

**Источник бесперебойного
питания с технологией
двойного преобразования
On-line**

SMART L 1000

SMART L 2000

SMART L 3000



Перед эксплуатацией системы внимательно ознакомьтесь с настоящей инструкцией и сохраните ее на весь период использования.

Благодарим Вас за покупку источника бесперебойного питания ТМ SVEN!

ПРЕДУПРЕЖДЕНИЕ ОБ ОГРАНИЧЕНИИ ОТВЕТСТВЕННОСТИ

Несмотря на приложенные усилия сделать инструкцию более точной, возможны некоторые несоответствия. Информация данной инструкции предоставлена на условиях «как есть». Автор и издатель не несут никакой ответственности перед лицом или организацией за ущерб или повреждения, произошедшие от информации, содержащейся в данной инструкции.

ТОРГОВЫЕ МАРКИ

Все торговые марки являются собственностью их законных владельцев.

РАСПАКОВКА

Аккуратно распакуйте ИБП (источник бесперебойного питания). Проверьте его на предмет повреждений. Если ИБП поврежден, сразу же обратитесь к дилеру. Если ИБП был поврежден при транспортировке, обратитесь в фирму, осуществлявшую доставку. Рекомендуем сохранить весь упаковочный материал для возможной транспортировки.

АВТОРСКОЕ ПРАВО

© Перевод Sven Company Ltd, 2007 г.

Данная инструкция и содержащаяся в ней информация защищены авторским правом. Все права оговорены. Версия 1.1 (V 1.1)

Техническая поддержка размещена на сайте: <http://www.sven.ru>
Здесь же вы сможете найти обновленную версию данной инструкции.

СОДЕРЖАНИЕ

1. Введение	4
2. Меры безопасности	4
3. Комплектация	4
4. Особенности On-line ИБП серии Smart L	4
5. Условия эксплуатации и хранения	4
6. Элементы управления и индикаторы	5
6.1. Внешний вид лицевой панели моделей Smart L	5
6.2. Внешний вид задней панели моделей Smart L	6
7. Подключение ИБП	7
7.1 Подключение	7
7.2. Подзарядка аккумуляторной батареи	7
7.3. Подключение оборудования к ИБП	7
7.4. Перегрузки и короткое замыкание на выходе	8
8. Таблица индикации предупредительных звуковых сигналов	8
9. Решение возможных проблем	8
10. Технические характеристики	9

1. ВВЕДЕНИЕ

Источник бесперебойного питания (ИБП) с технологией двойного преобразования On-line – это идеальное оборудование для защиты наиболее чувствительных потребителей (компьютеров и периферийных устройств: мониторов, дисковых подсистем, модемов, стримеров и т. п.). В случае сбоев электроснабжения ИБП продолжает питать подключенное к нему оборудование, используя энергию внутренних аккумуляторов и производя при этом визуальную и звуковую индикацию, которая заблаговременно предупредит Вас о неполадках в системе электроснабжения.

2. МЕРЫ БЕЗОПАСНОСТИ

- Устанавливайте ИБП в закрытых помещениях с контролируемой температурой и влажностью воздуха.
- Заменяйте предохранители предохранителями того же типа и номинала.
- Не открывайте аккумуляторы: вытекший электролит опасен для кожи и глаз.
- Вначале подключите необходимое оборудование к ИБП, а затем подключайте ИБП к сети.
- Отсоедините от сети кабель питания и выключите ИБП в аварийной ситуации.
- Розетка для подключения должна находиться вблизи от устройства и быть доступной.
- ИБП содержит внутренний источник, имеющий высокое напряжение даже в отключенном от сети состоянии.
- Производить подключение, обслуживать ИБП и отключать внутренний источник питания (аккумулятор) должен только квалифицированный специалист.

3. КОМПЛЕКТАЦИЯ

- 1) Источник бесперебойного питания — 1 шт.
- 2) Силовой кабель для подключения к сети — 1 шт.
- 3) Кабель для подключения нагрузки — 1 шт.
- 4) Интерфейсный кабель — 1 шт.
- 5) Программное обеспечение — 1 диск
- 6) Инструкция по эксплуатации — 1 шт.
- 7) Соединительный кабель RJ-11 — 1 шт.
- 8) Резервный предохранитель — 1шт.
- 9) Гарантийный талон — 1 шт.

Примечания:

- 1) Силовой кабель для подключения к сети в модели POWER SMART L 2000 встроен конструктивно; к модели POWER SMART L 3000 поставляется опционно (при самостоятельном подключении модели POWER SMART L 3000 необходимо использовать кабель с сечением медных жил не менее 1,5 мм²).
- 2) Кабель для подключения нагрузки:
– для модели POWER SMART L 2000 — 2 шт.,
– для модели POWER SMART L 3000 поставляется опционно.
- 3) Дополнительно программное обеспечение размещено на сайте (действующая или обновленная версия): <http://www.sven.ru>.

4. ОСОБЕННОСТИ ON-LINE ИБП СЕРИИ SMART L

- Высокий коэффициент полезного действия.
- Нулевое время перехода из дежурного в автономный режим, форма синусоиды при этом не прерывается и не искажается.
- Широкий диапазон автоматического регулирования входного напряжения.
- Устанавливаемый пользователем номинал выходного напряжения.
- Цифровой микропроцессорный контроль.
- Светодиодная индикация состояния основных режимов работы и емкости аккумуляторных батарей ИБП.
- Возможность отключения звуковой сигнализации о работе в автономном режиме нажатием кнопки на лицевой панели.
- Неотключаемая звуковая сигнализация при критическом уровне разряда аккумуляторных батарей.
- Синусоидальное выходное напряжение.
- Функция «холодный старт» при DC-питании.
- Интерфейс связи с компьютером.
- Высокий коэффициент коррекции формы тока потребления обеспечивает полное подавление помех и искажений в питающей сети.
- Режим возобновления подачи электроэнергии обеспечивает автоматическую ее подачу, как после кратковременного пропадания электроэнергии, так и после длительного отсутствия электроснабжения.
- Применение малошумной активной вентиляции (автоматическое определение оптимального режима охлаждения).
- Наличие режима системного самотестирования ИБП и аккумуляторных батарей.
- Возможность подключения дополнительных аккумуляторных батарей.

5. УСЛОВИЯ ЭКСПЛУАТАЦИИ И ХРАНЕНИЯ

Не эксплуатируйте ИБП в помещениях, где температура окружающего воздуха не соответствует приведенной в разделе «Технические характеристики».

Условия хранения

ИБП должен храниться закрытым в вертикальном положении в сухом прохладном месте с полностью заряженным аккумулятором. Перед тем как поставить ИБП на хранение, зарядите его в течение 10 часов.

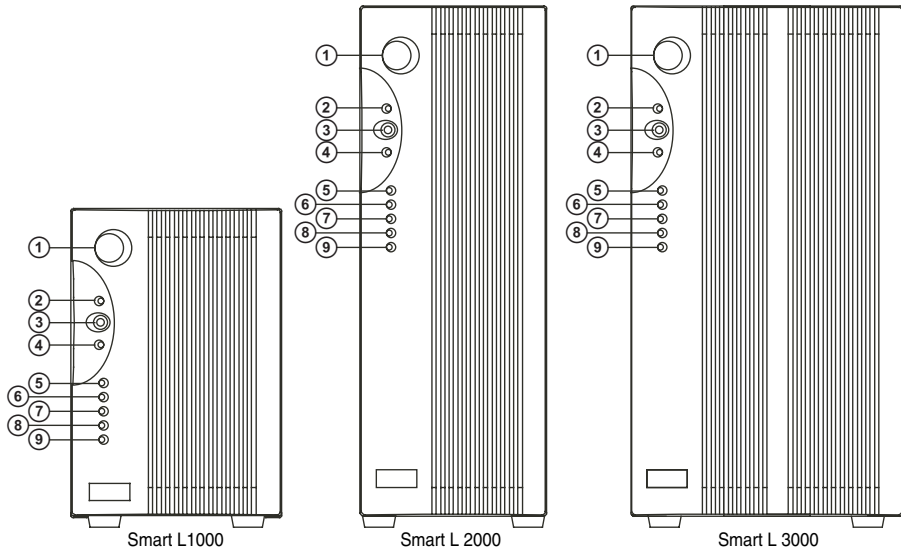
Во избежание истощения аккумулятора отключите кабели, подключенные к порту интерфейса компьютера.

Длительное хранение

При длительном хранении в условиях температуры окружающей среды от +15 до +30 °С аккумулятор ИБП следует заряжать каждые 6 месяцев.

6. ЭЛЕМЕНТЫ УПРАВЛЕНИЯ И ИНДИКАТОРЫ

6. 1. Внешний вид лицевой панели моделей Smart L



① Кнопка Power

Эта кнопка управляет включением и выключением подачи выходного напряжения.

Внимание! При подключении ИБП к сети 220 В источник включается автоматически в режим самотестирования без подачи выходного напряжения (15–20 секунд). Свечение зеленого светодиода UTILITY укажет на то, что самотестирование закончено и ИБП готов к нормальной работе.

Включение ИБП в режим подачи выходного напряжения

Нажмите кнопку Power (1) на передней панели. Свечение зеленого светодиода INVERTER укажет на то, что ИБП вошел в нормальный режим работы.

Режим «холодный старт» (DC-питание)

Включение ИБП от батарейного питания (автономный режим работы). Для того чтобы включить ИБП без использования сетевого источника питания переменного тока, нажмите кнопку Power (1). После окончания самотестирования (15–20 секунд) свечение зеленого светодиода INVERTER укажет на то, что ИБП вошел в автономный режим работы.

Выключение ИБП

Для того чтобы выключить ИБП, нажмите кнопку Power (1) на передней панели.

② Светодиод TEST OK (зеленый)

При принудительном включении режима самотестирования (удержанием кнопки TEST/SILENCE более 10 секунд) светодиод мигает, после окончания теста этот светодиод будет гореть постоянно, сообщая о нормальном режиме работы.

③ Кнопка TEST/SILENCE имеет три функции:

- 1) Для отключения звукового сигнала необходимо кратковременно нажать эту кнопку.
- 2) Для запуска ИБП в режиме самотестирования необходимо нажать эту кнопку и удерживать более 10 секунд.
- 3) Для индикации уровня нагрузки при работе в режиме от сети и уровня заряда батарей при работе в автономном режиме необходимо нажать эту кнопку.

④ Светодиод FAULT (красный)

Этот светодиод загорается при неисправности ИБП.

⑤ Светодиод BYPASS (желтый) загорается при работе ИБП в режиме Bypass
⑥ Светодиод UTILITY (зеленый) имеет две функции:

1) Постоянно горит при работе ИБП в режиме от сети (AC).

2) При переключении режимов индикации кнопкой TEST/SILENCE индицирует 100 %-й уровень готовности для обслуживания нагрузки и 100 %-й уровень заряда батарей. В автономном режиме показывает 100 %-й уровень заряда аккумуляторов.

⑦ Светодиод INVERTER (зеленый) имеет две функции:

1) Постоянно горит при работе ИБП в автономном режиме.

2) При переключении режимов индикации кнопкой TEST/SILENCE показывает 75 %-й уровень заряда батарей. В автономном режиме после погасания светодиода (6) показывает оставшийся 75 %-й уровень заряда аккумуляторов.

⑧ Светодиод BATTERY LOW (красный) имеет две функции:

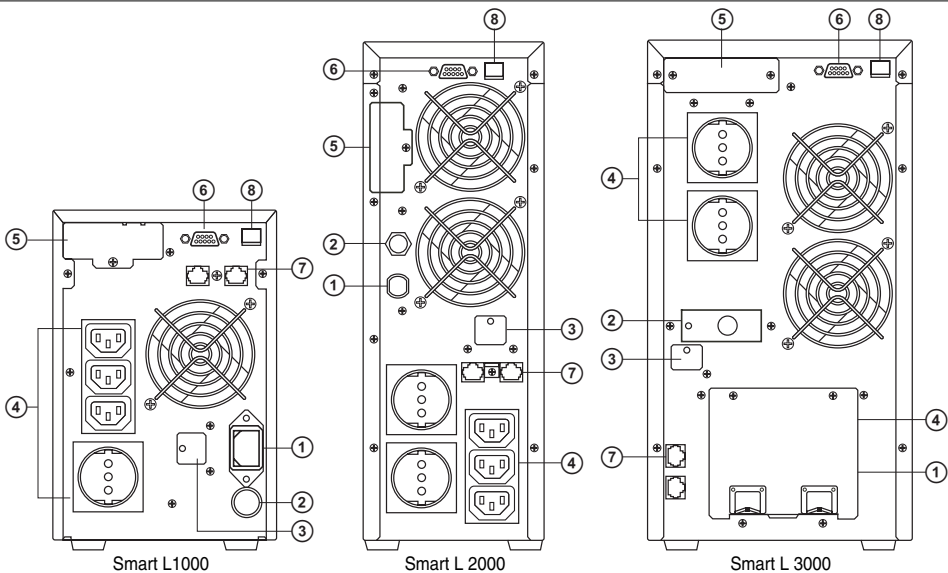
1) При работе сообщает о низком уровне заряда батарей.

2) При переключении режимов индикации кнопкой TEST/SILENCE показывает 50 %-й уровень заряда батарей. В автономном режиме после погасания светодиодов (6) и (7) показывает оставшийся 50 %-й уровень заряда аккумуляторов.

⑨ Светодиод OVER LOAD (красный) имеет две функции:

1) Загорается при перегрузке ИБП.

2) При переключении режимов индикации кнопкой TEST/SILENCE показывает 25 %-й уровень заряда батарей. В автономном режиме после погасания светодиодов (6), (7) и (8) показывает оставшийся 25 %-й уровень заряда аккумуляторов.

6.2. Внешний вид задней панели моделей Smart L

① Входной разъем

Тип входного разъема IEC 320 (вилка) для моделей Power Smart L 1000/2000. Используйте входной сетевой шнур, чтобы соединить ИБП с сетью электроснабжения.

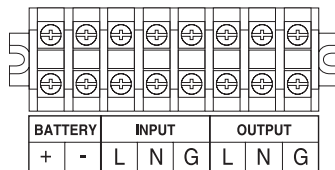
Примечание. Соблюдайте правила фазировки при подключении ИБП к питающей сети.

② Держатель предохранителя (для моделей Power Smart L 1000/2000) содержит плавкий предохранитель, защищающий от перегрузки по току от питающей сети.

Входной автоматический предохранитель (для модели Power Smart L 3000) содержит восстанавливаемый автоматический предохранитель, защищающий от перегрузки по току от питающей сети.

③ Клеммы для подключения внешних батарей

Примечание. Наличие корзины для дополнительных внешних аккумуляторных батарей опционально.



Клеммы под винтовое соединение для модели Power Smart L 3000

④ **Выходные разъемы**

В моделях Smart L 1000/2000 применены выходные разъемы типа IEC 320 и евророзетки. Модель Smart L 3000 имеет 2 евророзетки и клеммы под винтовое соединение для подключения нагрузки. Используйте выходной сетевой шнур для подключения оборудования к ИБП.

Примечание. Соблюдайте правила фазировки при подключении нагрузки к ИБП модели Power Smart L 3000.

⑤ **SNMP SLOT для подключения SNMP-карты контроля ИБП**

Примечание. SNMP-карта поставляется опционально, при необходимости уточните у продавца ее наличие.

⑥ **Интерфейсный разъем DB9**

Разъем DB9 позволяет соединить ИБП с портом RS-232 Вашего компьютера интерфейсным кабелем (из комплекта поставки). Использование программного обеспечения «Upsilon 2000» автоматически сохраняет файлы и отключает компьютер при длительном отсутствии питания.

⑦ **Модуль разъемов защиты модема/телефонной линии**

Комбинированный модуль разъемов RJ-11/RJ-45 используется для защиты от выбросов модема/телефонной линии.

Примечание. Это соединение не является обязательным для работы ИБП.

⑧ **DIP-переключатели для калибровки ИБП**

Исходное положение выключателей DIP SW1–SW4 устанавливается на заводе изготовителе и соответствует напряжению 220 вольт.

Выходное напряжение	200 вольт	220 вольт	230 вольт	240 вольт
DIP – SW1	Отключено	Отключено	Отключено	Отключено
DIP – SW2	Отключено	Отключено	Отключено	Отключено
DIP – SW3	Отключено	Отключено	Включено	Включено
DIP – SW4	Включено	Отключено	Отключено	Включено

Внимание! Неквалифицированная настройка калибровочных DIP-переключателей недопустима, для калибровки необходимо обращаться только в специализированный сервисный центр.

7. ПОДКЛЮЧЕНИЕ ИБП

7.1. Подключение

Сетевой шнур компьютерного оборудования переставьте во входной разъем ИБП, а освободившийся входной разъем компьютерного оборудования подключите к одной из выходных розеток ИБП сетевым кабелем из комплекта поставки.

Подключайте ИБП только к двухполюсной, с третьим заземляющим проводом, розетке. Крайне нежелательно использовать удлинители и переходники. Кабель питания от источника к розетке не должен превышать десяти метров.

Примечание. Модель ИБП Smart L 3000 имеет входные клеммы под винтовое соединение для подключения к сети. Перед подключением ИБП к сети подсоедините питающий кабель к входным клеммам ИБП с соблюдением правил фазировки.

7.2. Подзарядка аккумуляторной батареи

ИБП поставляется с полностью заряженными внутренними аккумуляторами. Однако аккумуляторы могут потерять часть заряда во время транспортировки и при хранении, поэтому, включив ИБП, проведите подзарядку аккумуляторов в течение 8 часов.

7.3. Подключение оборудования к ИБП

Для того чтобы быть уверенным, что компьютерное оборудование будет защищено при отключении и ожидаемое время автономной работы обеспечено, необходимо оценить суммарную мощность подключенного к ИБП оборудования. Требуемая суммарная мощность должна быть меньше или равняться нагрузочной способности ИБП, в противном случае ИБП будет издавать звуковые сигналы и загорится красный светодиод OVER LOAD.

Примечание. Для того чтобы ИБП работал надежно в течение длительного времени, необходимо правильно выбрать мощность нагрузки исходя из величины допустимой мощности ИБП по формуле:

Расчет мощности подключаемой к ИБП нагрузки.

$$P_n \leq 0,7 * 0,8 * P_{ибп}$$

P_n — активная мощность нагрузки в Вт.

0,7 — коэффициент пересчета полной мощности в активную мощность.

0,8 — коэффициент использования мощности.

$P_{ибп}$ — полная мощность ИБП в ВА (входит в название модели).

Коэффициент использования мощности для придания системе большего запаса надежности рекомендуется использовать равным 0,8.

Для ответственного оборудования рекомендуется применять коэффициент использования мощности в пределах 0,7—0,8.

Для менее ответственного оборудования допускается применение коэффициента использования мощности в пределах 0,9—1,0.

7.4. Перегрузки и короткое замыкание на выходе

Если суммарная потребляемая мощность Вашего оборудования больше, чем нагрузочная способность ИБП, то может сработать предохранитель на задней панели, при этом ИБП будет пытаться обслужить нагрузку, используя внутренний источник энергии. Перед тем как выключиться и обесточить подключенное оборудование, зажжется красный светодиод OVER LOAD на передней панели ИБП. В этой ситуации выключите ИБП и решите, какое оборудование можно оставить незащищенным, затем отключите его от ИБП. После устранения причины перегрузки или короткого замыкания найдите на задней панели предохранитель и замените вставку. Затем включите ИБП снова.

Примечание. Не подключайте лазерные принтеры к маломощным моделям ИБП. Мощность потребления лазерного принтера гораздо больше, чем нагрузочная способность маломощных ИБП.

8. ТАБЛИЦА ИНДИКАЦИИ ПРЕДУПРЕДИТЕЛЬНЫХ ЗВУКОВЫХ СИГНАЛОВ

Состояние ИБП	Звуковые сигналы
Батареи разряжаются (автономный режим)	Звучание каждые 2 секунды.
Низкий уровень заряда батарей	Звучание каждую секунду.
Перегрузка (100~125 %)	2 коротких звука каждую секунду.
Перегрузка (<125 %)	При питании от сети — постоянный звуковой сигнал; в автономном режиме — автоматическое закрытие системы.
Ошибка устройства	Продолжительное звучание.

9. РЕШЕНИЕ ВОЗМОЖНЫХ ПРОБЛЕМ

Проблема	Причина	Решение
ИБП не включается или не выключается.	1. Кнопка ВКЛ/ВЫКЛ не нажата. 2. Короткое замыкание на выходе или произошло отключение из-за перегрузки. 3. Проблема с компьютерным интерфейсом или с тем, что к нему подключено.	1. Нажмите еще раз. 2. Отключите часть нагрузки. 3. Отсоедините интерфейс и включите еще раз.
ИБП издает короткие звуковые сигналы и работает в автономном режиме даже при нормальном напряжении в сети.	1. Сработал входной предохранитель. 2. Плохой контакт в цепях подключения ИБП к сети.	1. Уменьшите нагрузку и замените предохранитель при отключенном ИБП. 2. Проверьте качество подключения ИБП к сети.
ИБП не обеспечивает ожидаемое время работы в автономном режиме. Включается индикация о низком уровне заряда аккумуляторов или (при переводе ИБП в автономный режим) ИБП сразу отключается.	1. Аккумуляторы сильно разряжены. 2. Неисправность зарядного устройства ИБП. 3. Аккумуляторы неисправны.	1. Отключите всё оборудование и зарядите аккумуляторы в течение 8 часов. 2. Обратитесь в сервис-центр. 3. Замените аккумуляторы.
ИБП не выдает выходное напряжение. Постоянно горит светодиод FAULT.	Неисправность в ИБП либо в подключенной нагрузке.	Выключите ИБП, отключите нагрузку и произведите его повторное включение. Если дефект не устранится, обратитесь в сервис-центр.

10. ТЕХНИЧЕСКИЕ ХАРАКТЕРИСТИКИ

Параметры/Модели	Smart L 1000	Smart L 2000	Smart L 3000
Максимальная нагрузка	1000 ВА/700 Вт	2000 ВА/1400 Вт	3000 ВА/2100 Вт
Процессор	На основе RISC-микропроцессора		
Контролируемые параметры	Действующее напряжение на входе и выходе, частота, выходная мощность, состояние батарей		
Защита	От большого входного тока, от короткого замыкания, от перегрузки, от удара молнии, от выбросов, провалов, значительного снижения и полного отключения питающего напряжения		
Коммуникационный порт	Стандартный DB9 SNMP (опционно)		
Поддерживаемые интерфейсы	RS-232. Интеллектуальная поддержка программного обеспечения Windows 95/98/9X/Me/NT/2000/XP/Windows server 2003/Novell Netware/Linux/FreeBSD		
Индикаторы	Уровня подключенной нагрузки, уровня заряда батарей, режимов работы		
Уровень шума	Менее 45 дБ на расстоянии 1 метра		
Входные разъемы	IEC 320		Клеммы под винтовое соединение
Выходные разъемы	розетки IEC 320 (3 шт.), 1 евророзетка	розетки IEC 320 (3 шт.), 2 евророзетки	2 евророзетки, клеммы под винтовое соединение
Рабочие условия окружающей среды	Высота над уровнем моря < 2 000 м, 0-40 °С, при влажности 0-90 %, без конденсации		
Сертификаты	UL, cUL, FCC, [CE,TUV] РосТест		

Параметры/Модели	Smart L 1000	Smart L 2000	Smart L 3000
Входные параметры (без перехода на работу от батарей)			
Уровень входного напряжения	160-280 В		
Частота	50/60 Гц (определяется автоматически)		
Входной коэффициент мощности Pf	> 0,98 (при полной нагрузке)		
Выходные параметры (без перехода на работу от батарей)			
Уровень выходного напряжения	200/220/230/240 В		
Форма выходного напряжения	Синусоида. Коэффициент гармоник < 3%		
Перегрузочная способность	При 110 %-й нагрузке — продолжительная работа, при 110~120 %-й нагрузке переход в Вурасс после 60 секунд, при 120~150 %-й нагрузке переход в Вурасс после 10 секунд, при > 150 %-й нагрузке переход в Вурасс — незамедлительно		
Выходные параметры (при работе от батарей)			
Напряжение	200/220/230/240 В		
Частота	± 1 % от входной частоты		
Стабильность частоты	± 0,5 Гц		
Форма выходного напряжения	Синусоида. Коэффициент гармоник < 3%		
Перегрузочная способность	При 110% нагрузке — продолжительная работа, при 110~125 % нагрузке Shutdown после 60 секунд, при 120~150 % нагрузке Shutdown после 10 секунд, при > 150 % нагрузке Shutdown — незамедлительно		
Эффективность преобразования	> 83 %		
Типовое время переключения	0 мс (On-Line режим)		
Продолжительность работы от внутренних батарей при полной/половинной нагрузке	8 мин./20 мин.	7 мин./17 мин.	8 мин./19 мин.
Система батарей			
Тип батарей	Герметичные необслуживаемые свинцово-кислотные аккумуляторы		
Емкость аккумуляторов	12 В, 7 А ч. (3 шт.)	12 В, 7 А ч. (6 шт.)	12 В, 7 А ч. (8 шт.)
Время подзарядки	4 часа (до уровня > 85 %), 10 часов макс. (до уровня > 90 %)		
Механические			
Физические размеры, мм	147 x 223 x 401	130 x 365 x 479	190 x 365 x 453
Масса, кг	14	27	32

Примечания:

- 1) Технические характеристики, приведенные в спецификации, справочные и не могут служить основанием для претензий.
- 2) Продукция торговой марки SVEN постоянно совершенствуется. По этой причине технические характеристики могут быть изменены без предварительного уведомления.

**On-Line Uninterruptible
Power Supply
SMART L 1000
SMART L 2000
SMART L 3000**



Please read this operation manual before using the unit and retain this operation manual in safe place for future reference.

Thanks for your purchasing the Sven Smart L UPS product. Please read the USER'S MANUAL before using the Sven Smart UPS product.

INFORMATION TO USER

Changes or modifications to this equipment not expressly approved by the party responsible for compliance could void the user's authority to operate the equipment.

UL WARNING STATEMENT

See the «Safety Instructions and Installation» section in page 12.

Technical support: <http://www.sven.ru>.

TABLE OF CONTENTS

1. Introduction	13
2. Safety Instructions	13
2.1. Inspection the Equipment	13
2.2. Precaution	13
3. Package includes	14
4. The main features	14
5. Service and Storage	14
6. Controls and Indicators	15
6.1. Front Panel	15
6.2. Rear Panel	16
7. Installation	17
8. Ups Audible Alarm	17
9. Troubleshooting	18
10. Specifications	18

1. INTRODUCTION

The On-Line uninterruptible power supply (UPS) protects your sensitive electronic equipment from basic power problems such as power failures, power sags, power surges, brownouts, line noise, and frequency variation, switching transient and harmonic distortion. Power outages can occur when you least expect it and power quality can be erratic. These power problems have the potential to corrupt critical data, destroy unsaved work sessions, and damage hardware – causing hours of lost productivity and expensive repairs. This UPS is using the most advanced PWM technology, with the On-Line UPS, you can safely eliminate the effects of power disturbances and guard the integrity of your equipment.

2. SAFETY INSTRUCTIONS

2.1. Inspection the Equipment

If any equipment has been damaged during shipment, keep the shipping cartons and packing materials for the carrier or place of purchase and file a claim for shipping damage. If you discover damage after acceptance, file a claim for concealed damage.

To file a claim for shipping damage or concealed damage: 1) File with the carrier within 15 days of receipt of the equipment; 2) Send a copy of the damage claim within 15 days to your service representative.

2.2. Precaution

Read the following precaution before you install the UPS.

SAVE THESE INSTRUCTIONS. This manual contains important instructions that you should follow during installation and maintenance of the UPS and batteries. Please read all instructions before operating the equipment and save this manual for further reference.

FOR THIS FIRST TIME USE, YOUR UPS SHOULD BE PLUGGED IN (THE POWER I/O SWITCH DOES NOT HAVE TO BE ON) FOR AT LEAST 10 HOURS TO FULLY CHARGE THE BATTERY.

WARNING

- To reduce the risk of fire, replace only with same type and rating of fuse.
- The batteries used by this uninterruptible power system are recyclable. Proper disposal of the batteries is required. The batteries contain lead and pose a hazard to the environment and human health if not disposed of properly. Please refer to local codes for proper disposal requirement or return the unit to a factory authorized service center for battery replacement or disposal.
- Intended for installation in a controlled environment. Refer to manual for environmental conditions.
- When replacing batteries, use the same number and type of batteries.

DANGER

Battery supplies over 60 V. Risk of electric shock, Do not touch uninsulated battery terminals.

CAUTION

- To prevent the risk of fire or electric shock, install in a temperature and humidity controlled indoor area, free of conductive contaminants.
- Risk of electric shock. Do not remove cover. No user serviceable parts inside.
- Refer servicing to qualified service personnel.
- Risk of electric shock. Hazardous live components inside this UPS are energized from the battery supply even when the input AC power is disconnected.
- To avoid electrical shock, turn off the unit and unplug it from the wall before servicing the battery or installing a computer interface cable.
- Do not dispose of battery or batteries in fire. The batteries may explode.
- Servicing of Battery Bank Connection should be performed by service personnel knowledgeable of batteries and the required precautions. Keep unauthorized personnel away from batteries.
- A battery can present risk of electric shock and high short circuit current. The following precautions should be observed when working on batteries.
 - Remove watches, rings, or other metal object.
 - Use tools with insulated handles.
 - Wear rubber gloves and boots.
 - Do not lay tools or metal parts on the top of batteries.
 - Disconnect charging source prior to connecting or disconnecting battery terminals.
 - Risk of electric shock. Battery circuit is not isolated from AC input; hazardous voltage may exist between terminals and ground. Test before touching.
 - Do not attempt to power the UPS from any receptacle except a 2-pole 3-wire grounded receptacle.
 - Do not place the UPS near water or in environments of excessive humidity.
 - Do not allow liquid or any foreign objects to get inside the UPS.
 - Do not block air vents in front of the UPS or air exhausts on the back.
 - Do not place the UPS under direct sunshine or close to heat-emitting sources.
 - Do not plug appliances such as hair dryers into the UPS receptacles.
 - Do not disassemble the UPS.
- The power socket should be installed near the equipment. It should be easily accessible to isolate it from AC input. To disconnect, pull the plug from the receptacle.

3. PACKAGE INCLUDES

- 1) UPS — 1 pcs
- 2) Power cord — 1 pcs
- 3) Power cord for load connection — 1 pcs
- 4) RS232 cable — 1 pcs
- 5) Software CD — 1 pcs
- 6) Instruction manual — 1 pcs
- 7) RJ11 Phone Jack Cable — 1 pcs
- 8) Reserved fuse — 1 pcs
- 9) Warranty card — 1 pcs

Notice: Power cord is built in for model POWER SMART L 2000, for POWER SMART L 3000 power cord will be optional. You must use power cord with each core diameter not less than 1,5 mm².

4. THE MAIN FEATURES

- High performance of conversion.
- Wide range input voltage.
- Full digital microprocessor control.
- Pure sine wave output.
- User's adjustable Output DIP switches allow you to select an accommodate Output voltage for your critical device.
- Cold start function (DC power on).
- Circuit Breaker for protecting the over current from the incoming AC utility.
- Smart communication port (True RS-232).
- Short Circuit and overload protection.
- Advanced Input PFC control guarantees the PF performance and maximum energy efficiency.
- SNMP adapter slot represents the advanced upgrade solution to achieve direct power management via internet world-wide.
- Additional sockets for connection of external batteries.
- Automatical choosing of the optimal cooling mode.

5. SERVICE AND STORAGE

Cleaning

Before cleaning, turn off the switch of the UPS. Unplug the UPS from the power outlet. Also unplug the battery cable for the long back up time model.

Clean all surfaces with a soft, lint-free cloth that you have dampened in a mild solution of detergent and water. The cloth must not be too wet.

Warning Never spill water or cleaning fluid inside the unit. Should this happen accidentally, call your maintenance authority immediately. Do not use scouring pads, steel wool, harsh chemical agents, or anything that can damage the surface of the unit.

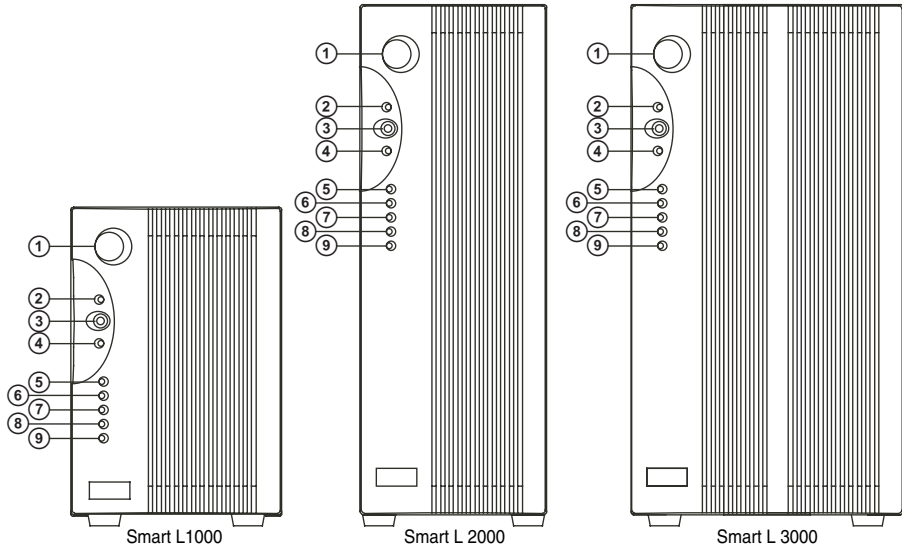
Storage

If you plan to store the UPS, there is a risk that the battery might discharge to the point where is permanently discharged. To prevent this from happening, follow these steps before storing the UPS:

- a. Fully charge the battery before storing the UPS.
- b. Recharge the battery for 24 hours at intervals not greater that 3 months.

6. CONTROLS AND INDICATORS

6.1. Front Panel



① Main Switch

Turn on or off the UPS by depress this switch.

② Self Test OK LED

Green LED lights up if self test is O.K.

③ Test/Silence

a. To silence alarm by pressing the button.

b.1. For Standard Unit.

To execute the self test of the UPS by pressing the button over 10 sec.

b.2. For Unit with Manual Bypass function (Special order required).

To press the button over 5 seconds, the UPS will be switched to Bypass mode and vice versa.

c. To illustrate the percentage of output load level at AC Mode, and the battery energy level at Backup Mode by pressing the button.

④ Fault LED

Red LED lights up if UPS is faulty.

⑤ Bypass LED

Amber LED lights up when UPS is in Bypass mode.

⑥ Utility LED

a. AC normal: Green LED lights up.

b. 100% for load & battery level.

⑦ Inverter LED

a. Inverter On: Green LED lights up.

b. 75% for load & battery level.

⑧ Battery low LED

a. Battery low : Red LED lights up.

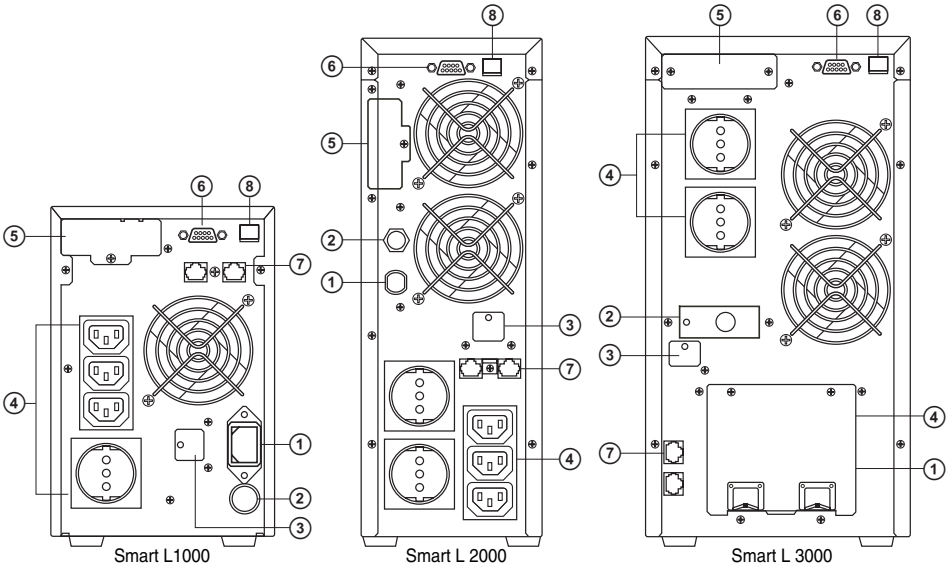
b. 50% for load & battery level.

⑨ Over load LED

a. Over load condition: Red LED lights up.

b. 25% for load & battery level.

6.2. Rear Panel



① AC Inlet

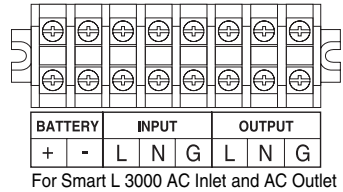
This is to be connected with an AC power cord for plugging into the wall receptacle.

② AC Input Fuse/Breaker

This is to disconnect line input to protect application from Output overload or short circuit.

③ External Battery Terminal

Fuse/Breaker Rating for 230 Vac systems		
1 KVA	2 KVA	3 KVA
230 Vac: 10 A/250 V	230 Vac: 20 A/250 V	230 Vac: 25 A/250 V



For Smart L 3000 AC Inlet and AC Outlet

This is a battery terminal to be connected with additional battery banks for longer backup time purpose. Only a qualified technician is permitted to proceed the installation.

④ AC Outlet

This is to be plugged by the devices being protected by the UPS.

⑤ SNMP Slot

It is an optional feature used for SNMP card.

⑥ Com Port RS-232

This is an interface to send signals to and receive signals from the computer.

⑦ RJ11/RJ45 Jack

This is to offer you a modem/internet (RJ11) and 10-Base T Network (RJ45) protection against line interference.

⑧ DIP Switches

To choose output voltage, adjust the DIP Switch 3-4 at the rear part of logic board, following the tables below:

Voltage	200 AC	220 AC	230 AC	240 AC
DIP-SW1	OFF	OFF	OFF	OFF
DIP-SW2	OFF	OFF	OFF	OFF
DIP-SW3	OFF	OFF	ON	ON
DIP-SW4	ON	OFF	OFF	ON

7. INSTALLATION

The installation should be conducted or supervised by a qualified technician to avoid accident. Charge the UPS for more than 8 hours after unpacking to ensure the UPS is fully charged before usage.

- a. Make sure the grounding of wall receptacle is properly done.
- b. Verify if the voltage and frequency ratings match that of Utility, then connect the AC Input power cord to a verified grounded 3-wire receptacle.
- c. Turn on the Main switch on the front panel to start the UPS, then the fan on the rear panel will spin.
- d. After 7~10 seconds, the start-up of UPS will be completed, then the «Utility» LED and Inverter» LED will light up simultaneously.
- e. Disconnect the input power cord of the UPS to see whether the UPS remains operation when Utility is abnormal.
- f. Re-connect the input power cord of the UPS to wall receptacle, then connect the power cord of your device to the output receptacle of the UPS.
- g. Turn on the Main switch on the front panel. The «Utility» LED and «Inverter» LED will light up in 7~10 seconds, then turn on the switch of the device connected. Do not execute any critical application yet!
- h. Disconnect the UPS from the wall receptacle to simulate Utility failure. The «Utility» LED should extinguish and the alarm will sound continuously till battery cutoff. The device connected to the UPS shall operate continuously. To mute the audible alarm, please push the Test/Silence Button on the front panel.
- i. Your installation is done successfully.

8. UPS AUDIBLE ALARM

UPS Status	Audible Alarm
Battery Discharge	Sounding every 2 seconds.
Battery Low	Sounding every second.
Overload (100~125 %)	2 beeps every seconds.
Overload (<125%)	AC model: Constant On; DC model: Shutdown.
Fault	Continuously beeping.

9. TROUBLESHOOTING

Situation	Check items	Solution
The UPS is not included. Or it is not switched off.	<ol style="list-style-type: none"> 1. Main Switch It is not pressed. 2. Short circuit on an output. 3. Overload. 4. A problem with the computer interface. 	<ol style="list-style-type: none"> 1. Press once again. 2. Disconnect a part of loading. 3. Disconnect the interface and Switch on once again.
The UPS issues short sound signals and works in an back-up mode even at a normal input voltage AC power.	<ol style="list-style-type: none"> 1. Input Circuit Breaker is turn off. 2. Bad contact in AC power. 	<ol style="list-style-type: none"> 1. Reduce loading and turn on Circuit Breaker. 2. Check up quality of connection of the UPS to AC power.
Start UPS but red LED flash.	Low battery power because of long term AC power failure.	When AC power in normal condition Execute battery charge for 8 hours.
UPS does not provide the expected back-up time.	The battery may be low power because. <ol style="list-style-type: none"> 1. Long-term storage. 2. Overload. 3. End of battery life. 	<ol style="list-style-type: none"> 1. Charge the battery for 8 hours. 2. Turn off connected applications. 3. Replace the battery.
Red LED Fault illuminates and alarm continuants beeping.	UPS fault.	Disconnect the output load immediately and re-switch on the UPS to see if the «Fault» LED is still on. If not, your output load has probably been shorted. Otherwise, call for service.

10. SPECIFICATIONS

Specifications/Model	Smart L 1000	Smart L 2000	Smart L 3000
Maximum load	1000 VA/700 W	2000 VA/1400 W	3000 VA/2100 W
Processor	RISC based micro processor		
Detection	Power source RMS value, locked phase, output load, operation temperature, battery condition & system fault		
Protection	Over-current, short circuit, latching shutdown, overload, brownout, blackout, input breaker		
Communication Port	RS-232 standard		
Interface connection support	UPSilon 2000 for Novell NetWare, Windows 95/98, Windows NT, Windows ME, Windows 2000, Windows XP or other Windows Operation Systems, Linux and Free BSD (Basic Version)		
Indicators	LED's - System fault, Test status, AC normal, Bypass, Load status, Battery capacity		
Audible Noise	< 45 dBA at 1m		
Input socket	IEC 320		Screw connection
Output socket	3-IEC320+Ger	3-IEC320+2Ger	2 Ger+Screw connection
Altitude	0~2000 m up to 40 °C, 30~90% RH Maximum, Non-Condensing		
Agency Approval	UL. cUL, FCC, [CE,TUV] RusTect		
Input (Non Battery Operation)			
Voltage Range default	160-280 V		
Frequency Range	50/60 ±5% (Auto Sensing)		
Input Power Factor	> 0.98 (Full Load)		
Output (Non Battery Operation)			
Voltage Range default	200/220/230/240 V		
Wave Form	Sine wave		
Over Load Capacity	100 %~ 120 % delay 60 seconds before switching to bypass; 120 %~150 % delay 10 seconds before switching to bypass; >150 % immediately switch to bypass		

Specifications/Model	Smart L 1000	Smart L 2000	Smart L 3000
Output (Battery Operation)			
Voltage	200/220/230/240 V		
Frequency	± 1 % (Free Running)		
Frequency Stability	± 0,5 Hz		
Wave Form	Sine wave		
Voltage T.H.D	<3% (no load to full load)		
Transient Response	10 % R Load 0 % to 100 % and 100 % to 0 %, 100 ms		
Over Load Capacity	100%~120% delay 60 seconds before shutdown; 120%~150% delay 10 seconds before shutdown; >150% immediately shutdown		
Efficiency on Battery Mode	> 83 %		
Transfer Time	0 ms (Zero Transfer)		
Continuous output capacity for full/half loading	8/20 minutes	7/17 minutes	8/19 minutes
Battery System			
Battery Type	Sealed and leak proof maintenance free lead acid		
Battery Capacity	12 V, 7 A · h (3)	12 V, 7 A · h (6)	12 V, 7 A · h (8)
Recharging Time	4 hours typical (battery voltage >85 %), 10 hours max (battery voltage >90 %), float change		
Mechanical			
Physical Dimension, mm	147 x 223 x 401	130 x 365 x 479	190 x 365 x 453
Weight, kg	14	27	32

NOTE: This manual is provided «as it is», without any warranties, either express or implied. The supplier and its distributors are not liable for any error, correctness, accuracy and reliability of the information, either express or implied, herein contained. The manufacturer and its distributor are not liable for any direct, indirect, incidental, consequential, loss of business profits, punitive or special damages, even if it and its suppliers have been advised of the possibility of such damages. This manual is subject to changes without notice.

