

**SVEN**<sup>®</sup>  
YOU WANT – WE CAN

Sursă de alimentare  
neîntreruptibilă

## MANUAL DE UTILIZARE



**PRO+**

[www.sven.fi](http://www.sven.fi)

**Vă mulțumim pentru achiziționarea sursei de alimentare neîntreruptibilă MC SVEN!**

Înainte de utilizarea acestui dispozitiv, faceți atent cunoștință cu acest Manual și păstrați-l pentru întreaga perioadă de utilizare.

**DREPT DE AUTOR**

© 2015. SVEN PTE. LTD. Versiunea 1.0 (V 1.0).

Acest Manual și informația pe care o conține sunt protejate prin dreptul de autor. Toate drepturile sunt rezervate.

**MĂRCI COMERCIALE**

Toate mărcile comerciale sunt proprietatea deținătorilor lor.

**AVERTIZARE DESPRE RĂSPUNDEREA LIMITATĂ**

În pofida tuturor eforturilor de a face acest Manual cât mai precis, sunt posibile unele discrepanțe. Informația din acest Manual este oferită «așa cum este». Autorul și editorul nu duc nici o răspundere față de individ sau față de organizație pentru pierderile sau daunele cauzate de informația conținută de acest Manual.

**DESPACHETARE**

Despachetați atent produsul, asigurați-vă că în interiorul cutiei nu a rămas nici o parte componentă. Verificați dacă produsul nu are defecte. Dacă acesta a fost deteriorat în timpul transportării, contactați firma care a efectuat livrarea; dacă produsul nu funcționează, adresați-vă îndată distribuitorului.

**CONȚINUT**

<b>1. MĂSURI DE SIGURANȚĂ.....</b>	<b>2</b>
<b>2. PARTICULARITĂȚI.....</b>	<b>3</b>
<b>3. SETUL COMPLET.....</b>	<b>3</b>
<b>4. PRINCIPIUL FUNCȚIONĂRII.....</b>	<b>3</b>
<b>5. DESCRIERE.....</b>	<b>4</b>
<b>6. FUNCȚIILE DE BAZĂ.....</b>	<b>5</b>
<b>7. CONECTARE.....</b>	<b>5</b>
<b>8. ÎNTREȚINEREA BATERIILOR.....</b>	<b>6</b>
<b>9. REZOLVAREA PROBLEMELOR POSIBILE.....</b>	<b>6</b>
<b>10. SPECIFICAȚII.....</b>	<b>7</b>

**Suportul tehnic este plasat pe pagina web [www.sven.fi](http://www.sven.fi).  
Tot aici puteți găsi versiunea înnoită a prezentului Manual.**

## 1. MĂSURI DE SIGURANȚĂ

Înainte de a utiliza acest dispozitiv, faceți cunoștință neapărat cu măsurile de siguranță:

- Înainte de prima conectare a sursei de alimentare neîntreruptibilă la rețeaua de alimentare, este nevoie să încărcați bateria timp de minim 12 ore. În acest scop trebuie să porniți sursa de alimentare neîntreruptibilă fără sarcină.
- În cazul în care bateria este complet descărcată sau sursa de alimentare neîntreruptibilă nu a fost folosită în decursul a 3 luni, este, de asemenea, nevoie să încărcați complet bateria timp de 12 ore. În caz contrar termenul de funcționare al bateriei se poate prescurta semnificativ.
- Vă rugăm să rețineți că bateriile de UPS sunt un produs consumabil și nu vor fi înlocuite conform condițiilor de garanție.
- Sursa de alimentare neîntreruptibilă a fost concepută exclusiv pentru funcționarea cu computere personale ce conțin blocuri de alimentare de impuls\*. Este strict interzisă conectarea sarcinii inductive sau capacitive, precum și a celei complet rezistive. La acest tip de sarcini se atribuie orice dispozitiv cu bloc de alimentare cu transformator, motoare electrice, lumini fluorescente, imprimante laser, orice dispozitive de încălzire, etc.
- În timpul funcționării carcasa dispozitivului se poate încălzi până la 50° Celsius, acesta fiind un fenomen normal.
- Este strict interzis să deschideți carcasa dispozitivului – în interior există tensiune înaltă.

În cazul apariției oricăror complicații adresați-vă într-un centru de servicii. Lista centrelor de deservire autorizate o puteți găsi pe site-ul [www.sven.fi](http://www.sven.fi).

- Nu permiteți pătrunderea lichidelor în interiorul dispozitivului, acest lucru poate cauza scurt-circuit și electrocutare.
- În cazul funcționării incorecte (distorsiuni, miros străin, etc.) se recomandă să deconectați dispozitivul de la rețea și să vă adresați la cel mai apropiat centru de servicii.
- Este interzisă conectarea la sursa de alimentare neîntreruptibilă a dispozitivelor suma puterilor cărora depășește puterea sursei de alimentare continuă. Acest lucru poate cauza defectarea dispozitivului.

### ***Este strict interzisă utilizarea sursei de alimentare neîntreruptibilă în următoarele situații:***

- în încăperi prăfuite sau în încăperi ce conțin gaz ușor inflamabil;
- la temperaturi ce depășesc 40° sau mai joase de 0 grade Celsius;
- la un nivel de umiditate ce depășește 90 %;
- la acțiunea directă a razelor solare sau în apropiere de elemente de încălzire;
- în locuri ce conțin vibrații;
- în afara încăperilor.
- În caz de incendiu folosiți doar stingătorul de incendiu cu pulbere, folosirea apei poate duce la electrocutare.
- Străduiți-vă să amplasați sursa de alimentare neîntreruptibilă în apropiere de sursa de alimentare, astfel peți putea deconecta ușor dispozitivul în caz de necesitate.

---

\* Nu este garantată funcționarea dispozitivului la conectarea sursei de alimentare neîntreruptibilă la APFC (corector activ al coeficientului de putere).

## 2. PARTICULARITĂȚI

- Regulare automată a tensiunii în gama 165–275 V (regulator integrat)
- Funcția «pornire la rece» în cazul alimentării de la baterii
- Tipul sarcinii – computer, monitor
- Protecție împotriva scurt-circuitelor, impulsurilor de frecvență și tensiune înaltă
- Protecție termică a transformatorului
- Display LED multifuncțional (la modelele Pro+ 650 (LCD, USB)/ 1000 (LCD, USB)/ 1500(LCD, USB))
- Posibilitate de conectare la computer prin mufă USB (la modelele Pro+ 650 (LCD, USB)/ 1000 (LCD, USB)/ 1500 (LCD, USB))
- Carcasă metalică (modele Pro+ 600/ 650 (LCD, USB)/ 800/ 1000 (LCD, USB)/1500 (LCD, USB))
- Carcasă din plastic ABS rezistent la foc (modele Pro+ 400)





## 3. SETUL COMPLET

- Sursă de alimentare neîntreruptibilă — 1 buc.
- CD cu software (pentru modele Pro+ 650 (LCD, USB)/ 1000 (LCD, USB)/ 1500 (LCD, USB)) – 1 buc.
- Cablu de interfață (pentru modele Pro+ 650 (LCD, USB)/ 1000 (LCD, USB)/ 1500 (LCD, USB)) – 1 buc.
- Siguranță – 2 buc.
- Manual de utilizare – 1 buc.
- Talon de garanție – 1 buc.

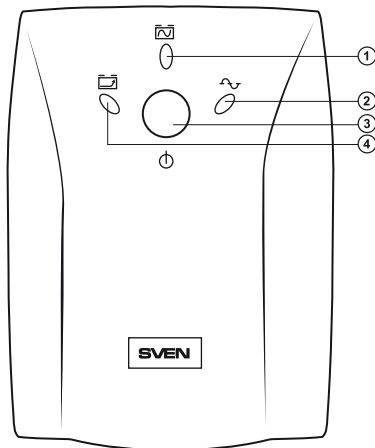
## 4. PRINCIPIUL FUNCȚIONĂRII

- Sursele de alimentare neîntreruptibilă linear-interactive – sunt dispozitive perfecte pentru protejarea computerelor și dispozitivelor periferice. În cazul pătrunderii tensiunii în rețea, dispozitivul conectat la sursa de alimentare neîntreruptibilă se alimentează cu curentul electric ce vine de la baterii prin inverterul ce modifică tensiunea continuă +12/24 V în tensiune schimbătoare 220 V și permite salvarea datelor și finisarea corectă a lucrului sistemului de operare.
- Dacă tensiunea rețelei este normală, curentul pătrunde prin intermediul filtrului pe modulul AVR (regulator automat de tensiune). În caz de necesitate tensiunea se mărește sau se micșorează pentru a corespunde tensiunii standard de 220 V, apoi este transmisă la dispozitivul conectat la sursa de alimentare neîntreruptibilă. În același timp, încărcătorul încarcă bateria.

### 5. DESCRIERE

- ① : indicatorul alimentării (roșu). Arde atunci când tensiunea dispare (sau valoarea sa depășește limita) la ieșirea sursei de alimentare neîntreruptibilă
- ② : indicatorul funcționării de la rețea (verde). Arde atunci când tensiunea are o valoare normală
- ③ : tastă pentru pornirea sursei de alimentare neîntreruptibilă
- ④ : indicatorul de încărcare (galben). Arde atunci când bateria se încarcă
- ⑤ Indicatorul funcționării sursei de alimentare neîntreruptibilă de la baterie
- ⑥ Salut
- ⑦ Indicator de capacitate a bateriei
- ⑧ Indicatorul sarcinii
- ⑨ Tensiune de ieșire
- ⑩ Tensiune de intrare sau frecvență în regim de funcționare de la baterie
- ⑪ Display LED

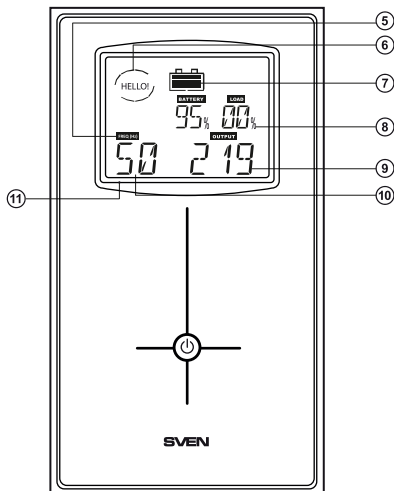
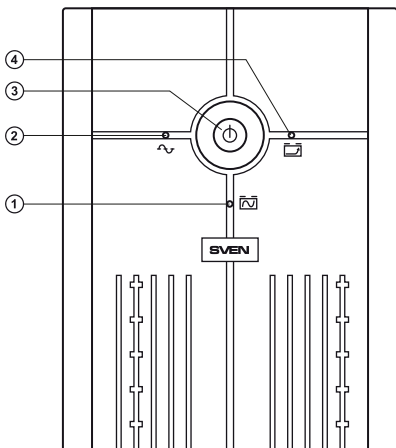
### Pro+ 400



### UPS cu diplay LED

Pro+ 650 (LCD, USB)/  
1000 (LCD, USB)/ 1500 (LCD, USB)

### Pro+ 600 / Pro+ 800



**Important! Înainte de prima utilizare a sursei de alimentare neîntreruptibilă este nevoie să încărcați bateria timp de minim 12 ore fără dispozitive conectate.**

## 6. FUNCȚIILE DE BAZĂ

- În cazul dispariției energiei electrice în rețea, sursa de alimentare neîntreruptibilă trece la regim de funcționare de la baterii, semnalizând acest lucru printr-un sunet la fiecare 6 secunde. Semnalizarea sonoră dispare după 40 secunde.
- Atunci când bateria este aproape descărcată, sursa de alimentare neîntreruptibilă începe să emită un semnal sonor la fiecare două secunde.
- La descărcarea completă este emis un semnal sonor lung, după care, în decursul a 20 secunde sursa de alimentare neîntreruptibilă se deconectează automat.
- La apariția energiei electrice în rețea sursa de alimentare neîntreruptibilă începe automat să funcționeze. Apoi este necesar să încărcați bateria timp de minim 12 ore.

## 7. CONECTAREA

- Amplasați sursa de alimentare neîntreruptibilă în apropierea computerului și a prizei.
- Deconectați computerul Dvs. și extrageți cablul de alimentare din priză.
- Conectați computerul la sursa de alimentare neîntreruptibilă.
- Conectați sursa de alimentare neîntreruptibilă la rețea 220 V și apăsați butonul de pornire a sursei.
- Apoi puteți include computerul.

### **Conectarea la PC prin mufă USB:**

- Cu ajutorul mufei USB de interfață puteți controla starea sursei de alimentare neîntreruptibilă prin software (software – inclus) în sistemul de operare Windows.
- Software-ul permite controlul nivelului tensiunii de intrare și a stării bateriilor.
- În cazul dispariției tensiunii sursa poate finisa corect lucrul sistemului, apoi se poate deconecta, cu ajutorul software-ului.
- Software-ul permite setarea timpului deconectării PC, precum și crearea unui jurnal al stării rețelei electrice.

**Important! Sursa de alimentare neîntreruptibilă este concepută doar pentru alimentarea computerului și monitorului, de aceea nu o conectați la ea dispozitive periferice, cum ar fi imprimanta, scannerul, sistemul de boxe, etc.**

**Important! Rețineți că, în cazul deconectării rețelei electrice, timpul alimentării de la baterie este limitat la 3-20 min. În decursul acestei perioade de timp este nevoie să salvați documentele deschise și să deconectați computerul, apoi sursa de alimentare neîntreruptibilă.**

### 8. ÎNTREȚINEREA BATERIILOR

Sursa de alimentare neîntreruptibilă Pro+ conține una sau două baterii ermetice din plumb cu acid ce neîntreținute. Umiditatea sporită, temperatura foarte înaltă sau joasă, descărcarea deasă micșorează termenul de funcționare a acestora. În cazul în care bateria nu este utilizată o perioadă îndelungată, funcționarea ei, de asemenea, are de suferit. De aceea se recomandă să realizați descărcarea/încărcarea bateriei nu mai puțin de o dată la trei luni.

#### Condiții de păstrare

- Sursa de alimentare neîntreruptibilă trebuie să fie închisă și păstrată în poziție verticală într-un loc răcoros și uscat, împreună cu acumulatorul complet încărcat.
- Înainte de a pune sursa de alimentare neîntreruptibilă la păstrare, încărcați-o timp de 10 ore.

**Atenție! Nu utilizați sursa de alimentare neîntreruptibilă în încăperi cu temperatura aerului ce nu corespunde valorii menționate în secțiunea «Specificatii».**

### 9. REZOLVAREA PROBLEMELOR POSIBILE

Problema	Soluția
Sursa de alimentare neîntreruptibilă este conectată la rețeaua cu tensiune nominală, însă dispozitivul indică lipsa tensiunii și trece în regim de funcționare pe baza bateriilor.	Tensiunea din rețea este prea mare sau prea mică. Deconectați computerul și sursa de alimentare neîntreruptibilă. Conectați-le din nou atunci când tensiunea revine la o valoare normală.
Sursa de alimentare neîntreruptibilă nu se conectează.	Siguranța fuzibilă a ars. Schimbați-o.
La dispariția tensiunii sursa de alimentare neîntreruptibilă nu se deconectează îndată.	1. Bateria este descărcată. Este nevoie să realizați un ciclu complet de descărcare a bateriei. 2. Bateria s-a defectat. Este nevoie să schimbați bateria.

Dacă nici una din metodele menționate mai sus nu vă ajută să rezolvați problema, vă rugăm să cereți o consultație profesionistă la cel mai apropiat centru de servicii.

## 10. SPECIFICAȚII

Parametri	Modele	Pro+ 400	Pro+ 600	Pro+650 (LCD, USB)	Pro+800	Pro+1000 (LCD, USB)	Pro+1500 (LCD, USB)
Putere totală, VA		400	600	650	800	1000	1500
Putere activă, W		240	360	390	510	600	900
Capacitatea bateriei, A·h		7	7	7	9	2 × 7	2 × 9
Tensiunea bateriilor, V		12	12	12	12	24	24
USB		-	-	+	-	+	+
LCD		-	-	+	-	+	+
Tipul sarcinii		computer, monitor					
Tensiune de intrare, V		165 – 275					
Frecvență de intrare, Hz		50					
Tensiune de ieșire, V		220 ± 10%					
Frecvență de ieșire, Hz		50 ± 1 (în regim de funcționare pe bază de baterii)					
Timul funcționării pe baza bateriei, min		3-20, independență de sarcina conectată					
Timul schimbării la baterie, msec.		≤ 10					
Protecție împotriva scurt-circuitului		siguranță fuzibilă, limitator al curentului inverterului de tensiune* (* la mo-dele cu display LED)					
Efectivitate, %		> 80					
Temperatura mediului înconjurător, °C		0 - 40					
Umiditate, %		10 ~ 90					

**Note: Caracteristicile tehnice enumerate în tabel sunt certificate și nu pot fi cauza plângerilor. Producerea mărcii comerciale SVEN se perfecționează încontinuu. Din această cauză specificațiile pot fi schimbate fără anunțare prealabilă.**



## Sursă de alimentare neîntreruptibilă

**SVEN**®  
YOU WANT – WE CAN



Model: **Pro+ 400/ 600/ 650 (LCD, USB)/ 800/ 1000 (LCD, USB)/ 1500 (LCD, USB)**

Importatori al MC SVEN în Republica Moldova:

Reprezentantul oficial al MC SVEN in Moldova

SRL «ULTRA»,

Chișinău, str. Creangă, 6V, Republica Moldova,

tel.: +373 22 870230, e-mail: sales@ultra.md.

IM «Accent Electronic» SA,

Chișinău, str. Bulgara, 33/1, Republica Moldova,

tel.: +373 22 234569, e-mail: sales@accent.md.

Producător: SVEN PTE. LTD, 176 Joo Chiat Road,  
№ 02-02, Singapore, 427447, Produs sub controlul  
«SVEN Scandinavia Limited», 48310, Finlanda,  
Kotka, Kotolahdentie, 15.

Manufacturer: SVEN PTE. LTD, 176 Joo Chiat Road,  
№ 02-02, Singapore, 427447. Produced under the  
control of Oy Sven Scandinavia Ltd. 15, Kotolahdentie,  
Kotka, Finland, 48310. Made in China.

© Registered Trademark of Oy SVEN  
Scandinavia Ltd. Finland.

**PRO+**