

SVEN AUDIO
Інструкція користувача



Активний сабвуфер

**Моделі HA-620W
HA-630W**

8. Усунення несправностей

Проблема	Спосіб усунення
Немає звуку	<ul style="list-style-type: none"> • Перевірте правильність під'єднання мережевого кабелю. • Перевірте підключення сабвуфера до джерел сигналу. Можлива поломка або коротке замикання. • Перевірте правильність і надійність підключення акустичних і сигнальних кабелів. • Перегорів запобіжник. Замініть запобіжник відповідним за номіналом і розмірами.
Спотворення звуку	<ul style="list-style-type: none"> • Перевірте справність конекторів, що з'єднують кабелі і колонки фази «+» і «-». • Перевірте сабвуфер на наявність пошкоджень. • Перевірте правильність під'єднання акустичних і сигнальних кабелів.

9. Технічні характеристики

Параметр	HA-620W	HA-630W
Вихідна потужність (PMPO), Вт	70	80
Частотний діапазон, Гц	40 – 150	35 – 150
Діаметр динаміка, дюймів	8	10
Розміри (Ш x В x Г), мм	265 x 342 x 403	490 x 450 x 410
Напруга живлення	~220 В, 50 Гц	~220 В, 50 Гц
Маса, кг	12	18

Примітка. Характеристики, наведені в таблиці, є довідковими і не можуть бути підставою для претензій. Ми постійно поліпшуємо якість нашої продукції, тому характеристики можуть бути змінені без попереднього попередження.

Шановний покупець!

Поздоровляємо Вас з придбанням активного сабвуфера торгової марки SVEN!

З моменту свого заснування в 1991 році компанія SVEN розробляє і випускає високоякісне електронне та акустичне устаткування. За оцінками відомої лабораторії iXBT торгова марка SVEN протягом семи років (2001–2007 рр.) отримує премію «Бренд року». Продукція SVEN неодноразово нагороджувалася призами і нагородами провідних тестових лабораторій, завойовувала дипломи на таких найпрестижніших міжнародних виставках, як Hi-Fi Show, Erika, DVD Show, «Цифроманія».

Широкий асортимент продукції, строга політика якості і зважена цінова політика дали змогу компанії SVEN зайняти лідируюче становище на східноєвропейському ринку побутової і комп'ютерної електроніки, що підтверджується кількістю власників апаратури з маркою SVEN, що незмінно зростає з року в рік.

Фахівцями компанії постійно ведуться розробки апаратури найвищої якості, що на декілька кроків випереджає побажання найвимогливішого споживача.

Сподіваємося, що Ви отримаєте задоволення при експлуатації нашої продукції!

**ПЕРЕД ВСТАНОВЛЕННЯМ І УВІМКНЕННЯМ АКТИВНОГО САБВУФЕРА
ОБОВ'ЯЗКОВО УВАЖНО ОЗНАЙОМТЕСЯ З ЦЬЮ ІНСТРУКЦІЄЮ!**

ЗМІСТ

Шановний покупець!	1
Авторське право	2
Попередження про обмеження відповідальності	2
1. Заходи безпеки і попередження	2
2. Комплектація	3
3. Особливості сабвуфера	3
4. Задня панель сабвуфера	4
5. Підключення сабвуфера	5
6. Експлуатація сабвуфера	7
7. Розташування сабвуфера	7
8. Усунення несправностей	8
9. Технічні характеристики	8

Авторське право

© 2002, Sven Corporation. Ця інструкція та інформація, що міститься в ній, захищені авторським правом.

Всі права застережені.

Всі торгові марки є власністю їх законних власників.

Попередження про обмеження відповідальності

Не зважаючи на докладені зусилля зробити інструкцію точнішою, в тексті можливі деякі невідповідності. Інформація даної інструкції надана на умовах «як є». Автор і видавець не несуть жодних зобов'язань перед особою або організацією за збитки або пошкодження, викликані інформацією, що міститься в даній інструкції. Виробник акустичних систем не несе відповідальності за зроблені при цьому технічні або редакційні помилки, а також за пошкодження, що походять від неналежного використання устаткування. Необхідні зміни до даної інструкції включатимуться в подальші видання.

1. Заходи безпеки і попередження

Сабвуфери **HA-620W/HA-630W** виготовлено з високоякісних матеріалів з використанням новітніх технологій. При правильній експлуатації вони прослужать Вам тривалий час без спеціального обслуговування.

При експлуатації дотримуйтеся, будь ласка, таких заходів безпеки:

1. Щоб уникнути ураження електричним струмом, не відкривайте сабвуфер і не ремонтуйте його самостійно. Обслуговування і ремонт повинні здійснювати тільки кваліфіковані фахівці уповноваженого сервісного центру.
- Перелік сервісних центрів дивіться на сайті www.sven.ua
2. Вимикайте сабвуфер з мережі перед будь-яким перепідключенням і в тому випадку, якщо не плануєте використовувати його тривалий час.
3. Вимикаючи сабвуфер з мережі, виймайте кабель живлення з розетки лише за вилку.
4. Не допускайте замикань проводів (у тому числі й «заземлених») колонок між собою, на корпус сабвуфера і на землю, оскільки це призводить до поломки вихідних каскадів підсилювача.
5. Оберегайте сабвуфер від підвищеної вологості, пилу, сильних магнітних полів, вібрації, дії високих температур, прямих сонячних променів, їдких рідин і газів.
6. Не чіпайте динамік сабвуфера, це може його пошкодити.

6. Експлуатація сабвуфера

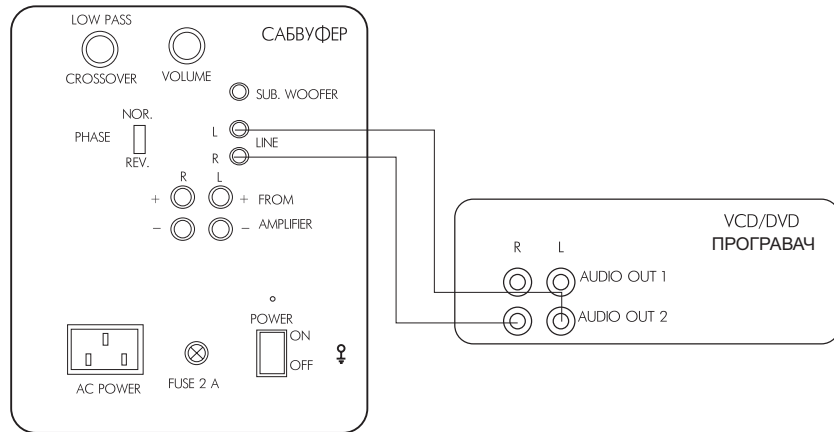
- 1) Перевірте правильність підключення сабвуфера до інших пристроїв.
- 2) Установіть регулятор рівня гучності (1) на мінімум, натисніть кнопку живлення (7).
- 3) Збільшіть гучність сабвуфера, відрегулюйте фазу (регулятором 10) і частоту зрізу (регулятором 11) кросовера.
- 4) Відрегулюйте необхідний рівень гучності сабвуфера на свій розсуд.
- 5) Використовуйте для заміни запобіжники тільки вказаного номіналу.

7. Розташування сабвуфера

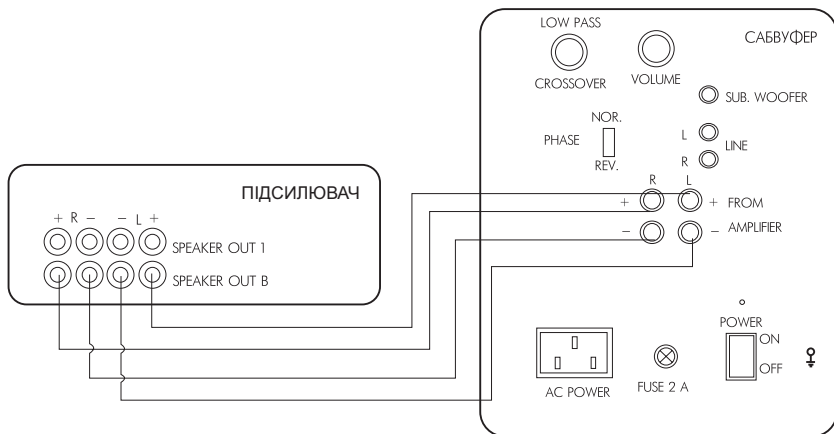
Ви можете розташувати сабвуфер в будь-якому місці кімнати, але для досягнення якнайкращого звучання підберіть його розміщення індивідуально. Як правило, це кут стіни, уздовж якої розташовані фронтальні колонки (якщо вони підключені). Відстань між задньою стінкою сабвуфера і стіною повинна бути 10–15 см для досягнення якнайкращого звучання і правильного охолодження. Поекспериментуйте, тимчасово розмістивши сабвуфер в тому місці, де Ви зазвичай сидите, а потім пройдіться кімнатою, поки не знайдете те місце, де бас працюючого сабвуфера буде найбільш коректним. Це місце і буде якнайкращим для розміщення сабвуфера.

Разом з тим, не розташовуйте сабвуфер в безпосередній близькості від стійки аудіоапаратури, інакше може виникнути самозбудження сабвуфера. Щоб гул припинився, необхідно зменшити гучність сабвуфера або переставити його подалі від стійки. Щоб уникнути спотворення зображення на моніторі або екрані телевізора не встановлюйте сабвуфер поруч з ними.

Встановлюйте «перемикач фази» (10) на задній панелі сабвуфера як в одне крайнє положення (0° або 180°), так і в інше, щоб фаза звукового сигналу від основного підсилювача співпала з фазою сабвуфера. Таким чином поліпшується звучання низьких частот.



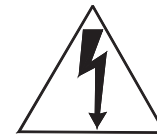
Мал. 2



Мал. 3

7. Вказівки по догляду: для очищення корпусу використовуйте чисту м'яку тканину. Для видалення жирних плям змочіть тканину в слабкому розчині миючого засобу, віджміть і протріть. Потім чистою сухою тканиною витріть досуха. Не використовуйте для очищення такі розчинники, як бензин або спирт, оскільки вони можуть пошкодити поверхню пристрою.

8. Не кидайте пристрій.



CAUTION

RISK OF ELECTRIC SHOCK
DO NOT OPEN



Зображення блискавки із стрілкою на кінці в рівносторонньому трикутнику попереджає користувача про наявність небезпечної напруги усередині корпусу, величина якого може бути достатньою, щоб викликати ураження електричним струмом.



Щоб уникнути ураження електричним струмом забороняється знімати кришку підсилювача і проводити ремонт. Обслуговування і ремонт повинні здійснювати тільки фахівці сервісного центру.

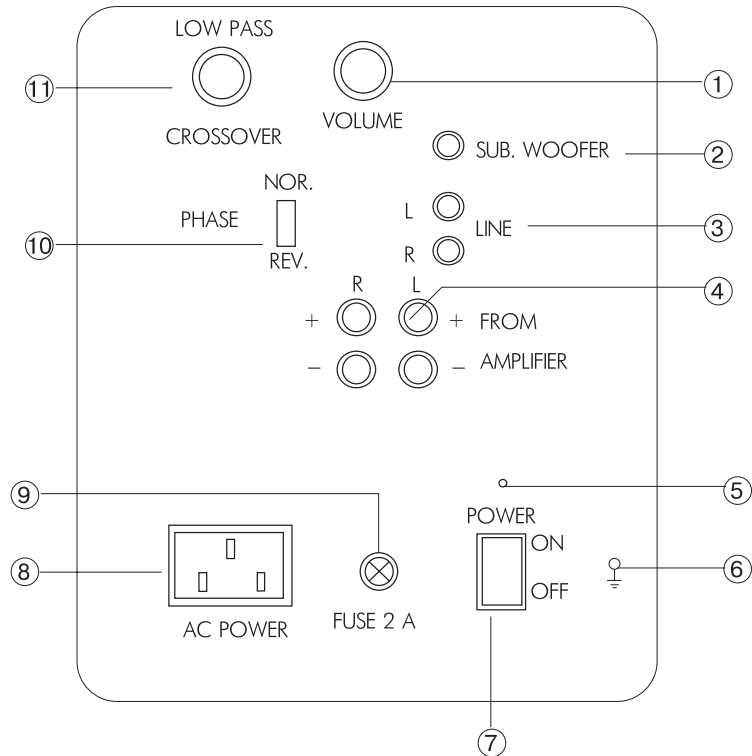
2. Комплектація

- | | |
|--|-------|
| 1. Сабвуфер | 1 шт. |
| 2. Кабель для підключення до підсилювача | 1 шт. |
| 3. Шнур живлення | 1 шт. |
| 4. Інструкція користувача..... | 1 шт. |
| 5. Гарантійний талон..... | 1 шт. |

3. Особливості сабвуфера

- Можливість підключення до лінійного виходу і до підсилювача.
- Вмонтований кросовер з регулятором частоти зрізу до 150 Гц.
- Перемикач фази 0° або 180°.
- Продумана система блокування і захисту.
- Матеріал корпусу – дерево (MDF).

4. Задня панель сабвуфера



- 1 – Регулятор рівня гучності
- 2 – Вхід для сабвуфера
- 3 – Лінійний вхід
- 4 – Входи з підсилювача
- 5 – Запобіжник на 2А
- 6 – Клема заземлення
- 7 – Вимикач живлення (POWER)
- 8 – Роз'єм для підключення мережевого кабелю
- 9 – Запобіжник на 2А
- 10 – Регулятор фази (PHASE)
- 11 – Регулятор частоти зрізу кросовера

5. Підключення сабвуфера

УВАГА!

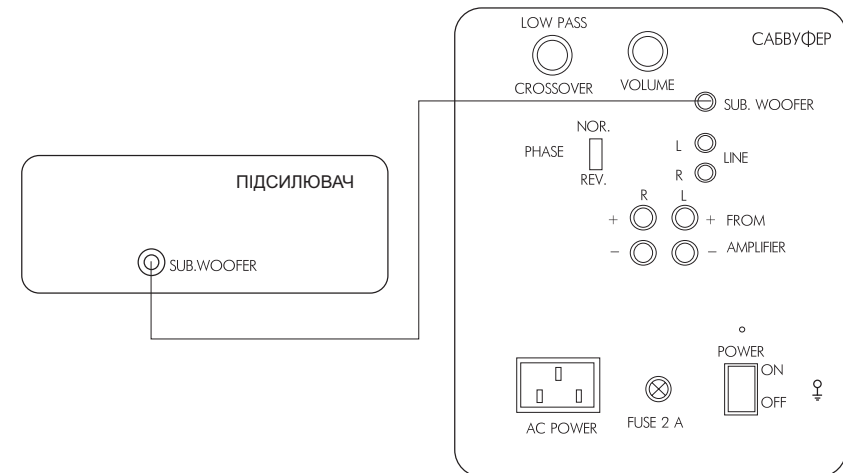
Перед підключенням переконайтеся, що всі компоненти системи вимкнені з мережі. Після підключення перевірте надійність фіксації дротів в з'єднувальних клеммах.

Залежно від вибраного джерела сигналу виберіть одну з трьох схем підключення сабвуфера:

1. Якщо підсилювач має вихід на сабвуфер, за допомогою стереофонічного сигнального кабелю 2RCA до 2RCA підключіть сабвуфер до підсилювача, як показано на мал. 1.

2. Якщо Ваш DVD (або VCD) програвач має два аудіовиходи, підключайте до нього сабвуфер, як на мал. 2.

3. Якщо підсилювач має два виходи на колонки, підключайте сабвуфер до підсилювача, як показано на мал. 3.



Мал. 1