

**SVEN  AUDIO**

**SVEN  AUDIO**

**Инструкция по эксплуатации**

**HA-620W/HA-630W**

**Активный сабвуфер**

[www.sven.ua](http://www.sven.ua)

[www.sven.ua](http://www.sven.ua)

## 8. Устранение неисправностей

Проблема	Способ устранения
Нет звука	<ul style="list-style-type: none"> <li>• Проверьте правильность подключения сетевого кабеля.</li> <li>• Проверьте подключение сабвуфера к источникам сигнала. Возможна поломка или короткое замыкание.</li> <li>• Проверьте правильность и надежность подключения акустических и сигнальных кабелей.</li> <li>• Перегорел сетевой предохранитель. Замените сетевой предохранитель подходящим по номиналу и размеру.</li> </ul>
Искажение звука	<ul style="list-style-type: none"> <li>• Проверьте исправность коннекторов, соединяющих кабели и колонки, фазы «+» и «-».</li> <li>• Проверьте сабвуфер на повреждения.</li> <li>• Проверьте правильность подключения акустических и сигнальных кабелей.</li> </ul>

## 9. Технические характеристики

Характеристика	HA-620W	HA-630W
Выходная мощность (PMPO), Вт	70	80
Частотный диапазон, Гц	40 – 150	35 – 150
Входная чувствительность, мВ	200	200
Размеры, мм	265 x 342 x 403	327 x 360 x 408
Напряжение питания	~220 В, 50 Гц	~220 В, 50 Гц
Масса, кг	12	16,5

**Примечание.** Мы постоянно улучшаем качество нашей продукции, поэтому технические характеристики могут быть изменены без предварительного уведомления.

## Уважаемый покупатель!

Поздравляем Вас с приобретением активного сабвуфера торговой марки SVEN AUDIO!

С момента своего основания в 1991 году компания SVEN разрабатывает и производит высококачественное электронное и акустическое оборудование. По оценкам известнейшей лаборатории iXBT торговая марка SVEN на протяжении шести лет (2001–2006 гг.) получает премию «Бренд года». Продукция SVEN неоднократно награждалась призами и дипломами на самых престижных международных выставках, таких как Hi-Fi Show, DVD Show, Erika, «Цифромания» и др.

Широкий ассортимент продукции, строгая политика качества и взвешенные цены позволили компании SVEN занять лидирующее положение на восточно-европейском рынке бытовой и компьютерной электроники — неизменно растущее из года в год количество владельцев аппаратуры с маркой SVEN AUDIO яркое тому подтверждение.

Специалистами компании постоянно ведутся разработки аппаратуры наивысшего качества, на несколько шагов опережающей желания самого требовательного потребителя.

Надеемся, что продукция SVEN AUDIO доставит Вам удовольствие при эксплуатации!

**ПЕРЕД УСТАНОВКОЙ И ВКЛЮЧЕНИЕМ АКТИВНОГО САБВУФЕРА ОБЯЗАТЕЛЬНО ВНИМАТЕЛЬНО ОЗНАКОМЬТЕСЬ С НАСТОЯЩЕЙ ИНСТРУКЦИЕЙ!**

## Содержание

Уважаемый покупатель! .....	1
Авторское право .....	2
Предупреждение об ограничении ответственности .....	2
1. Меры безопасности и предосторожности .....	2
2. Комплектация .....	3
3. Особенности сабвуфера .....	3
4. Задняя панель сабвуфера .....	4
5. Подключение сабвуфера .....	5
6. Эксплуатация сабвуфера .....	7
7. Расположение сабвуфера .....	7
8. Устранение неисправностей .....	8
9. Технические характеристики .....	8

### Авторское право

© 2002, Sven Corporation. Данная инструкция и содержащаяся в ней информация защищены авторским правом. Все права оговорены. Все торговые марки являются собственностью их законных владельцев.

### Предупреждение об ограничении ответственности

Несмотря на приложенные усилия сделать инструкцию более точной, в тексте возможны некоторые несоответствия. Информация данной инструкции представлена на условиях «как есть». Автор и издатель не несут никаких обязательств перед лицом или организацией за ущерб или повреждения, вызванные использованием информации, содержащейся в данной инструкции. Производитель акустических систем не несет ответственности за сделанные при этом технические или редакционные оплошности, а также за повреждения — случайные или происходящие от оборудования, его характеристик, конструкции или использования. Необходимые изменения к данной инструкции будут включаться в последующие издания.

## 1. Меры безопасности и предосторожности

Сабвуферы HA-620W/HA-630W изготовлены из высококачественных материалов с использованием новейших технологий. При правильной эксплуатации сабвуфер прослужит Вам продолжительное время без специального обслуживания.

При эксплуатации придерживайтесь, пожалуйста, следующих мер безопасности:

1. Во избежание поражения электрическим током, не вскрывайте сабвуфер и не производите ремонт самостоятельно. Обслуживание и ремонт должны производить только квалифицированные специалисты сервисного центра. Перечень сервисных центров смотрите на сайте [www.sven.ua](http://www.sven.ua)
2. Отключайте сабвуфер от сети перед любым переподключением и в том случае, если не предполагаете его использовать длительное время.
3. Отключая сабвуфер от сети, извлекайте кабель питания из розетки только за вилку.
4. Не допускайте замыканий проводов (в том числе и «заземленных») колонок между собой, на корпус сабвуфера и на землю, т. к. это приводит к поломке выходных каскадов усилителя.
5. Оберегайте сабвуфер от повышенной влажности, пыли, сильных магнитных полей, вибрации, воздействия высоких температур, прямых солнечных лучей, едких жидкостей и газов.
6. Не трогайте динамик сабвуфера, это может привести к его повреждению.

## 6. Эксплуатация сабвуфера

- 1) Проверьте правильность подключения сабвуфера к другим устройствам.
- 2) Установите регулятор уровня громкости на минимум, нажмите кнопку питания.
- 3) Увеличьте громкость сабвуфера, отрегулируйте фазу и частоту среза кроссовера.
- 4) Отрегулируйте необходимый уровень громкости сабвуфера по своему усмотрению.
- 5) Используйте для замены предохранителя только указанного номинала.

### Особенности работы сабвуфера в дежурном режиме

Если выключатель дежурного режима (3) находится в положении AUTO и аудиосигнал на входе сабвуфера отсутствует, то через 15–20 минут сабвуфер автоматически перейдет в дежурный режим (питание усилителя отключится, индикатор включения питания будет светиться красным цветом). При появлении входного сигнала сабвуфер автоматически перейдет в нормальный режим работы. Если выключатель дежурного режима перевести в положение ON, дежурный режим отключится.

## 7. Расположение сабвуфера

Вы можете расположить сабвуфер в любом месте комнаты, но для достижения наилучшего звучания подберите его местоположение индивидуально. Как правило, это угол стены, вдоль которой расположены фронтальные колонки (если они подключены). Расстояние между задней стенкой сабвуфера и стеной должно быть 10–15 см для достижения наилучшего звучания и правильного охлаждения. Поэкспериментируйте, временно разместив сабвуфер в том месте, где Вы обычно сидите, а потом пройдитесь по комнате, пока не найдете то место, где бас работающего сабвуфера будет наиболее корректным. Это место и будет наилучшим для размещения сабвуфера.

Вместе с тем, не располагайте сабвуфер в непосредственной близости от стойки аудиоаппаратуры, иначе может возникнуть самовозбуждение сабвуфера. Чтобы гул прекратился, необходимо уменьшить громкость сабвуфера или переставить его подальше от стойки. Во избежание искажения изображения на мониторе и экране телевизора не устанавливайте сабвуфер рядом с ними.

Устанавливайте «переключатель фазы» (2) на задней панели сабвуфера как в одно крайнее положение (0° или 180°), так и в другое, чтобы фаза звукового сигнала от основного усилителя совпала с фазой сабвуфера. При совпадении фаз улучшается звучание низких частот.

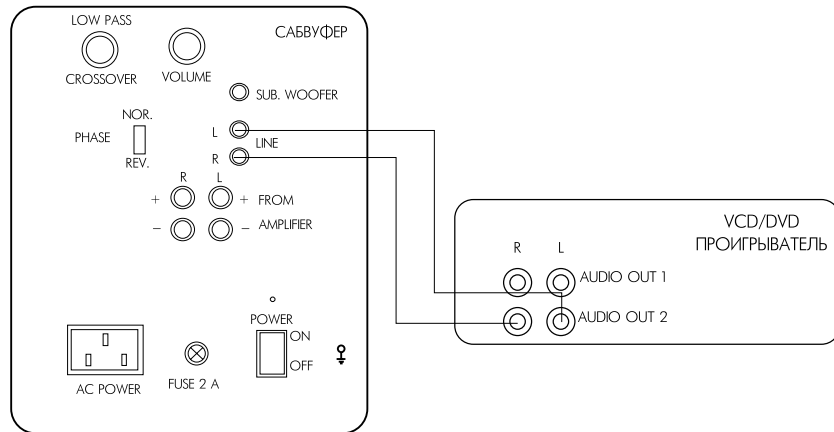


Рис. 2

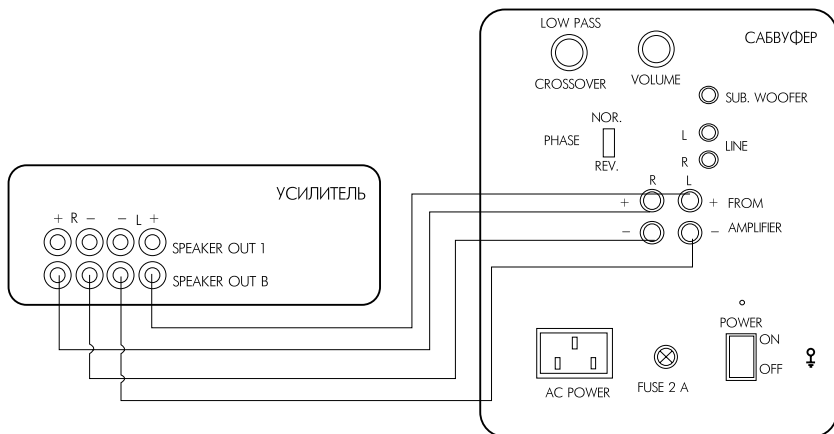
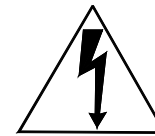


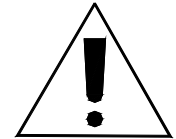
Рис. 3

7. Указания по уходу: для очистки корпуса используйте чистую мягкую ткань. Для удаления трудновыводимых пятен, смочите ткань в слабом растворе моющего средства, отожмите и протрите. Затем чистой сухой тканью вытрите насухо. Не используйте для очистки растворители такие, как бензин или спирт, так как они могут повредить поверхность устройства.

8. Не роняйте устройство.

**CAUTION**

RISK OF ELECTRIC SHOCK  
DO NOT OPEN



Изображение молнии со стрелкой на конце в равностороннем треугольнике предупреждает пользователя о наличии опасного напряжения внутри корпуса, величина которого может быть достаточной, чтобы вызвать поражение электрическим током.



Во избежание поражения электрическим током запрещается снимать крышку усилителя и производить ремонт. Обслуживание и ремонт должны производиться только специалистом сервисного центра.

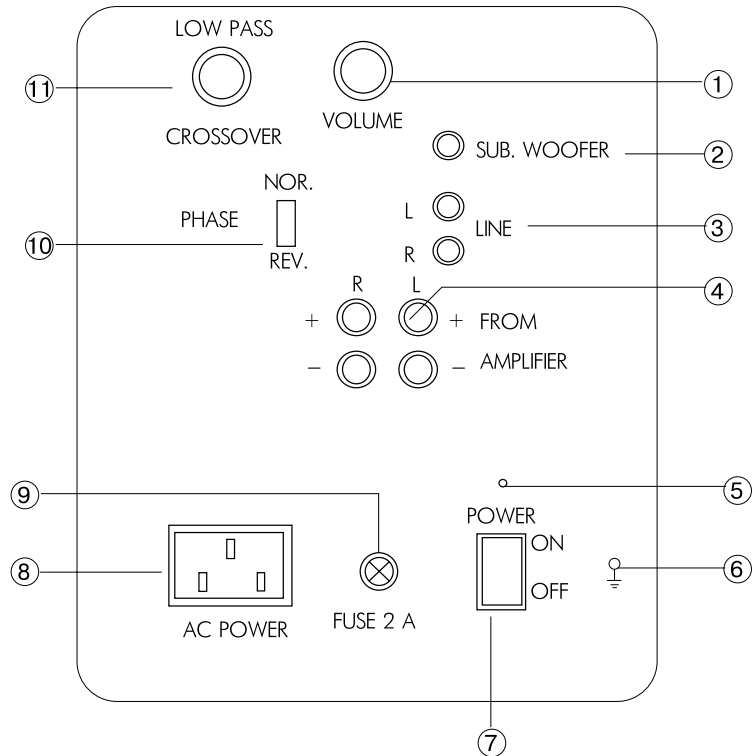
## 2. Комплектация

- |   |       |
|---|-------|
| 1. Сабвуфер .....                           | 1 шт. |
| 2. Кабель для подключения к усилителю ..... | 1 шт. |
| 3. Сетевой кабель .....                     | 1 шт. |
| 4. Инструкция по эксплуатации.....          | 1 шт. |
| 5. Гарантийный талон.....                   | 1 шт. |

## 3. Особенности сабвуфера

- Возможность подключения полного аудиосигнала, линейного выхода и сигнала 5.1-канального звука.
- Встроенный кроссовер с регулятором частоты среза до 150 Гц.
- Переключатель фазы.
- Продуманная система блокировок и защит.

#### 4. Задняя панель сабвуфера



- 1 – Регулятор уровня громкости
- 2 – Вход для сабвуфера
- 3 – Линейный вход
- 4 – Входы с усилителя
- 5 – Предохранитель на 2А
- 6 – Клемма заземления
- 7 – Выключатель питания (POWER)
- 8 – Разъем для подключения сетевого кабеля
- 9 – Предохранитель на 2А
- 10 – Регулятор фазы (PHASE)
- 11 – Регулятор частоты среза кроссовера

#### 5. Подключение сабвуфера

##### ВНИМАНИЕ!

Перед подключением убедитесь, что все компоненты системы отключены от сети. После подключения проверьте надежность фиксации проводов в соединительных клеммах.

В зависимости от выбранного источника сигнала выберите одну из трех схем подключения сабвуфера:

1. Если усилитель имеет выход на сабвуфер, с помощью стереофонического сигнального кабеля 2RCA к 2RCA подключите сабвуфер согласно рис. 1.
2. Если Ваш DVD (или VCD) проигрыватель имеет два аудиовыхода, подключайте сабвуфер согласно рис. 2.
3. Если усилитель имеет два выхода на колонки, подключайте сабвуфер согласно рис. 3.

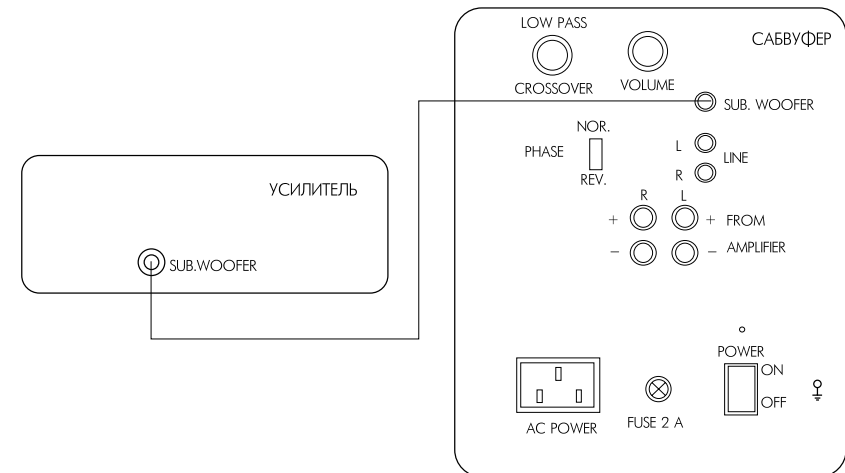


Рис. 1