

SVEN®

Стабилизатор напряжения

РУКОВОДСТВО ПО ЭКСПЛУАТАЦИИ



VR-F 1000U
VR-F 1500U

www.sven.fi

Благодарим Вас за покупку стабилизатора напряжения торговой марки SVEN!

Перед эксплуатацией устройства внимательно ознакомьтесь с настоящим руководством и сохраните его на весь период использования.

АВТОРСКОЕ ПРАВО

© SVEN PTE. LTD. Версия 1.0 (17.05.2021).

Данное руководство и содержащаяся в нем информация защищены авторским правом. Все права защищены.

ТОРГОВЫЕ МАРКИ

Все торговые марки являются собственностью их законных владельцев.

ПРЕДУПРЕЖДЕНИЕ ОБ ОГРАНИЧЕНИИ ОТВЕТСТВЕННОСТИ

Несмотря на приложенные усилия сделать руководство более точным, возможны некоторые несоответствия. Информация данного руководства предоставлена на условиях «как есть». Автор и издатель не несут никакой ответственности перед лицом или организацией за ущерб или повреждения, произошедшие от информации, содержащейся в данном руководстве.

РЕКОМЕНДАЦИИ ПОКУПАТЕЛЮ

- Аккуратно распакуйте изделие, проследите за тем, чтобы внутри коробки не остались какие-либо принадлежности. Проверьте устройство на предмет повреждений. Если изделие повреждено при транспортировке, обратитесь в фирму, осуществляющую доставку; если изделие не функционирует, сразу же обратитесь к продавцу
- Перевозка и транспортировка оборудования допускается только в заводской упаковке.
- Не требует специальных условий для реализации.
- Утилизировать в соответствии с правилами утилизации бытовой и компьютерной техники.

СОДЕРЖАНИЕ

RUS	2
1. МЕРЫ БЕЗОПАСНОСТИ И ПРЕДОСТОРОЖНОСТИ	3
2. КОМПЛЕКТНОСТЬ	3
3. ТЕХНИЧЕСКОЕ ОПИСАНИЕ	3
4. ОСОБЕННОСТИ	3
5. ОПИСАНИЕ	4
6. ПОДКЛЮЧЕНИЕ И ЭКСПЛУАТАЦИЯ	4
7. РЕШЕНИЕ ВОЗМОЖНЫХ ПРОБЛЕМ	5
8. ТЕХНИЧЕСКИЕ ХАРАКТЕРИСТИКИ	6
UKR	7
ENG	13

*Техническая поддержка размещена на сайте www.sven.fi.
Здесь же Вы сможете найти обновленную версию данного руководства.*

1. МЕРЫ БЕЗОПАСНОСТИ И ПРЕДОСТОРОЖНОСТИ

- При входном напряжении выше 290 В, возможен выход из строя стабилизатора.
- Не эксплуатируйте стабилизатор в помещениях, где температура окружающего воздуха не соответствует приведенной в разделе «Технические характеристики».
- Корпус стабилизатора при работе нагревается – эксплуатируйте стабилизатор только в условиях хорошей конвекции воздуха.
- Розетка для подключения должна находиться вблизи от устройства и быть доступной.
- При аварийной ситуации выключайте стабилизатор и отсоединяйте от сети шнур питания.
- Не вскрывайте и не производите ремонт самостоятельно.
- Не подключайте к стабилизатору бытовые приборы, мощность которых превышает допустимую.

Категорически запрещается подключение электронагревательных приборов.



Внимание! Внутри корпуса на элементах без изоляции имеется высокое напряжение, которое может вызвать поражение электрическим током.

2. КОМПЛЕКТНОСТЬ

- Стабилизатор напряжения — 1 шт.
- Руководство по эксплуатации — 1 шт.
- Гарантийный талон — 1 шт.

3. ТЕХНИЧЕСКОЕ ОПИСАНИЕ

Стабилизаторы напряжения VR-F1000U и VR-F1500U – это модели начального уровня из линейки стабилизаторов (AVR) Sven, которые обеспечивают защиту любой электронной техники от повышенного или пониженного напряжения, импульсных помех. Максимальная мощность стабилизаторов VR-F1000U и VR-F1500U составляет соответственно 300/500 Вт.

Стабилизаторы напряжения предназначены для эксплуатации электроприборов в регионах с нестабильным напряжением. Современная электронная техника имеет минимально необходимый запас стойкости к нестабильности параметров сетевого напряжения, но постоянная работа в условиях пониженного или повышенного сетевого напряжения значительно снижает ресурс любой бытовой электронной аппаратуры.

Стабилизаторы напряжения VR-F1000U и VR-F1500U обеспечат оптимальный режим эксплуатации Вашей аппаратуры.

4. ОСОБЕННОСТИ

- Выходные 4*СЕЕ7/4 розетки (коррекция входного напряжения + сетевой фильтр)
- Защита устройств-потребителей от повышенного и пониженного напряжения в сети
- Высокая перегрузочная способность
- Защита от короткого замыкания и перегрузки по току
- Встроенный фильтр защиты от высоковольтных импульсов
- Тепловая защита трансформатора
- Светодиодная индикация режимов работы
- Автоматический предохранитель, совмещенный с выключателем
- 4*USB порта

5. ОПИСАНИЕ

- ① Выходные розетки 4 × CEE7/4 (коррекция входного напряжения + сетевой фильтр)
- ② 4*USB порта для зарядки различных устройств (суммарная сила тока на все USB порты 2,4 А)
- ③ Встроенный биметаллический выключатель

6. ПОДКЛЮЧЕНИЕ И ЭКСПЛУАТАЦИЯ

Важно! Перед подключением стабилизатора убедитесь, что все устройства-потребители, которые подключены к нему, выключены, а выключатель стабилизатора установлен в положение «OFF».

Внимание! При выборе стабилизатора необходимо учитывать, что при уменьшении входного напряжения увеличивается величина входного тока, следовательно, уменьшается и максимальная мощность автоматического регулятора напряжения!

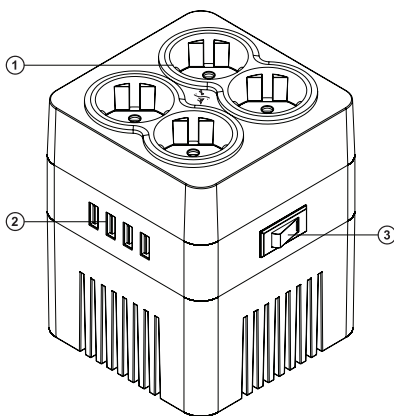


Рис. 1.

• Перед подключением стабилизатора убедитесь, что суммарная мощность всех потребителей напряжения ниже мощности стабилизатора. Учитывая пусковые нагрузки и фактор мощности потребителей, нужно брать запас по мощности с коэффициентом 1,2–1,5, а для таких устройств как кондиционеры, холодильники и т. п. — 1,5–2 раза.

Установка задержки перед включением

- Задача задержки в том, чтобы предоставить оборудованию прийти в нормальное состояние после аномальной просадки/скачка напряжения или внештатного отключения. За это время регулятор автоматически проводит диагностирование питающей сети, перед тем как выйти в штатный режим работы. Необходимое время задержки определяется пользователем оборудования самостоятельно. Переключателем Delay Timer, на боковой стороне стабилизатора. Пользователь может установить задержку перед включением 2, 10, 30 секунд.
- Подключите необходимое оборудование к розетке(ам) стабилизатора.
- Подключите стабилизатор к питающей сети 230 В.
- Включите стабилизатор. При включении засветится встроенный в клавишу индикатор, а также на период задержки включения, начнет часто мигать синий светодиод.
- По завершению задержки на включение, произойдет подключение нагрузки, синий светодиод будет светиться постоянно.
- При работе стабилизатора на повышение либо на понижение входного напряжения (режим стабилизации) будет светиться желтый индикатор.
- При изменении напряжения на входе стабилизатора ниже 184 В или выше 285 В стабилизатор обесточит подключенную нагрузку. При этом будут мигать желтый и синий индикаторы.
- В случае перегрузки или короткого замыкания на выходе, сработает защита, стабилизатор отключится. Необходимо отключить стабилизатор. Устранить причину перегрузки. После устранения, стабилизатор можно снова включить.

- В случае перегрева автотрансформатора, сработает термо защита, при этом оба индикатора мигают. Нагрузка обесточивается. Желательно отключить стабилизатор. После остывания автотрансформатора питание нагрузки восстанавливается автоматически.

7. РЕШЕНИЕ ВОЗМОЖНЫХ ПРОБЛЕМ

Проблема	Причина	Решение
Стабилизатор не включается.	1. Выключатель не включен. 2. В электросети нет напряжения. 3. Превышена допустимая подключённая нагрузка. Сработал защитный предохранитель.	1. Включите стабилизатор. 2. Убедитесь в наличии питающего напряжения. 3. Отключить часть нагрузки. Подождите 3 мин. Включите стабилизатор.
Стабилизатор включается, при этом светятся «желтый» индикатор и отсутствует выходное напряжение.	Сбой схемы тестирования.	Отключите и заново включите стабилизатор. Если не помогло, обратитесь в СЦ.
Мигают «желтый» и «синий» индикаторы, напряжение на выходе отсутствует.	1. Входное напряжение слишком низкое/высокое. 2. Перегрев автотрансформатора.	1. При восстановлении входного напряжения в диапазоне 184-275 В стабилизатор вновь заработает. 2. Дождитесь остывания изделия.
Стабилизатор часто щелкает, при этом загорается «желтый» индикатор.	Входное напряжение нестабильно.	Явление нормальное, стабилизатор регулирует выходное напряжение.

Если ни один из указанных выше способов не позволяет решить проблему, пожалуйста, обратитесь за профессиональной консультацией в ближайший к Вам сервисный центр. Никогда не пытайтесь ремонтировать изделие самостоятельно.

8. ТЕХНИЧЕСКИЕ ХАРАКТЕРИСТИКИ

Параметры \ Модели	VR-F1000U	VR-F1500U
Максимальная выходная мощность, Вт	≤ 300	≤ 500
Входное напряжение, В/Гц	~184V-285V±3%/50	
Выходное напряжение, В/Гц	~230 (±10%)/50	
Ток срабатывания размыкателя, А	6	6
Максимальная поглощаемая энергия импульсной помехи, Дж	≤ 175	
Время переключения, мсек	≤ 10	
Входная вилка	1 × CEE7/7	
Выходные розетки, шт	4 × CEE7/4 (4 for AVR+Surge Protection)	
Выходная мощность USB портов, Вт	4*USB chsrging 5VDC, Max. 2,4 A	
Относительная влажность, %	10 - 90, без конденсации	
Размеры, мм	113×113×142	
Вес, кг	1,24	1,64

Примечания:

- **Приведенные технические характеристики справочные и не могут служить основанием для претензий.**
- **Продукция ТМ SVEN постоянно совершенствуется. По этой причине технические характеристики и комплектность могут быть изменены без предварительного уведомления.**

SVEN®

Стабілізатор напруги

КЕРІВНИЦТВО З ЕКСПЛУАТАЦІЇ



VR-F 1000U
VR-F 1500U

www.sven.fi

Дякуємо Вам за купівлю стабілізатора напруги ТМ SVEN!

Перед експлуатацією пристрою уважно ознайомтеся з керівництвом користувача і збережіть його на весь період використання.

АВТОРСЬКЕ ПРАВО

© SVEN PTE. LTD. Версія 1.0 (17.05.2021).

Це керівництво та інформація, що міститься в ньому, захищено авторським правом. Усі права застережені.

ТОРГОВІ МАРКИ

Усі торговельні марки є власністю їх законних власників.

ПОПЕРЕДЖЕННЯ ПРО ОБМЕЖЕННЯ ВІДПОВІДАЛЬНОСТІ

Незважаючи на докладені зусилля зробити керівництво точнішим, можливі деякі невідповідності. Інформація цього керівництва надана на умовах «як є». Автор і видавець не несуть жодної відповідальності перед особою або організацією за збитки або ушкодження, завдані інформацією, що міститься у цьому керівництві.

РЕКОМЕНДАЦІЇ ПОКУПЦЕВІ

- Акуратно розпакуйте виріб, простежте за тим, щоб усередині коробки не залишилося якенебудь приладдя. Перевірте пристрій на предмет пошкоджень. Якщо виріб пошкоджено при транспортуванні, зверніться у фірму, що здійснює доставку; якщо виріб не функціонує, відразу ж зверніться до продавця.
- Перевезення і транспортування обладнання допускається лише у заводській упаковці.
- Не вимагає спеціальних умов для реалізації.
- Утилізацію проводити відповідно до правил утилізації побутової та комп'ютерної техніки.

ЗМІСТ

RUS	2
UKR	7
1. ЗАХОДИ БЕЗПЕКИ ТА ЗАСТЕРЕЖЕННЯ	9
2. КОМПЛЕКТНІСТЬ	9
3. ТЕХНІЧНИЙ ОПИС	9
4. ОСОБЛИВОСТІ	9
5. ОПИС	10
6. ПІДКЛЮЧЕННЯ ТА ЕКСПЛУАТАЦІЯ	10
7. ВИРІШЕННЯ МОЖЛИВИХ ПРОБЛЕМ	11
8. ТЕХНІЧНІ ХАРАКТЕРИСТИКИ	12
ENG	13

*Технічна підтримка розміщена на сайті www.sven.fi.
Також тут Ви зможете знайти оновлену версію цього керівництва.*

Керівництво з експлуатації

VR-F1000U VR-F1500U

1. ЗАХОДИ БЕЗПЕКИ ТА ЗАСТЕРЕЖЕННЯ

- При вхідній напрузі вище 290 В стабілізатор може вийти з ладу.
- Не використовуйте стабілізатор у приміщеннях, де температура навколишнього середовища не відповідає наведеній у розділі «Технічні характеристики».
- Під час роботи корпус стабілізатора нагрівається, тому використовуйте стабілізатор тільки за умов хорошої конвекції повітря.
- В аварійній ситуації від'єднайте шнур живлення від мережі і вимикайте стабілізатор.
- Розетка для підключення повинна бути поруч з пристроєм і бути доступною.
- Не відкривайте і не здійснюйте ремонт самостійно.
- Не підключайте до стабілізатора побутові прилади, потужність яких перевищує допустиму.

Забороняється підключення електронагрівальних приладів.



Увага! Усередині корпусу на елементах без ізоляції є висока напруга, що може викликати ураження електричним струмом.

2. КОМПЛЕКТНІСТЬ

- Стабілізатор напруги — 1 шт.
- Керівництво з експлуатації — 1 шт.
- Гарантійний талон — 1 шт.

3. ТЕХНІЧНИЙ ОПИС

Стабілізатори напруги VR-F1000U і VR-F1500U – це моделі початкового рівня з лінійки стабілізаторів (AVR) Sven, які забезпечують захист будь-якої електронної техніки від підвищеної або зниженої напруги, імпульсних перешкод і небезпечної високої напруги. Максимальна потужність стабілізаторів VR-F1000U і VR-F1500U становить відповідно 300/500 Вт.

Стабілізатори напруги призначені для експлуатації електроприладів в регіонах з нестабільною напругою. Сучасна електронна техніка має мінімально необхідний запас стійкості до нестабільності параметрів мережевої напруги, але постійна робота в умовах зниженої або підвищеної мережевої напруги значно знижує ресурс будь-якої побутової електронної апаратури. Стабілізатори напруги VR-F1000U і VR-F1500U забезпечать оптимальний режим експлуатації Вашої апаратури.

4. ОСОБЛИВОСТІ

- Вихідні 4*CEE7/4 розетки (корекція вхідної напруги + мережевий фільтр)
- Захист пристроїв-споживачів від підвищеної та зниженої напруги в мережі
- Висока здатність до перевантаження
- Захист стабілізатора від перевантаження та короткого замикання
- Вмонтований мережевий фільтр від високовольних імпульсів
- Тепловий захист автотрансформатора
- Світлодіодна індикація режимів роботи
- Автоматичний запобіжник, поєднаний з вимикачем
- 4*USB порти

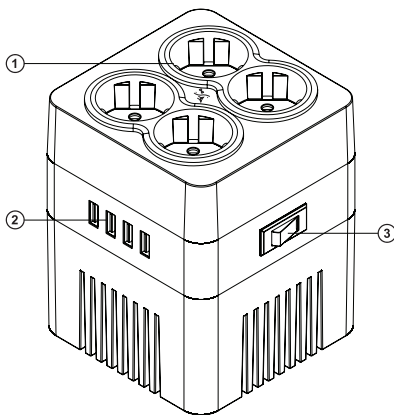
5. ОПИС

- ① Вихідні розетки 4 × CEE7/4 (корекція вхідної напруги + мережевий фільтр)
- ② 4*USB порти для зарядки різних пристроїв (сумарна сила струму на усі 2,4 А)
- ③ Вмонтований біметалічний вимикач

6. ПІДКЛЮЧЕННЯ ТА ЕКСПЛУАТАЦІЯ

Важливо! Перед підключенням стабілізатора переконайтеся, що всі пристрої-споживачі, що підключені до нього, вимкнено, а вимикач стабілізатора встановлений у положення «OFF».

Увага! При виборі стабілізатора необхідно врахувати, що при зменшенні вхідної напруги збільшується величина вхідного струму, а отже, зменшується й максимальна потужність автоматичного регулятора напруги!



Мал. 1.

- Перед підключенням стабілізатора переконайтеся, що сумарна потужність всіх споживачів напруги нижча за потужність стабілізатора. Також, враховуючи пускові навантаження і фактор потужності споживачів, потрібно брати запас по потужності з коефіцієнтом 1,2–1,5, а для таких пристроїв як кондиціонери, холодильники та інші електродвигуни — 1,5–2 рази.

Встановлення затримки перед включенням

- Завдання затримки в тому, щоб надати можливість обладнанню прийти в нормальний стан після аномальної просадки/стрибка напруги або позаштатного відключення. За цей час регулятор автоматично проводить діагностування мережі живлення, перед тим як вийти в штатний режим роботи. Необхідний час затримки визначається користувачем обладнання самостійно. Перемикачем Delay Timer, на бічній стороні стабілізатора. Користувач може встановити затримку перед вмиканням 2, 10, 30 секунд.
- Підключіть необхідне обладнання до розетки(ок) стабілізатора.
- Підключити стабілізатор до мережі живлення 230 В.
- Увімкніть стабілізатор. При увімкненні загориться вмонтований у клавішу індикатор, також на період затримки включення, почне часто блимати синій світлодіод.
- По завершенню затримки на вмикання, відбудеться підключення навантаження, синій світлодіод буде світитися постійно.
- При роботі стабілізатора на підвищення або на пониження вхідної напруги буде світитися індикатор (режим стабілізації) буде світитися жовтий індикатор.
- При напрузі на вході стабілізатора понад 285 В або нижче 184 В стабілізатор знеструмить підключене навантаження. При цьому будуть мигати жовтий і синій індикатори.
- У разі перевантаження або короткого замикання на виході спрацює захист, стабілізатор вимкнеться. Після усунення причини перевантаження стабілізатор необхідно знову увімкнути повторним натисненням клавіші вимикача.

- У разі перегріву автотрансформатора, спрацює захист, при цьому обидва індикатора блимають. Навантаження знеструмується. Бажано виключити стабілізатор. Після охолодження автотрансформатора живлення навантаження відновлюється автоматично.

7. ВИРІШЕННЯ МОЖЛИВИХ ПРОБЛЕМ

Проблема	Причина	Вирішення
Стабілізатор не микається.	1. Вимикач не увімкнено. 2. У розетці немає напруги. 3. Підключено занадто велике навантаження. Спрацював захисний запобіжник.	1. Увімкніть стабілізатор. 2. Переконайтеся в наявності напруги мережі. 3. Від'єднайте частину приборів. Зачекайте 3 хв. Увімкніть стабілізатор.
Стабілізатор вмикається, при цьому не гасне «жовтий» індикатор і відсутня вихідна напруга.	Збій схеми тестування.	Вимкніть і заново увімкніть стабілізатор. Якщо проблема не вирішена, зверніться в сервісцентр.
Блимають «жовтий» і «синій» індикатори, відсутня вихідна напруга.	1. Вхідна напруга занадто низька або висока. 2. Перегрів автотрансформатора.	1. Після відновлення вхідної напруги в діапазоні 184-285 В стабілізатор знову запрацює. 2. дочекайтеся охолодження виробу.
Стабілізатор часто клацає, при цьому загоряється «жовтий» індикатор.	Вхідна напруга дуже нестабільна.	Явище нормальне, стабілізатор регулює вихідну напругу.

Якщо жоден зі вказаних вище способів не вирішує проблему, зверніться за професійною консультацією до найближчого до Вас сервісного центру. Не ремонтуйте пристрій самостійно.

8. ТЕХНІЧНІ ХАРАКТЕРИСТИКИ

Параметри	Моделі	
	VR-F1000U	VR-F1500U
Макс. допустиме навантаження, Вт	≤ 300	≤ 500
Вхідна напруга, В/Гц	~ 184V-285V±3%/50	
Вихідна напруга, В/Гц	~230 (±10%)/50	
Струм спрацьовування розмикача, А	6	6
Максимальна енергія імпульсної перешкоди, що поглинається, Дж	≤ 175	
Час перемикання, мсек	≤ 10	
Вхідна вилка	1 × CEE7/7	
Вихідні розетки, шт	4 × CEE7/4 (4 for AVR+Surge Protection)	
Вихідна потужність USB портів, Вт	4*USB chsrnging 5VDC, Max. 2,4A	
Відносна вологість, %	10 - 90, без конденсації	
Розміри, мм	113×113×142	
Вага, кг	1,24	1,64

Примітки:

- **Технічні характеристики, наведені в таблиці, довідкові і не можуть служити підставою ля претензій.**
- **Продукція торговельної марки SVEN постійно удосконалюється. З цієї причини технічні характеристики може бути змінено без попереднього повідомлення.**

SVEN[®]

Automatic Voltage Regulator

OPERATION MANUAL



VR-F1000U
VR-F1500U

www.sven.fi

Congratulations on your purchase of Sven Automatic Voltage Regulator!

It is important that you carefully read the information contained in this manual and keep it for future reference.

COPYRIGHT

© SVEN PTE. LTD. Version 1.0 (17.05.2021).

This manual and information contained in it are protected by copyright. All rights reserved.

TRADEMARKS

All trademarks are the property of their respective owners.

LIMITATION OF LIABILITY

Despite the efforts undertaken to make the manual more accurate, some inconsistencies can be met in the text. The information in this manual is presented on an «as is» basis. The author and the publisher shall not be responsible to any person or entity with respect to loss or damages in connection with or arising from the information contained in this manual.

RECOMMENDATIONS FOR BUYERS

- Unpack the device carefully. Make sure there are no accessories left in the box. Check up the device for damage; if the product was damaged during transportation, address the firm which carried out the delivery; if the product functions incorrectly, address the dealer at once.
- Shipping and transportation equipment is permitted only in the original container.
- Does not require special conditions for realization.
- Dispose of in accordance with regulations for the disposal of household and computer equipment.

CONTENTS

RUS	2
UKR	7
ENG	13
1. SAFETY PRECAUTIONS	15
2. PACKAGE CONTENTS	15
3. TECHNICAL DESCRIPTION	15
4. SPECIAL FEATURES	15
5. DESCRIPTION	16
6. INSTALLATION AND OPERATION GUIDE	16
7. TROUBLESHOOTING	17
8. TECHNICAL SPECIFICATIONS	18

Technical support is on www.sven.fi.

Operation Manual

VR-F1000U VR-F1500U

1. SAFETY PRECAUTIONS

- When the input voltage is higher than 290 V, failure of the AVR is possible.
- Do not operate the AVR in the environment with temperatures other than allowed in Technical Specifications.
- The case heats up during operation. Operate the AVR in the environment with good air convection only.
- The socket for connection should be located close to the device and be easily accessible.
- In case of emergency, switch off the AVR and unplug the power cord.
- Do not open the device or make repairs by yourself.
- Do not connect household appliances with power load higher than allowed.

Connection of electric heating devices is forbidden.



Caution! High voltage inside! To avoid the risk of electric shock do not open or touch elements inside.

2. PACKAGE CONTENTS

- Automatic Voltage Regulator — 1 pc
- Operation Manual — 1 pc
- Warranty card — 1 pc

3. TECHNICAL DESCRIPTION

VR-F1000U and VR-F1500U – these are the entry level models of the range of stabilizers (AVR) Sven, that protect any electronic equipment from high or low voltage, pulse interference and dangerous high voltage. Maximum power capacity of VR-F1000U and VR-F1500U is respectively 300/500 watts. Automatic Voltage Regulators are designed for the operation of electrical appliances in regions with unstable voltage. Modern electronic equipment capacity has the minimum required margin of resistance to voltage instability network settings, but constant work in conditions of low or high line voltage significantly reduces the life of any consumer electronics. Surge VR-F1000U and VR-F1500U ensure the optimal mode of operation of your equipment.

4. SPECIAL FEATURES

- Output socket 4*CEE7/4 (input voltage correction + power strip)
- Protection of consuming appliance against high/low voltage
- High overload capacity
- Safe switch-off at high/low voltage level
- Overload and short circuit protection
- Built-in surge protector against high-voltage pulses
- Transformer thermal protection
- LED indication of operation modes
- Restorable automatic fuse combined with power switch
- 4*USB ports

5. DESCRIPTION

- ① Output socket 4 × CEE7/4 (input voltage correction + power strip)
- ② 4*USB ports for charging various devices (total current 2.4 A)
- ③ Built-in bimetallic switch

6. INSTALLATION AND OPERATION GUIDE

Attention! Before connecting the regulator, make sure that all consuming devices connected to it are off, and stabilizer switch is set to «OFF» position.

Attention! When choosing an AVR, it is necessary to consider that reduction of input voltage increases value of input current, which means that maximum power of AVR is reduced too!

- Before installing the AVR, please make sure that total power of all consumers is lower than AVR power. Besides, take into account the starting load and power factor of consumers, it is necessary to apply power margin factor of 1.2–1.5; it should be 1.5–2 for such equipment as air conditioners, fridges, etc.

Set a delay before turning on

- Task of delay is to allow the equipment to return to normal after an abnormal increase/ decrease in voltage or an emergency shutdown. During this time, the controller automatically diagnoses the power supply before going into normal operation. The required delay time is set by the user. Delay Timer switch, on the side of the stabilizer. User can set a delay before switching on for 2, 10, 30 seconds.
- Connect the necessary equipment to the power outlet (s) of the stabilizer.
- Connect the regulator to the power network of 230 V.
- Turn on the stabilizer. When switched on, indicator built into the key will light up, and for the period of the switch-on delay, «blue» LED will start flashing frequently.
- Upon completion of the turn-on delay, the load will be connected, «blue» LED will be on continuously.
- «Yellow» LED will light when the regulator to increase or decrease in the input voltage.
- When voltage input is more than 285 V or below 184 V regulator will disconnect the load. The yellow and blue indicators will flash.
- In case of overload or short circuit the thermal fuse is ready installed on the rear wall is triggered. Turn on the stabilizer after removing the cause of the overload by pressing the power button.
- In case of overheating of the autotransformer, protection will work, at the same time both indicators flash. The load deenergises. It is desirable to eliminate stabilizer. After cooling down auto-transformer load power is restored automatically.

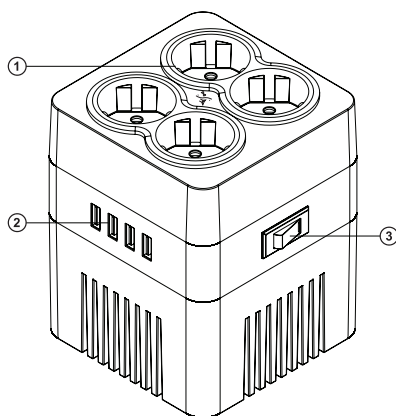


Fig. 1.

7. TROUBLESHOOTING

Problem	Cause	Solution
The stabilizer does not turn on voltage.	<ol style="list-style-type: none"> 1. Switch is off. 2. There is no voltage in the mains socket. 3. Excessive load is connected. Triggering of protection fuse. 	<ol style="list-style-type: none"> 1. Turn on the switch. 2. Make sure there is input voltage. 3. Disconnect a part of load. Wait 3 minutes. Turn on the protective fuse.
Stabilizer turned on wherein the light does not go out «yellow» and there is no output voltage.	Test curcuit crash.	Switch the AVR off and on again. If the problem is not solved, address a service center.
The «yellow» and «blue» indicators flash, there is no output voltage.	<ol style="list-style-type: none"> 1. The input voltage is too low / high. 2. Overheating of the auto-transformer. 	<ol style="list-style-type: none"> 1. When the input voltage reaches 184-285 V, the AVR will resume its operation. 2. Wait until the product cools down.
Voltage regulator keeps clicking with constant blinking of «yellow» LED.	Input voltage is very unstable.	It is normal. The AVR is regulating the output voltage.

If none of the above can solve the problem, please seek professional advice at your nearest service center. Never attempt to repair the product yourself.

8. TECHNICAL SPECIFICATIONS

Parameter	Model	VR-F1000U	VR-F1500U
Load carrying capacity, W		≤ 300	≤ 500
Input voltage, V		~184V-285V±3%/50	
Output voltage, V/Hz		~230 (±10%)/50	
Fuse, A		6	6
Max. suppressed energy of high-voltage pulses, J.		≤ 175	
Switching time, ms		≤ 10	
Input plug, pc		1 × CEE7/7	
Output socket, pc		4 × CEE7/4 (4 for AVR+Surge Protection)	
Output power of USB ports, W		4*USB chsrging 5VDC, Max. 2.4 A	
Operating environment, %		10 - 90, non-condensing	
Dimensions, mm		113×113×142	
Weight, kg		1.24	1.64

Notes:

- **Technical specifications given in this table are supplemental information and can not lead to legal claims.**
- **Technical specifications are subject to change without notice due to improvement of SVEN products.**

Моделі: **VR-F1000U, VR-F1500U**

Імпортер в Росії: ООО «РЕГАРД», 105082,
г. Москва, ул. Фридриха Энгельса, д. 75, стр. 5.
Уполномоченная организация в России: ООО «РТ-Ф»,
105082, г. Москва, ул. Фридриха Энгельса, д. 56, стр. 1.
Условия гарантийного обслуживания смотрите в
гарантийном талоне или на сайте **www.sven.fi**.

Гарантийный срок: 24 мес.

Срок службы: 5 лет.

Производитель: «СВЕН ПТЕ. Лимитед», 176 Джу Чиаг Роуд,
№ 02-02, Сингапур, 427447. Произведено под
контролем «Свен Скандинавия Лимитед», 48310,
Финляндия, Котка, Котolahdentie, 15. Сделано в Китае.

Моделі: **VR-F1000U, VR-F1500U**

Постачальник/імпортер в Україні: ТОВ «СВЕН Центр»,
08400, Київська область, м. Переяслав-Хмельницький, вул.
Героїв Дніпра, 31, тел. (044) 233-65-89/98. Призна-
чення, споживчі властивості та відомості про безпеку
товару дивіться у Керівництві з експлуатації. Умови
гарантийного обслуговування дивіться в гарантійному
талоні або на сайті **www.sven.fi**.

Гарантийний термін: 24 міс.

Строк служби: 5 років.

Товар сертифіковано/має гігієнічний висновок.

Шкідливих речовин не містить. Зберігати в сухому місці.
Виробник: «СВЕН ПТЕ. Лімїтед», 176 Джу Чіат Роуд,
№ 02-02, Сингапур, 427447. Виготовлено під контролем
«Свен Скандинавия Лімїтед», 4831 0, Фінляндія, Котка,
Котolahdentie, 15. Зроблено в Китаї.

Manufacturer: SVEN PTE. LTD, 176 Joo Chiat Road, № 02-
02, Singapore, 427447. Produced under the control of Oy
Sven Scandinavia Ltd. 15, Kotolahdentie, Kotka, Finland,
48310. Made in China.