

SVEN[®]

Receptor radio portabil

MANUAL DE UTILIZARE



SRP-755

www.sven.fi

Vă mulțumim pentru achiziționarea unui radio portabil TM SVEN!

DREPT DE AUTOR

© 2020. SVEN PTE. LTD. Versiunea 1.0 (V1.0).

Acest Manual și informația pe care o conține sunt protejate prin dreptul de autor. Toate drepturile sunt rezervate.

RECOMANDĂRI PENTRU CUMPĂRĂTOR

- Despachetați atent produsul, asigurați-vă că în interiorul cutiei nu a rămas nici un accesoriu. Verificați dacă produsul nu are defecte. Dacă acesta a fost deteriorat în timpul transportării, contactați firma care a efectuat livrarea; dacă produsul nu funcționează, adresați-vă îndată distribuitorului.
- Transport și echipamente de transport este permisă numai în ambalajul original.
- Nu necesită condiții speciale de realizare.
- Se va elimina în conformitate cu reglementările privind eliminarea echipamentelor de uz casnic și de calculator.

RECOMANDĂRI

Portabil sistemul de boxe cu Bluetooth și FM-radioc SVEN SRP-755 este proiectat pentru a lucra cu PC-uri, laptop-uri și alte dispozitive prin intermediul mo stabil transmite date prin Bluetooth. Ele se pot utiliza, de asemenea telefonie prin Internet, conferințe video, aplicații multimedia și jocuri interactive. Are un built-in FM/AM/SW-tuner și player cu USB Flash și micro SD card memorie.

SETUL COMPLET


- Receptor radio portabil – 1 buc.
- Cablu de semnal de mini-jack de pentru a mini-jack – 1 buc.
- Cablu de alimentare USB la micro USB – 1 buc.
- Manual de utilizare – 1 buc.
- Talon de garanție – 1 buc.

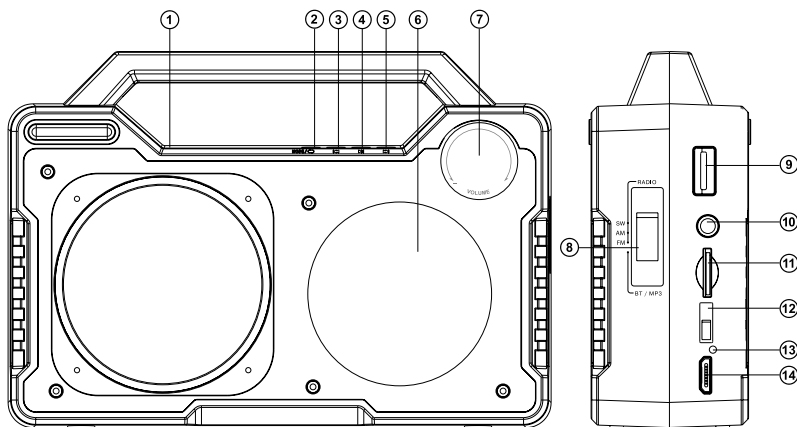
PARTICULARITĂȚI

- Transmisie fără fir Bluetooth
- Radioul cu cadran radio
- Tuner FM/AM/SW integrat
- Posibilitatea conectării prin cablu la o sursă de sunet
- Redați muzică de pe memorie flash USB și card micro SD
- Antena pivotantă telescopică
- Baterie încorporată

**Suportul tehnic este disponibil pe pagina web: www.sven.fi.
Tot aici puteți găsi versiunea actualizată a acestui Manual.**

Construcția SBMC

- ① Antena pivotantă telescopică
- ② MODE  : moduri de comutare Player/AUX/Bluetooth (apăsăți scurt);
butonul de selectare a modului de repetare (apăsăți lung în modul Player):
- repetă piesa curentă (aprinde frecvent LED-ul albastru de pe panoul frontal);
- redă toate piesele (LED-ul albastru intermitent rar pe panoul frontal)
- ③ Trecere la track-ul următor (în modul de Player și Bluetooth)
- ④ Buton Redare/Pauză (în modul de Player și Bluetooth)
- ⑤ Pentru trecerea la track-ul următor (în modul de Player și Bluetooth)
- ⑥ Buton de reglare stație
- ⑦ Butonul de reglare a volumului
- ⑧ Selector de moduri (Player/AUX/Bluetooth/FM/AM/SW radio)
- ⑨ Mufă pentru conectarea purtătorului de memorie USB flash
- ⑩ AUX: conectori de 3,5 mm mini-jack pentru conectarea audio (telefon, MP3 player, etc.)
- ⑪ Canal pentru conectarea card-urilor micro SD
- ⑫ Buton de comutare
- ⑬ Indicatorul modului de încărcare AC
- ⑭ DC 5V: conector pentru încărcarea AC de la încărcător 5V



Imag. 1.

CONECTAREA ȘI UTILIZAREA

Atenție! Înainte de a începe utilizarea, este necesar să încărcați complet acumulatorul integrat.

Încărcarea acumulatorului SBM

- Conectați SBM la intrarea USB a PC sau dispozitivul USB de încărcare cu ajutorul cablului USB la micro USB (din setul complet). În timpul încărcării indicatorul ⑬ va arde roșu. Indicatorul ⑬ se stinge când bateria este încărcată.
- Pentru SBM se folosește bateria în calitate de parte integrată în dispozitiv, de aceea nu încercați să o schimbați, acest lucru poate cauza anularea garanției sau defectarea dispozitivului.

REGIMURI DE FUNCȚIONARE

Regim de Bluetooth

- Wireless prin transfer de date Bluetooth poate conecta difuzoare wireless la dispozitive compatibile. Raza maximă de funcționare a operațiunii de transmitere a datelor este de 10 metri. Obstacolele, cum ar fi pereții, precum și alte dispozitive electronice care pot împiedica transmiterea datelor.
- Porniți difuzorul în modul Bluetooth: setați butonul ⑭ la BT / MP3.
- Pe sursa de semnal (telefon, laptop, telefon inteligent, etc). Necesitatea de a selecta modul de asociere Bluetooth. Ecranul va afișa numele «SRP-755», cu care să stabilească o conexiune*.
- După conectarea cu succes la semnalul sonor difuzor se aude, indicația modul de căutare se oprește**.

Regimul radio

- Porniți difuzorul în modul radio - setați butonul ⑮ la FM / AM / SW.

Regim de dispozitiv de redare

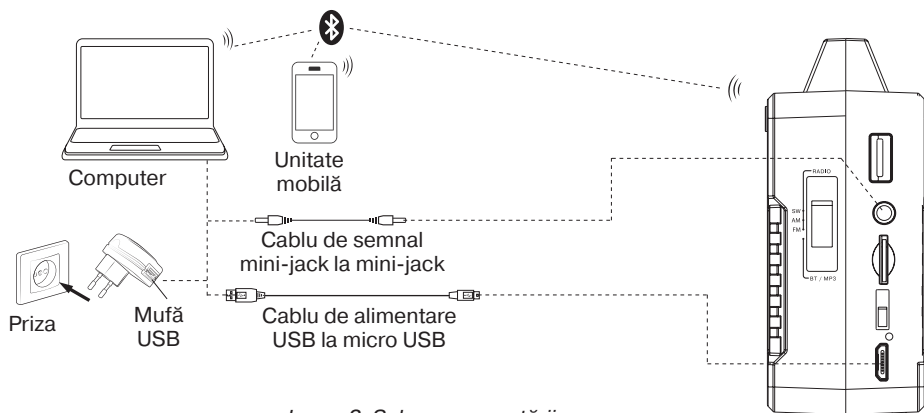
Atenție! Fișier suport sistem micro SD sau USB flash - FAT32. Cantitatea maximă de 32 GB.

Nu se recomandă utilizarea unui micro SD Ultra Speed.

- Sistemul va trece automat în regim de dispozitiv de redare în cazul în care veți introduce unul din purtătorii de memorie USB flash sau SD card. Utilizați butonul de switch ⑯ între Redare / Pauză. Utilizați ⑰ (piesa anterioară) și ⑱ (piesa următoare) piesele pot fi controlate.


* Pentru conexiunea prin Bluetooth cu unele modele de dispozitive, posibil va fi nevoie să introduceți codul «0000».

** Dacă produsul există deja în lista dispozitivelor a sursei, atunci activarea repetată a regimului de căutare nu este obligatorie. Alegeți doar numele produsului «SRP-755» și comanda «conectare» la sursă.




Imag. 2. Schema conectării

Utilizați în regimul (AUX)

- Sistemul acustic poate fi folosit ca mijloc de un amplificator extern pentru orice sursă audio cu un randament de 3,5 mm mini-jack.
- Rotiți difuzorul în modul AUX, setați butonul  la BT / MP3.
- Conectați un cablu de 3,5 mini-jack la intrarea audio AUX.

SPECIFICAȚII

Parametri, unități de măsurare	Valoare
Diapazonul frecvențelor, Hz	120 – 20 000
Putere de ieșire (RMS), W	8
Membrană, mm	Ø 90
Tensiunea alimentării, V	acumulator litiu-ion, mAh - 1500/USB-  5V
Curent nominal (230V), A	0,13
Greutate, kg	1,00
Dimensiuni, mm	260 × 180 × 100

Note:

- Caracteristicile tehnice enumerate în tabelă sunt certificate și nu pot fi cauza plângerilor.
- Producerea mărcii comerciale SVEN se perfecționează încontinuu. Din această cauză specificațiile pot fi schimbate fără anunțare prealabilă.

Suport tehnic pe www.sven.fi.

Receptor radio portabil

SVEN®



Model: **SRP-755**

Importatori al MC SVEN în Republica Moldova:

Reprezentantul oficial al MC SVEN în Moldova:

SRL «ULTRA», Chișinău, str. Creangă, 6V,
Republica Moldova, tel.: +373 22 870230,

e-mail: sales@ultra.md

IM «Accent Electronic» SA,

Chișinău, str. Bulgara, 33/1, Republica Moldova,

tel.: +373 22 234569. e-mail: sales@accent.md

Producător: SVEN PTE. LTD, 176 Joo Chiat Road,

Nº 02-02, Singapore, 427447, Produs sub controlul

«SVEN Scandinavia Limited», 48310, Finlanda,

Kotka, Kotolahdentie, 15.

Manufacturer: SVEN PTE. LTD, 176 Joo Chiat Road, Nº 02-

02, Singapore, 427447. Produced under the control of Oy

Sven Scandinavia Ltd. 15, Kotolahdentie, Kotka, Finland,

48310. Made in China.

® Registered Trademark of Oy SVEN

Scandinavia Ltd. Finland.



SRP-755