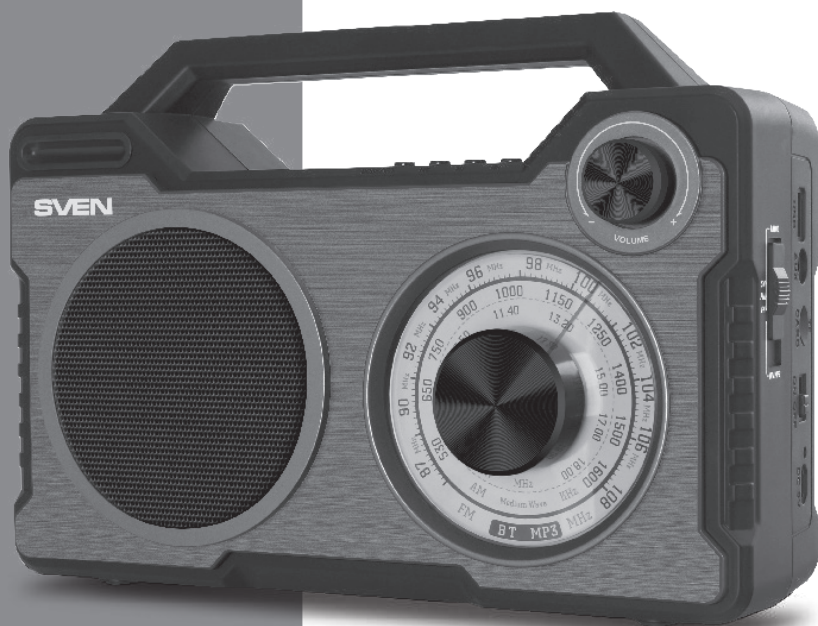


SVEN[®]

Портативный
радиоприёмник

РУКОВОДСТВО ПОЛЬЗОВАТЕЛЯ



SRP-755

www.sven.fi

Благодарим Вас за покупку портативного радиоприёмника TM SVEN!

АВТОРСКОЕ ПРАВО

© 2020. SVEN PTE. LTD. Версия 1.0 (V 1.0).

Данное руководство и содержащаяся в нем информация защищены авторским правом. Все права защищены.

СОДЕРЖАНИЕ

RUS	2
UKR	6
ENG	11

РЕКОМЕНДАЦИИ ПОКУПАТЕЛЮ

- Аккуратно распакуйте изделие, проследите за тем, чтобы внутри коробки не остались какие-либо принадлежности. Проверьте устройство на предмет повреждений. Если изделие повреждено при транспортировке, обратитесь в фирму, осуществляющую доставку; если изделие не функционирует, сразу же обратитесь к продавцу.
- Перевозка и транспортировка оборудования допускается только в заводской упаковке.
- Не требует специальных условий для реализации.
- Утилизировать в соответствии с правилами утилизации бытовой и компьютерной техники.

НАЗНАЧЕНИЕ

Портативный радиоприёмник с Bluetooth SVEN SRP-755 предназначена для работы с ПК, ноутбуками и прочими мобильными устройствами посредством передачи данных по протоколу Bluetooth. Его можно также использовать в интернет-телефонии, при проведении видеоконференций, в мультимедийных приложениях и интерактивных играх. Имеется встроенный FM/AM/SW-тюнер и проигрыватель с USB-flash и micro SD-карт памяти.

КОМПЛЕКТНОСТЬ



- Портативный радиоприёмник – 1 шт.
- Сигнальный кабель mini-jack к mini-jack – 1 шт.
- Кабель питания USB к microUSB – 1 шт.
- Руководство пользователя – 1 шт.
- Гарантийный талон – 1 шт.

ОСОБЕННОСТИ

- Беспроводная передача сигнала по Bluetooth
- Подсветка шкалы радио
- Встроенное FM/AM/SW радио
- Возможность проводного подключения к источнику звука
- Воспроизведение музыки с USB flash и microSD карт памяти
- Телескопическая поворотная антенна
- Встроенная батарея

**Техническая поддержка размещена на сайте www.sven.fi.
Здесь же Вы сможете найти обновленную версию данного руководства.**

Устройство

- ① Телескопическая поворотная антенна
- ② MODE  : кнопка переключения режимов Проигрывателя/AUX/Bluetooth (короткое нажатие);
кнопка выбора режима повтора (длительное нажатие в режиме Проигрывателя):
- повтор текущего трека (частое мигаение синего светодиода на передней панели);
- воспроизведение всех треков (редкое мигаение синего светодиода на передней панели)
- ③ Кнопка перехода на предыдущий трек (в режиме Проигрывателя и Bluetooth)
- ④ Кнопка Воспроизведение/Пауза (в режиме Проигрывателя и Bluetooth)
- ⑤ Кнопка перехода на следующий трек (в режиме Проигрывателя и Bluetooth)
- ⑥ Ручка настройки станций
- ⑦ Регулировки громкости радиоприёмника
- ⑧ Ручка выбора режима (Проигрыватель/AUX/Bluetooth/FM/AM/SW Радио)
- ⑨ Разъем для подключения USB-flash
- ⑩ AUX: разъем 3,5 мм mini-jack для подключения аудиосигнала (телефон, MP3 плеер, т.п.)
- ⑪ Разъем для подключения microSD карт памяти
- ⑫ Ручка включения радиоприёмника
- ⑬ Индикатор режима заряда радиоприёмника
- ⑭  5V: Разъем для зарядки радиоприёмника от зарядного устройства 5V

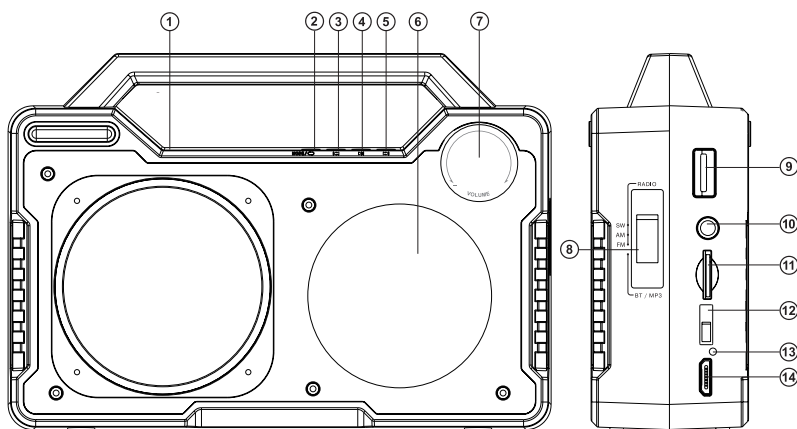


Рис. 1.

ПОДКЛЮЧЕНИЕ И ЭКСПЛУАТАЦИЯ

Внимание! Перед началом эксплуатации необходимо полностью зарядить аккумулятор.

Зарядка аккумулятора

- Подсоедините радиоприёмник к USB-порту ПК или USB-зарядному устройству с помощью кабеля microUSB к USB (из комплекта). При зарядке индикатор ⑬ горит красным цветом. Индикатор ⑬ выключается если аккумулятор заряжен.
- В радиоприёмнике используется аккумулятор в качестве интегральной части оборудования, поэтому не пытайтесь удалить его или заменить, так как это может привести к аннулированию гарантии или к повреждению самого устройства.

РЕЖИМЫ РАБОТЫ

Режим Bluetooth

- Беспроводная передача данных по протоколу Bluetooth позволяет подключить радиоприёмник без проводов к совместимым устройствам. Максимальный радиус действия передачи данных составляет 10 м. Такие препятствия, как стены, а также другие электронные устройства могут мешать передаче сигнала.
- Включите радиоприёмник в режим Bluetooth: установите ручку ⑧ в положение BT/MP3.
- На источнике сигнала (телефон, ноутбук, смартфон и пр.) необходимо выбрать режим поиска устройств Bluetooth. На экране отобразится наименование «SRP-755», с которым необходимо установить соединение*.
- При удачном подключении в радиоприёмнике раздаётся короткий звуковой сигнал, индикация режима поиска прекращается**.

Режим Радио

- Включите радиоприёмник в режиме радио – установите ручку ⑥ в положение FM/AM/SW.

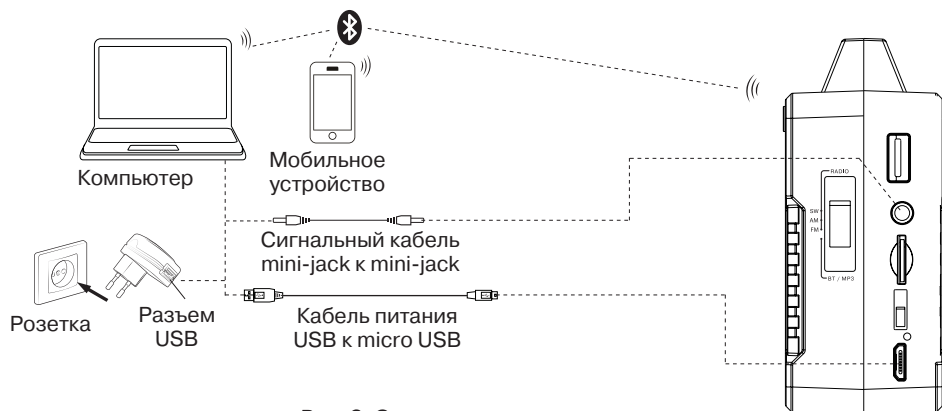
Режим Проигрывателя

Внимание! Файловая система носителя micro SD – FAT32. Максимальный объем 32 Гб. Не рекомендуется использовать micro SD Ultra Speed.

- При установке USB-flash или micro SD-носителя в соответствующий слот при включенной радиоприёмнике, воспроизведение начнётся автоматически. С помощью кнопки ④ переключаются режимы Воспроизведение/Пауза. Кнопками ③ (предыдущий трек) и ⑤ (следующий трек) можно управлять треками.

* Для соединения с некоторыми моделями устройств по Bluetooth, возможно, потребуется ввести код «0000».

** Если изделие уже авторизовано в списке устройств источника, то повторная активация режима поиска необязательна. Выберите имя изделия «SRP-755» и команду «подключиться» на источнике сигнала.



Использование в проводном режиме (AUX)

- Радиоприёмник может использоваться как внешнее усилительное устройство для любых источников аудиосигнала с выходом 3,5 мм mini-jack.
- Включите радиоприёмник в режим AUX установите ручку в положение BT/MP3.
- Подключите кабель 3,5 mini-jack к аудиовходу AUX.

ТЕХНИЧЕСКИЕ ХАРАКТЕРИСТИКИ

Характеристики и единицы измерения	Значение
Частотный диапазон, Гц	120 – 20 000
Выходная мощность (RMS), Вт	8
Диаметр диффузора динамика, мм	Ø 90
Питание	литий-ионный аккумулятор, мАч - 1500/USB- 5V
Номинальный ток (230В), А	0,13
Вес, кг	1,00
Размеры, мм	260 × 180 × 100

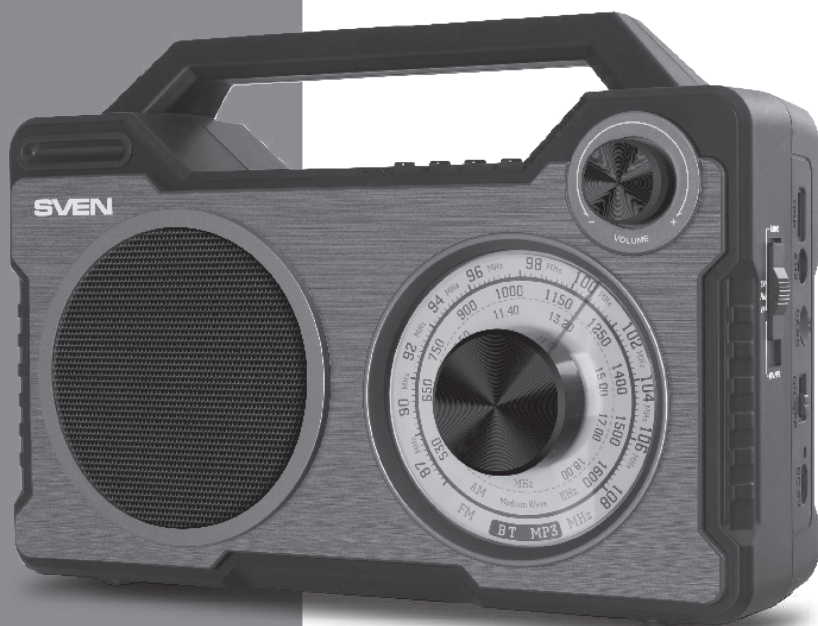
Примечания:

- Приведенные технические характеристики справочные и не могут служить основанием для претензий.
- Продукция TM SVEN постоянно совершенствуется. По этой причине технические характеристики и комплектность могут быть изменены без предварительного уведомления.

SVEN[®]

Портативний радіоприймач

КЕРІВНИЦТВО КОРИСТУВАЧА



SRP-755

www.sven.fi

Дякуємо Вам за купівлю портативного радіоприймача TM SVEN!

АВТОРСЬКЕ ПРАВО

© 2020. SVEN PTE. LTD. Версія 1.0 (V 1.0).

Це керівництво та інформація, що міститься в ньому, захищено авторським правом. Усі права застережені.

ЗМІСТ

RUS	2
UKR	6
ENG	11

РЕКОМЕНДАЦІЇ ПОКУПЦЕВІ

- Акуратно розпакуйте виріб, простежте за тим, щоб усередині коробки не залишилося яке-небудь приладдя. Перевірте пристрій на предмет пошкоджень. Якщо виріб пошкоджено при транспортуванні, зверніться у фірму, що здійснює доставку; якщо виріб не функціонує, відразу ж зверніться до продавця.
- Перевезення і транспортування обладнання допускається лише у заводській упаковці.
- Не вимагає спеціальних умов для реалізації.
- Утилізацію проводити відповідно до правил утилізації побутової та комп'ютерної техніки.

ПРИЗНАЧЕННЯ

Портативний радіоприймач з Bluetooth SVEN SRP-755 призначена для роботи з ПК, ноутбуками та іншими мобільними пристроями за допомогою передачі даних за протоколом Bluetooth. Її також можна використовувати в інтернет-телефонії, під час проведення відеоконференцій, в мультимедійних додатках та інтерактивних іграх. FM/AM/SW-тюнер і програвач з USB-flash і micro SD-картами пам'яті у комплекті.

КОМПЛЕКТНІСТЬ



- Портативний радіоприймач – 1 шт.
- Сигнальний кабель mini-jack до mini-jack – 1 шт.
- Кабель живлення USB до micro USB – 1 шт.
- Керівництво користувача – 1 шт.
- Гарантійний талон – 1 шт.

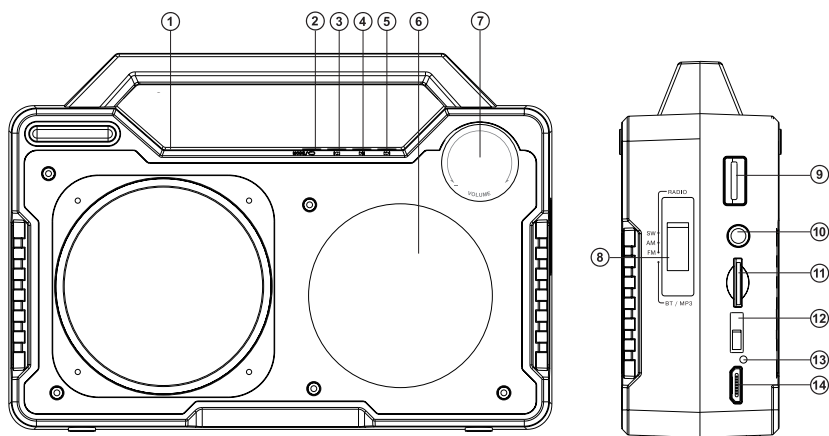
ОСОБЛИВОСТІ

- Безпроводна передача сигналу через Bluetooth
- Підсвічування шкали радіо
- Вмонтоване FM/AM/SW радіо
- Можливість підключення до джерела звуку за допомогою кабелю
- Відтворення музики з USB-flash і microSD card пам'яті
- Телескопічна поворотна антена
- Вмонтована батарея

**Технічна підтримка розміщена на сайті www.sven.fi.
Також тут Ви зможете знайти оновлену версію цього керівництва.**

Конструкція

- ① Телескопічна поворотна антена
- ② MODE  : кнопка перемикання режимів Програвач/AUX/Bluetooth (короткочасне натиснення)
- кнопка вибору режиму повтору (тривале натиснення у режимі Програвач):
 - повтор поточного треку (часте мерехтіння синього світлодіода на передній панелі)
 - відтворення всіх треків (рідке мерехтіння синього світлодіода на передній панелі)
- ③ Кнопка переходу на попередній трек (у режимі Програвач і Bluetooth)
- ④ Кнопка Відтворення/Пауза (у режимі Програвач і Bluetooth)
- ⑤ Кнопка переходу на наступний трек (у режимі Програвач і Bluetooth)
- ⑥ Ручка налаштування станцій
- ⑦ Регулювання гучності радіоприймача
- ⑧ Ручка вибору режиму (Програвач/AUX/Bluetooth/FM/AM/SW Радіо)
- ⑨ Роз'єм для підключення USB-flash карт пам'яті
- ⑩ AUX: роз'єм 3.5 мм mini-jack для підключення аудіосигналу (телефон, MP3 плеєр, тощо)
- ⑪ Роз'єм для підключення micro SD
- ⑫ Ручка вмикання радіоприймача
- ⑬ Індикатор режиму заряду радіоприймача
- ⑭  5V: роз'єм для заряджання радіоприймача від зарядного пристрою 5V



Мал. 1.

ПІДКЛЮЧЕННЯ ТА ЕКСПЛУАТАЦІЯ

Увага! Перед початком експлуатації необхідно повністю зарядити акумулятор.

Зарядження акумулятора

- Під'єднайте радіоприймач до USB-порту ПК або USB-зарядного пристрою за допомогою кабелю micro USB до USB (з комплекту). Під час зарядження індикатор ⑬ горітиме червоним. Індикатор ⑬ гасне, якщо акумулятор заряджено.
- У радіоприймачі використовується батарея як інтегральна частина устаткування, тому не намагайтеся видалити або замінити її, оскільки це може спричинити анулювання гарантії або пошкодження пристрою.

РЕЖИМИ РОБОТИ

Режим Bluetooth

- Безпроводна передача даних за протоколом Bluetooth дає змогу підключити радіоприймач без кабелю до сумісних пристроїв. Максимальний радіус дії передачі даних становить 10 м. Такі перешкоди, як стіни, а також інші електронні пристрої можуть завадити передачі сигналу.
- Увімкніть радіоприймач в режимі Bluetooth: встановіть ручку ④ в положення BT/MP3.
- На джерелі сигналу (телефон, ноутбук, смартфон тощо) потрібно вибрати режим пошуку пристроїв Bluetooth. На екрані відобразиться найменування «SRP-755», з яким потрібно встановити з'єднання*.
- Якщо підключення вдале, в радіоприймачі лунає короткий звуковий сигнал, індикація режиму пошуку припиняється**.

Режим Радіо

- Увімкніть радіоприймач в режимі радіо – встановіть ручку ④ в положення FM/AM/SW.

Режим Програвача

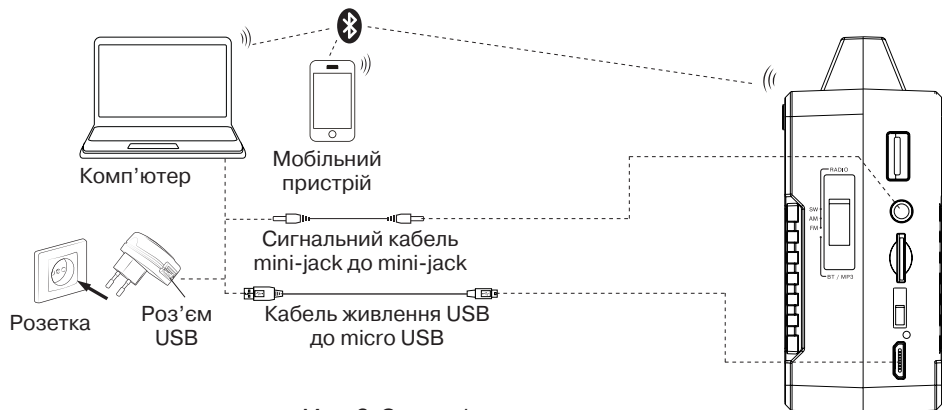
Увага! Файлова система носія micro SD – FAT32. Максимальний обсяг 32 Гб.

Не рекомендується використовувати micro SD Ultra Speed.

- При встановленні USB-flash або micro SD-носія у відповідний слот при увімкненій радіоприймач, відтворення почнеться автоматично. За допомогою кнопки ④ перемикаються режими Відтворення/Пауза. Кнопками ③ (попередній трек) і ⑤ (наступний трек) можна управляти треками.

* Для з'єднання з деякими моделями пристроїв через Bluetooth, можливо, треба буде ввести код «0000».

** Якщо виріб вже прописано в списку пристроїв джерела звуку, то повторна активація режиму пошуку не обов'язкова. Виберіть лише ім'я виробу «SRP-755» і команду «підключитися» на джерелі звуку.



Мал. 2. Схема підключення

Використання у провідному режимі (AUX)

- Радіоприймач може використовуватися як зовнішній підсилювальний пристрій для будь-яких джерел аудіосигналу з виходом 3,5 мм міні-джек.
- Увімкніть радіоприймач у режимі AUX - встановіть ручку ③ у позицію BT/MP3.
- Під'єднайте кабель 3,5 міні-джек до аудіовходу AUX.

ТЕХНІЧНІ ХАРАКТЕРИСТИКИ

Характеристики та одиниці виміру	Значення
Частотний діапазон, Гц	120 – 20 000
Вихідна потужність (RMS), Вт	8
Діаметр дифузора динаміка, мм	Ø 90
Живлення	літій-іонний акумулятор, мАч - 1500/USB- \approx 5V
Номинальний струм (230V), А	0,13
Вага, кг	1,00
Розміри, мм	260 × 180 × 100

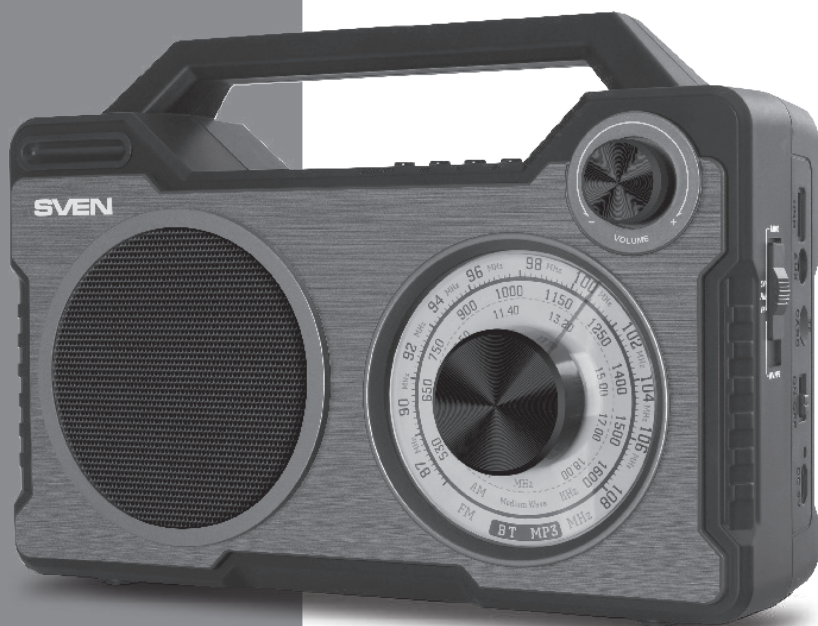
Примітки:

- Наведені в таблиці технічні характеристики є довідковими і не можуть бути підставою для претензій.
- Продукція TM SVEN постійно удосконалюється. З цієї причини технічні характеристики та комплектність можуть бути змінені без попереднього повідомлення.

SVEN[®]

Portable Radio

USER MANUAL



SRP-755

www.sven.fi

Congratulations on your purchase of the SVEN portable radio!

COPYRIGHT

© 2020. SVEN PTE. LTD. Version 1.0 (V 1.0).

This manual and information contained in it are copyrighted. All rights reserved.

CONTENTS

RUS	2
UKR	6
ENG	11

BUYER RECOMMENDATIONS

- Unpack the device carefully. Make sure there are no accessories left in the box. Check up the device for damage; if the product was damaged during transportation, address the firm which carried out the delivery; if the product functions incorrectly, address the dealer at once.
- Shipping and transportation equipment is permitted only in the original container.
- Does not require special conditions for realization.
- Dispose of in accordance with regulations for the disposal of household and computer equipment.

APPLICATION

SVEN SRP-755 portable radio with Bluetooth is designed for operation with PC, notebooks and other mobile devices by means of data transfer via Bluetooth protocol. It can be also used in internet telephony, during video conferences, in multimedia applications, in interactive games. FM/AM/SW-tuner and the player with USB-flash and micro SD-cards are included.

PACKAGE CONTENTS



- Portable radio – 1 pc
- Mini-jack to mini-jack signal cable – 1 pc
- USB to micro USB power cable – 1 pc
- User Manual – 1 pc
- Warranty card – 1 pc

SPECIAL FEATURES

- Bluetooth wireless signal transmission
- Radio dial light
- Built-in FM/AM/SW tuner
- Wired connection
- Built-in player for audio files from USB-flash and microSD card
- Telescopic swivel antenna
- Built-in battery

Technical support is on www.sven.fi.

Description

- ① Telescopic swivel antenna
- ② MODE  : switching modes button Player/AUX/Bluetooth (short pressing); repeat mode selection button (long pressing in Player mode):
- to repeat the current track (frequent flashing LED on the front panel)
- to play all tracks (rare flashing blue LED on the front panel)
- ③ Previous track (in Player and Bluetooth mode)
- ④ Play/Pause (in Player and Bluetooth mode)
- ⑤ Next track (in Player and Bluetooth mode)
- ⑥ Station tuning knob
- ⑦ Volume control
- ⑧ Mode control (Player/AUX/Bluetooth/FM/AM/SW Radio)
- ⑨ USB-flash card slot
- ⑩ AUX: 3.5 mm mini-jack for audio signal connecting (phone, MP3 player, etc.)
- ⑪ MicroSD card slot
- ⑫ Power switch
- ⑬ LED charge indicator
- ⑭  5V: connector for charging from 5V charger

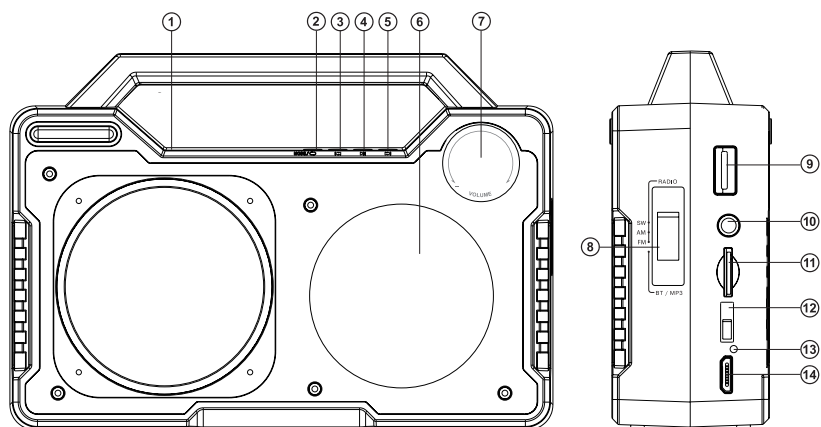


Fig. 1.

CONNECTION AND OPERATION

Attention! The built-in battery must be charged completely prior to the application.

Battery charging

- Connect radio to a USB port of PC or USB charger using micro USB to USB cable (included). During battery charging the indicator ⑬ is red. Indicator ⑬ goes out when the battery is charged.
- The battery is used in the speaker system as an integral part of the device, therefore do not try to extract or replace it, because this can result in the warranty cancellation or the device damage.

OPERATION MODES

Bluetooth mode

- Wireless data transfer via the Bluetooth protocol enables to connect radio to compatible devices. Maximum radius of action of data transfer is 10 m. Such obstacles as walls or other electronic devices can interfere with the signal transfer.
- Turn on the speaker into Bluetooth mode, set the ④ switch to BT / MP3.
- It is necessary to select the search mode of devices with Bluetooth on a signal source (telephone, notebook, smartphone, etc.). «SRP-755», message will be displayed on the screen which is to be connected to*.
- When connection is successful, there will be a short beep and the indication of the search mode on radio is over**.

Radio mode

- Turn on the portable radio into Radio mode – set the ④ switch to FM/AM/SW.

Player mode

Attention! The file system of a micro SD carrier is FAT32. Maximum volume is 32 GB. It is not recommended to use the micro SD Ultra Speed.

- The radio will enter the Player mode automatically when a carrier (USB flash or SD card) is connected to corresponding ports. Use button ④ to switch between Play / Pause modes. You can control tracks by using buttons ③ (previous track) and ⑤ (next track).

* You might have to enter “0000” code to connect some models of devices via Bluetooth.

** If the item has been already registered in the device list of a source, then the second search mode activation is not obligatory. Choose the item name «SRP-755» and the “connect” command on the source.

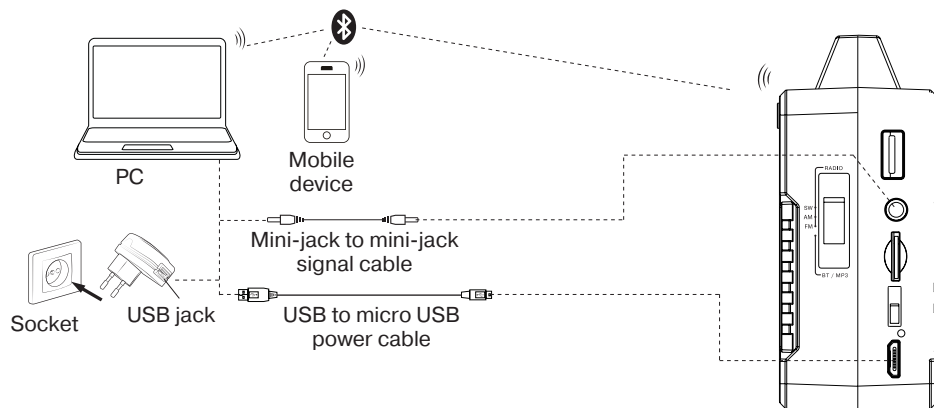


Fig. 2. Connection diagram

The use in the wired mode (AUX)

- Portable radio can be used as an external device for amplifying any audio source with a 3.5 mm output mini-jack.
- Turn the radio into AUX mode, set the switch to BT/MP3 position.
- Connect the 3.5 mini-jack cable to the audio input AUX.

TECHNICAL SPECIFICATIONS

Parameter, measurement unit	Value
Frequency range, Hz	120 – 20 000
Output power (RMS), W	8
Speaker diffuser diameter, mm	Ø 90
Power supply	lithium-ion battery, mAh - 1500/USB- 5V
Rated current (230V), A	0.13
Weight, kg	1.00
Dimensions, mm	260 × 180 × 100

Notes:

- **Technical specifications given in this table are supplemental information and cannot give occasion to claims.**
- **Technical specifications and package contents are subject to change without notice due to the improvement of SVEN production.**

Портативный радиоприёмник

SVEN®



Модель: **SRP-755**

Импортер в России: ООО «Регард», 105082, г. Москва, ул. Фридриха Энгельса, д. 75, стр. 5. Уполномоченная организация в России: ООО «РТ-Ф», 105082, г. Москва, ул. Фридриха Энгельса, д. 56, стр. 1. Условия гарантийного обслуживания смотрите в гарантийном талоне или на сайте www.sven.fi.

Гарантийный срок: 12 мес.

Срок службы: 2 года

Производитель: «СВЕН ПТЕ. Лимитед», 176 Джу Чиаг Роуд, № 02-02, Сингапур, 427447. Произведено под контролем «Свен Скандинавия Лимитед», 48310, Финляндия, Котка, Котolahдентие, 15. Сделано в Китае.

Модель: **SRP-755**

Постачальник/імпортер в Україні: ТОВ «СВЕН Центр», 08400, Київська область, м. Переяслав-Хмельницький, вул. Героїв Дніпра, 31, тел. (044) 233-65-89/98. Призначення, споживчі властивості та відомості про безпеку товару дивіться у Керівництві з експлуатації. Умови гарантійного обслуговування дивіться в гарантійному талоні або на сайті www.sven.fi.

Гарантийний термін: 12 міс.

Строк служби: 2 роки.

Товар сертифіковано/має гігієнічний висновок.

Шкідливих речовин не містить. Зберігати в сухому місці.

Виробник: «СВЕН ПТЕ. Лімїтед», 176 Джу Чіат Роуд, № 02-02, Сингапур, 427447. Виготовлено під контролем «Свен Скандинавія Лімїтед», 4831 0, Фінляндія, Котка, Котolahдентіе, 15. Зроблено в Китаї.

Manufacturer: SVEN PTE. LTD, 176 Joo Chiat Road, № 02-02, Singapore, 427447. Produced under the control of Oy Sven Scandinavia Ltd. 15, Kotolahdentie, Kotka, Finland, 48310. Made in China.

© Registered Trademark of Oy SVEN Scandinavia Ltd. Finland.



SRP-755