

SVEN®

Receptor radio portabil

MANUAL DE UTILIZARE



SRP-355

www.sven.fi

Vă mulțumim pentru achiziționarea unui radio portabil TM SVEN!**DREPT DE AUTOR**

© 2020. SVEN PTE. LTD. Versiunea 1.0 (V1.0).

Acest Manual și informația pe care o conține sunt protejate prin dreptul de autor. Toate drepturile sunt rezervate.

RECOMANDĂRI PENTRU CUMPĂRĂTOR

- Despachetați atent produsul, asigurați-vă că în interiorul cutiei nu a rămas nici un accesoriu. Verificați dacă produsul nu are defecte. Dacă acesta a fost deteriorat în timpul transportării, contactați firma care a efectuat livrarea; dacă produsul nu funcționează, adresați-vă îndată distribuitorului.
- Transport și echipamente de transport este permisă numai în ambalajul original.
- Nu necesită condiții speciale de realizare.
- Se va elimina în conformitate cu reglementările privind eliminarea echipamentelor de uz casnic și de calculator.

SETUL COMPLET

- Receptor radio portabil – 1 buc.
- Cureauă pentru transport – 1 buc.
- Cablu de alimentare – 1 buc
- Manual de utilizare – 1 buc.
- Talon de garanție – 1 buc.

MĂSURI DE SECURITATE

Atenție! În interiorul carcasei, pe elementele neizolate, există o tensiune înaltă, care poate provoca șoc electric.

- Pentru a evita electrocutarea, nu desfaceți sistemul de boxe multimedia (SBM) și nu îl reparați de sine stătător. Deservirea și repararea trebuie să fie efectuate doar de specialiștii calificați ai centrului de servicii autorizat. O listă a centrelor de servicii autorizate o puteți găsi pe pagina web: **www.sven.fi**.
- Este interzisă atingerea ștecherului firului de rețea al aparatului în decurs de 2 secunde de la extragerea acestuia din priză.
- Asigurați-vă că SBM nu va ajunge în deschizăturile altor obiecte.
- Protejați SBM de umiditate mărită, apă și praf.
- Protejați SBM de supraîncălzire: instalați-l nu mai aproape de un metru de la sistemele de încălzire. Nu expuneți SBM la soare.
- Nu amplasați SBM pe foc deschis sau alături de acesta.

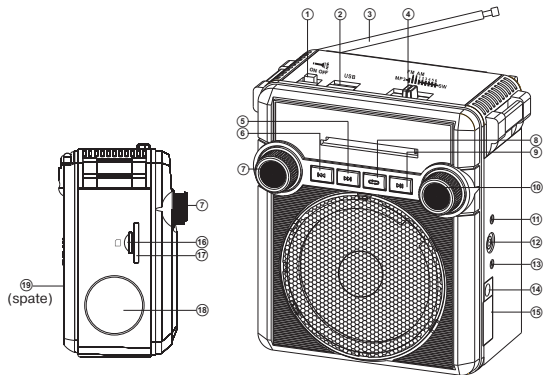
- Nu amplasați SBM în locurile cu sistem rău de ventilare. Intervalul minim de aer – 10 cm. În timpul utilizării SBM nu plasați pe el nici un dispozitiv, nu-l acoperiți cu șervețele sau obiecte asemănătoare, ce ar împiedica răcirea sa.
- Nu folosiți agenți de curățare chimici pentru curățarea SBM, utilizați o cârpă moale și uscată.

PARTICULARITĂȚI

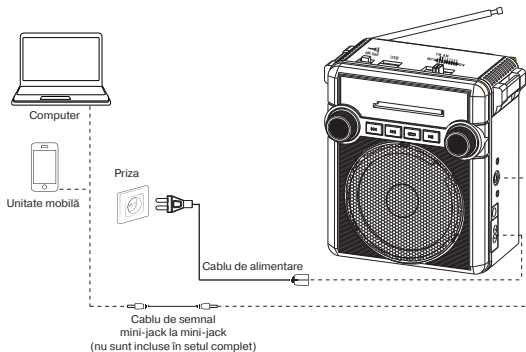
- Built-in radio FM / AM / SW1-6
- Receptor radio pe 8 benzi
- Redați muzică de pe bliț USB, cartele de memorie microSD și SD
- Antena pivotantă telescopică
- Baterie încorporată
- Posibilitatea conectării prin cablu la o sursă de sunet

Construcția (Imag. 1)

- ① Lampă pornit / Lampă dezactivată
- ② USB: mufă pentru conectarea purtătorului de memorie USB flash
- ③ Antena pivotantă telescopică
- ④ Buton mod (player radio / radio FM / AM / SW1-6)
- ⑤ Trecere la track-ul următor (în modul player)
- ⑥ Pentru trecerea la track-ul următor (în modul player)
- ⑦ Buton de comutare/Butonul de reglare a volumului
- ⑧ Butonul de selectare a modului de repetare (în modul player):
 - repetă piesa curentă;
 - redă toate piesele în ordine succesivă
- ⑨ Buton Redare/Pauză (în modul player);
- ⑩ Buton de reglare stație
- ⑪ MP3: Indicatorul de funcționare al modului Player
- ⑫ AUX IN: conectori de 3,5 mm mini-jack pentru conectarea audio (telefon, MP3 player, etc.)
- ⑬ CHARGE: modul de încărcare
- ⑭ Conector de încărcare AC de la încărcătorul de 4.5V
- ⑮ Conector pentru încărcarea AC de la rețea ~ 230V
- ⑯ Canal pentru conectarea card-urilor micro SD
- ⑰ Canal pentru conectarea card-urilor SD
- ⑱ lanternă
- ⑲ Tip compartiment baterie D / UM-1 (spate)



Imag. 1. Construcția SBM



Imag. 2. Schema conectării

CONECTAREA ȘI UTILIZAREA


Atenție! Înainte de a începe utilizarea, este necesar să încărcați complet acumulatorul integrat.

Încărcarea acumulatorului SBM

- Conectați difuzorul prin conectorul ⑭ la rețeaua de alimentare de 230V folosind cablul de alimentare (furnizat) sau prin conectorul ⑮ la încărcătorul de 4,5V (nu sunt incluse în setul complet). În timpul încărcării indicatorul ⑬ va arde roșu.
- Pentru SBM se folosește bateria în calitate de parte integrată în dispozitiv, de aceea nu încercați să o schimbați, acest lucru poate cauza anularea garanției sau defectarea dispozitivului.

Atenție! Pentru alimentarea difuzorului este posibilă utilizarea bateriilor D / UM-1 (2 buc.) (Nu sunt incluse). Montați-le în compartimentul bateriei ⑯. Respectați polaritatea atunci când le instalați.

SPECIFICAȚII

Parametri, unități de măsurare	Valoare
Diapazonul frecvențelor, Hz	150 – 20 000
Putere de ieșire (RMS), W	3
Membrană, mm	Ø 76
Capacitatea bateriei, mA · h	900
Tensiunea alimentării, V	~ 230V / 50Hz,  4.5V, baterie, tip baterie D / UM-1 (1.5V) - 2 buc.
Curent nominal (230V), A	0,029
Greutate, kg	0,6
Dimensiuni, mm	126 × 142 × 85

Note:

- Caracteristicile tehnice enumerate în tabelă sunt certificate și nu pot fi cauza plângerilor.
- Producerea mărcii comerciale SVEN se perfecționează încontinuu. Din această cauză specificațiile pot fi schimbate fără anunțare prealabilă.

Suport tehnic pe www.sven.fi.

Receptor radio portabil

SVEN®



Model: **SRP-355**

Importatori al MC SVEN în Republica Moldova:

Reprezentantul oficial al MC SVEN în Moldova:

SRL «ULTRA», Chişinău, str. Creangă, 6V,
Republica Moldova, tel.: +373 22 870230,
e-mail: sales@ultra.md

IM «Accent Electronic» SA,
Chişinău, str. Bulgara, 33/1, Republica Moldova,
tel.: +373 22 234569. e-mail: sales@accent.md

Producător: SVEN PTE. LTD, 176 Joo Chiat Road,
№ 02-02, Singapore, 427447, Produs sub controlul
«SVEN Scandinavia Limited», 48310, Finlanda,
Kotka, Kotolahdentie, 15.

Manufacturer: SVEN PTE. LTD, 176 Joo Chiat Road,
№ 02-02, Singapore, 427447. Produced under the
control of Oy Sven Scandinavia Ltd. 15, Kotolahdentie,
Kotka, Finland, 48310. Made in China.

® Registered Trademark of Oy SVEN
Scandinavia Ltd. Finland.



SRP-355