

SVEN®

Портативті радио қабылдағыш

ПАЙДАЛАНУШЫНЫҢ НҰСҚАУЛЫҒЫ



SRP-355

www.sven.fi

Портативті радионы сатып алғаныңыз үшін рақмет TM SVEN!**АВТОРЛЫҚ ҚҰҚЫҚ**

© 2020. SVEN PTE. LTD. 1.0 (V 1.0) нұсқасы.

Осы нұсқаулық пен оның ішіндегі ақпарат авторлық құқықпен қорғалған. Барлық құқықтар қорғалған.

САТЫП АЛУШЫҒА ҰСЫНЫС

- Бұйымды ақырын ашып, қораптың ішінде қандай да бір жабдықтар қалып қоймағанын үшін тексеріңіз. Құрылғыға залал келмегенін тексеріңіз. Тасымалдау кезінде бұйымға залал келтірілсе, жеткізетін фирмамен хабарласыңыз; бұйым жұмыс істемейтін болса, бірден сатушымен хабарласыңыз.
- Келік және тасымалдау жабдықтары тек бастапқы контейнерде рұқсат етіледі.
- Іске асыру үшін арнайы жағдайларын талап етпейді.
- Тұрмыстық және компьютерлік жабдықтарды кәдеге жарату үшін ережелерге сәйкес тастаңыз.

ЖИЫНТЫҚТЫЛЫҚ

- Портативті радио қабылдағыш – 1 дана
- Тасымалдау үшін бау – 1 дана
- Қуат кабелі – 1 дана
- Пайдаланушының нұсқаулығы – 1 дана
- Кепілдік талоны – 1 дана

ҚАУІПСІЗДІК ШАРАЛАРЫ

Назар аударыңыз! Корпустың ішінде оқшаулауы жоқ элементтерінде, электр тоғы соғатындай кернеуі жоғары.

- Электр тоғына ұшырамау үшін, акустикалық жүйені (АЖ) ашпаңыз және өз бетіңізбен жөндемеңіз. Қызмет көрсету мен жөндеуді тек уәкілетті сервис орталығының білікті мамандары ғана жүзеге асыру керек. Уәкілетті сервис орталықтардың тізімін www.sven.fi сайтынан қараңыз.
- Желілік розеткадан штепсельдің айырын суырғаннан бастап 2 секундтай апаратыраның желілік айырының істіктерін ұстауға болмайды.
- АЖ-нің тесіктеріне басқа заттардың түсіп кетпеуінен сақтаңыз.
- АЖ-ні жоғары ылғалдан, су және шаң тигеннен сақтаңыз.
- АЖ-ні қызып кетуден сақтаңыз: қыздырғыш аспаптарға 1 м-ден жақын орнатпаңыз. Тіке күн сәулесінен аулақ ұстаңыз.
- АЖ-нде, сонымен қатар жүйенің жанына ашық жалынның ешқандай аспаптарын орнатпаңыз.

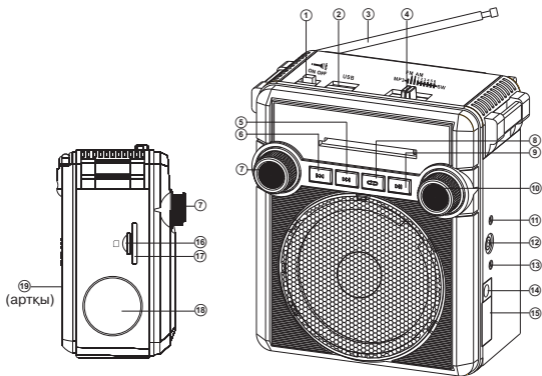
- АЖ-ні дұрыс желденбейтін жерде орнатпаңыз. Ең кішкентай ауа саңылауы – 10 см. АЖ-ні қолданған кезде оны қандай да бір құрылғыларға орнатпаңыз, суытуды қиындататын майлық немесе басқа да ұқсас нәрселермен жаппаңыз.
- АЖ-ні тазарту үшін химиялық реагенттерді қолданбаңыз, жұмсақ құрғақ матаны пайдаланыңыз.

ЕРЕКШЕЛІГІ

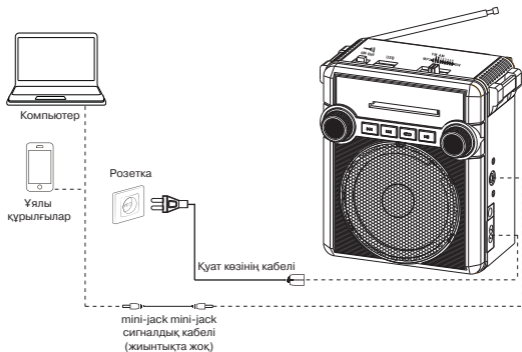
- Кіріктірілген FM / AM / SW1-6 радиосы
- 8 жолақты радио қабылдағыш
- USB флеш, microSD және SD жад карталарынан музыка ойнатыңыз
- Телескоптық бұрылыс антеннасы
- Енгізілген батарея
- Дыбыс көзіне сымды байланыс мүмкіндігі

АЖ-ң құрылысы (1-сур.)

- ① Қосу / өшіру түймесі
- ② USB: USB Flash арналған ағытпа
- ③ Телескопиялық бұрылыс антеннасы
- ④ Режимді таңдау батырмасы (Player / FM / AM / SW1-6 радиосы)
- ⑤ Келесі трекке ауыстыру түймесі (ойыншы режимінде)
- ⑥ Келесі трекке ауыстыру түймесі (ойыншы режимінде)
- ⑦ Дыбыс деңгейін реттеу тұтқасы / дыбыс деңгейін басқару
- ⑧ Қайталау режимін таңдау түймесі (ойыншы режимінде):
 - ағымдағы жолды қайталайды;
 - барлық жолдарды жүйелі түрде ойнатады
- ⑨ Қосу/Үзіліс (ойыншы режимінде);
- ⑩ Станцияны реттеу тетігі
- ⑪ MP3: Ойнатқыш режимінің жұмыс көрсеткіші
- ⑫ AUX IN: аудио (және т.б. телефон, MP3 ойнатқышын,) қосу үшін 3,5 мм шағын ұясы
- ⑬ CHARGE: зарядтау режимінің индикаторы
- ⑭ 4,5 В зарядтау құрылғысынан зарядтауға арналған қосқыш
- ⑮ АЖ айнымалы ток қуатына ~ 230В зарядтауға арналған қосқыш
- ⑯ Micro SD үшін слот
- ⑰ SD үшін слот
- ⑱ Фарфор
- ⑲ D / UM-1 батареясы (артқы)



1-сур. АЖ-ң құрылымы



2-сурет. Қосылу схемасы

ҚОСУ ЖӘНЕ ПАЙДАЛАНУ


Назар аударыңыз! Пайдаланар алдында кіріктірмелі аккумуляторды толығымен зарядтап алу керек.

Батарея АС зарядтау

- Динамикті қуат сымын (жинақпен) немесе қосқыш арқылы ⑭ 4,5 В зарядтағышына жалғаңыз ⑮ 230 В желіге жалғаңыз (жиынтықта жоқ). ⑬ индикатор зарядталып болғанда қызыл болып жанады.
- Айнымалы ток батарея жабдықтың ажырамас бөлігі ретінде қолданылады, сондықтан бұл құрылғыға кепілдікті және зақым күшін жоюы мүмкін, оны алып тастаңыз немесе оны ауыстыру үшін тырыспаңыз.

Назар аударыңыз! Динамикті қуаттандыру үшін D / UM-1 батареяларын (2 дана) қолдануға болады (жинаққа кірмейді). Оларды батарея бөлігіне ⑯ орнатыңыз. Оларды орнатқан кезде полярлықты қадағалаңыз.

ТЕХНИКАЛЫҚ СИПАТТАМАЛАР

Сипаттамалар және өлшем бірліктері	Мәні
Жиілік диапазоны, Гц	150 – 20 000
Шығу қуаты (RMS), Вт	3
Мембрана, мм	Ø 76
Емкость батареи, мА · ч	900
Қуат көзінің кернеуі, В	~ 230V / 50Hz,  4.5V, батарея, D / UM-1 типті аккумулятор (1.5V) - 2 дана.
Номиналды ток (230В), А	0,029
Салмағы, кг	0,6
Өлшемі, мм	126 × 142 × 85

Ескертулер:

• Орауышта айрықшалауда келтірілген мәліметтер анықтамалық және наразылық білдіру үшін негіз болып табылмайды.

• Sven SM өнімдері үнемі жетілдіріледі, сол себептен өзгертулер алдын ала ескерусіз енгізілуі мүмкін.

Техникалық қолдау www.sven.fi сайтында

Портативті радио қабылдағыш

SVEN®



Үлгі: **SRP-355**

Импортерлер СМ SVEN Қазақстан республикасында:
«ST Networks» ЖШС, Қазақстан Республикасы,
050013, Алматы, Республика алаңы, Фурманов
көшесінің бұрылысы, үй 13/195, 13Б көңсе,
тел.: +7 (727) 266 36 13, e-mail: info@stn.kz.
«Alon Logistics» ЖШС, Қазақстан Республикасы,
Алматы қаласы, Мақатаев көшесі, 117.

Сапа жөніндегі талап-тілектерді Қазақстан
Республикасы аумағында «О-Си-Эс Казахстан»
ЖШС-гі қабылдайды. Мекенжай: Қазақстан
Республикасы, Алматы қаласы, Мақатаев көшесі,
117, тел.: +7 (727) 352-86-68, e-mail: kz@ocs.ru.

Өндіруші: «СВЕН ПТЕ. Лимитед», 176 Джу Чиаг Роуд,
№ 02-02, Сингапур, 427447. «Свен Скандинавия
Лимитед» бақылауымен өндірілді, 48310,
Финляндия, Котка, Котolahdentie, 15.

Manufacturer: SVEN PTE. LTD, 176 Joo Chiat Road,
№ 02-02, Singapore, 427447. Produced under the
control of Oy Sven Scandinavia Ltd. 15, Kotolahdentie,
Kotka, Finland, 48310. Made in China.

® **Registered Trademark of Oy SVEN
Scandinavia Ltd. Finland.**



SRP-355