

SVEN®

Портативный
радиоприёмник

РУКОВОДСТВО ПОЛЬЗОВАТЕЛЯ



SRP-355

www.sven.fi

Благодарим Вас за покупку портативного радиоприёмника ТМ SVEN!

АВТОРСКОЕ ПРАВО

© 2020. SVEN PTE. LTD. Версия 1.0 (V 1.0).

Данное руководство и содержащаяся в нем информация защищены авторским правом. Все права защищены.

ТОРГОВЫЕ МАРКИ

Все торговые марки являются собственностью их законных владельцев.

ПРЕДУПРЕЖДЕНИЕ ОБ ОГРАНИЧЕНИИ ОТВЕТСТВЕННОСТИ

Несмотря на приложенные усилия сделать руководство более точным, возможны некоторые несоответствия. Информация данного руководства предоставлена на условиях «как есть». Автор и издатель не несут никакой ответственности перед лицом или организацией за ущерб или повреждения, произошедшие от информации, содержащейся в данном руководстве.

СОДЕРЖАНИЕ

RUS	2
UKR	7
ENG	12

РЕКОМЕНДАЦИИ ПОКУПАТЕЛЮ

- Аккуратно распакуйте изделие, проследите за тем, чтобы внутри коробки не остались какие-либо принадлежности. Проверьте устройство на предмет повреждений. Если изделие повреждено при транспортировке, обратитесь в фирму, осуществляющую доставку; если изделие не функционирует, сразу же обратитесь к продавцу.
- Проверьте комплектность и наличие гарантийного талона. Убедитесь в том, что в гарантийном талоне проставлен штамп магазина, разборчивая подпись или штамп продавца и дата продажи, номер товара совпадает с указанным в талоне. Помните, что при утрате гарантийного талона или несовпадении номеров вы лишаетесь права на гарантийный ремонт.
- Прежде чем устанавливать и использовать изделие, внимательно ознакомьтесь с настоящим руководством и сохраните его на весь период использования.
- Перевозка и транспортировка оборудования допускается только в заводской упаковке.
- Не требует специальных условий для реализации.
- Утилизировать в соответствии с правилами утилизации бытовой и компьютерной техники.

КОМПЛЕКТНОСТЬ

- Портативный радиоприёмник — 1 шт.
- Ремешок для переноски — 1 шт.
- Кабель питания — 1 шт.
- Руководство пользователя — 1 шт.
- Гарантийный талон — 1 шт.

**Техническая поддержка размещена на сайте www.sven.fi.
Здесь же Вы сможете найти обновленную версию данного руководства.**

МЕРЫ БЕЗОПАСНОСТИ

Внимание! *Внутри корпуса на элементах без изоляции имеется высокое напряжение, которое может вызвать поражение электрическим током.*

- Во избежание поражения электрическим током, не вскрывайте радиоприёмник и не ремонтируйте самостоятельно. Обслуживание и ремонт должны осуществлять только квалифицированные специалисты уполномоченного сервисного центра. Перечень уполномоченных сервисных центров смотрите на сайте www.sven.fi.
- Запрещается прикасаться к штырям сетевой вилки аппаратуры в течение 2 сек. с момента изъятия вилки из сетевой розетки.
- Оберегайте радиоприёмник от попадания в отверстия посторонних предметов.
- Оберегайте радиоприёмник от повышенной влажности, попадания воды и пыли.
- Оберегайте радиоприёмник от нагрева: устанавливайте ее не ближе чем 1 м от нагревательных приборов. Не подвергайте воздействию прямых солнечных лучей.
- Не размещайте на радиоприёмник никаких источников открытого пламени, а также вблизи системы.
- Не устанавливайте радиоприёмник в местах с недостаточной вентиляцией. Минимальный воздушный зазор — 10 см. При эксплуатации радиоприёмник не устанавливайте на нее какие-либо устройства, не покрывайте салфетками или подобными предметами, затрудняющими охлаждение.
- Не применяйте химические реагенты для чистки радиоприёмника, используйте мягкую сухую ткань.

ОСОБЕННОСТИ

- Встроенное FM/AM/SW1-6 радио
- 8-ми диапазонный радиоприёмник
- Воспроизведение музыки с USB flash, microSD и SD карт памяти
- Телескопическая поворотная антенна
- Встроенная батарея
- Возможность проводного подключения к источнику звука

Устройство

- ① Кнопка включения/выключения фонаря
- ② USB: разъем для подключение USB flash
- ③ Телескопическая поворотная антенна
- ④ Кнопка выбора режима (Проигрыватель/FM/AM/SW1-6 радио)
- ⑤ Кнопка перехода на предыдущий трек (в режиме Проигрывателя)
- ⑥ Кнопка перехода на следующий трек (в режиме Проигрывателя)
- ⑦ Ручка включения/регулировки громкости AC
- ⑧ Кнопка выбора режима повтора (в режиме Проигрывателя):
– повтор текущего трека;
– воспроизведение всех треков в последовательном порядке
- ⑨ Кнопка Воспроизведение/Пауза (в режиме Проигрывателя);
- ⑩ Ручка настройки станций
- ⑪ MP3: Индикатор работы режима Проигрывателя
- ⑫ AUX IN: Разъем 3,5 мм mini-jack для подключения аудиосигнала (телефон, MP3 плеер, т.п.)

- 13 CHARGE: индикатор режима заряда AC
- 14 Разъем для зарядки AC от зарядного устройства 4.5В
- 15 Разъем для зарядки AC от сети ~230В
- 16 Разъем для подключения microSD карт памяти
- 17 Разъем для подключения SD карт памяти
- 18 Фонарь
- 19 Отсек для батареек тип D/UM-1 (сзади)

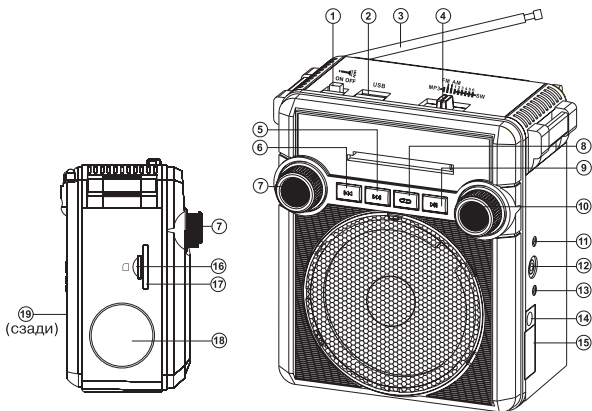


Рис. 1. Конструкция

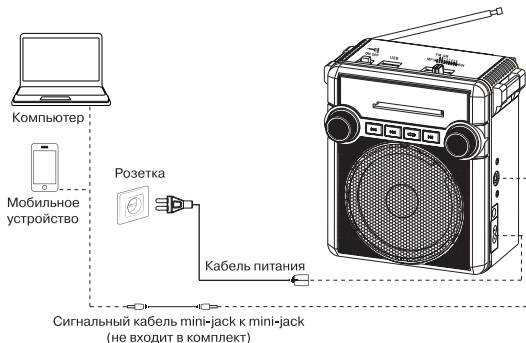


Рис. 2. Схема подключения

ПОДКЛЮЧЕНИЕ И ЭКСПЛУАТАЦИЯ

Внимание! Перед началом эксплуатации необходимо полностью зарядить аккумулятор.

Зарядка аккумулятора

- Подсоедините радиоприёмник через разъем 14 к сети ~230В с помощью кабеля питания (из комплекта) или через разъем 15 к зарядному устройству 4,5 В (не входит в комплект). При зарядке индикатор 13 горит красным цветом.
- В радиоприёмнике используется аккумулятор в качестве интегральной части оборудования, поэтому не пытайтесь удалить его или заменить, так как это может привести к аннулированию гарантии или к повреждению самого устройства.

Внимание! Для питания радиоприёмника имеется возможность использовать батарейки типа D/UM-1 (2шт.) (не входят в комплект). Установите их в батарейный отсек 19. Соблюдайте полярность при их установке.

ТЕХНИЧЕСКИЕ ХАРАКТЕРИСТИКИ

Характеристики и единицы измерения	Значение
Частотный диапазон, Гц	150 – 20 000
Выходная мощность (RMS), Вт	3
Диаметр диффузора динамика, мм	Ø 76
Ёмкость аккумулятора, мА*ч	900
Питание, В	~230В/50Гц,  4,5 В, батарея типа D/UM-1 (1.5В) – 2 шт.
Номинальный ток (230В), А	0,029
Вес, кг	0,6
Размеры, мм	126 × 142 × 85

Примечания:

- Приведенные технические характеристики справочные и не могут служить основанием для претензий.
- Продукция **TM SVEN** постоянно совершенствуется. По этой причине технические характеристики и комплектность могут быть изменены без предварительного уведомления.

Дякуємо Вам за купівлю портативного радіоприймача TM SVEN!

АВТОРСЬКЕ ПРАВО

© 2020. SVEN PTE. LTD. Версія 1.0 (V 1.0).

Це керівництво та інформація, що міститься в ньому, захищено авторським правом. Усі права застережені.

ТОРГОВЕЛЬНІ МАРКИ

Усі торговельні марки є власністю їх законних власників.

ПОПЕРЕДЖЕННЯ ПРО ОБМЕЖЕННЯ ВІДПОВІДАЛЬНОСТІ

Незважаючи на докладені зусилля зробити керівництво точнішим, можливі деякі невідповідності. Інформація цього керівництва надана на умовах «як є». Автор і видавець не несуть жодної відповідальності перед особою або організацією за збитки або ушкодження, завдані інформацією, що міститься у цьому керівництві.

ЗМІСТ

RUS	2
UKR	7
ENG	12

РЕКОМЕНДАЦІЇ ПОКУПЦЕВІ

- Акуратно розпакуйте виріб, простежте за тим, щоб усередині коробки не залишилося якенєбудь приладдя. Перевірте пристрій на предмет пошкоджень. Якщо виріб пошкоджено притранспортуванні, зверніться у фірму, що здійснює доставку; якщо виріб не функціонує, відразу ж зверніться до продавця.
- Просимо Вас перевірити комплектність і наявність гарантійного талона. Переконайтеся в тому, що в гарантійному талоні проставлено штамп магазину, розбірливий підпис або штамп продавця і дата продажу, номер товару співпадає зі вказаним у талоні. Пам'ятайте, що при втраті гарантійного талона або неспівпаданні номерів ви втрачаєте право на гарантійний ремонт.
- Перед експлуатацією пристрою уважно ознайомтеся з цим керівництвом і збережіть його на увесь період користування.
- Перевезення і транспортування обладнання допускається лише у заводській упаковці.
- Не вимагає спеціальних умов для реалізації.
- Утилізацію проводити відповідно до правил утилізації побутової та комп'ютерної техніки.

КОМПЛЕКТНІСТЬ

- Портативний радіоприймач — 1 шт.
- Ремінь для носіння — 1 шт.
- Кабель живлення — 1 шт.
- Керівництво користувача — 1 шт.
- Гарантійний талон — 1 шт.

**Технічна підтримка розміщена на сайті www.sven.fi.
Також тут Ви зможете знайти оновлену версію цього керівництва.**

ЗАХОДИ БЕЗПЕКИ

Увага! Усередині корпусу на елементах без ізоляції є висока напруга, що може викликати ураження електричним струмом.

- Щоб уникнути ураження електричним струмом, не розбирайте радіоприймач і не ремонтуйте самостійно. Обслуговування і ремонт повинні здійснювати лише кваліфіковані фахівці сервісного центру. Перелік авторизованих сервісних центрів дивіться на сайті www.sven.fi
- Забороняється торкатися до штирів мережної вилки апаратури протягом 2 сек. з моменту вилучення вилки з розетки.
- Оберігайте радіоприймач від потрапляння в отвори сторонніх предметів.
- Оберігайте радіоприймач від підвищеної вологості, потрапляння води і пилу.
- Оберігайте радіоприймач від нагрівання: встановлюйте її не ближче ніж 1 м від нагрівальних приладів. Не піддавайте впливу прямих сонячних променів.
- Не розміщуйте на радіоприймач, а також поблизу системи жодних джерел відкритого полум'я.
- Не встановлюйте радіоприймач в місцях з недостатньою вентиляцією. Мінімальний доступ повітря — 10 см. Під час експлуатації радіоприймача не ставте на неї будь-які пристрої, не вкривайте серветками або подібними предметами, що заважають охолодженню.
- Не застосовуйте хімічні реагенти для чищення радіоприймача, використовуйте м'яку суху тканину.

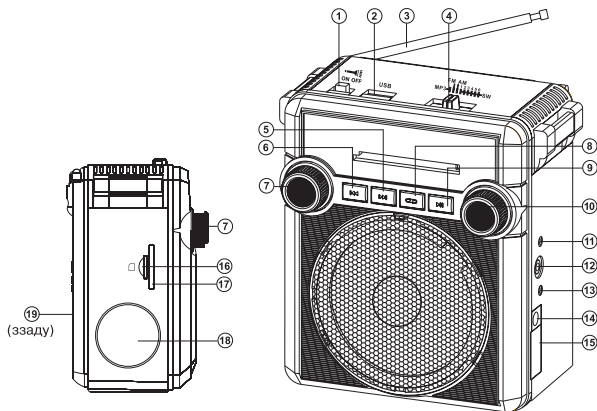
ОСОБЕННОСТИ

- Вмонтоване FM/AM/SW1-6 радіо
- 8-ми діапазонний радіоприймач
- Відтворення музики з USB flash, microSD та SD карт пам'яті
- Телескопічна поворотна антена
- Вмонтована батарея
- Можливість провідного підключення до джерела звуку

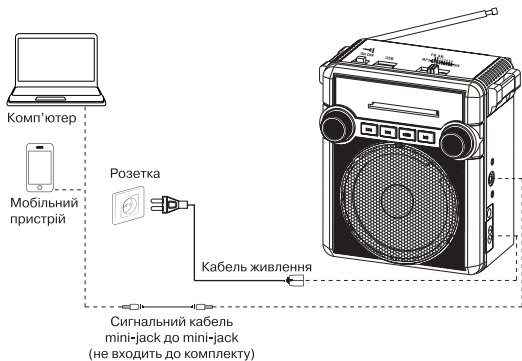
Конструкція

- ① Кнопка увімкнення / вимкнення ліхтаря
- ② USB: роз'єм для підключення USB flash
- ③ Телескопічна поворотна антена
- ④ Кнопка вибору режиму (Програвач/FM/AM/SW1-6 радіо)
- ⑤ Кнопка переходу на попередній трек (у режимі Програвач)
- ⑥ Кнопка переходу на наступний трек (у режимі Програвач)
- ⑦ Ручка вмикання/регулювання гучності АС
- ⑧ Кнопка вибору режиму повтору (у режимі Програвач):
– повтор поточного треку;
– відтворення всіх треків у послідовному порядку
- ⑨ Кнопка Відтворення/Пауза (у режимі Програвач);
- ⑩ Ручка налаштування станцій
- ⑪ MP3: індикатор роботи режиму Програвача
- ⑫ AUX IN: роз'єм 3,5 мм міні-жаск для підключення аудіосигналу (телефон, MP3 плеєр, тощо)
- ⑬ CHARGE: індикатор режиму заряду АС
- ⑭ Роз'єм для заряджання АС від зарядного пристрою 4,5 В

- 15 Роз'єм для заряджання AC від мережі ~ 230 В
- 16 Роз'єм для підключення microSD карт пам'яті
- 17 Роз'єм для підключення SD карт пам'яті
- 18 Ліхтар
- 19 Відсік для батарейок типу D/UM-1 (ззаду)



Мал. 1. Конструкція



Мал. 2. Схема підключення

ПІДКЛЮЧЕННЯ ТА ЕКСПЛУАТАЦІЯ

Увага! Перед початком експлуатації необхідно повністю зарядити акумулятор.

Зарядження акумулятора

- Під'єднайте радіоприймач через роз'єм ⑭ до мережі ~230В за допомогою кабелю живлення (з комплекту) або через роз'єм ⑮ до зарядного пристрою 4,5 В (не входить до комплекту). Під час зарядження індикатор ⑬ горітиме червоним.
- У радіоприймачі використовується батарея як інтегральна частина устаткування, тому не намагайтеся видалити або замінити її, оскільки це може спричинити до анулювання гарантії або пошкодження пристрою.

Увага! Для живлення радіоприймача є можливість використовувати батарейки типу D/UM-1 (2шт.) (не входять до комплекту). Встановіть їх в батарейний відсік ⑰. Дотримуйтесь полярності при їх установці.

ТЕХНІЧНІ ХАРАКТЕРИСТИКИ

Характеристики та од. виміру	Значення
Частотний діапазон, Гц	150 – 20 000
Вихідна потужність (RMS), Вт	3
Діаметр дифузора динаміка, мм	Ø 76
Ємність акумулятора, мА * год	900
Живлення, В	~230В/50Гц,  4,5 В, батарейка типу D/UM-1(1.5В) – 2 шт.
Номінальний струм (230В), А	0,029
Вага, кг	0,6
Розміри, мм	126 × 142 × 85

Примітки:

- Наведені в таблиці технічні характеристики є довідковими і не можуть бути підставою для претензій.
- Продукція ТМ SVEN постійно удосконалюється. З цієї причини технічні характеристики та комплекtnість можуть бути змінені без попереднього повідомлення.

Congratulations on your purchase of the Sven portable radio!**COPYRIGHT**

© 2020. SVEN PTE. LTD. Version 1.0 (V 1.0).

This manual and information contained in it are copyrighted. All rights reserved.

TRADEMARKS

All trademarks are the property of their legal holders.

NOTICE OF RESPONSIBILITY RESTRICTION

Despite the exerted efforts to make this manual more exact, some discrepancies may occur. The information in this manual is given on «as is» terms. The author and the publisher do not bear any liability to a person or an organization for loss or damage which has arisen from the information contained in this manual.

CONTENTS

RUS	2
UKR	7
ENG	12

BUYER RECOMMENDATIONS

- Unpack the device carefully. Make sure there are no accessories left in the box. Check up the device for damage; if the product was damaged during transportation, address the firm which carried out the delivery; if the product functions incorrectly, address the dealer at once.
- Check up the package contents and availability of the warranty card. Make sure the warranty card has a shop stamp, a legible signature or the seller's stamp and purchase date, and the goods number corresponds to that in the warranty card. Remember: in case of warranty card loss or discrepancy of numbers you forfeit the right for warranty repairs.
- Before installing and using the speaker system, read this manual carefully and keep it for future reference.
- Shipping and transportation equipment is permitted only in the original container.
- Does not require special conditions for realization.
- Dispose of in accordance with regulations for the disposal of household and computer equipment.

PACKAGE CONTENTS

- Portable radio — 1 pc
- Carrying strap — 1 pc
- Power cable — 1 pc
- User Manual — 1 pc
- Warranty card — 1 pc

Technical support is on www.sven.fi.

SAFETY PRECAUTIONS

Caution! High voltage inside! To avoid the risk of electric shock do not open or touch elements inside.

- To avoid electric shock, do not open the radio and do not perform repairs by yourself. Service and repairs should be performed only by qualified specialists in an authorized service center. The list of authorized service centers is available on www.sven.fi
- Do not touch the radio power cord plug pins for 2 seconds after unplugging it from the mains.
- Do not put foreign objects inside the holes of the radio.
- Protect the radio from high humidity, water and dust.
- Protect the radio from heating: do not place it closer than 1 m from a heat source. Do not expose it to direct sunlight.
- Do not place any open flame sources on or close to radio.
- Do not place the radio in poorly ventilated areas. Leave an air gap of 10 cm or more. When operating the radio, do not put any devices on it, do not cover it with cloth or other objects preventing it from cooling.
- Do not use any chemical agents for cleaning. Clean it with dry soft cloth only.

SPECIAL FEATURES

- Built-in FM/AM/SW-6 radio
- 8-band radio receiver
- Built-in audio files player from USB-flash, microSD and SD card storage devices
- Telescopic swivel antenna
- Built-in battery
- Wired connection

Description

- ① On/off flashlight button
- ② USB: USB-flash card slot
- ③ Telescopic swivel antenna
- ④ Mode select button (Player/FM/AM/SW1-6 radio)
- ⑤ Previous track (in Player mode)
- ⑥ Next track (in Player mode)
- ⑦ Portable radio on/off knob/volume control knob
- ⑧ Repeat mode selection button (in Player mode):
 - repeats the current track;
 - plays all tracks in the sequential order
- ⑨ Play/Pause button (in Player mode)
- ⑩ Station tuning knob
- ⑪ MP3: Player mode indicator
- ⑫ AUX IN: 3.5 mm mini-jack for audio signal connecting (phone, MP3 player, etc.)
- ⑬ CHARGE: LED charge indicator
- ⑭ Connector for charging AC from 4.5V charger
- ⑮ Connector for charging AC from mains ~ 230V
- ⑯ Micro SD card slot
- ⑰ SD card slot
- ⑱ Flashlight
- ⑲ Battery compartment type D/UM-1 (rear)

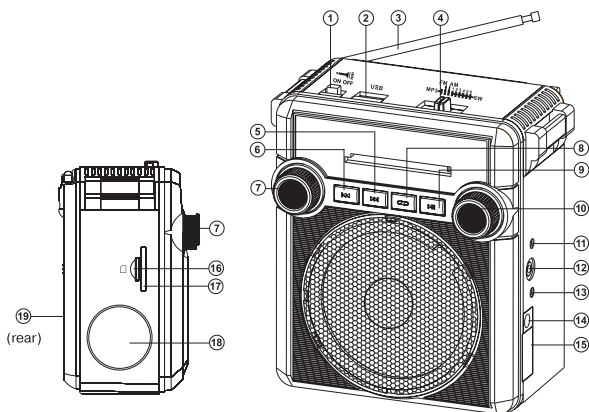


Fig. 1. Description

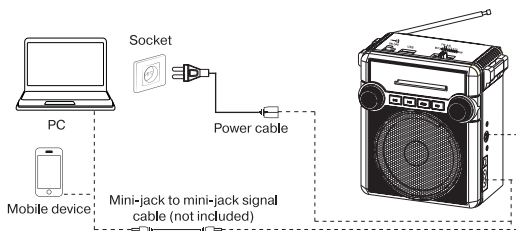


Fig. 2. Connection diagram

CONNECTION AND OPERATION


Attention! *The built-in battery must be charged completely prior to the application.*

Battery charging

- Connect the radio to the 230V mains socket via the jack ⑭ using the power cord (included) or via the jack ⑮ to the 4.5 V battery charger (not included). During battery charging the indicato ⑯ is red.
- The battery is used in radio as an integral part of the device, therefore do not try to extract or replace it, because this can result in the warranty cancellation or the device damage.

Attention! *For powering the radio, it is possible to use D/UM-1 batteries (2 pcs.) (not included). Install them into the battery comparten ⑰. Observe the polarity.*

TECHNICAL SPECIFICATIONS

Parameter, measurement unit	Value
Frequency range, H	150 – 20 000
Output power (RMS), W	3
Speaker diffuser diameter, mm	Ø 76
Battery capacity, mA * h	900
Power supply, V	~230V/50Hz,  4.5 V, battery, battery type D/UM-1(1.5V) – 2 pcs.
Rated current (230V), A	0.029
Weight, kg	0.6
Dimensions, mm	126 × 142 × 85

Notes:

- **Technical specifications given in this table are supplemental information and cannot give occasion to claims.**
- **Technical specifications and package contents are subject to change without notice due to the improvement of SVEN production.**

Портативный радиоприёмник

SVEN®

Модель: SRP-355

Импортер в России: ООО «Регард», 105082, г. Москва, ул. Фридриха Энгельса, д.75, стр. 5. Уполномоченная организация в России: ООО «РТ-Ф», 105082, г. Москва, ул. Фридриха Энгельса, д. 56, стр. 1. Условия гарантийного обслуживания смотрите в гарантийном талоне или на сайте www.sven.fi. Гарантийный срок: 12 мес. Срок службы: 5 лет. Производитель: «СВЕН ПТЕ. Лимитед», 176 Джу Чиат Роуд, № 02-02, Сингапур, 427447. Произведено под контролем «Свен Скандинавия Лимитед», 48310, Финляндия, Котка, Котолахдентие, 15. Сделано в Китае.

Модель: SRP-355

Постачальник/імпортер в Україні: ТОВ «СВЕН Центр», 08400, Київська область, м. Переяслав-Хмельницький, вул. Героїв Дніпра, 31, тел. (044) 233-65-89/98. Призначення, споживчі властивості та відомості про безпеку товару дивіться у Керівництві з експлуатації. Умови гарантійного обслуговування дивіться в гарантійному талоні або на сайті www.sven.fi. Гарантійний термін: 12 міс. Строк служби: 5 років. Товар сертифіковано/має гігієнічний висновок. Шкідливих речовин не містить. Зберігати в сухому місці. Виробник: «СВЕН ПТЕ. Лимитед», 176 Джу Чиат Роуд, № 02-02, Сингапур, 427447. Виготовлено під контролем «Свен Скандинавия Лимитед», 48310, Финляндия, Котка, Котолахдентие, 15. Зроблено в Китаї.

Manufacturer: SVEN PTE. LTD, 176 Joo Chiat Road, № 02-02, Singapore, 427447. Produced under the control of Oy Sven Scandinavia Ltd. 15, Kotolahdentie, Kotka, Finland, 48310. Made in China.

® Registered Trademark of Oy SVEN Scandinavia Ltd. Finland.



SRP-355