

SVEN®

Портативный
радиоприёмник

РУКОВОДСТВО ПОЛЬЗОВАТЕЛЯ



SRP-25

www.sven.fi

Благодарим Вас за покупку портативного радиоприёмника TM SVEN!

АВТОРСКОЕ ПРАВО

© 2020. SVEN PTE. LTD. Версия 1.0 (V 1.0).

Данное руководство и содержащаяся в нем информация защищены авторским правом. Все права защищены.

ТОРГОВЫЕ МАРКИ

Все торговые марки являются собственностью их законных владельцев.

ПРЕДУПРЕЖДЕНИЕ ОБ ОГРАНИЧЕНИИ ОТВЕТСТВЕННОСТИ

Несмотря на приложенные усилия сделать руководство более точным, возможны некоторые несоответствия. Информация данного руководства предоставлена на условиях «как есть». Автор и издатель не несут никакой ответственности перед лицом или организацией за ущерб или повреждения, произошедшие от информации, содержащейся в данном руководстве.

СОДЕРЖАНИЕ

RUS	2
UKR	6
ENG	11

РЕКОМЕНДАЦИИ ПОКУПАТЕЛЮ

- Аккуратно распакуйте изделие, проследите за тем, чтобы внутри коробки не остались какие-либо принадлежности. Проверьте устройство на предмет повреждений. Если изделие повреждено при транспортировке, обратитесь в фирму, осуществляющую доставку; если изделие не функционирует, сразу же обратитесь к продавцу.
- Проверьте комплектность и наличие гарантийного талона. Убедитесь в том, что в гарантийном талоне проставлен штамп магазина, разборчивая подпись или штамп продавца и дата продажи, номер товара совпадает с указанным в талоне. Помните, что при утрате гарантийного талона или несовпадении номеров вы лишаетесь права на гарантийный ремонт.
- Прежде чем устанавливать и использовать изделие, внимательно ознакомьтесь с настоящим руководством и сохраните его на весь период использования.
- Перевозка и транспортировка оборудования допускается только в заводской упаковке.
- Не требует специальных условий для реализации.
- Утилизировать в соответствии с правилами утилизации бытовой и компьютерной техники.

КОМПЛЕКТНОСТЬ

- Портативный радиоприёмник — 1 шт.
- Кабель питания USB к miniUSB — 1 шт.
- Ремешок для переноски — 1 шт.
- Li-Ion аккумулятор 1200 мА*ч — 1 шт.
- Руководство пользователя — 1 шт.
- Гарантийный талон — 1 шт.

**Техническая поддержка размещена на сайте www.sven.fi.
Здесь же Вы сможете найти обновленную версию данного руководства.**

НАЗНАЧЕНИЕ

Портативный радиоприёмник SRP-25 предназначен для приема радиостанций в FM диапазоне, воспроизведения файлов MP3 с USB/microSD носителей отформатированных в формате FAT32.

ОСОБЕННОСТИ

- LED-дисплей
- Воспроизведение музыки с USB flash и microSD card памяти
- Встроенное FM-радио и часы
- Разъем для подключения наушников
- Телескопическая антенна
- Корпус из ABS пластика с UV покрытием

Устройство

- ① Регулятор уровня громкости
- ② Разъем mini USB для подключения радиоприёмника к зарядному устройству, порту USB ноутбука/ПК
- ③ Разъем для наушников
- ④ ON OFF: переключатель включения/выключения радиоприёмника
- ⑤ USB: разъем для подключение USB flash
- ⑥ Телескопическая антенна
- ⑦ Дисплей

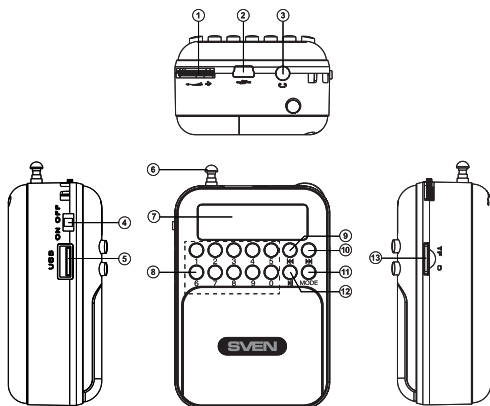








Рис. 1. Конструкция

- ⑨ 0-9: цифровое поле для ввода номера станции или номера трека
- ⑨ : переход на предыдущий трек (в режиме Проигрывателя);
Переход на предыдущую станцию (в режиме FM-радио);
Настройка времени
- ⑩ : переход на следующий трек (в режиме Проигрывателя);
Переход на следующую станцию (в режиме FM-радио);
Настройка времени
- ⑪ MODE: переключение режимов работы: Радио / Проигрыватель / Часы
(кратковременное нажатие);
Выбор режима повтора (долговременное нажатие в режиме Проигрывателя);
Вход в режим установки времени (долговременное нажатие в режиме Часов)
- ⑫ : кнопка Воспроизведение/Пауза (в режиме Проигрывателя);
MUTE (кратковременное нажатие в режиме FM-радио);
Автопоиск радиостанций (долговременное нажатие в режиме FM-радио);
Выход из режима установки времени
- ⑬ TF: слот для подключения microSD карт

ПОДКЛЮЧЕНИЕ И ЭКСПЛУАТАЦИЯ

Внимание! Перед началом эксплуатации необходимо полностью зарядить аккумулятор. Из-за длительного хранения, заряд АКБ может длиться до 30 часов.

Зарядка аккумулятора

- Подсоедините радиоприёмник к USB-порту ПК или USB-зарядному устройству с помощью кабеля miniUSB к USB (из комплекта). При заряде на дисплее поочередно мигают индикаторы батарей  . При полном заряде светится индикатор батареи .

Внимание! Соблюдайте полярность при установке АКБ!



Рис. 2. Схема подключения

РЕЖИМЫ РАБОТЫ

Режим радио

• Включите устройство в режиме радио – нажмите кнопку ⑪ несколько раз, пока не включится режим радио. Долговременное нажатие кнопки ⑫ активирует режим автопоиска. После завершения сканирования автоматически включится первая найденная радиостанция. Кнопками ⑨ и ⑩ выберите нужную радиостанцию. Используя цифровое поле можно набрать номер станции из памяти приемника или непосредственно ввести частоту FM-станции.

Режим проигрывателя

Внимание! Файловая система носителя micro SD или USB flash – FAT32. Максимальный объем 32 Гб. Не рекомендуется использовать micro SD Ultra Speed.

• При установке USB flash или micro SD-носителя в соответствующий слот при включенном радиоприемнике, воспроизведение начнется автоматически. С помощью кнопки ⑫ переключаются режимы Воспроизведение/Пауза. Кнопками ⑨ (предыдущий трек) и ⑩ (следующий трек) можно управлять треками. Используя цифровое поле можно непосредственно набрать номер трека для быстрого перехода.

Установка времени

• В режиме отображения времени нажмите и удерживайте кнопку ⑪. Система перейдет в режим установки времени (мигает соответствующий разряд). Значение устанавливается с помощью кнопок ⑨ и ⑩. Выбор разряда кнопка ⑪. Выход из режима установки времени произойдет автоматически через несколько секунд после последнего нажатия на кнопки.

ТЕХНИЧЕСКИЕ ХАРАКТЕРИСТИКИ

Характеристики и единицы измерения	Значение
Частотный диапазон, Гц	250 – 10 000
Выходная мощность (RMS), Вт	1,5
Диаметр диффузора динамика, мм	Ø 40
Питание, В	литий-ионный аккумулятор, мАч – 1200 USB/  5V
Радиус действия Bluetooth, м	до 10
Номинальный ток (230В), А	0,08
Размеры, мм	59 × 84 × 32
Вес, кг	0,123

Примечания:

- Приведенные технические характеристики справочные и не могут служить основанием для претензий.
- Продукция ТМ SVEN постоянно совершенствуется. По этой причине технические характеристики и комплектность могут быть изменены без предварительного уведомления.

SVEN®

Портативний
радіоприймач

Керівництво Користувача



SRP-25

www.sven.fi

Дякуємо Вам за купівлю портативного радіоприймача TM SVEN!

АВТОРСЬКЕ ПРАВО

© 2020. SVEN PTE. LTD. Версія 1.0 (V 1.0).

Це керівництво та інформація, що міститься в ньому, захищено авторським правом. Усі права застережені.

ТОРГОВЕЛЬНІ МАРКИ

Усі торговельні марки є власністю їх законних власників.

ПОПЕРЕДЖЕННЯ ПРО ОБМЕЖЕННЯ ВІДПОВІДАЛЬНОСТІ

Незважаючи на докладені зусилля зробити керівництво точнішим, можливі деякі невідповідності. Інформація цього керівництва надана на умовах «як є». Автор і видавець не несуть жодної відповідальності перед особою або організацією за збитки або ушкодження, завдані інформацією, що міститься у цьому керівництві.

ЗМІСТ

RUS	2
UKR	6
ENG	11

РЕКОМЕНДАЦІЇ ПОКУПЦЕВИ

- Акуратно розпакуйте виріб, простежте за тим, щоб усередині коробки не залишилося якенябудь приладдя. Перевірте пристрій на предмет пошкоджень. Якщо виріб пошкоджено притранспортуванні, зверніться у фірму, що здійснює доставку; якщо виріб не функціонує, відразу ж зверніться до продавця.
- Просимо Вас перевірити комплектність і наявність гарантійного талона. Переконайтеся в тому, що в гарантійному талоні проставлено штамп магазину, розбірливий підпис або штамп продавця і дата продажу, номер товару співпадає зі вказаним у талоні. Пам'ятайте, що при втраті гарантійного талона або неспівпаданні номерів ви втрачаєте право на гарантійний ремонт.
- Перед експлуатацією пристрою уважно ознайомтеся з цим керівництвом і збережіть його на увесь період користування.
- Перевезення і транспортування обладнання допускається лише у заводській упаківці.
- Не вимагає спеціальних умов для реалізації.
- Утилізацію проводити відповідно до правил утилізації побутової та комп'ютерної техніки.

КОМПЛЕКТНІСТЬ

- Портативний радіоприймач — 1 шт.
- Кабель живлення USB до miniUSB — 1 шт.
- Ремінь для носіння — 1 шт.
- Li-Ion акумулятор 1200 мА*г — 1 шт.
- Керівництво користувача — 1 шт.
- Гарантійний талон — 1 шт.

**Технічна підтримка розміщена на сайті www.sven.fi.
Також тут Ви зможете знайти оновлену версію цього керівництва.**

ПРИЗНАЧЕННЯ

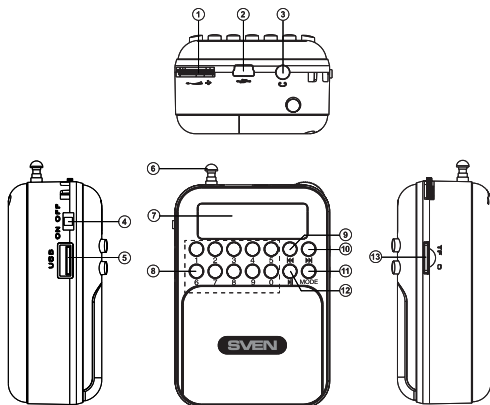
Портативний радіоприймач SRP-25 призначений для прийому радіостанцій в FM діапазоні, відтворення файлів MP3 з USB/microSD носіїв відформатованих в форматі FAT32.

ОСОБЛИВОСТІ

- LED-дисплей
- Відтворення музики з USB flash і microSD карт пам'яті
- Вмонтоване FM-радіо і годинник
- Роз'єм для підключення навушників
- Телескопічна антена
- Корпус з ABS пластику з UV покриттям

Конструкція

- ① Регулятор гучності
- ② Роз'єм мікро USB для підключення радіоприймача до зарядного пристрою, порту USB ноутбука/ПК
- ③ Роз'єм для підключення навушників
- ④ ON OFF: перемикач вмикання/вимикання радіоприймача
- ⑤ USB: роз'єм для підключення USB flash
- ⑥ Телескопічна антена
- ⑦ Дисплей



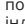
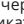
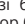

Мал. 1. Конструкція

- ① 0-9: цифрове поле для введення номера станції або номера треку
- ② ⏮: перехід на попередній трек (у режимі Програвач);
Перехід на попередню станцію (у режимі FM-радіо);
Налаштування часу
- ③ ⏭: перехід до наступного треку (у режимі Програвач);
Перехід до наступної станції (у режимі FM-радіо);
Налаштування часу
- ④ MODE: перемикач режимів роботи: Радіо / Програвач / Годинник
(короткочасне натиснення);
Вибір режиму повтору (тривале натиснення у режимі Програвач);
Вхід до режиму установлення часу (тривале натиснення у режимі Годинника)
- ⑤ ⏸: кнопка Відтворення/Пауза (у режимі Програвач);
MUTE (короткочасне натиснення у режимі FM-радіо);
Автопошук радіостанцій (тривале натиснення у режимі FM-радіо);
Вхід в режим установлення часу
- ⑥ TF: слот для підключення microSD карт

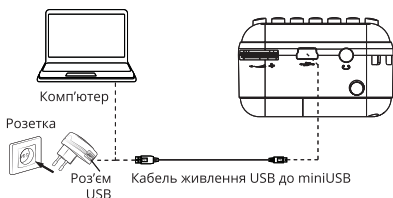
ПІДКЛЮЧЕННЯ ТА ЕКСПЛУАТАЦІЯ

Увага! Перед початком експлуатації необхідно повністю зарядити акумулятор. Через тривале зберігання, заряд АКБ може тривати до 30 годин.

Зарядження акумулятора

• Під'єднайте радіоприймач до USB-порту ПК или USB-зарядного пристрою за допомогою кабелю miniUSB до USB (з комплекту). Під час зарядження на дисплеї по черзі блимають індикатори батарей   . При повному заряді світиться індикатор батареї .

Увага! Дотримуйтесь полярності при установці АКБ!



Мал. 2. Схема підключення

РЕЖИМИ РОБОТИ**Режим радіо**

• Увімкніть пристрій у режимі радіо – натисніть кнопку ⑪ декілька разів, поки не увімкнеться режим радіо. Довготривале натиснення кнопки ⑫ активує режим автопошуку. Після завершення сканування автоматично увімкнеться перша знайдена радіостанція. Кнопками ⑨ і ⑩ виберіть потрібну радіостанцію. Використовуючи цифрове поле можна набрати номер станції з пам'яті приймача або безпосередньо ввести частоту FM-станції.

Режим програвача

Увага! Файлова система носія micro SD або USB flash – FAT32. Максимальний обсяг 32 Гб. Не рекомендується використовувати micro SD Ultra Speed.

• При встановленні USB flash або micro SD-носія у відповідний слот при увімкненому радіоприймачі, відтворення почнеться автоматично. За допомогою кнопки ⑫ перемикаються режими Відтворення/Пауза. Кнопками ⑨ (попередній трек) та ⑩ (наступний трек) можна управляти треками. Використовуючи цифрове поле можна безпосередньо набрати номер треку для швидкого переходу.

Налаштування годинника

• У режимі відображення часу натисніть і утримуйте кнопку ⑪. Система перейде в режим установки часу (блимає відповідний розряд). Значення встановлюється за допомогою кнопок ⑨ і ⑩. Вибір розряду кнопка ⑪. Вихід з режиму налаштування годинника відбудеться автоматично через кілька секунд після останнього натискання на кнопки.

ТЕХНІЧНІ ХАРАКТЕРИСТИКИ

Характеристики та одиниці виміру	Значення
Частотний діапазон, Гц	250 – 10 000
Вихідна потужність (RMS), Вт	1,5
Діаметр дифузора динаміка, мм	Ø 40
Живлення, В	літій-іонний акумулятор, mAg – 1200 USB/  5V
Радіус дії Bluetooth, м	до 10
Номінальний струм (230В), А	0,08
Розміри, мм	59 × 84 × 32
Вага, кг	0,123

Примітки:

- Наведені в таблиці технічні характеристики є довідковими і не можуть бути підставою для претензій.
- Продукція ТМ SVEN постійно удосконалюється. З цієї причини технічні характеристики та комплектність можуть бути змінені без попереднього повідомлення.

SVEN[®]

Portable Radio

USER MANUAL



SRP-25

www.sven.fi

Congratulations on your purchase of the Sven portable radio!**COPYRIGHT**

© 2020. SVEN PTE. LTD. Version 1.0 (V 1.0).

This manual and information contained in it are copyrighted. All rights reserved.

TRADEMARKS

All trademarks are the property of their legal holders.

NOTICE OF RESPONSIBILITY RESTRICTION

Despite the exerted efforts to make this manual more exact, some discrepancies may occur. The information in this manual is given on «as is» terms. The author and the publisher do not bear any liability to a person or an organization for loss or damage which has arisen from the information contained in this manual.

CONTENTS

RUS	2
UKR	6
ENG	11

BUYER RECOMMENDATIONS

- Unpack the device carefully. Make sure there are no accessories left in the box. Check up the device for damage; if the product was damaged during transportation, address the firm which carried out the delivery; if the product functions incorrectly, address the dealer at once.
- Check up the package contents and availability of the warranty card. Make sure the warranty card has a shop stamp, a legible signature or the seller's stamp and purchase date, and the goods number corresponds to that in the warranty card. Remember: in case of warranty card loss or discrepancy of numbers you forfeit the right for warranty repairs.
- Before installing and using the speaker system, read this manual carefully and keep it for future reference.
- Shipping and transportation equipment is permitted only in the original container.
- Does not require special conditions for realization.
- Dispose of in accordance with regulations for the disposal of household and computer equipment.

PACKAGE CONTENTS

- Portable radio — 1 pc
- USB to micro USB power cable — 1 pc
- Carrying strap — 1 pc
- Li-Ion battery 1200 mA*h — 1 pc
- User Manual — 1 pc
- Warranty card — 1 pc

Technical support is on www.sven.fi.

APPLICATION

SRP-25 portable radio is designed to receiving radio stations in the FM range, playing MP3 files from USB / microSD media formatted in FAT32 format.

SPECIAL FEATURES

- LED display
- Built-in audio files player from USB-flash and microSD card storage devices
- Built-in FM tuner and clock
- Headphones jack
- Telescopic antenna
- The body of radio ABS with UV coating

Description

- ① Volume control knob
- ② Mini USB jack for charger connecting, the USB port of laptop/PC
- ③ Headphones jack
- ④ ON OFF: On/Off power switch
- ⑤ USB: USB-flash card slot
- ⑥ Telescopic antenna
- ⑦ Display

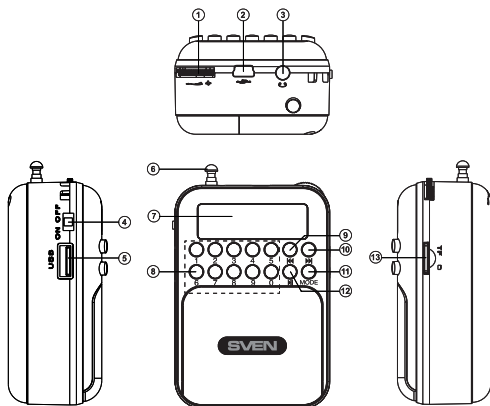



Fig. 1. Description

- ① 0-9: numeric pad to enter the station number or track number
- ② ◀: Previous track (in Player mode);
Next station (in Radio mode);
Time settings
- ③ ▶▶: Next track (in Player mode);
Next station (in Radio mode);
Time settings
- ④ MODE: switching modes button: Radio / Player / Clock (short pressing);
Repeat mode selection (long pressing in Player mode);
Enter the Time settings mode (long press in the Clock mode)
- ⑤ ▶|: Play/Pause button (in Player mode);
MUTE (short pressing in Radio mode);
Start/Stop auto scan (long pressing in Radio mode);
Exit the Time setting mode
- ⑥ TF: micro SD card slot

CONNECTION AND OPERATION

Attention! The built-in battery must be charged completely prior to the application. Due to long-term storage, battery charging can take up to 30 hours.

Battery charging

- Connect radio to a USB port of PC or USB charger using miniUSB to USB cable (included). When charging, the battery indicators  flash alternately. When the battery is fully charged, the battery indicator lights up .

Attention! Observe the polarity when installing battery!

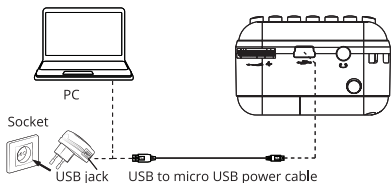


Fig. 2. Connection diagram

OPERATION MODES

Radio mode

- Turn on device – press button **(1)** several times until, the radio mode will not turn on. Long-term pressing button **(2)** activates auto search mode. After scanning completion, the first scanned radio station will start to operate automatically. With buttons **(3)** and **(4)** select a desired radio station. Using the numeric pad, you can dial the station number from the receiver's memory or directly enter the frequency of the FM station.

Player mode


Attention! The file system of a micro SD carrier is FAT32. Maximum volume is 32 GB. It is not recommended to use the micro SD Ultra Speed.

- The system will enter the Player mode automatically when a carrier (USB flash or SD card) is connected to corresponding ports. Use button **(I)** to switch between Play/Pause modes. You can control tracks by using buttons **(5)** (previous track) and **(6)** (next track). Using the numeric pad you can directly dial the track number for a quick transition.

Clock settings

- In time display mode, press and hold button **(7)**. The system will enter the time setting mode (corresponding digit flash). The value is set using buttons **(3)** and **(4)**. The position is selected with the button **(8)**. The time setting mode will be exited automatically a few seconds after the last pressing of the buttons.

TECHNICAL SPECIFICATIONS

Parameter, measurement unit	Value
Frequency range, Hz	250 – 10 000
Output power (RMS), W:	1.5
Speaker diffuser diameter, mm	Ø 40
Power supply	lithium-ion battery, mAh – 1200 USB/  5V
Radius of operation Bluetooth, m	up to 10
Rated current (230V), A	0.08
Dimensions, mm	59 × 84 × 32
Weight, kg	0.123

Notes:

- **Technical specifications given in this table are supplemental information and cannot give occasion to claims.**
- **Technical specifications and package contents are subject to change without notice due to the improvement of SVEN production.**

Портативный радиоприёмник

SVEN®

Модель: SRP-25

Импортер в России: ООО «Регард», 105082, г. Москва, ул. Фридриха Энгельса, д.75, стр. 5. Уполномоченная организация в России: ООО «РТ-Ф», 105082, г. Москва, ул. Фридриха Энгельса, д. 56, стр. 1. Условия гарантийного обслуживания смотрите в гарантийном талоне или на сайте www.sven.fi. Гарантийный срок: 12 мес.

Срок службы: 2 года.

Производитель: «СВЕН ПТЕ. Лимитед», 176 Джу Чиат Роуд, № 02-02, Сингапур, 427447. Произведено под контролем «Свен Скандинавия Лимитед», 48310, Финляндия, Котка, Котолахдентие, 15. Сделано в Китае.

Модель: SRP-25

Постачальник/імпортер в Україні: ТОВ «СВЕН Центр», 08400, Київська область, м. Переяслав-Хмельницький, вул. Героїв Дніпра, 31, тел. (044) 233-65-89/98. Призначення, споживчі властивості та відомості про безпеку товару дивіться у Керівництві з експлуатації. Умови гарантійного обслуговування дивіться в гарантійному талоні або на сайті www.sven.fi.

Гарантійний термін: 12 міс.

Строк служби: 2 років.

Товар сертифіковано/ має гігієнічний висновок. Шкідливих речовин не містить. Зберігати в сухому місці.

Виробник: «СВЕН ПТЕ. Лимитед», 176 Джу Чиат Роуд, № 02-02, Сингапур, 427447. Виготовлено під контролем «Свен Скандинавия Лимитед», 48310, Финляндия, Котка, Котолахдентіе, 15. Зроблено в Китаї.

Manufacturer: SVEN PTE. LTD, 176 Joo Chiat Road, № 02-02, Singapore, 427447.

Produced under the control of Oy Sven Scandinavia Ltd. 15, Kotolahdentie, Kotka, Finland, 48310. Made in China.

® Registered Trademark of Oy SVEN Scandinavia Ltd. Finland.



SRP-25