

SVEN®

Портативная акустическая
система с Bluetooth

РУКОВОДСТВО ПОЛЬЗОВАТЕЛЯ



PS-95

www.sven.fi

Благодарим Вас за покупку акустической системы TM SVEN!

АВТОРСКОЕ ПРАВО

© 2021. SVEN PTE. LTD. Версия 1.0 (V 1.0).

Данное Руководство и содержащаяся в нем информация защищены авторским правом. Все права защищены.

СОДЕРЖАНИЕ

RUS	2
UKR	6
ENG	11

РЕКОМЕНДАЦИИ ПОКУПАТЕЛЮ

- Аккуратно распакуйте изделие, проследите за тем, чтобы внутри коробки не остались какие-либо принадлежности. Проверьте устройство на предмет повреждений. Если изделие повреждено при транспортировке, обратитесь в фирму, осуществляющую доставку; если изделие не функционирует, сразу же обратитесь к продавцу.
- Перевозка и транспортировка оборудования допускается только в заводской упаковке.
- Не требует специальных условий для реализации.
- Утилизировать в соответствии с правилами утилизации бытовой и компьютерной техники.
- Из-за саморазряда аккумулятора при хранении, изделие может не включиться сразу. В этом случае рекомендуется подключить зарядное устройство к АС и дождаться восстановления работоспособности.

НАЗНАЧЕНИЕ

Портативная акустическая система с Bluetooth SVEN PS-95 предназначена для работы с ПК, ноутбуками и прочими мобильными устройствами посредством передачи данных по протоколу Bluetooth.

КОМПЛЕКТАЦИЯ

- Акустическая система — 1 шт.
- Кабель питания USB к micro USB — 1 шт.
- Карабин — 1 шт.
- Руководство пользователя — 1 шт.
- Гарантийный талон — 1 шт.

ОСОБЕННОСТИ

- Беспроводная передача сигнала по Bluetooth.
- Эффектная разноцветная подсветка.
- Беспроводное соединение двух колонок к одному источнику.
- Защита от воды (IP×7).

**Техническая поддержка размещена на сайте www.sven.fi.
Здесь же Вы сможете найти обновленную версию данного Руководства.**

Устройство АС

- ① Кнопка уменьшения уровня громкости (короткое нажатие);
Переход на предыдущий трек (длительное нажатие)
- ② Кнопка включения/выключения АС (длительное нажатие);
Подключение дополнительной АС (короткое нажатие)
- ③ Кнопка ответа/завершения вызова при входящем звонке;
Воспроизведение/Пауза (короткое нажатие);
Отключение от источника сигнала (длительное нажатие)
- ④ Кнопка увеличения уровня громкости (короткое нажатие);
Переход на следующий трек (длительное нажатие)
- ⑤ Индикатор
- ⑥ Разъем micro USB для подключения АС к зарядному устройству, порту USB ноутбука/ПК

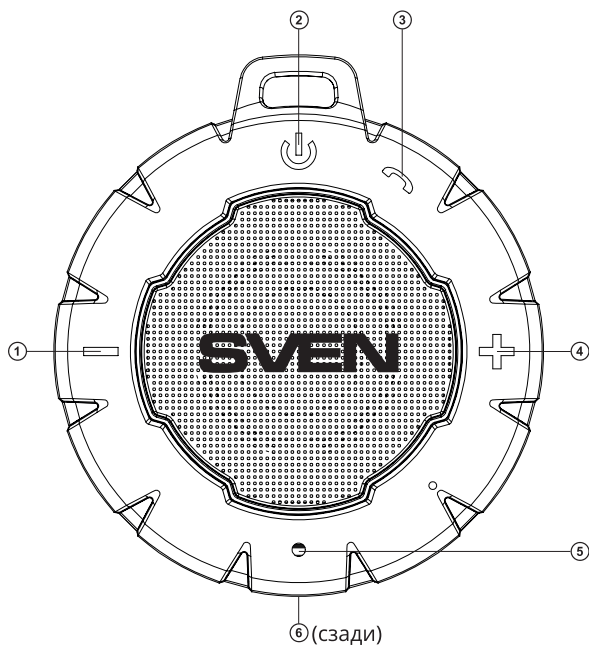


Рис. 1.

ПОДКЛЮЧЕНИЕ И ЭКСПЛУАТАЦИЯ

Внимание! Перед началом эксплуатации необходимо полностью зарядить аккумулятор.

Зарядка аккумулятора AC

- Подсоедините AC к USB-порту ПК или USB-зарядному устройству с помощью кабеля microUSB к USB (из комплекта). При зарядке индикатор ⑤ горит красным цветом. Если аккумулятор полностью заряжен, то индикатор ⑤ выключается.
- В AC используется аккумулятор в качестве интегральной части оборудования, поэтому не пытайтесь удалить его или заменить, так как это может привести к аннулированию гарантии или к повреждению самого устройства.

РЕЖИМЫ РАБОТЫ**Режим Bluetooth**

- Беспроводная передача данных по протоколу Bluetooth позволяет подключить AC без проводов к совместимым устройствам. Максимальный радиус действия передачи данных составляет 10 м. Такие препятствия, как стены, а также другие электронные устройства могут мешать передаче сигнала.
- Включите AC.
- На источнике сигнала (телефон, ноутбук, смартфон и пр.) необходимо выбрать режим поиска устройств Bluetooth. На экране отобразится наименование «SVEN PS-95», с которым необходимо установить соединение*.
- При удачном подключении в AC раздаётся короткий звуковой сигнал, индикация режима поиска прекращается**.

* Для соединения с некоторыми моделями устройств по Bluetooth, возможно, потребуется ввести код «0000».

** Если изделие уже авторизовано в списке устройств источника, то повторная активация режима поиска необязательна. Выберите имя изделия «SVEN PS-95» и команду «подключиться» на источнике сигнала.



Рис. 2. Схема подключения

Подключение дополнительной АС

К модели PS-95 можно подключить дополнительную АС:

- Убедитесь, что обе PS-95 не подключены к источнику сигнала по Bluetooth;
- Включите обе АС (долговременное нажатие кнопки ②);
- На обеих АС нажмите кнопку ②. АС соединятся между собой;
- Подключите АС к источнику сигнала по Bluetooth.

Примечание. При последующем включении обеих АС, они соединятся между собой автоматически.

Подсветка колонки

- Для смены режима подсветки и включения/выключения подсветки кратковременно нажмите кнопки «-» ① и «+» ④.

ТЕХНИЧЕСКИЕ ХАРАКТЕРИСТИКИ

Характеристики и единицы измерения	Значение
Частотный диапазон, Гц	100–20 000
Выходная мощность (RMS), Вт	7
Мембрана, мм	∅ 40
Радиус действия Bluetooth, м	до 10
Ёмкость аккумулятора, мА*ч	1000
Питание, В	USB  5V
Вес, г	180
Размеры, мм	94 × 104 × 44

Примечания. Приведенные технические характеристики справочные и не могут служить основанием для претензий. Продукция ТМ SVEN постоянно совершенствуется. По этой причине технические характеристики и комплектность могут быть изменены без предварительного уведомления.

Техническая поддержка размещена на сайте www.sven.fi.

SVEN®

Портативна акустична
система з Bluetooth

КЕРІВНИЦТВО КОРИСТУВАЧА



PS-95

www.sven.fi

Дякуємо Вам за купівлю акустичної системи TM SVEN!

АВТОРСЬКЕ ПРАВО

© 2021. SVEN PTE. LTD. Версія 1.0 (V 1.0).

Це Керівництво та інформація, що міститься в ньому, захищено авторським правом. Усі права застережені.

ЗМІСТ

RUS	2
UKR	6
ENG	11

РЕКОМЕНДАЦІЇ ПОКУПЦЕВІ

- Акуратно розпакуйте виріб, простежте за тим, щоб усередині коробки не залишилося яке-небудь приладдя. Перевірте пристрій на предмет пошкоджень. Якщо виріб пошкоджено при транспортуванні, зверніться у фірму, що здійснює доставку; якщо виріб не функціонує, відразу ж зверніться до продавця.
- Перевезення і транспортування обладнання допускається лише у заводській упаковці.
- Не вимагає спеціальних умов для реалізації.
- Утилізацію проводити відповідно до правил утилізації побутової та комп'ютерної техніки.
- Через саморозрядження акумулятору під час зберігання, виріб може не включитися відразу. В цьому випадку рекомендується підключити АС до зарядного пристрою і дочекатися відновлення працездатності.

ПРИЗНАЧЕННЯ

Портативна акустична система з Bluetooth SVEN PS-95 призначена для роботи з ПК, ноутбукми та іншими мобільними пристроями за допомогою передачі даних за протоколом Bluetooth.

КОМПЛЕКТНІСТЬ

- Акустична система — 1 шт.
- Кабель живлення USB до micro USB — 1 шт.
- Карабін — 1шт.
- Керівництво користувача — 1 шт.
- Гарантійний талон — 1 шт.

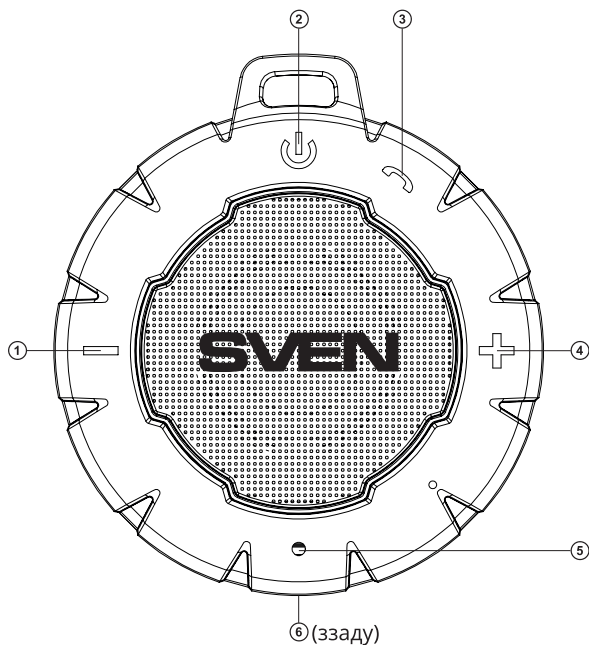
ОСОБЛИВОСТІ

- Безпроводна передача сигналу через Bluetooth.
- Ефектне різнокольорове підсвічування.
- Безпроводний зв'язок двох колонок до одного джерела.
- Захист від води (IP×7).

**Технічна підтримка розміщена на сайті www.sven.fi.
Також тут Ви зможете знайти оновлену версію цього Керівництва.**

Конструкція АС

- ① Кнопка зменшення рівня гучності (короткочасне натиснення);
Перехід на попередній трек (тривале натиснення)
- ② Кнопка увімкнення/вимикання АС (тривале натиснення);
Підключення додаткової АС (короткочасне натиснення)
- ③ Кнопка відповіді/завершення виклику при вхідному дзвінку;
Відтворення/Пауза (короткочасне натиснення);
Від'єднання від підключеного пристрою (тривале натиснення)
- ④ Кнопка збільшення рівня гучності (короткочасне натиснення);
Перехід до наступного треку (тривале натиснення)
- ⑤ Індикатор
- ⑥ Роз'єм мікро USB для підключення АС до зарядного пристрою, порту USB ноутбука/ПК

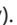



Мал.1.

ПІДКЛЮЧЕННЯ ТА ЕКСПЛУАТАЦІЯ

Увага! Перед початком експлуатації необхідно повністю зарядити акумулятор.

Зарядження акумулятора АС

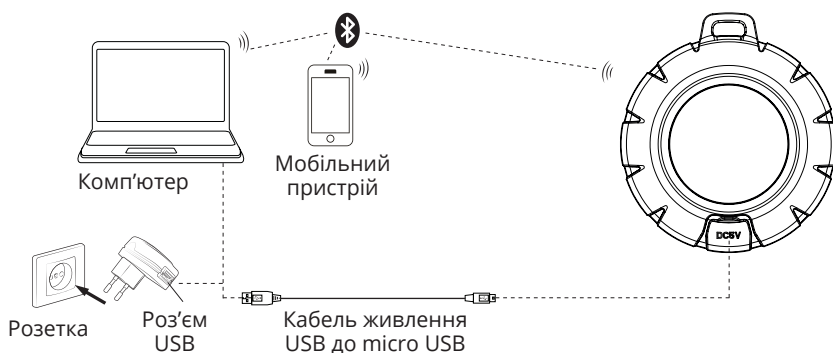
- Під'єднайте АС до USB-порту ПК або USB-зарядного пристрою за допомогою кабелю мікро USB до USB (з комплекту). Під час зарядження індикатор  горітиме червоним. Індикатор  гасне, якщо акумулятор заряджено.
- У АС використовується батарея як інтегральна частина устаткування, тому не намагайтеся видалити або замінити її, оскільки це може спричинити анулювання гарантії або пошкодження пристрою.

РЕЖИМИ РОБОТИ**Режим Bluetooth**

- Безпроводна передача даних за протоколом Bluetooth дає змогу підключити АС без кабелю до сумісних пристроїв. Максимальний радіус дії передачі даних становить 10 м. Такі перешкоди, як стіни, а також інші електронні пристрої можуть завадити передачі сигналу.
- Увімкніть АС.
- На джерелі сигналу (телефон, ноутбук, смартфон тощо) потрібно вибрати режим пошуку пристроїв Bluetooth. На екрані відобразиться найменування «SVEN PS-95» з яким потрібно встановити з'єднання*.
- Якщо підключення вдале, в АС лунає короткий звуковий сигнал, індикація режиму пошуку припиняється**.

* Для з'єднання з деякими моделями пристроїв через Bluetooth, можливо, треба буде ввести код «0000».

** Якщо вибір вже прописано в списку пристроїв джерела звуку, то повторна активація режиму пошуку не обов'язкова. Виберіть лише ім'я виробу «SVEN PS-95» і команду «підключитися» на джерелі звуку.



Мал. 2. Схема підключення

Підключення додаткової АС

До моделі PS-95 можна підключити додаткову АС:

- Переконайтеся, що обидві PS-95 не підключені до джерела сигналу по Bluetooth;
- Увімкніть обидві АС (тривале натискання кнопки ②);
- На одній АС натисніть кнопку ②. АС з'єднаються між собою;
- Підключіть АС до джерела сигналу по Bluetooth.

Примітка. При наступному увімкненні обох АС, вони з'єднаються між собою автоматично.

Підсвітка колонки

- Для зміни режиму підсвітки та вмикання/вимикання підсвітки короткочасно натисніть кнопки «-» ① і «+» ④.

ТЕХНІЧНІ ХАРАКТЕРИСТИКИ

Характеристики та одиниці вимірювання	Значення
Частотний діапазон, Гц	100–20 000
Вихідна потужність (RMS), Вт	7
Мембрана, мм	Ø 40
Радіус дії Bluetooth, м	до 10
Ємність акумулятора, мА*год	1000
Живлення, В	USB --- 5V
Вага, г	180
Розміри, мм	94 × 104 × 44

Примітки. Наведені в таблиці технічні характеристики є довідковими і не можуть бути підставою для претензій. Продукція ТМ SVEN постійно удосконалюється. З цієї причини технічні характеристики та комплектність можуть бути змінені без попереднього повідомлення.

Технічна підтримка розміщена на сайті www.sven.fi.

SVEN[®]

Portable Speaker System
with Bluetooth

USER MANUAL



PS-95

www.sven.fi

Congratulations on your purchase of the SVEN speaker system!

COPYRIGHT

© 2021. SVEN PTE. LTD. Version 1.0 (V 1.0).

This Manual and information contained in it are copyrighted. All rights reserved.

CONTENTS

RUS	2
UKR	6
ENG	11

BUYER RECOMMENDATIONS

- Unpack the device carefully. Make sure there are no accessories left in the box. Check up the device for damage; if the product was damaged during transportation, address the firm which carried out the delivery; if the product functions incorrectly, address the dealer at once.
- Shipping and transportation equipment is permitted only in the original container.
- Does not require special conditions for realization.
- Dispose of in accordance with regulations for the disposal of household and computer equipment.
- Due to battery self-discharge during the storage, the product may not turn on immediately. In this case, it is recommended to connect the charger to the speaker and wait for the work recovery.

APPLICATION

SVEN PS-95 portable multimedia speaker system with Bluetooth is designed for operation with PC, notebooks and other mobile devices by means of data transfer via Bluetooth protocol.

PACKAGE CONTENTS

- Speaker system — 1 pc
- USB to micro USB power cable — 1 pc
- Carabine — 1 pc
- User Manual — 1 pc
- Warranty card — 1 pc

SPECIAL FEATURES

- Bluetooth wireless signal transmission.
- Effective multi-colored lighting.
- Wireless connection of two speakers to one source.
- Waterproof (IP×7).

Technical support is on www.sven.fi.

Speaker system description

- ① Volume decrease button (short pressing);
Previous track (long pressing)
- ② POWER button (long pressing);
Connecting an additional speaker (short pressing)
- ③ Answer an incoming call/call reset on incoming call;
Play/Pause button (short pressing);
Disconnect from device (long pressing)
- ④ Volume increase button (short pressing);
Next track (long pressing)
- ⑤ Indicator
- ⑥ Micro USB jack for charger connecting Speaker system to laptop/PC USB port

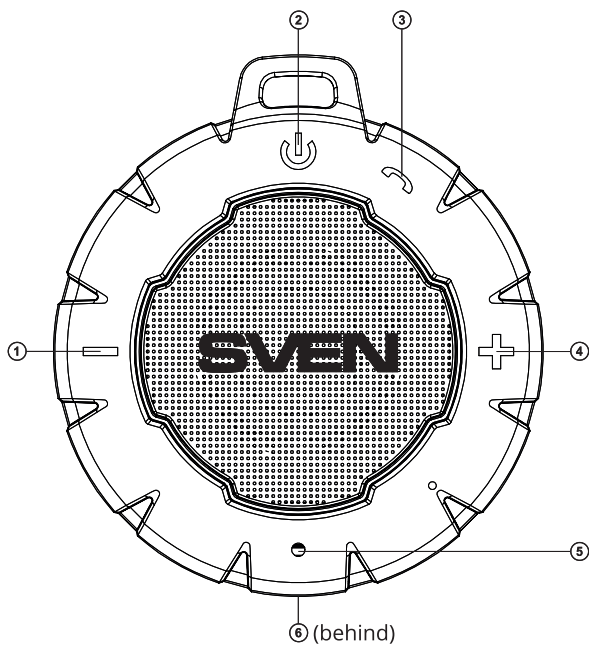


Fig. 1.

CONNECTION AND OPERATION

Attention! The built-in battery must be charged completely prior to the application.

Speaker system battery charging

- Connect speaker system to a USB port of PC or USB charger using micro USB to USB cable (included). During battery charging the indicator ⑤ is red. Indicator ⑤ goes out when the battery is charged.
- The battery is used in the speaker system as an integral part of the device, therefore do not try to extract or replace it, because this can result in the warranty cancellation or the device damage.

OPERATION MODES**Bluetooth mode**

- Wireless data transfer via the Bluetooth protocol enables to connect speaker system to compatible devices. Maximum radius of action of data transfer is 10 m. Such obstacles as walls or other electronic devices can interfere with the signal transfer.
- Turn on the speaker in Bluetooth mode.
- It is necessary to select the search mode of devices with Bluetooth on a signal source (telephone, notebook, smartphone, etc.). «SVEN PS-95», message will be displayed on the screen which is to be connected to*.
- When connection is successful, there will be a short beep and the indication of the search mode on speaker system is over**.

* You might have to enter «0000» code to connect some models of devices via Bluetooth.

** If the item has been already registered in the device list of a source, then the second search mode activation is not obligatory. Choose the item name «SVEN PS-95» and the «connect» command on the source.

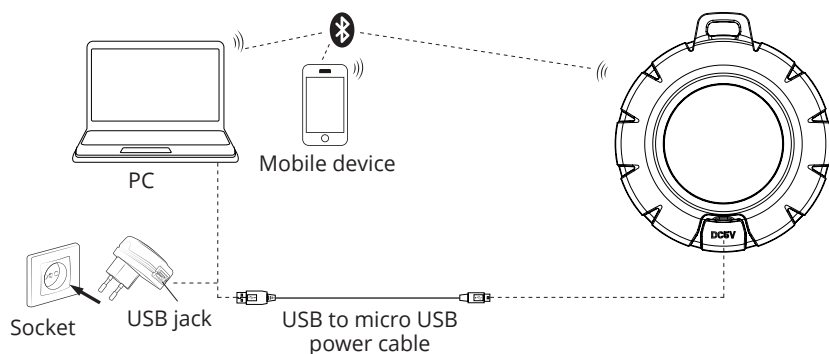


Fig. 2. Connection diagram

Connecting an additional speaker

For model PS-95 you can connect an additional speaker:


- Make sure both of PS-95 are without any Bluetooth connection;
- Turn on both speakers (long press ②);
- On one of the speakers, press button ②. The speakers will connect with each other;
- Connect speaker to source of signal by Bluetooth.

Note. At the subsequent inclusion of both speakers, they will be connected automatically.

Backlight

- To change the backlight mode and turn the backlight on/off, briefly press the buttons «-» ① and «+» ④.

TECHNICAL SPECIFICATIONS

Parameter, measurement unit	Value
Frequency response, Hz	100-20 000
Output power (RMS), W	7
Membrane, mm	Ø 40
Radius of operation Bluetooth, m	up to 10
Battery capacity, mA*h	1000
Power supply	USB  5V
Weight, g	180
Dimensions, mm	94 × 104 × 44

Notes. Technical specifications given in this table are supplemental information and cannot give occasion to claims. Technical specifications and package contents are subject to change without notice due to the improvement of SVEN production.

Technical support is on www.sven.fi.

Портативная акустическая система с Bluetooth

SVEN®

Модель: **PS-95**

Импортер в России: ООО «РЕГАРД», 105082, РФ, г. Москва, ул. Фридриха Энгельса, д.75, стр. 5.
Уполномоченная организация в России: ООО «РТ-Ф», 105082, г. Москва, ул. Фридриха Энгельса, д. 56, стр. 1.
Условия гарантийного обслуживания смотрите в гарантийном талоне или на сайте www.sven.fi.

Гарантийный срок: 12 мес.

Срок службы: 2 года.

Производитель: «СВЕН ПТЕ. Лимитед», 176 Джу Чиат Роуд, № 02-02, Сингапур, 427447. Произведено под контролем «Свен Скандинавия Лимитед», 48310, Финляндия, Котка, Котлахдентие, 15. Сделано в Китае.

Модель: **PS-95**

Постачальник/імпортер в Україні: ТОВ «СВЕН Центр», 08400, Київська область, м. Переяслав-Хмельницький, вул. Героїв Дніпра, 31, тел. (044) 233-65-89/98. Призначення, споживчі властивості та відомості про безпеку товару дивіться у Керівництві з експлуатації. Умови гарантійного обслуговування дивіться в гарантійному талоні або на сайті www.sven.fi.

Гарантійний термін: 12 міс.

Строк служби: 2 роки.

Товар сертифіковано/має гігієнічний висновок.

Шкідливих речовин не містить. Зберігати в сухому місці.
Виробник: «СВЕН ПТЕ. Лімітед», 176 Джу Чиат Роуд, № 02-02, Сингапур, 427447. Виготовлено під контролем «Свен Скандинавия Лимитед», 48310, Финляндия, Котка, Котлахдентіе, 15. Зроблено в Китаї.

Manufacturer: SVEN PTE. LTD, 176 Joo Chiat Road, № 02-02, Singapore, 427447. Produced under the control of Oy Sven Scandinavia Ltd. 15, Kotolahdentie, Kotka, Finland, 48310. Made in China.

® Registered Trademark
of Oy SVEN
Scandinavia Ltd. Finland.



PS-95