

SVEN[®]

Party Speaker System
with Bluetooth and FM-radio

USER MANUAL



PS-710

www.sven.fi

Congratulations on your purchase of the SVEN speaker system!**COPYRIGHT**

© SVEN PTE. LTD. Version 1.1 (28.12.2022).

This Manual and information contained in it are copyrighted. All rights reserved.

BUYER RECOMMENDATIONS

- Unpack the device carefully. Make sure there are no accessories left in the box. Check up the device for damage; if the product was damaged during transportation, address the firm which carried out the delivery; if the product functions incorrectly, address the dealer at once.
- Shipping and transportation equipment is permitted only in the original container.
- Does not require special conditions for realization.
- Dispose of in accordance with regulations for the disposal of household and computer equipment.
- The date of manufacture of the product is indicated on the box.

APPLICATION

SVEN PS-710 party speaker system with Bluetooth and FM-radio is designed for operation with PC, notebooks and other mobile devices by means of data transfer via Bluetooth protocol. It can be also used in internet telephony, during video conferences, in multimedia applications, in interactive games, for speech recognition and foreign language teaching. Microphone input with echo function, FM-tuner and the player with USB-flash and micro SD-cards are included.

PACKAGE CONTENTS

- Speaker system — 1 pc
- 3.5 mm mini-jack to 3.5 mm mini-jack signal cable — 1 pc
- Power adapter — 1 pc
- Remote control (RC) — 1 pc
- RC batteries (AAA type) — 2 pcs
- User Manual — 1 pc
- Warranty card — 1 pc

SPECIAL FEATURES

- Dynamic switchable RGB backlight.
- Wireless signal transmission via Bluetooth.
- Wireless connection of two speakers to one source (TWS).
- Two microphone inputs for karaoke.
- Adjusting the karaoke microphone echo level.
- USB-flash and microSD cards playback support.
- LED display.
- Remote control.
- Horizontal and vertical arrangement possibility.
- Equalizer function.
- FM radio*.
- AUX input for connecting to an audio source.
- Fast Bluetooth connection by NFC**.
- Carrying handle.

* An external antenna required (included).

** NFC works only with Android devices (version 4.1 and later).

Speaker system description

- ① POWER: power button.
- ② Indicator.
- ③ DC 9V-1.5A: charger connecting, the laptop/PC.
- ④ USB: USB-flash card slot.
- ⑤ MICRO SD: micro SD card slot.
- ⑥ AUX: 3.5 mm mini-jack for audio signal connecting (phone, MP3 player, etc.).
- ⑦ MIC1: 6.3 mm microphone jack.
- ⑧ MIC2: 6.3 mm jack microphone jack.
- ⑨ NFC.
- ⑩ MENU: Change setting Mic/Bass/Treble/Echo (short pressing).
- ⑪ MODE: switching modes button: Bluetooth/Radio/Player/LINE IN (short pressing); ON/OFF the service signals (long pressing); connecting an additional speaker (long pressing).
- ⑫ ⏮: previous track (short pressing in Player and Bluetooth mode); Navigation on the track (long pressing in Player and Bluetooth mode); Previous station (short pressing in Radio mode); Search for a station with a lower frequency (long pressing in Radio mode).
- ⑬ ✨: switch lighting color (short pressing); switch backlight mode (long pressing).
- ⑭ Display.

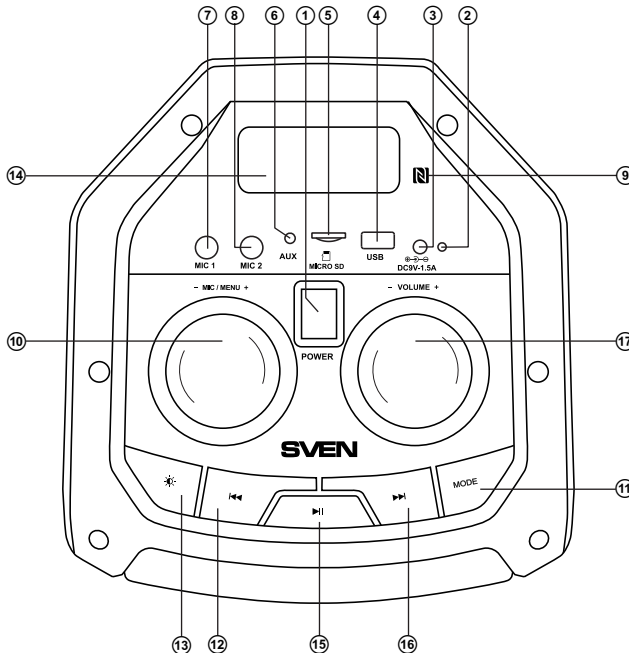


Fig. 1.

- ⑮ **⏮**: Play/Pause button (short pressing in Player and Bluetooth mode); Start/Stop auto scan (long pressing in Radio mode); Mute (short pressing in Radio and LINE IN mode); Disconnect from device (long pressing in Bluetooth mode).
- ⑯ **⏭**: next track (short pressing in Player and Bluetooth mode); Navigation on the track (long pressing in Player and Bluetooth mode); Next station (short pressing in Radio mode); Search for a station with a higher frequency (long pressing in Radio mode).
- ⑰ **VOLUME +/-**: volume control knob.

Remote control

- ① **☀**: switch backlight color; switch backlight mode.
- ② **⏻**: On/Off button.
- ③ **EQ**: EQ mode switch button.
- ④ **+/-**: volume up/down.
- ⑤ **⏮**: previous track (short pressing in Player and Bluetooth mode); track navigation (long pressing in Player and Bluetooth modes); previous station (in Radio mode).
- ⑥ **TWS**: Connecting an additional speaker.
- ⑦ **MODE**: switching modes button: Bluetooth/Radio/Player/LINE IN (short pressing); ON/OFF the service signals (long pressing).
- ⑧ **0-9**: numeric pad for entering track number (in Player mode) or number track/station (in Radio mode).
- ⑨ **REPEAT**: Repeat mode selection button (in Player mode).
- ⑩ **⏻**: Mute (short pressing); Turning on/off the backlight (long pressing).
- ⑪ **BASS/TREBLE**: Bass/treble level adjustment.
- ⑫ **⏭**: next track (short pressing in Player and Bluetooth mode); track navigation (long pressing in Player and Bluetooth modes); next station (in Radio mode).
- ⑬ **MIC**: Microphone volume/Echo level adjustment (short pressing); Enable microphone priority mode (long pressing).
- ⑭ **RESET**: reset settings (long pressing).
- ⑮ **⏮**: Play/Pause button (short pressing in Player and Bluetooth mode); Start/Stop auto scan (long pressing in Radio mode); Mute (short pressing in Radio and LINE IN mode); Disconnect from device (long pressing in Bluetooth mode).

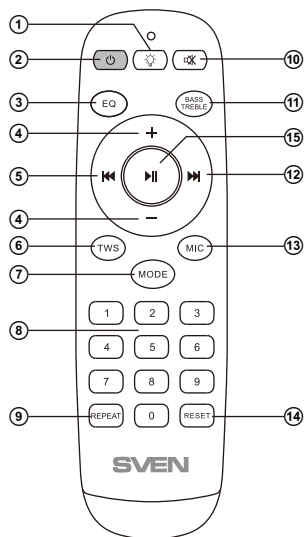


Fig.2.

CONNECTION AND OPERATION

Attention! The built-in battery must be charged completely prior to the application.

Speaker system battery charging

- Connect speaker system to a charger. During battery charging the indicator ② is red. Indicator ② will be light green when the battery is charged.
- The battery is used in the speaker system as an integral part of the device, therefore do not try to extract or replace it, because this can result in the warranty cancellation or the device damage.

OPERATION MODES

Bluetooth mode

- Wireless data transfer via the Bluetooth protocol enables to connect speaker system to compatible devices. Maximum radius of action of data transfer is 10 m. Such obstacles as walls or other electronic devices can interfere with the signal transfer.
- Turn on the speaker system Bluetooth mode — press button MODE ⑪ several times until

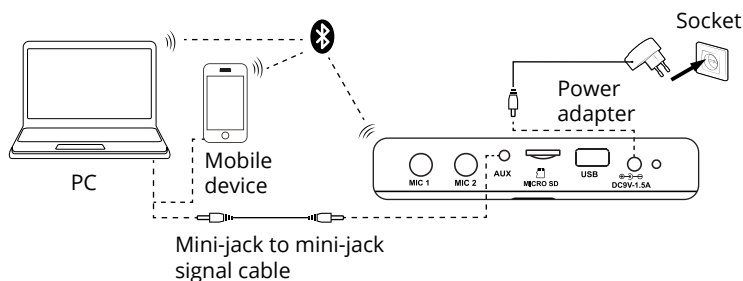


Fig.3. Connection diagram

display shows "BLUE" inscription.

- It is necessary to select the search mode of devices with Bluetooth on a signal source (telephone, notebook, smartphone, etc.). "SVEN PS-710/730/770/800/850", message will be displayed on the screen which is to be connected to*.
- When connection is successful, there will be a short beep and the indication of the search mode on speaker system is over**.

* You might have to enter "0000" code to connect some models of devices via Bluetooth.

** If the item has been already registered in the device list of a source, then the second search mode activation is not obligatory. Choose the item name "SVEN PS-710/730/770/800/850" and the "connect" command on the source.

Connecting to the speaker via Bluetooth using NFC

NFC works only with Android devices (version 4.1 and later).

To connect the speaker to a smartphone, the smartphone must be equipped with an NFC chip. It must be enabled in the wireless settings.

- Turn on the speaker system Bluetooth mode — press button MODE ⑪ several times until display shows "BLUE" inscription.
- Hold the phone close to the NFC mark ⑨ on the top panel and wait for a short beep to confirm a successful speaker connection.

Note. You need to allow connections on the phone (depending on the phone's operating system).

Radio mode

Attention! To improve the reception quality of the radio signal, connect the 3.5 mm mini-jack cable (included) to the AUX input ⑥.

- Turn on the speaker system — press button MODE ⑪ several times until the display shows the station frequency. Long-term pressing button ⑮ activates auto search mode. After scanning completion, the first scanned radio station will start to operate automatically. With buttons ⑫ and ⑯ select a desired radio station.

Player mode

Attention! The file system of a micro SD carrier is FAT32. Maximum volume is 32 GB.

The system will enter the Player mode automatically when a carrier (USB flash or SD card) is connected to corresponding ports. Use button ⑮ to switch between Play/Pause modes. You can control tracks by using buttons ⑫ (previous track) and ⑬ (next track). The use in the wired mode (LINE IN).

- Speaker system can be used as an external device for amplifying any audio source with a 3.5 mm output mini-jack. Connect a cable mini USB, plug 3.5 mini-jack to the audio input AUX ⑥. Turn the speakers to the LINE IN mode — press the MODE button ⑩ several times until “LINE” appears on the display.

Connecting an additional speaker


For model PS-710 you can connect an additional speaker.

- For TWS connection in Bluetooth mode:
 - Turn both speakers into Bluetooth mode (both speakers should be in search mode).
 - On another speaker press and hold button MODE ⑩ on control panel or TWS button ⑥ on Remote control.
 - If two speakers are successfully connected between themselves, the master unit will display “BLUE” constantly, the slave unit will display “SLAU”.
 - Connect the signal source via Bluetooth. Both speakers will appear in the search list as one device.
- For connection in other modes (FM radio/Player/LINE IN):
 - on any speaker, press and hold the MODE button ⑩ on the control panel or the TWS button ⑥ on the remote control.
 - If two speakers are successfully connected to each other, the operating mode will be displayed on the master device, and “SLAU” will be displayed on the slave device.

Reset

To reset the settings, long press the RESET ⑭ on remote control. Settings will reset.

TECHNICAL SPECIFICATIONS

Parameter, measurement unit	Value
Frequency response, Hz	40–22 000
Output power (RMS), W	100 (2 × 50)
Speaker diameter, mm	∅ 38 + ∅ 145
Battery capacity, mA*h	4 400 (2 pcs)
Power supply, V	~230/50  , 9V/1.5A
Weight, g	4 500
Dimensions, mm	250 × 230 × 590

Notes. Technical specifications given in this table are supplemental information and cannot give occasion to claims. Technical specifications and package contents are subject to change without notice due to the improvement of SVEN production.

Technical support is on www.sven.fi.

Благодарим Вас за покупку акустической системы TM SVEN!

АВТОРСКОЕ ПРАВО

© SVEN PTE. LTD. Версия 1.1 (28.12.2022).

Данное Руководство и содержащаяся в нем информация защищены авторским правом. Все права защищены.

РЕКОМЕНДАЦИИ ПОКУПАТЕЛЮ

- Аккуратно распакуйте изделие, проследите за тем, чтобы внутри коробки не остались какие-либо принадлежности. Проверьте устройство на предмет повреждений. Если изделие повреждено при транспортировке, обратитесь в фирму, осуществляющую доставку; если изделие не функционирует, сразу же обратитесь к продавцу.
- Перевозка и транспортировка оборудования допускается только в заводской упаковке.
- Не требует специальных условий для реализации.
- Утилизировать в соответствии с правилами утилизации бытовой и компьютерной техники.
- Дата изготовления продукта указана на коробке.

НАЗНАЧЕНИЕ

Мобильная аудио система с Bluetooth и FM-радио SVEN PS-710 предназначена для работы с ПК, ноутбуками и прочими мобильными устройствами посредством передачи данных по протоколу Bluetooth. Ее можно также использовать в интернет-телефонии, при проведении видеоконференций, в мультимедийных приложениях и интерактивных играх, для распознавания речи и обучения иностранным языкам. Имеется микрофонный вход с функцией эхо, встроенный FM-тюнер и проигрыватель с USB-flash и micro SD-карт памяти.

КОМПЛЕКТАЦИЯ

- Акустическая система — 1 шт.
- Сигнальный кабель 3,5 мм mini-jack к 3,5 мм mini-jack — 1 шт.
- Сетевой адаптер питания — 1 шт.
- Пульт дистанционного управления (ПДУ) — 1 шт.
- Элементы питания типа AAA — 2 шт.
- Руководство пользователя — 1 шт.
- Гарантийный талон — 1 шт.

ОСОБЕННОСТИ

- Динамическая отключаемая RGB подсветка.
- Передача сигнала по Bluetooth.
- Беспроводное подключение двух колонок к одному источнику звука (TWS).
- Два микрофонных входа для караоке.
- Регулировка уровня эха караоке микрофона.
- Воспроизведение музыки с USB flash и microSD карт памяти.
- LED-дисплей.
- Пульт ДУ.
- Возможность горизонтального и вертикального расположения.
- Функция эквалайзера.
- FM-радио*.
- Вход AUX для подключения источника звука.
- Быстрое подключение по Bluetooth с помощью NFC**.
- Ручка для переноски.

* требуется внешняя антенна (в комплекте).

** NFC работает только с устройствами Android (версия 4.1 и выше).

Устройство AC

- ① POWER: кнопка включения/выключения AC.
- ② Индикатор.
- ③ DC 9V-1.5A: разъем для подключения AC к зарядному устройству.
- ④ USB: разъем для подключения USB-flash.
- ⑤ MICRO SD: разъем для подключения micro SD.
- ⑥ AUX: разъем 3,5 мм mini-jack для подключения аудиосигнала (телефон, MP3 плеер, т.п.).
- ⑦ MIC1: 6,3 мм jack-разъем для подключения микрофона.
- ⑧ MIC2: 6,3 мм jack-разъем для подключения микрофона.
- ⑨ NFC метка.
- ⑩ MENU: регулировка уровня громкости микрофона, низких/высоких частот, уровня эхо (короткое нажатие).
- ⑪ MODE: переключение режимов работы: Bluetooth/FM-радио/Проигрыватель/LINE IN (короткое нажатие); подключение дополнительной колонки TWS (длительное нажатие).
- ⑫ ◀◀: переход на предыдущий трек (короткое нажатие в режиме Проигрывателя и Bluetooth); навигация по треку (длительное нажатие в режиме Проигрывателя и Bluetooth); переход на предыдущую станцию (короткое нажатие в режиме FM-радио); поиск станции с меньшей частотой (в режиме FM-радио).

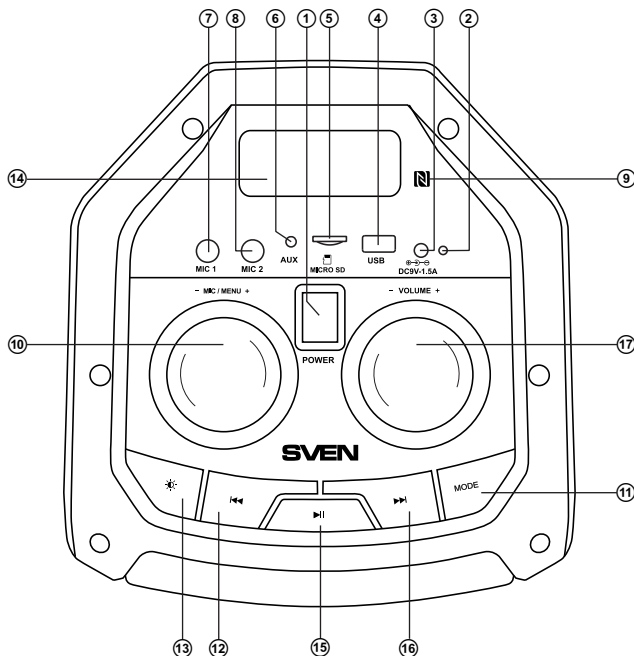


Рис.1

13 ☀: переключения цвета подсветки (короткое нажатие); смена режима подсветки (длительное нажатие).

14 Дисплей.

15 ►||: кнопка Воспроизведение/Пауза (короткое нажатие в режиме Проигрывателя и Bluetooth); автопоиск радиостанций (длительное нажатие в режиме FM-радио); выключение звука (короткое нажатие в режиме FM-радио и LINE IN); отключение от источника сигнала (длительное нажатие в режиме Bluetooth).

16 ►►: переход на следующий трек (короткое нажатие в режиме Проигрывателя и Bluetooth); навигация по треку (длительное нажатие в режиме Проигрывателя); переход на следующую станцию/частоту (в режиме FM-радио); поиск станции с большей частотой (в режиме FM-радио).

17 VOLUME +/-: ручка регулировки уровня громкости AC.

Пульт дистанционного управления

1 ☀: переключения цветов подсветки (короткое нажатие).

2 ⏻: включения/выключения AC.

3 EQ: кнопка включения режима эквалайзера.

4 +/-: регулировка громкости.

5 ◀◀: переход на предыдущий трек (короткое нажатие в режиме Bluetooth и Проигрывателя); навигация по треку (длительное нажатие в режиме Проигрывателя и Bluetooth); переход на предыдущую станцию (в режиме FM-радио).

6 TWS: подключение дополнительной колонки.

7 MODE: переключение режимов работы: Bluetooth/FM-радио/Проигрыватель/LINE IN (короткое нажатие); включение/выключение служебных сигналов (длительное нажатие).

8 0-9: цифровое поле для ввода номера трека (в режиме Проигрывателя) или номера станции/частоты (в режиме FM-радио).

9 REPEAT: Кнопка выбора режима повтора (в режиме Проигрывателя).

10 🚫: Выключение звука (короткое нажатие); выключение подсветки (длительное нажатие).

11 BASS/TREBLE: Регулировка уровня низких/высоких частот.

12 ►►: переход на седующий трек (в режиме Bluetooth и Проигрывателя); навигация по треку (длительное нажатие в режиме Проигрывателя и Bluetooth); переход на следующую станцию (в режиме FM-радио).

13 MIC: регулировка громкости микрофона/уровня эха микрофона (короткое нажатие); Включение режима приоритета микрофона (длительное нажатие).

14 RESET: сброс настроек (длительное нажатие).

15 ►||: кнопка Воспроизведение/Пауза (короткое нажатие в режиме Проигрывателя и Bluetooth); Автопоиск радиостанций (длительное нажатие в режиме FM-радио); Выключение звука (короткое нажатие в режиме FM-радио и LINE IN); отсоединение от подключённого устройства (длительное нажатие в режиме Bluetooth).

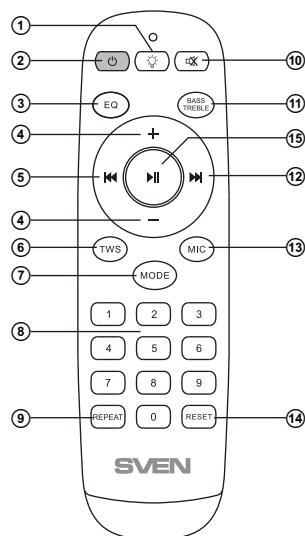


Рис.2

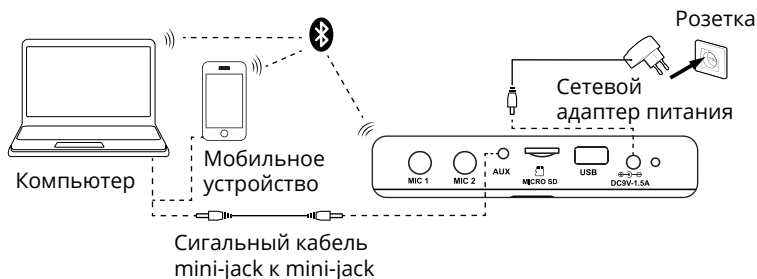


Рис.3. Схема подключения

ПОДКЛЮЧЕНИЕ И ЭКСПЛУАТАЦИЯ

Внимание! Перед началом эксплуатации необходимо полностью зарядить аккумулятор. Зарядка аккумулятора АС

- Подсоедините АС к зарядному устройству с помощью кабеля. При зарядке индикатор ② горит красным цветом.

Индикатор ② горит зелёным цветом, если аккумулятор заряжен.

В АС используется аккумулятор в качестве интегральной части оборудования, поэтому не пытайтесь удалить его или заменить, так как это может привести к аннулированию гарантии или к повреждению самого устройства.

РЕЖИМЫ РАБОТЫ

Режим Bluetooth

- Беспроводная передача данных по протоколу Bluetooth позволяет подключить АС без проводов к совместимым устройствам. Максимальный радиус действия передачи данных составляет 10 м. Такие препятствия, как стены, а также другие электронные устройства могут мешать передаче сигнала.

- Включите АС в режим Bluetooth — нажмите кнопку MODE ⑩ несколько раз, пока на дисплее не отобразится надпись «BLUE».

- На источнике сигнала (телефон, ноутбук, смартфон и пр.) необходимо выбрать режим поиска устройств Bluetooth. На экране отобразится наименование «SVEN PS-710/730/770/800/850», с которым необходимо установить соединение*.

- При удачном подключении в АС раздаётся короткий звуковой сигнал, индикация режима поиска прекращается**.

* Для соединения с некоторыми моделями устройств по Bluetooth, возможно, потребуется ввести код «0000».

** Если изделие уже авторизовано в списке устройств источника, то повторная активация режима поиска необязательна. Выберите имя изделия «SVEN PS-710/730/770/800/850» и команду «подключиться» на источнике сигнала.

Подключение к АС по Bluetooth с помощью NFC

NFC работает только с устройствами Android (версия 4.1 и выше).

Чтобы подключить АС к смартфону, смартфон должен быть оснащен чипом NFC. Его нужно включить в настройках беспроводных сетей.

- Включите АС в режим Bluetooth — нажмите кнопку MODE ⑩ несколько раз, пока на дисплее не отобразится надпись «BLUE».
- Поднести телефон к метке NFC ⑨ на верхней панели вплотную и дождитесь короткого звукового сигнала — подтверждение удачного подключения АС.

Примечание. Потребуется разрешить соединение на телефоне (может зависеть от операционной системы телефона).

Режим Радио

Внимание! Для улучшения качества приема радиосигнала, подключите кабель 3,5 мм mini-jack (из комплекта) к входу AUX ⑥.

- Включите АС в режиме радио — нажмите кнопку MODE ⑩ несколько раз, пока на дисплее не отобразится частота радиостанции. Долговременное нажатие кнопки ⑮ активирует режим автопоиска. После завершения сканирования автоматически включится первая найденная радиостанция. Кнопками ⑫ и ⑬ выберите нужную радиостанцию.

Режим Проигрывателя

Внимание! Файловая система носителя micro SD — FAT32. Максимальный объем 32 Гб.

При установке USB-flash или micro SD-носителя в соответствующий слот при включенной АС, воспроизведение начнется автоматически. С помощью кнопки ⑮ переключаются режимы Воспроизведение/Пауза. Кнопками ⑫ (предыдущий трек) и ⑬ (следующий трек) можно управлять треками.

Использование в проводном режиме (LINE IN)


- АС может использоваться как внешнее усилительное устройство для любых источников аудиосигнала с выходом 3,5 мм mini-jack. Подключите кабель 3,5 mini-jack к аудиовходу AUX ⑥. Включите АС в режим LINE IN — нажмите кнопку MODE ⑩ несколько раз, пока на дисплее не отобразится надпись «LINE».

Подключение дополнительной АС

К модели PS-710 можно подключить дополнительную АС.

- Для подключения в режиме Bluetooth:
 - Включите обе АС в режим Bluetooth (обе колонки должны находиться в режиме поиска).
 - На второй (подключаемой) АС нажмите и удерживайте кнопку MODE ⑩ на панели управления или кнопку TWS ⑥ на ПДУ.
 - При удачном подключении двух АС между собой, на ведущем устройстве будет светиться постоянно «BLUE», а на ведомом «SLAU».
 - Подключите источник сигнала по Bluetooth. Обе АС отобразятся в списке поиска как одно устройство.
- Для подключения в других режимах (FM-радио/проигрыватель/LINE IN):
 - на любой АС нажмите и удерживайте кнопку MODE ⑩ на панели управления или кнопку TWS (6) на ПДУ.
 - При удачном подключении двух АС между собой, на ведущем устройстве будет отображаться режим работы, а на ведомом надпись «SLAU».

Сброс настроек

Для сброса настроек, нажмите и удерживайте кнопку RESET  на ПДУ. АС сбросит настройки.

ТЕХНИЧЕСКИЕ ХАРАКТЕРИСТИКИ

Характеристики и единицы измерения	Значение
Частотный диапазон, Гц	40–22 000
Выходная мощность (RMS), Вт	100 (2 × 50)
Диаметр динамика, мм	∅ 38 + ∅ 145
Ёмкость аккумулятора, мА*ч	4 400 (2 шт.)
Питание, В	~230/50  , 9V/1.5A
Вес, г	4 500
Размеры, мм	250 × 230 × 590

Примечания. Приведенные технические характеристики справочные и не могут служить основанием для претензий. Продукция ТМ SVEN постоянно совершенствуется. По этой причине технические характеристики и комплектность могут быть изменены без предварительного уведомления.

*Техническая поддержка размещена на сайте www.sven.fi.
Здесь же Вы сможете найти обновленную версию данного Руководства.*

For Notes/Для заметок

For Notes/Для заметок

For Notes/Для заметок

**Party Speaker System
with Bluetooth and FM-radio**

SVEN®

Model: PS-710

Importer: Tiralana OY, Office 102, Kotolahdentie 15, 48310 Kotka, Finland.

Модель: PS-710

Импортер в России: ООО «Регард», 105082, г. Москва, ул. Фридриха Энгельса, д.75, стр. 5. Уполномоченная организация в России: ООО «РТ-Ф», 105082, г. Москва, ул. Фридриха Энгельса, д. 56, стр. 1. Условия гарантийного обслуживания смотрите в гарантийном талоне или на сайте **www.sven.fi**. Гарантийный срок: 12 мес. Срок службы: 2 года.

Производитель: «СВЕН ПТЕ. Лимитед», 176 Джу Чиат Роуд, № 02-02, Сингапур, 427447. Произведено под контролем «Свен Скандинавия Лимитед», 48310, Финляндия, Котка, Котolahdentie, 15. Сделано в Китае.

Manufacturer: SVEN PTE. LTD, 176 Joo Chiat Road, № 02-02, Singapore, 427447.

Produced under the control of Oy Sven Scandinavia Ltd. 15, Kotolahdentie, Kotka, Finland, 48310. Made in China.

® Registered Trademark
of Oy SVEN
Scandinavia Ltd. Finland.



2L1228

PS-710