

SVEN®

Портативная акустическая
система с FM-радио

РУКОВОДСТВО ПОЛЬЗОВАТЕЛЯ



PS-60

www.sven.fi

Благодарим Вас за покупку акустической системы TM SVEN!

АВТОРСКОЕ ПРАВО

© 2020. SVEN PTE. LTD. Версия 1.0 (V 1.0).

Данное руководство и содержащаяся в нем информация защищены авторским правом. Все права защищены.

ТОРГОВЫЕ МАРКИ

Все торговые марки являются собственностью их законных владельцев.

ПРЕДУПРЕЖДЕНИЕ ОБ ОГРАНИЧЕНИИ ОТВЕТСТВЕННОСТИ

Несмотря на приложенные усилия сделать руководство более точным, возможны некоторые несоответствия. Информация данного руководства предоставлена на условиях «как есть». Автор и издатель не несут никакой ответственности перед лицом или организацией за ущерб или повреждения, произошедшие от информации, содержащейся в данном руководстве.

СОДЕРЖАНИЕ

RUS	2
UKR	6
ENG	11

РЕКОМЕНДАЦИИ ПОКУПАТЕЛЮ

- Аккуратно распакуйте изделие, проследите за тем, чтобы внутри коробки не остались какие-либо принадлежности. Проверьте устройство на предмет повреждений. Если изделие повреждено при транспортировке, обратитесь в фирму, осуществляющую доставку; если изделие не функционирует, сразу же обратитесь к продавцу.
- Проверьте комплектность и наличие гарантийного талона. Убедитесь в том, что в гарантийном талоне проставлен штамп магазина, разборчивая подпись или штамп продавца и дата продажи, номер товара совпадает с указанным в талоне. Помните, что при утрате гарантийного талона или несовпадении номеров вы лишаетесь права на гарантийный ремонт.
- Прежде чем устанавливать и использовать изделие, внимательно ознакомьтесь с настоящим руководством и сохраните его на весь период использования.
- Перевозка и транспортировка оборудования допускается только в заводской упаковке.
- Не требует специальных условий для реализации.
- Утилизировать в соответствии с правилами утилизации бытовой и компьютерной техники.

КОМПЛЕКТНОСТЬ

- Акустическая система — 1 шт.
- Кабель питания USB к miniUSB — 1 шт.
- Ремешок для переноски — 1 шт.
- Li-Ion аккумулятор BL-5C (3,7 В, 600 мА*ч) — 1 шт.
- Руководство пользователя — 1 шт.
- Гарантийный талон — 1 шт.

**Техническая поддержка размещена на сайте www.sven.fi.
Здесь же Вы сможете найти обновленную версию данного руководства.**

НАЗНАЧЕНИЕ

Акустическая система (АС) PS-60 предназначена для воспроизведения музыки. АС имеет встроенный высококачественный широкополосный динамик, FM-тюнер, MP3-плеер, слот для подключения microSD, USB-порт для подключения USB-накопителя.

ОСОБЕННОСТИ

- LED-дисплей
- Разъем для подключения наушников
- Встроенный проигрыватель аудиофайлов с USB flash и micro SD карт памяти
- Встроенное FM-радио
- Фонарик

Устройство

- ① Переход на предыдущий трек (в режиме Проигрывателя);
Переход на предыдущую станцию (в режиме FM-радио);
Настройка времени
- ② Кнопка Воспроизведение/Пауза (в режиме Проигрывателя);
MUTE (кратковременное нажатие в режиме FM-радио);
Автопоиск радиостанций (долговременное нажатие в режиме FM-радио);
Выход из режима установки времени
- ③ Переход на следующий трек (в режиме Проигрывателя);
Переход на следующую станцию (в режиме FM-радио);
Настройка времени
- ④ M/⊞: переключение режимов работы: Радио / Проигрыватель / Часы (кратковременное нажатие);
Выбор режима повтора (долговременное нажатие в режиме Проигрывателя);
Вход в режим установки времени (долговременное нажатие в режиме часов)

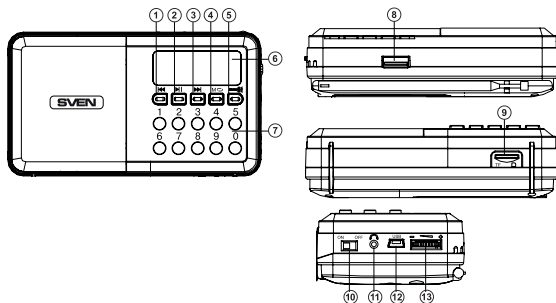



Рис. 1. Конструкция

- ⑤ : кнопка включения/выключения фонаря
- ⑥ Дисплей
- ⑦ 0-9: цифровое поле для ввода номера станции или номера трека
- ⑧ Разъем для подключения USB flash
- ⑨ TF: слот для подключения microSD карт
- ⑩ Переключатель включения/выключения AC
- ⑪ Выход на наушники
- ⑫ USB: разъем mini USB для подключения AC к зарядному устройству, порту USB ноутбука/ПК
- ⑬ Регулятор уровня громкости

ПОДКЛЮЧЕНИЕ И ЭКСПЛУАТАЦИЯ

Внимание! Перед началом эксплуатации необходимо полностью зарядить аккумулятор.

Зарядка аккумулятора

- Подсоедините AC к USB-порту ПК или USB-зарядному устройству с помощью кабеля miniUSB к USB (из комплекта). При заряде на дисплее поочередно мигают индикаторы батарей . При полном заряде светится индикатор батареи .

Внимание! Вместо аккумулятора BL-5C (входит в комплект) есть возможность использования батареек типа AA (3 шт.) (не входят в комплект). Соблюдайте полярность при их установке.

РЕЖИМЫ РАБОТЫ

Режим радио

- Включите AC в режиме радио – нажмите кнопку ④ несколько раз, пока не включится режим радио. Долговременное нажатие кнопки ④ активирует режим автопоиска. После завершения сканирования автоматически включится первая найденная радиостанция. Кнопками ① и ③ выберите нужную радиостанцию.

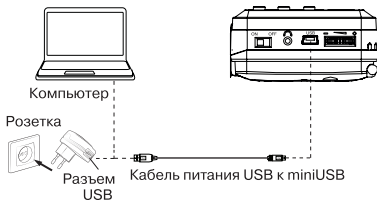


Рис. 2. Схема подключения

Режим проигрывателя

Внимание! *Файловая система носителя micro SD или USB flash – FAT32. Максимальный объем 32 Гб. Не рекомендуется использовать micro SD Ultra Speed.*

• При установке USB flash или micro SD-носителя в соответствующий слот при включенной АС, воспроизведение начнётся автоматически. С помощью кнопки ② переключаются режимы Воспроизведение/Пауза. Кнопками ① (предыдущий трек) и ③ (следующий трек) можно управлять треками.

ТЕХНИЧЕСКИЕ ХАРАКТЕРИСТИКИ

Характеристики и единицы измерения	Значение
Частотный диапазон, Гц	120 – 20 000
Выходная мощность (RMS), Вт	3
Диаметр диффузора динамика, мм	Ø 50
Ёмкость аккумулятора, мА*ч	600
Питание, В	литий-ионный аккумулятор, мАч – 1200 USB/  5V
Вес, кг	0,21
Размеры, мм	127 × 73 × 36

Примечания:

- *Приведенные технические характеристики справочные и не могут служить основанием для претензий.*
- *Продукция ТМ SVEN постоянно совершенствуется. По этой причине технические характеристики и комплектность могут быть изменены без предварительного уведомления.*

SVEN®

Портативна акустична
система з FM-радіо

КЕРІВНИЦТВО КОРИСТУВАЧА



PS-60

www.sven.fi

Дякуємо Вам за купівлю акустичної системи TM SVEN!

АВТОРСЬКЕ ПРАВО

© 2020. SVEN PTE. LTD. Версія 1.0 (V 1.0).

Це керівництво та інформація, що міститься в ньому, захищено авторським правом. Усі права застережені.

ТОРГОВЕЛЬНІ МАРКИ

Усі торговельні марки є власністю їх законних власників.

ПОПЕРЕДЖЕННЯ ПРО ОБМЕЖЕННЯ ВІДПОВІДАЛЬНОСТІ

Незважаючи на докладені зусилля зробити керівництво точнішим, можливі деякі невідповідності. Інформація цього керівництва надана на умовах «як є». Автор і видавець не несуть жодної відповідальності перед особою або організацією за збитки або ушкодження, завдані інформацією, що міститься у цьому керівництві.

ЗМІСТ

RUS	2
UKR	6
ENG	11

РЕКОМЕНДАЦІЇ ПОКУПЦЕВІ

- Акуратно розпакуйте виріб, простежте за тим, щоб усередині коробки не залишилося якенябудь приладдя. Перевірте пристрій на предмет пошкоджень. Якщо виріб пошкоджено притранспортуванні, зверніться у фірму, що здійснює доставку; якщо виріб не функціонує, відразу ж зверніться до продавця.
- Просимо Вас перевірити комплектність і наявність гарантійного талона. Переконайтеся в тому, що в гарантійному талоні проставлено штамп магазину, розбірливий підпис або штамп продавця і дата продажу, номер товару співпадає зі вказаним у талоні. Пам'ятайте, що при втраті гарантійного талона або неспівпаданні номерів ви втрачаєте право на гарантійний ремонт.
- Перед експлуатацією пристрою уважно ознайомтеся з цим керівництвом і збережіть його на увесь період користування.
- Перевезення і транспортування обладнання допускається лише у заводській упаковці.
- Не вимагає спеціальних умов для реалізації.
- Утилізацію проводити відповідно до правил утилізації побутової та комп'ютерної техніки.

КОМПЛЕКТНІСТЬ

- Акустична система — 1 шт.
- Кабель живлення USB до miniUSB — 1 шт.
- Ремінь для носіння — 1 шт.
- Li-Ion акумулятор BL-5C (3.7В, 600мА*г) — 1 шт.
- Керівництво користувача — 1 шт.
- Гарантійний талон — 1 шт.

**Технічна підтримка розміщена на сайті www.sven.fi.
Також тут Ви зможете знайти оновлену версію цього керівництва.**

ПРИЗНАЧЕННЯ

Акустична система (АС) PS-60 призначена для відтворення музики. АС має вмонтований високоякісний широкосмуговий динамік, FM-тюнер, MP3-плеєр, слот для підключення microSD, USB-порт для підключення USB-накопичувача.

ОСОБЛИВОСТІ

- LED-дисплей
- Роз'єм для підключення навушників
- Вмонтований програвач аудіофайлів з USB-flash і карток пам'яті micro SD
- Вмонтоване FM-радіо
- Ліхтарик

Конструкція

① Перехід на попередній трек (у режимі Програвач);

Перехід на попередню станцію (у режимі FM-радіо);

Налаштування часу

② Кнопка Відтворення/Пауза (у режимі Програвач);

MUTE (короткочасне натиснення у режимі FM-радіо);

Автопошук радіостанцій (тривале натиснення у режимі FM-радіо);

Вхід в режим установа часу

③ Перехід до наступного треку (у режимі Програвач);

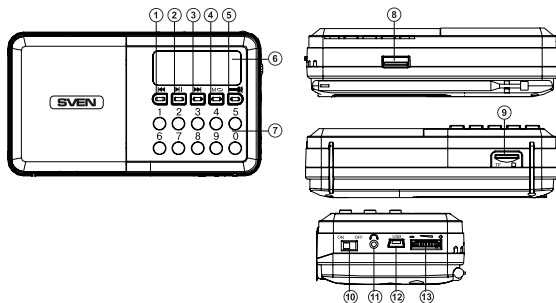
Перехід до наступної станції (у режимі FM-радіо);

Налаштування часу


④ M/⏻: перемикання режимів роботи: Радіо / Програвач / Годинник (короткочасне натиснення);

Вибір режиму повтору (тривале натиснення у режимі Програвач);

Вхід до режиму установа часу (тривале натиснення у режимі годинника)





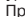
Мал. 1. Конструкція

- ④ : кнопка увімкнення/вимикання ліхтаря
- ⑤ Дисплей
- ⑥ 0-9: цифрове поле для введення номера станції або номера треку
- ⑦ Роз'єм для підключення USB flash
- ⑧ TF: слот для підключення microSD карт
- ⑨ Перемикач увімкнення/вимикання AC
- ⑩ Вихід для навушників
- ⑪ USB: роз'єм mini USB для підключення AC до зарядного пристрою, порту USB ноутбука/ПК
- ⑫ Регулятор рівня гучності

ПІДКЛЮЧЕННЯ ТА ЕКСПЛУАТАЦІЯ

Увага! Перед початком експлуатації необхідно повністю зарядити акумулятор.

Заряджання акумулятора

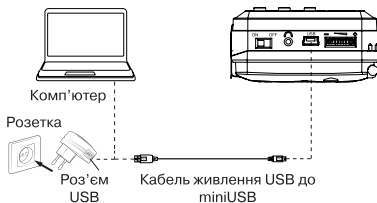
• Під'єднайте AC до USB-порту ПК або USB-зарядного пристрою за допомогою кабелю miniUSB до USB (з комплекту). Під час заряджання на дисплеї по черзі блимають індикатори батарей  . При повному заряді світиться індикатор батареї .

Увага! Замість акумулятора **BL-5C** (з комплекту постачання) є можливість використання батарейок типу **AA** (3 шт.) (не входять до комплекту). Дотримуйтесь полярності при їх установці.

РЕЖИМИ РОБОТИ

Режим радіо

• Увімкніть AC у режимі радіо – натисніть кнопку ④ декілька разів, поки не увімкнеться режим радіо. Довготривале натиснення кнопки ④ активує режим автопошуку. Після завершення сканування автоматично увімкнеться перша знайдена радіостанція. Кнопками ① та ③ виберіть потрібну радіостанцію.



Мал. 2. Схема підключення

Режим програвача

Увага! Файлова система носія micro SD або USB flash – FAT32. Максимальний обсяг 32 Гб. Не рекомендується використовувати micro SD Ultra Speed.

• При встановленні USB flash або micro SD-носія у відповідний слот при увімкненій АС, відтворення почнеться автоматично. За допомогою кнопки ② перемикаються режими Відтворення/Пауза. Кнопками ① (попередній трек) та ③ (наступний трек) можна управляти треками.

ТЕХНІЧНІ ХАРАКТЕРИСТИКИ

Характеристики та одиниці виміру	Значення
Частотний діапазон, Гц	120 – 20 000
Вихідна потужність (RMS), Вт	3
Діаметр дифузора динаміка, мм	∅ 50
Ємність акумулятора, мА*год	600
Живлення, В	літій-іонний акумулятор, mAg – 1200 USB/  5V
Вага, кг	0,21
Розміри, мм	127 × 73 × 36

Примітки:

• Наведені в таблиці технічні характеристики є довідковими і не можуть бути підставою для претензій.

• Продукція ТМ SVEN постійно удосконалюється. З цієї причини технічні характеристики та комплектність можуть бути змінені без попереднього повідомлення.

SVEN[®]

Portable Speaker System
with FM-radio

USER MANUAL



PS-60

www.sven.fi

Congratulations on your purchase of the SVEN speaker system!**COPYRIGHT**

© 2020. SVEN PTE. LTD. Version 1.0 (V 1.0).

This Manual and information contained in it are copyrighted. All rights reserved.

TRADEMARKS

All trademarks are the property of their legal holders.

NOTICE OF RESPONSIBILITY RESTRICTION

Despite the exerted efforts to make this Manual more exact, some discrepancies may occur. The information in this Manual is given on «as is» terms. The author and the publisher do not bear any liability to a person or an organization for loss or damage which has arisen from the information contained in this Manual.

CONTENTS

RUS	2
UKR	6
ENG	11

BUYER RECOMMENDATIONS

- Unpack the device carefully. Make sure there are no accessories left in the box. Check up the device for damage; if the product was damaged during transportation, address the firm which carried out the delivery; if the product functions incorrectly, address the dealer at once.
- Check up the package contents and availability of the warranty card. Make sure the warranty card has a shop stamp, a legible signature or the seller's stamp and purchase date, and the goods number corresponds to that in the warranty card. Remember: in case of warranty card loss or discrepancy of numbers you forfeit the right for warranty repairs.
- Before installing and using the speaker system, read this manual carefully and keep it for future reference.
- Shipping and transportation equipment is permitted only in the original container.
- Does not require special conditions for realization.
- Dispose of in accordance with regulations for the disposal of household and computer equipment.

PACKAGE CONTENTS

- Speaker system — 1 pc
- USB to miniUSB power cable — 1 pc
- Carrying strap — 1 pc
- Li-Ion battery BL-5C (3.7V, 600mA*h) — 1 pc
- User Manual — 1 pc
- Warranty card — 1 pc

Technical support is on www.sven.fi.

APPLICATION

PS-60 multimedia speaker system is designed to play music. There is a built in high-quality broadband speaker, FM-tuner, MP3-player, micro SD memory card slot and USB port for connecting a USB drive.

SPECIAL FEATURES

- LED display
- Headphones jack
- Built-in player with USB flash and with micro SD memory card
- Built-in FM tuner
- Flashlight

Description

① Previous track (in Player mode);

Next station (in Radio mode);

Time settings

② Play/Pause button (in Player mode);

MUTE (short pressing in Radio mode);

Start/Stop auto scan (long pressing in Radio mode);

Exit the Time setting mode

③ Next track (in Player mode);

Next station (in Radio mode);

Time settings

④ M/⏻: switching modes button: Radio / Player / Clock (short pressing);

Repeat mode selection (long pressing in Player mode);

Enter the Time settings mode (long press in the Clock mode)

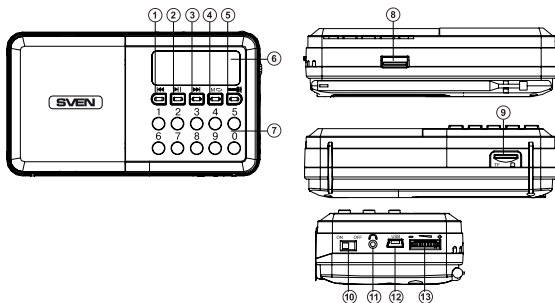






Fig. 1. Description

- ④ : light on/off button
- ⑥ Display
- ⑦ 0-9: numeric pad to enter the station number or track number
- ⑧ USB-flash card slot
- ⑨ TF: micro SD card slot
- ⑩ On/Off power switch
- ⑪ Headphones jack
- ⑫ USB: mini USB jack for charger connecting, the USB port of laptop/PC
- ⑬ Volume control knob

CONNECTION AND OPERATION

Attention! The built-in battery must be charged completely prior to the application.

Battery charging

- Connect speaker system to a USB port of PC or USB charger using miniUSB to USB cable (included). When charging, the battery indicators   flash alternately. When the battery is fully charged, the battery indicator lights up .

Attention! Instead of the BL-5C battery (included), you can use AA batteries (3 pcs.) (not included). Observe the polarity when installing them.

OPERATION MODES

Radio mode

- Turn on the speaker system – press button ④ several times until, the radio mode will not turn on. Long-term pressing button ④ activates auto search mode. After scanning completion, the first scanned radio station will start to operate automatically. With buttons ① and ③ select a desired radio station.

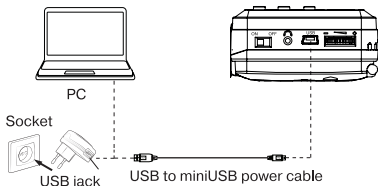



Fig. 2. Connection diagram

Player mode

Attention! The file system of a micro SD carrier is FAT32. Maximum volume is 32 GB. It is not recommended to use the micro SD Ultra Speed.

- The system will enter the Player mode automatically when a carrier (USB flash or SD card) is connected to corresponding ports. Use button ② to switch between Play/Pause modes. You can control tracks by using buttons ① (previous track) and ③ (next track).

TECHNICAL SPECIFICATIONS

Parameter, measurement unit	Value
Frequency range, Hz	120 – 20 000
Output power (RMS), W:	3
Speaker diffuser diameter, mm	Ø 50
Battery capacity, mA*h	600
Power supply	lithium-ion battery, mAh – 1200/USB  5V
Weight, kg	0.21
Dimensions, mm	127 × 73 × 36

Notes:

- **Technical specifications given in this table are supplemental information and cannot give occasion to claims.**
- **Technical specifications and package contents are subject to change without notice due to the improvement of SVEN production.**

Портативная акустическая система с FM-радио

SVEN®

Модель: PS-60

Импортер в России: ООО «Регард», 105082, г. Москва, ул. Фридриха Энгельса, д.75, стр. 5. Уполномоченная организация в России: ООО «РТ-Ф», 105082, г. Москва, ул. Фридриха Энгельса, д. 56, стр. 1. Условия гарантийного обслуживания смотрите в гарантийном талоне или на сайте www.sven.fi. Гарантийный срок: 12 мес. Срок службы: 2 года.

Производитель: «СВЕН ПТЕ. Лимитед», 176 Джу Чиаг Роуд, № 02-02, Сингапур, 427447. Произведено под контролем «Свен Скандинавия Лимитед», 48310, Финляндия, Котка, Котолахдентие, 15. Сделано в Китае.

Модель: PS-60

Постачальник/імпортер в Україні: ТОВ «СВЕН Центр», 08400, Київська область, м. Переяслав-Хмельницький, вул. Героїв Дніпра, 31, тел. (044) 233-65-89/98. Призначення, споживчі властивості та відомості про безпеку товару дивіться у Керівництві з експлуатації. Умови гарантійного обслуговування дивіться в гарантійному талоні або на сайті www.sven.fi.

Гарантійний термін: 12 міс.

Строк служби: 2 років.

Товар сертифіковано/ має гігієнічний висновок. Шкідливих речовин не містить. Зберігати в сухому місці.

Виробник: «СВЕН ПТЕ. Лімїтед», 176 Джу Чіат Роуд, № 02-02, Сінгапур, 427447. Виготовлено під контролем «Свен Скандинавія Лімїтед», 48310, Фінляндія, Котка, Котолахдентіе, 15. Зроблено в Китаї.

Manufacturer: SVEN PTE. LTD, 176 Joo Chiat Road, № 02-02, Singapore, 427447.

Produced under the control of Oy Sven Scandinavia Ltd, 15, Kotolahdentie, Kotka, Finland, 48310. Made in China.

® Registered Trademark of Oy SVEN Scandinavia Ltd. Finland.



PS-60