

SVEN®

Портативті акустикалық
колонкалар бірге Bluetooth
арқылы және FM-радио

ПАЙДАЛАНУШЫНЫҢ НҰСҚАУЛЫҒЫ



PS-415
PS-425

www.sven.fi

TM SVEN акустикалық жүйесін сатып алғаныңыз үшін ризамыз!

АВТОРЛЫҚ ҚҰҚЫҚ

© 2020. SVEN PTE. LTD. 1.0 (V 1.0) нұсқасы.

Осы нұсқаулық пен оның ішіндегі ақпарат авторлық құқықпен қорғалған. Барлық құқықтар қорғалған.

САТЫП АЛУШЫҒА ҰСЫНЫС

- Бұйымды ақырын ашып, қораптың ішінде қандай да бір жабдықтар қалып қоймағанын үшін тексеріңіз. Құрылғыға залал келмегенін тексеріңіз. Тасымалдау кезінде бұйымға залал келтірілсе, жеткізетін фирмамен хабарласыңыз; бұйым жұмыс істемейтін болса, бірден сатушымен хабарласыңыз.
- Көлік және тасымалдау жабдықтары тек бастапқы контейнерде рұқсат етіледі.
- Іске асыру үшін арнайы жағдайларын талап етпейді.
- Тұрмыстық және компьютерлік жабдықтарды кәдеге жарату үшін ережелерге сәйкес тастаңыз.
- Сақтау кезінде аккумулятордың өздігінен зарядталуы салдарынан өнім бірден қосылмауы мүмкін. Бұл жағдайда зарядтағышты динамикке қосып, қалпына келтірудің жұмысын күткен жөн.

ТАҒАЙЫНДАЛУЫ

Bluetooth және FM-радио FM-радио SVEN PS-415, PS-425 портативті спикерлер Bluetooth арқылы деректерді жіберу арқылы ДК, ноутбук және басқа да мобильді құрылғылардың жұмыс істеуі үшін арналған. Олар сондай-ақ Интернет-телефония, бейнеконференция, мультимедиялық бағдарламаларды және интерактивті ойын. Кіріктірілген болды микрофон, FM-тюнер және ойнатқышқа USB-құюдағы және микро SD-жад картасымен.

ЖИЫНТЫҚТЫЛЫҚ

- Акустикалық жүйе — 1 дана
- 3,5 мм шағын ұясы 3,5 мм шағын ұясы сигналды кабель — 1 дана
- Mini USB USB кабелі — 1 дана
- Пайдаланушының нұсқаулығы — 1 дана
- Кепілдік талоны — 1 дана

ЕРЕКШЕЛІГІ

- Bluetooth арқылы сымсыз сигнал беру
- Көрнекті көп түсті жарық
- Аудиосигналды сымды/сымсыз беру
- Кіріктірілген USB Жарқылды аудио ойнатқыш және микро SD жад карталарын
- Енгізілген эквалайзер
- Микрофон кірісі
- Кіріктірілген FM-тюнер
- LED-дисплей

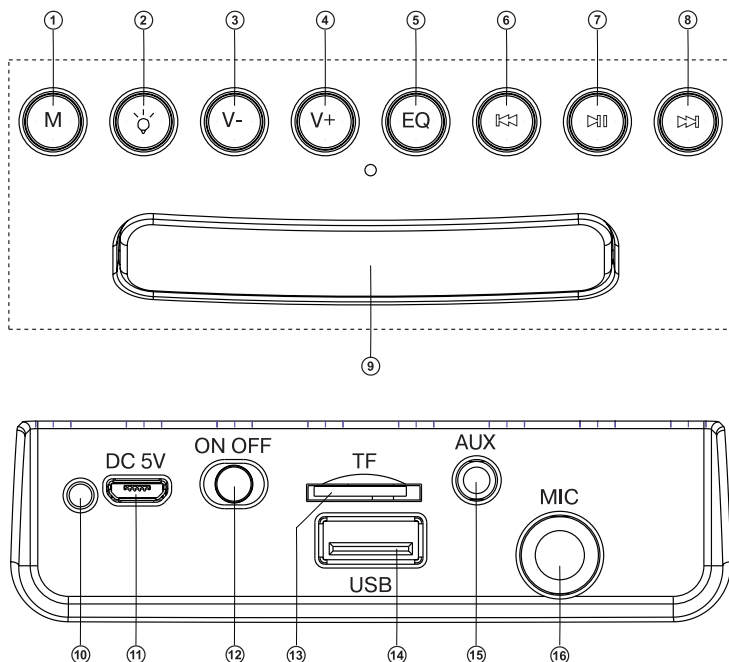
Техникалық қолдау www.sven.fi сайтында

Пайдаланушының нұсқаулығы

PS-415
PS-425

АЖ-ң құрылысы

- ① M: режимдерін ауыстырып: Bluetooth/Радио/Player/LINE IN (қысқа ойыншы); қызметтік сигналдарды қосу/өшіру (ұзақ ойыншы)
- ② ☹: артқы жарық режимін ауыстыру (қысқа ойыншы); Қайталау режимін таңдау түймесі (ұзақ ойыншы ойыншы режимінде); ONE – ағымдағы жолды қайталайды; RAND – тректерді кездейсоқ ретпен ойнату; ALL – барлық жолдарды жүйелі түрде ойнатады; Станцияны жадтан жою (ұзақ уақыттай Радио режимінде)
- ③ V-: дыбыс деңгейін азайту түймесі
- ④ V+: дыбыс деңгейін ұлғайту түймесі
- ⑤ EQ: тембрлерді өзгерту (AUX-тен басқа режимдерде), микрофонның дыбыс деңгейі, микрофонның жаңғырық деңгейі (қысқа ойыншы); Таңдалған жиілікті динамиктің жадында сақтау (ұзақ уақыттай Радио режимінде)
- ⑥ ⏮: келесі трекке ауыстыру түймесі (қысқа ойыншы режимінде түймесін басып, Bluetooth); Жолға Навигация (ұзақ ойыншы режимінде түймесін басып, Bluetooth); Өткен станция/жиілік (радио режимінде)



1-сур.

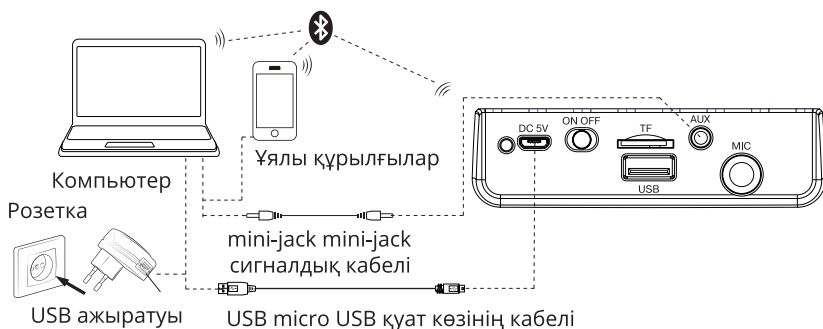
- ⑦ ► Қосу/Үзіліс (ойыншы режимінде, және Bluetooth жылы);
Авто іздеу радиостанциялар (ұзақ уақыттай басу радио режимінде);
Дереккөзден ажырату (ұзақ уақыттай басу Bluetooth режимінде);
Дыбыс түймесін өшіріңіз (қысқа уақыттай басу радио және LINE IN режимінде)
- ⑧ ► келесі трекке ауыстыру түймесі (қысқа ойыншы режимінде түймесін басып, Bluetooth);
Жолға Навигация (ұзақ ойыншы режимінде түймесін басып, Bluetooth);
Келесі станция/жиілік (радио режимінде)
- ⑨ Дисплей
⑩ Индикаторы
⑪ DC 5V: құрылғыны зарядталу құрылғысына немесе ноутбук/ДК-ң USB портына қосуға арналған micro USB ажыратуы
⑫ ON/OFF: АЖ қосу және ажырату
⑬ TF: Micro SD үшін слот
⑭ USB: USB Flash арналған ағытпа
⑮ AUX: аудио (және т.б. телефон, MP3 ойнатқышын,) қосу үшін 3,5 мм шағын ұясы
⑯ MIC: 6,3 мм jack микрофон ұясы

ҚОСУ ЖӘНЕ ПАЙДАЛАНУ

Назар аударыңыз! Пайдаланар алдында кіріктірмелі аккумуляторды толығымен зарядтап алу керек.

Батарея АС зарядтау

- USB-порты USB-компьютер немесе USB (жинақта) үшін микро USB кабелін пайдаланып зарядтағышқа АС қосыңыз. ⑩ индикатор зарядталып болғанда қызыл болып жанады. Батарея зарядталып кезде ⑩ индикаторы сөнеді.
- Айнымалы ток батарея жабдықтың ажырамас бөлігі ретінде қолданылады, сондықтан бұл құрылғыға кепілдікті және зақым күшін жоюы мүмкін, оны алып тастаңыз немесе оны ауыстыру үшін тырыспаңыз.



2-сурет. Қосылу схемасы

Пайдаланушының нұсқаулығы

PS-415
PS-425

ЖҰМЫС РЕЖИМЫ

Bluetooth режимі

- Bluetooth деректерді беру арқылы сымсыз үйлесімді құрылғыларға сымсыз динамиктерді қосуға болады. Деректерді жіберудің барынша әрекет аумағы 10 м құрайды. Қабырға, сонымен бірге басқа да электрондық құрылғылар сияқты кедергілер сигналдың жіберілуіне бөгет болуы мүмкін.
- Үндеткіш Bluetooth режимін қосыңыз – дисплей «bt» көрсетілгенше қайта-қайта M батырмасын ① басыңыз.
- Сигнал көзі (телефон, ноутбук, смартфон, т.б.). Bluetooth жұптастыру режимін таңдау қажет. Экран аты* байланыс орнату қажет «SVEN PS-415/425», скөрсетеді.
- Үндеткіш дыбыстық сигналдан табысты байланыс естіледі кейін, индикатор лық іздеу режимі** тоқтатады.

Радио режимы

Радио қабылдау сапасын жақсарту, 3,5 мм mini-jack кабелін жалғаңыз (жинақта) кіру үшін AUX ⑮ немесе microUSB-USB кабелі (жинақта) USB ⑭ кірісінде.

- Дисплей станциясы жиілігі көрсетілгенше қайта-қайта режимінде M ① – ұйқы айнымалы радио қосыңыз. Ұзақ батырмасын басыңыз ⑦ авто-іздеу режимін қосу үшін. Іздеуден кейін ол автоматты түрде табылмады бірінші станциясының қосылады аяқталды. Қалаған станцияны таңдау үшін ⑥ мен ⑧ басыңыз.

Ойнатқыштың режимі

Ескерту! Файл жүйесі қолдау Micro SD немесе USB флэш – FAT32. 32 ГБ максималды сомасы. Бұл Micro SD Ultra Жылдамдығын пайдалану ұсынылмайды.

- Қосылған динамик тиісті ұяға USB Flash немесе Micro SD-тасымалдаушыны орнатқанда, ойнату автоматты түрде басталады. Қосу/Үзіліс арасындағы ⑦ қосқыштар пайдаланыңыз. Түймешіктер ⑥ (алдыңғы трек) және ⑧ (келесі трек) тректер бақыланатын болады.


Сым режимін пайдалану (LINE IN)

- Сыртқы күшейіп 3,5 мм шағын ұясы кірістілігі кез келген дыбыс көзі үшін білдіреді ретінде айнымалы пайдалануға болады. 3,5 mini-jack кабелін AUX ⑮ дыбыс кірісіне қосыңыз. Динамикті LINE IN режимінде қосыңыз - дисплейде «LINE» пайда болғанша M ① батырмасын бірнеше рет басыңыз.

* Құрылғының кейбір түрлеріне Bluetooth арқылы қосылу үшін «0000» құпия сөз енгізу керек болуы мүмкін.

** Егер бұйым сигнал көздері тізімінде алдақашан тіркеліп қойылса, іздеу режимін қайтадан белсендіру қажет емес. Тек бұйымның атауын «SVEN PS-415/425» және сигнал көзінде «қосу» командасын таңдасаңыз жетеді.

ТЕХНИКАЛЫҚ СИПАТТАМАЛАР

Сипаттамалар және өлшем бірліктері	Мәні
Жиілік диапазоны, Гц	100 – 20 000
Шығу қуаты (RMS), Вт	12 (2 × 6)
Мембрана, мм	Ø 70
Емкость батареи, мА*ч	1 500
Қуат көзінің кернеуі	USB/  5V
Салмағы, г	1 150
Өлшемі, мм	320 × 160 × 130 (PS-415) 320 × 160 × 125 (PS-425)

Ескертулер:

- Орауышта айрықшалауда келтірілген мәліметтер анықтамалық және наразылық білдіру үшін негіз болып табылмайды.
- Sven CM өнімдері үнемі жетілдіріледі, сол себептен өзгертулер алдын ала ескерусіз енгізілуі мүмкін.

Портативті акустикалық
колонкалар бірге Bluetooth
арқылы және FM-радио

SVEN®



Үлгі: **PS-415, PS-425**

Импортёрлер СМ SVEN Қазақстан республикасында:

«ST Networks» ЖШС, Қазақстан Республикасы,
050013, Алматы, Республика алаңы, Фурманов
көшесінің бұрылысы, уй 13/195, 13Б кеңсе,
тел: +7 (727) 266 36 13, e-mail: info@stn.kz.

«Alon Logistics» ЖШС, Қазақстан Республикасы,
Алматы қаласы, Мақатаев көшесі, 117.

Сапа жөніндегі талап-тілектерді Қазақстан
Республикасы аумағында «О-Си-Эс Казахстан»
ЖШС-гі қабылдайды. Мекенжай: Қазақстан
Республикасы, Алматы қаласы, Мақатаев көшесі,
117, тел.: +7 (727) 352-86-68, e-mail: kz@ocs.ru.

Өндіруші: «SVEN ПТЕ. Лимитед», 176 Джу Чиат Роуд,
№ 02-02, Сингапур, 427447. «Свен Скандинавия
Лимитед» бақылауымен өндірілді, 48310,
Финляндия, Котка, Котolahdentie, 15.

Manufacturer: SVEN PTE. LTD, 176 Joo Chiat Road, № 02-
02, Singapore, 427447. Produced under the control of Oy
Sven Scandinavia Ltd. 15, Kotolahdentie, Kotka, Finland,
48310. Made in China.

® Registered Trademark of Oy SVEN
Scandinavia Ltd. Finland.



PS-415
PS-425