

SVEN[®]

Portabil sistemul de boxe
cu Bluetooth și FM-radioc

MANUAL DE UTILIZARE



PS-350

www.sven.fi

Vă mulțumim că ați achiziționat sistemul de boxe multimedia TM SVEN!

DREPT DE AUTOR

© 2020. SVEN PTE. LTD. Versiunea 1.0 (V 1.0).

Acest Manual și informația pe care o conține sunt protejate prin dreptul de autor. Toate drepturile sunt rezervate.

RECOMANDĂRI PENTRU CUMPĂRĂTOR

- Despachetați atent produsul, asigurați-vă că în interiorul cutiei nu a rămas nici un accesoriu. Verificați dacă produsul nu are defecte. Dacă acesta a fost deteriorat în timpul transportării, contactați firma care a efectuat livrarea; dacă produsul nu funcționează, adresați-vă îndată distribuitorului.
- Transport și echipamente de transport este permisă numai în ambalajul original.
- Nu necesită condiții speciale de realizare.
- Se va elimina în conformitate cu reglementările privind eliminarea echipamentelor de uz casnic și de calculator.

RECOMANDĂRI

Portabil sistemul de boxe cu Bluetooth și FM-radioc SVEN PS-350 este proiectat pentru a lucra cu PC-uri, laptop-uri și alte dispozitive prin intermediul mo stabil transmite date prin Bluetooth. Ele se pot utiliza, de asemenea telefonie prin Internet, conferințe video, aplicații multimedia și jocuri interactive. Are un built-in FM-tuner și player cu USB Flash și micro SD card memorie.

SETUL COMPLET

- Sistem de boxe — 1 buc.
- Cablu de alimentare USB la micro USB — 1 buc.
- Antenă/cablu de semnal mini-jack de pentru a mini-jack — 1 buc.
- Manual de utilizare — 1 buc.
- Talon de garanție — 1 buc.

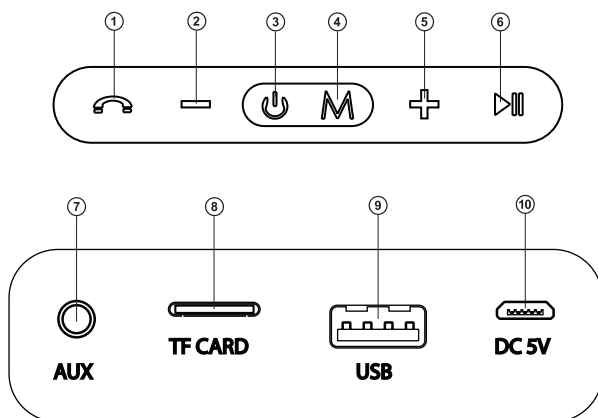
PARTICULARITĂȚI

- Transmiterea fără fir a semnalului prin Bluetooth
- Redați muzică de pe memorie flash USB și card micro SD
- Tuner FM integrat
- Posibilitatea conectării prin cablu la o sursă de sunet
- Protecție împotriva apei (IPx5)
- Conexiune wireless a două difuzoare la o singură sursă

***Suportul tehnic este disponibil pe pagina web: www.sven.fi.
Tot aici puteți găsi versiunea actualizată a acestui Manual.***

Construcția SBM

- ① 📞: Recepție butonul
 ② -: Buton pentru micșorarea nivelului volumului (apăsare scurtă);
 Trecere la track-ul următor (apăsare îndelungată în modul Player și Bluetooth);
 Postul precedent (apăsare îndelungată în regim Radio)
 ③ ⏪: Buton conectarea și deconectarea SBM (apăsare îndelungată)
 ④ M: Moduri de comutare: Bluetooth/Radio/Player/AUX (apăsare scurtă);
 Deconectați-vă de la un dispozitiv conectat (apăsare îndelungată în modul Bluetooth)
 ⑤ +: Buton pentru mărirea nivelului volumului (apăsare scurtă);
 Pentru trecerea la track-ul următor (apăsare îndelungată în modul Player și Bluetooth);
 Postul următor (apăsare îndelungată în regim Radio)
 ⑥ ⏸: Buton Redare/Pauză (în modul Player și Bluetooth);
 Posturi radio cautării automată (apăsare îndelungată în regim Radio);
 Opriți butonul de sunet (apăsare scurtă în regim Radio și AUX)
 Conectarea unui difuzor suplimentar (apăsare îndelungată în modul Bluetooth)
 ⑦ AUX: conectori mini-jack pentru conectarea audio
 ⑧ TF CARD: canal pentru conectarea card-urilor Micro SD
 ⑨ USB: mufă pentru conectarea purtătorului de memorie USB flash
 ⑩ DC 5V: mufă micro USB pentru conectarea produsului la dispozitivul de încărcare sau portul USB al notebook-ului/PC



Imag. 1.

CONECTAREA ȘI UTILIZAREA

Atenție! Înainte de a începe utilizarea, este necesar să încărcați complet acumulatorul integrat. Încărcarea acumulatorului SBM

- Conectați SBM la intrarea USB a PC sau dispozitivul USB de încărcare cu ajutorul cablului USB la micro USB (din setul complet). În timpul încărcării indicatorul va arde roșu. Indicatorul se stinge când bateria este încărcată.
- Pentru SBM se folosește bateria în calitate de parte integrată în dispozitiv, de aceea nu încercați să o schimbați, acest lucru poate cauza anularea garanției sau defectarea dispozitivului.

REGIMURI DE FUNCȚIONARE**Regim de Bluetooth**

- Wireless prin transfer de date Bluetooth poate conecta difuzoare wireless la dispozitive compatibile. Raza maximă de funcționare a operațiunii de transmitere a datelor este de 10 metri. Obstacolele, cum ar fi pereții, precum și alte dispozitive electronice ar putea împiedica transmiterea datelor.
- Activați difuzor modul Bluetooth.
- Pe sursa de semnal (telefon, laptop, telefon inteligent, etc). Necesitatea de a selecta modul de asociere Bluetooth. Ecranul va afișa numele «SVEN PS-350», cu care să stabilească o conexiune*.
- După conectarea cu succes la semnalul sonor difuzor se aude, indicația modul de căutare se oprește**.

Regimul Radio

Atenție! Pentru a îmbunătăți calitatea recepției semnalului de radio, conectați cablul mini-jack la mini-jack (din setul complet) la intrarea AUX.

- Porniți radioul AC în somn - apăsați butonul ④ de mai multe ori până când porniți modul radio. Apăsați lung butonul ⑥ pentru a activa modul auto-căutare. După finalizarea scanării va porni automat prima stație de găsit. Apăsați ② și ⑤ (apăsare îndelungată) pentru a selecta postul dorit.

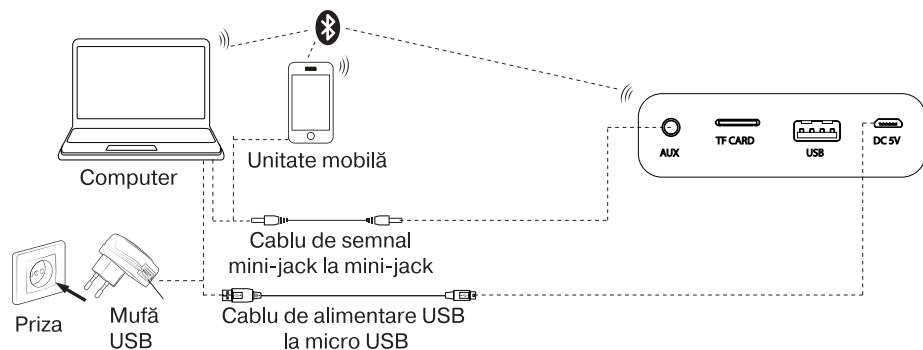
Regim de dispozitiv de redare

Atenție! Fișier suport sistem micro SD sau USB flash - FAT32. Cantitatea maximă de 32 GB. Nu se recomandă utilizarea unui micro SD Ultra Speed.

- Sistemul va trece automat în regim de dispozitiv de redare în cazul în care veți introduce unul din purtătorii de memorie USB flash sau SD card. Utilizați butonul de switch ⑥ între Redare/Pauză. Utilizați ② (piesa anterioară) și ⑤ (piesa următoare) (apăsare îndelungată) piesele pot fi controlate.

* Pentru conexiunea prin Bluetooth cu unele modele de dispozitive, posibil va fi nevoie să introduceți codul «0000».

** Dacă produsul există deja în lista dispozitivelor a sursei, atunci activarea repetată a regimului de căutare nu este obligatorie. Alegeți doar numele produsului «SVEN PS-350» și comanda «conectare» la sursă.



Imag. 2. Schema conectării

Utilizați în regimul AUX

- Conectați cablul mini-jack de 3,5 mm - mini-jack de 3,5 mm (din setul complet) la intrarea AUX, la mufa de 3,5 mm la sursa de semnal.
- Transformați difuzoarele în modul AUX – apăsați de mai multe ori butonul ④ până când difuzoarele vor trece în modul AUX.

Conectarea unui difuzor suplimentar

Pentru modelele PS-350 puteți conecta un difuzor suplimentar (numai în modul Bluetooth):

- Activați ambele boxe în modul Bluetooth.
- Conectați sursa de semnal la unul dintre difuzoare prin Bluetooth (a doua coloană trebuie să fie în modul de căutare).
- Pe al doilea difuzor (conectat), apăsați și mențineți apăsat butonul ► ⑥.
- Dacă este conectat cu succes, se aude un semnal sonor scurt pe ambele difuzoare.

SPECIFICAȚII

Parametri, unități de măsurare	Valoare
Diapazonul frecvențelor, Hz	70 – 22 000
Putere de ieșire (RMS), W	30 (2 × 15)
Membrană, mm	Ø 63
Capacitatea bateriei, mA*h	1800 (2 buc.)
Tensiunea alimentării	USB/DC 5V
Greutate, g	1800
Dimensiuni, mm	197 × 77 × 72

Note:

- *Caracteristicile tehnice enumerate în tabelă sunt certificate și nu pot fi cauza plângerilor.*
- *Producerea mărcii comerciale SVEN se perfecționează încontinuu. Din această cauză specificațiile pot fi schimbate fără anunțare prealabilă.*

Portabil sistemul de boxe cu Bluetooth și FM-radioc

SVEN®



Model: **PS-350**

Importatori al MC SVEN în Republica Moldova:

Reprezentantul oficial al MC SVEN în Moldova:

SRL «ULTRA», Chișinău, str. Creangă, 6V,
Republica Moldova, tel.: +373 22 870230,
e-mail: sales@ultra.md

IM «Accent Electronic» SA,
Chișinău, str. Bulgara, 33/1, Republica Moldova,
tel.: +373 22 234569. e-mail: sales@accent.md

Producător: SVEN PTE. LTD, 176 Joo Chiat Road,
Nº 02-02, Singapore, 427447, Produs sub controlul
«SVEN Scandinavia Limited», 48310, Finlanda,
Kotka, Kotolahdentie, 15.

Manufacturer: SVEN PTE. LTD, 176 Joo Chiat Road,
Nº 02-02, Singapore, 427447. Produced under the
control of Oy Sven Scandinavia Ltd. 15, Kotolahdentie,
Kotka, Finland, 48310. Made in China.

© Registered Trademark of Oy SVEN
Scandinavia Ltd. Finland.



PS-350