

SVEN®

Портативті акустикалық
колонкалар бірге Bluetooth арқылы
және FM-радио

ПАЙДАЛАНУШЫНЫҢ НҰСҚАУЛЫҒЫ



PS-350

www.sven.fi

TM SVEN акустикалық жүйесін сатып алғаныңыз үшін ризамыз!

АВТОРЛЫҚ ҚҰҚЫҚ

© 2020. SVEN PTE. LTD. 1.0 (V 1.0) нұсқасы.

Осы нұсқаулық пен оның ішіндегі ақпарат авторлық құқықпен қорғалған. Барлық құқықтар қорғалған.

САТЫП АЛУШЫҒА ҰСЫНЫС

- Бұйымды ақырын ашып, қораптың ішінде қандай да бір жабдықтар қалып қоймағанын үшін тексеріңіз. Құрылғыға залал келмегенін тексеріңіз. Тасымалдау кезінде бұйымға залал келтірілсе, жеткізетін фирмамен хабарласыңыз; бұйым жұмыс істемейтін болса, бірден са-тушымен хабарласыңыз
- Көлік және тасымалдау жабдықтары тек бастапқы контейнерде рұқсат етіледі.
- Іске асыру үшін арнайы жағдайларын талап етпейді.
- Тұрмыстық және компьютерлік жабдықтарды кәдеге жарату үшін ережелерге сәйкес тастаңыз.

ТАҒАЙЫНДАЛУЫ

Портативті акустикалық колонкалар бірге Bluetooth арқылы және FM-радио SVEN PS-350 арқылы деректерді жіберу арқылы ДК, ноутбук және басқа да мобильді құрылғылардың жұмыс істеу үшін арналған. Ол Интернет телефония, видеоконференция мультимедиялық қосымша-лар мен интерактивті ойын. Кіріктірілген болды FM-тюнер, және USB Flash, және микро жад картасын бірге ойыншы.

ЖИЫНТЫҚТЫЛЫҚ

- Акустикалық жүйе – 1 дана
- Mini USB USB кабелі – 1 дана
- Антенна/шағын ұясы шағын ұясы сигналды кабель – 1 дана
- Пайдаланушының нұсқаулығы – 1 дана
- Кепілдік талоны – 1 дана

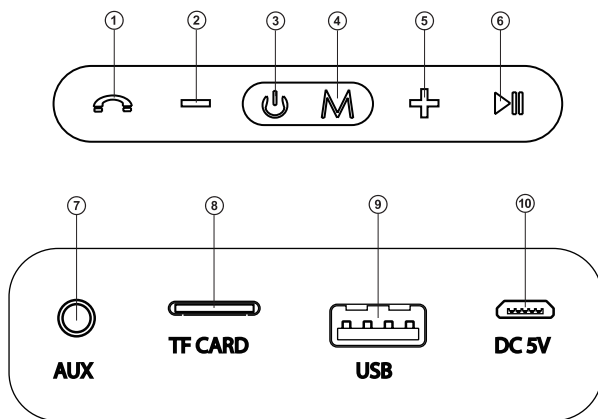
ЕРЕКШЕЛІГІ

- Bluetooth арқылы сымсыз сигнал беру
- Бірге USB флэш және микро SD карта жады музыканы ойнатыңыз
- Кіріктірілген FM-тюнер
- Дыбыс көзіне сымды байланыс мүмкіндігі
- Судан қорғау (IPx5)
- Екі үндеткішті бір көзге сымсыз қосу

**Техникалық қолдау www.sven.fi сайтында орналасқан.
Осында Сіз осы Нұсқаулықтың жаңартылған нұсқауын таба аласыз.**

АЖ-ң құрылысы

- ① 📞: Қабылдау түймесі
- ② -: Дыбыс деңгейін азайту түймесі (қысқа түймесін басып);
Келесі трекке ауыстыру түймесі (ұзақ ойыншы режимінде түймесін басып, Bluetooth);
Өткен станция (ұзақ уақыттай басу радио режимінде)
- ③ ⏻: АЖ қосу және ажырату (ұзақ уақыттай)
- ④ M: Режимдерін ауыстырып: Bluetooth/Радио/Player/AUX (қысқа түймесін басып);
Қосылған құрылғыдан ажыратыңыз (ұзақ уақыттай Bluetooth режимінде)
- ⑤ +: Дыбыс деңгейін ұлғайту түймесі (қысқа түймесін басып);
Келесі трекке ауыстыру түймесі (ұзақ уақыттай басу ойыншы режимінде, және Bluetooth жылы);
Келесі станция (ұзақ уақыттай басу радио режимінде)
- ⑥ 🎧: Қосу/Үзіліс (ойыншы режимінде, және Bluetooth жылы);
Авто іздеу радиостанциялар(ұзақ уақыттай басу радио режимінде);
Дыбыс түймесін өшіріңіз (қысқа түймесін басып радио режимінде немесе AUX)
Қосымша динамикті қосу (ұзақ уақыттай басу Bluetooth режимінде)
- ⑦ AUX: сигнал көзіне сымды қосылуға арналған қосқыш
- ⑧ TF CARD: Micro SD үшін слот
- ⑨ USB: USB Flash арналған ағытпа
- ⑩ DC 5V: құрылғыны зарядталу құрылғысына немесе ноутбук/ДК-ң USB портына қосуға арналған micro USB ажыратуы



1-сурет.

ҚОСУ ЖӘНЕ ПАЙДАЛАНУ

Назар аударыңыз! Пайдаланар алдында кіріктірмелі аккумуляторды толығымен зарядтап алу керек.

Батарея АС зарядтау

- USB-порты USB-компьютер немесе USB (жинақта) үшін микро USB кабелін пайдаланып зарядтағышқа АС қосыңыз. Индикатор зарядталып болғанда қызыл болып жанады. Батарея зарядталып кезде индикаторы сөнеді.
- Айнымалы ток батарея жабдықтың ажырамас бөлігі ретінде қолданылады, сондықтан бұл құрылғыға кепілдікті және зақым күшін жоюы мүмкін, оны алып тастаңыз немесе оны ауыстыру үшін тырыспаңыз.

ЖҰМЫС РЕЖИМЫ**Bluetooth режимі**

- Bluetooth деректерді беру арқылы сымсыз үйлесімді құрылғыларға сымсыз динамиктерді қосуға болады. Деректерді жіберудің барынша әрекет аумағы 10 м құрайды. Қабырға, сонымен бірге басқа да электрондық құрылғылар сияқты кедергілер сигналдың жіберілуіне бөгет болуы мүмкін.
- Үндеткіш Bluetooth режимін қосыңыз.
- Сигнал көзі (телефон, ноутбук, смартфон, т.б.). Bluetooth жұптастыру режимін таңдау қажет. Экран аты * байланыс орнату қажет «SVEN PS-350», көрсетеді.
- Үндеткіш дыбыстық сигналдан табысты байланыс естіледі кейін, индикатор лық іздеу режимі ** тоқтатады.

Радио режимы

Ескерту! Радио қабылдау сапасын жақсарту үшін mini-jack сигналдық кабелін мини-джекке (жинақта) AUX кірісіне қосыңыз.

- Дисплей станциясы жиілігі көрсетілгенше қайта-қайта режимінде ④ – ұйқы айнымалы радио қосыңыз. Ұзақ батырмасын басыңыз ⑥ авто-іздеу режимін қосу үшін. Іздеуден кейін ол автоматты түрде табылмады бірінші станциясының қосылады аяқталды. Қалаған станцияны таңдау үшін ② мен ⑤ (ұзақ уақыттай басу) басыңыз.

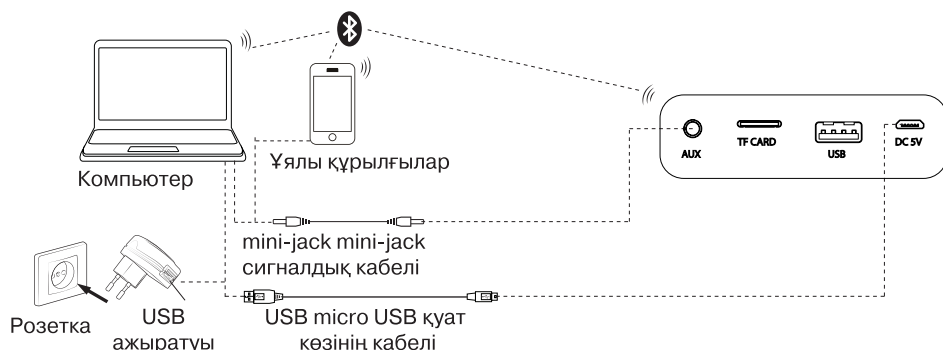
Ойнатқыштың режимі

Ескерту! Файл жүйесі қолдау Micro SD немесе USB флэш – FAT32. 32 ГБ максималды сомасы. Бұл Micro SD Ultra Жылдамдығын пайдалану ұсынылмайды.

- Қосылған динамик тиісті ұяға USB Flash немесе Micro SD-тасымалдаушыны орнатқанда, ойнату автоматты түрде басталады. Қосу/Үзіліс арасындағы ⑥ қосқыштар пайдаланыңыз. Түймешіктер ② (алдыңғы трек) және ⑤ (келесі трек) (ұзақ уақыттай басу) тректер бақыланатын болады.

* Құрылғының кейбір түрлеріне Bluetooth арқылы қосылу үшін «0000» құпия сөз енгізу керек болуы мүмкін.

** Егер бұйым сигнал көздері тізімінде алдақашан тіркеліп қойылса, іздеу режимін қайтадан белсендіру қажет емес. Тек бұйымның атауын «SVEN PS-350» және сигнал көзінде «қосу» командасын таңдасаңыз жетеді.



2-сурет. Қосылу схемасы

Сым режимін (AUX) пайдалану

- 3,5 мм мини-джек кабелін - 3,5 мм мини-джек (жинақта) AUX кірісіне, ал 3,5 мм ұясы сигнал көзіне қосыңыз.
- AUX режимінде динамиктерді қосыңыз – ④ түймесін динамиктер AUX режиміне өткенше бір-неше рет басыңыз.

Қосымша динамикті қосу

Қосымша динамикті PS-350-ге қосуға болады (тек Bluetooth режимінде):

- Bluetooth режимінде екі динамикті қосыңыз.
- Bluetooth арқылы сигнал көзін динамиктердің біріне қосыңыз (екінші баған іздеу режимінде болуы керек).
- Екінші (қосылған) динамикте ⑤ түймесін басып тұрыңыз.
- Егер сәтті қосылса, екі динамикте қысқа сигнал беріледі.

ТЕХНИКАЛЫҚ СИПАТТАМАЛАР

Сипаттамалар және өлшем бірліктері	Мәні
Жиілік диапазоны, Гц	70 – 22 000
Шығу қуаты (RMS), Вт	30 (2 × 15)
Мембрана, мм	Ø 63
Емкость батареи, мА*ч	1800 (2 дана)
Қуат көзінің кернеуі	USB/DC 5V
Салмағы, г	1800
Өлшемі, мм	197 × 77 × 72

Ескертулер:

- *Орауышта айрықшалауда келтірілген мәліметтер анықтамалық және наразылық білдіру үшін негіз болып табылмайды.*
- *Sven SM өнімдері үнемі жетілдіріледі, сол себептен өзгертулер алдын ала ескерусіз енгізілуі мүмкін.*

Портативті акустикалық колонкалар
бірге Bluetooth арқылы және
FM-радио

SVEN®



Үлгі: **PS-350**

Импорттерлер СМ SVEN Қазақстан республикасында:

«ST Networks» ЖШС, Қазақстан Республикасы,
050013, Алматы, Республика алаңы, Фурманов
көшесінің бұрылысы, үй 13/195, 13Б кеңсе,
тел: +7 (727) 266 36 13, e-mail: info@stn.kz.
«Alon Logistics» ЖШС, Қазақстан Республикасы,
Алматы қаласы, Мақатаев көшесі, 117.

Сапа жөніндегі талап-тілектерді Қазақстан
Республикасы аумағында «О-Си-Эс Казахстан»
ЖШС-гі қабылдайды. Мекенжай: Қазақстан
Республикасы, Алматы қаласы, Мақатаев көшесі,
117, тел.: +7 (727) 352-86-68, e-mail: kz@ocs.ru.

Өндіруші: «СВЕН ПТЕ. Лимитед», 176 Джу Чиаг Роуд,
№ 02-02, Сингапур, 427447. «Свен Скандинавия
Лимитед» бақылауымен өндірілді, 48310,
Финляндия, Котка, Котolahdentie, 15.

Manufacturer: SVEN PTE. LTD, 176 Joo Chiat Road, № 02-
02, Singapore, 427447. Produced under the control of Oy
Sven Scandinavia Ltd. 15, Kotolahdentie, Kotka, Finland,
48310. Made in China.

® Registered Trademark of Oy SVEN
Scandinavia Ltd. Finland.



PS-350