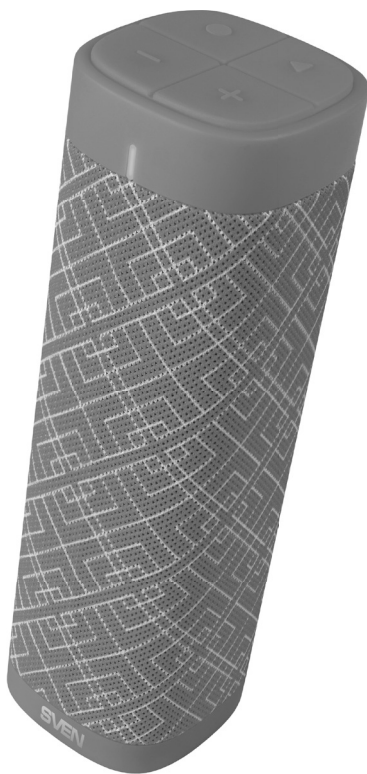


SVEN[®]

Portabil sistemul de boxe
cu Bluetooth și FM-radioc

MANUAL DE UTILIZARE



PS-115

www.sven.fi

Vă mulțumim că ați achiziționat sistemul de boxe multimedia TM SVEN!

DREPT DE AUTOR

© 2019. SVEN PTE. LTD. Versiunea 1.0 (V1.0).

Acest Manual și informația pe care o conține sunt protejate prin dreptul de autor. Toate drepturile sunt rezervate.

RECOMANDĂRI PENTRU CUMPĂRĂTOR

- Despachetați atent produsul, asigurați-vă că în interiorul cutiei nu a rămas nici un accesoriu. Verificați dacă produsul nu are defecte. Dacă acesta a fost deteriorat în timpul transportării, contactați firma care a efectuat livrarea; dacă produsul nu funcționează, adresați-vă îndată distribuitorului.
- Transport și echipamente de transport este permisă numai în ambalajul original.
- Nu necesită condiții speciale de realizare.
- Se va elimina în conformitate cu reglementările privind eliminarea echipamentelor de uz casnic și de calculator.

RECOMANDĂRI

Portabil sistemul de boxe cu Bluetooth și FM-radioc SVEN PS-115 este proiectat pentru a lucra cu PC-uri, laptop-uri și alte dispozitive prin intermediul mo stabil transmite date prin Bluetooth. Acesta poate fi, de asemenea, utilizat pentru telefonie prin Internet, conferințe video, aplicații multimedia și jocuri interactive. Are un built-in FM-tuner, și jucător de pe flash USB și un card de memorie microSD.

SETUL COMPLET

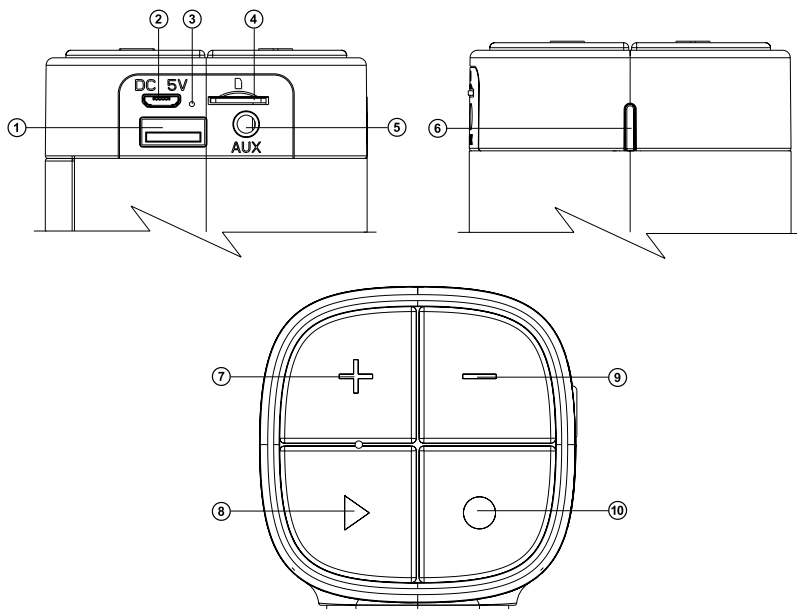
- Sistem de boxe – 1 buc.
- Cablu USB la micro USB – 1 buc.
- Cablu de semnal mini-jack la mini-jack – 1 buc.
- Manual de utilizare – 1 buc.
- Talon de garanție – 1 buc.

PARTICULARITĂȚI

- Transmiterea fără fir a semnalului prin Bluetooth
- Redați muzică de pe memorie flash USB și card micro SD
- Tuner FM integrat
- Posibilitatea conectării prin cablu la o sursă de sunet
- Conexiune wireless a două difuzoare la o singură sursă

Construcția SBM

- ① Mufă pentru conectarea purtătorului de memorie USB flash
- ② Mufă micro USB pentru conectarea produsului la dispozitivul de încărcare sau portul USB al notebook-ului/PC
- ③ Indicator de încărcare a bateriei
- ④ Canal pentru conectarea card-urilor Micro SD
- ⑤ AUX: conector pentru conectarea prin cablu la o sursă de semnal
- ⑥ Indicator
- ⑦ Buton pentru mărirea nivelului volumului (apăsare scurtă);
Pentru trecerea la track-ul următor (apăsare îndelungată în modul player și Bluetooth);
Postul următor (apăsare îndelungată în regim radio)
- ⑧ Buton Redare/Pauză (în modul de jucător, și Bluetooth);
Posturi radio cautării automată (apăsare îndelungată în regim radio);
Conectarea unui difuzor suplimentar (apăsare îndelungată în modul Bluetooth);
Opriți butonul de sunet (apăsare scurtă în regim radio și AUX)
- ⑨ Buton pentru micșorarea nivelului volumului (apăsare scurtă);
Trecere la track-ul următor (apăsare îndelungată în modul player și Bluetooth);
Postul precedent (apăsare îndelungată în regim radio)
- ⑩ Moduri de comutare: Bluetooth/Radio/Player/AUX (apăsare scurtă);
Conectarea și deconectarea SBM (apăsare îndelungată)



Imag. 1.

CONECTAREA ȘI UTILIZAREA

Atenție! Înainte de a începe utilizarea, este necesar să încărcați complet acumulatorul integrat.

Încărcarea acumulatorului SBM

- Conectați SBM la intrarea USB a PC sau dispozitivul USB de încărcare cu ajutorul cablului USB la micro USB (din setul complet). În timpul încărcării indicatorul ③ va arde roșu. Indicatorul ③ se stinge când bateria este încărcată.
- Pentru SBM se folosește bateria în calitate de parte integrată în dispozitiv, de aceea nu încercați să o schimbați, acest lucru poate cauza anularea garanției sau defectarea dispozitivului.

REGIMURI DE FUNCȚIONARE**Regimul Bluetooth**

- Wireless prin transfer de date Bluetooth poate conecta difuzoare wireless la dispozitive compatibile. Raza maximă de funcționare a operațiunii de transmitere a datelor este de 10 metri. Obstacolele, cum ar fi pereții, precum și alte dispozitive electronice ar putea împiedica transmiterea datelor.
- Activați difuzor modul Bluetooth.
- Pe sursa de semnal (telefon, laptop, telefon inteligent, etc). Necesitatea de a selecta modul de asociere Bluetooth. Ecranul va afișa numele «SVEN PS-115», care este necesară pentru a stabili o conexiune*.
- După conectarea cu succes la semnalul sonor difuzor se aude, indicația modul de căutare se oprește**.

Regimul radio

Pentru a îmbunătăți calitatea recepției semnalului radio, conectați cablul microUSB-USB (din kit) la intrarea microUSB sau cablul de semnal mini-jack la mini-jack (din kit) în intrarea AUX.

- Porniți radioul AC în somn - Apăsați butonul ⑩ de mai multe ori până când porniți modul radio. Apăsați lung butonul ⑨ pentru a activa modul auto-căutare. După finalizarea scanării va porni automat prima stație de găsit. Apăsați ⑨ și ⑦ (apăsare îndelungată) pentru a selecta postul dorit.

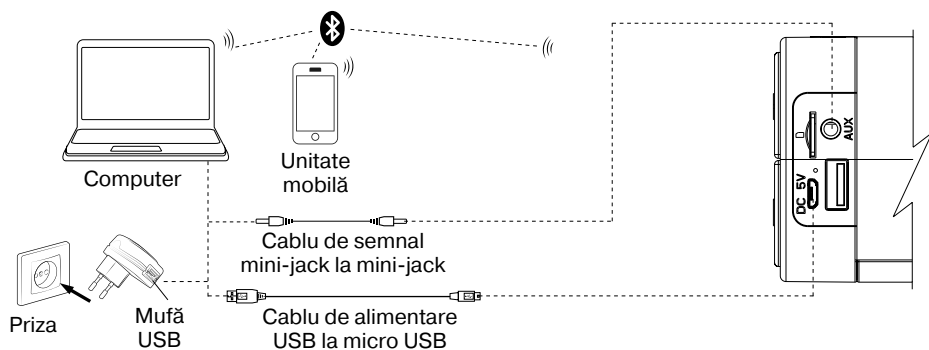
Regim de dispozitiv de redare

Atenție! Fișier suport sistem micro SD sau USB flash - FAT32. Cantitatea maximă de 32 GB. Nu se recomandă utilizarea unui micro SD Ultra Speed

- Sistemul va trece automat în regim de dispozitiv de redare în cazul în care veți introduce unul din purtătorii de memorie USB flash sau SD card. Utilizați butonul de switch ⑥ între Redare / Pauză. Utilizați ⑨ (piesa anterioară) și ⑦ (piesa următoare) (apăsare îndelungată) piesele pot fi controlate.

* Pentru conexiunea prin Bluetooth cu unele modele de dispozitive, posibil va fi nevoie să introduceți codul «0000».

** Dacă produsul există deja în lista dispozitivelor a sursei, atunci activarea repetată a regimului de căutare nu este obligatorie. Alegeți doar numele produsului «SVEN PS-115» și comanda «conectare» la sursă.



Imag. 2. Schema conectării

Utilizați în regimul (AUX)

- Conectați cablul mini-jack de 3,5 mm – mini-jack de 3,5 mm (furnizat) la intrarea AUX și mufa de 3,5 mm la sursa de semnal.
- Porniți difuzoarele în modul AUX – apăsați butonul ⑩ de mai multe ori până când difuzorul intră în modul AUX.

Conectarea unui difuzor suplimentar

Puteți conecta un difuzor suplimentar la PS-115 (doar în modul Bluetooth):

- Transformați ambele difuzoare în modul Bluetooth.
- Conectați sursa de semnal la unul dintre difuzoare prin Bluetooth (a doua coloană trebuie să fie în modul de căutare – indicatorul ⑥ ar trebui să clipească).
- Pe primul difuzor, apăsați și mențineți apăsat butonul ③.
- Dacă două boxe sunt conectate între ele cu succes, indicatorul ⑥ din a doua coloană va străluci continuu.

SPECIFICAȚII

Parametri, unități de măsurare	Valoare
Diapazonul frecvențelor, Hz	120 – 20 000
Putere de ieșire (RMS), W	10 (2 × 5)
Membrană, mm	Ø 52
Raza de funcționare, m	până la 10
Capacitatea bateriei, mA*h	1800
Tensiunea alimentării, V	USB/DC 5V
Greutate, g	460
Dimensiuni, mm	210 × 65 × 64

Note:

- *Caracteristicile tehnice enumerate în tabelă sunt certificate și nu pot fi cauza plângerilor.*
- *Producerea mărcii comerciale SVEN se perfecționează încontinuu. Din această cauză specificațiile pot fi schimbate fără anunțare prealabilă.*

Support tehnic pe www.sven.fi.

Portabil sistemul de boxe cu Bluetooth și FM-radioc

SVEN®

Model: **PS-115**

Importatori al MC SVEN în Republica Moldova

Reprezentantul oficial al MC SVEN în Moldova:

SRL «ULTRA», Chișinău, str. Creangă, 6V,

Republica Moldova, tel.: +373 22 870230,

e-mail: sales@ultra.md

IM «Accent Electronic» SA,

Chișinău, str. Bulgara, 33/1, Republica Moldova,

tel.: +373 22 234569. e-mail: sales@accent.md

Producător: SVEN PTE. LTD, 176 Joo Chiat Road,

Nº 02-02, Singapore, 427447, Produs sub controlul

«SVEN Scandinavia Limited», 48310, Finlanda,

Kotka, Kotolahdentie, 15.

Manufacturer: SVEN PTE. LTD, 176 Joo Chiat Road, Nº 02-

02, Singapore, 427447. Produced under the control of Oy

Sven Scandinavia Ltd. 15, Kotolahdentie, Kotka, Finland,

48310. Made in China.

© Registered Trademark of Oy SVEN
Scandinavia Ltd. Finland.



PS-115