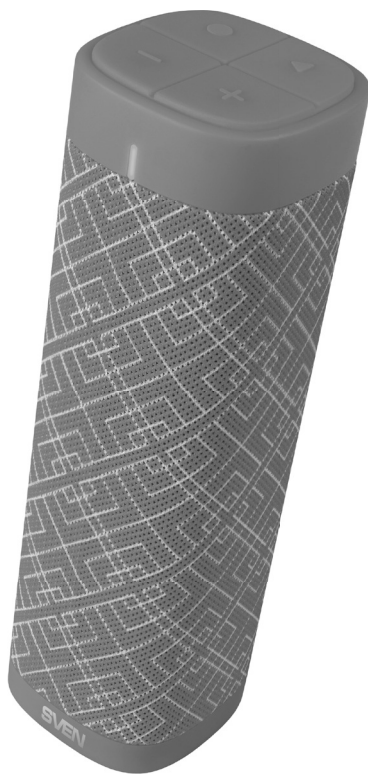


SVEN®

Портативті акустикалық
колонкалар бірге Bluetooth
арқылы және FM-радио

ПАЙДАЛАНУШЫНЫҢ НҰСҚАУЛЫҒЫ



PS-115

www.sven.fi

TM SVEN акустикалық жүйесін сатып алғаныңыз үшін ризамыз!

АВТОРЛЫҚ ҚҰҚЫҚ

© 2019. SVEN PTE. LTD. 1.0 (V 1.0) нұсқасы.

Осы нұсқаулық пен оның ішіндегі ақпарат авторлық құқықпен қорғалған. Барлық құқықтар қорғалған.

САТЫП АЛУШЫҒА ҰСЫНЫС

- Бұйымды ақырын ашып, қораптың ішінде қандай да бір жабдықтар қалып қоймағанын үшін тексеріңіз. Құрылғыға залал келмегенін тексеріңіз. Тасымалдау кезінде бұйымға залал келтірілсе, жеткізетін фирмамен хабарласыңыз; бұйым жұмыс істемейтін болса, бірден са-тушымен хабарласыңыз.
- Көлік және тасымалдау жабдықтары тек бастапқы контейнерде рұқсат етіледі.
- Іске асыру үшін арнайы жағдайларын талап етпейді.
- Тұрмыстық және компьютерлік жабдықтарды кәдеге жарату үшін ережелерге сәйкес тастаңыз.

ТАҒАЙЫНДАЛУЫ

Портативті акустикалық колонкалар бірге Bluetooth арқылы және FM-радио SVEN PS-115 пре-дарқылы деректерді жіберу арқылы ДК, ноутбук және басқа да мобильді құрылғылардың жұмыс істеу үшін арналған. Ол Интернет телефония, видеоконференция мультимедиялық қо-сымшалар мен интерактивті ойын. Кіріктірілген болды FM-тюнер, және USB Flash, және микро жад картасын бірге ойыншы.

ЖИЫНТЫҚТЫЛЫҚ

- Акустикалық жүйе – 1 дана
- Micro USB ге USB кабелі – 1 дана
- Mini-jack mini-jack сигналдық кабелі – 1 дана
- Пайдаланушының нұсқаулығы – 1 дана
- Кепілдік талоны – 1 дана

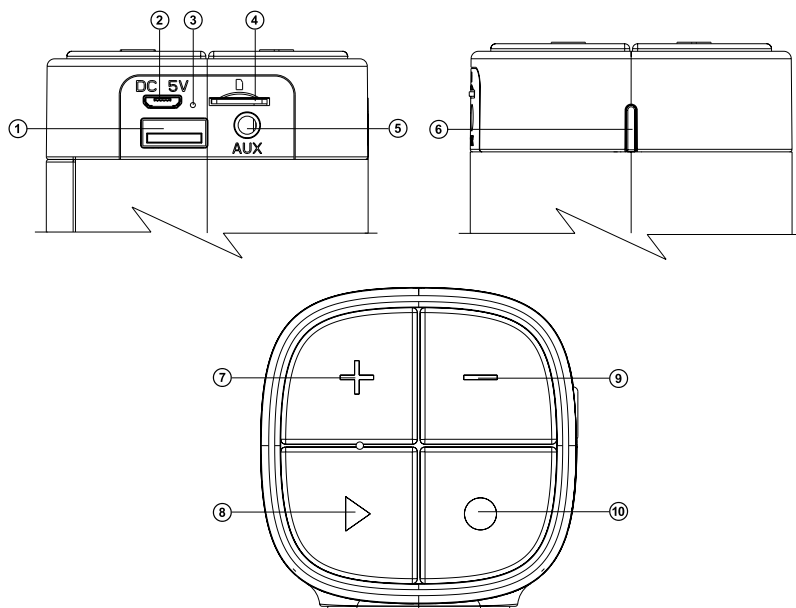
ЕРЕКШЕЛІГІ

- Bluetooth арқылы сымсыз сигнал беру
- Бірге USB флэш және микро SD карта жады музыканы ойнатыңыз
- Кіріктірілген FM-тюнер
- Дыбыс көзіне сымды байланыс мүмкіндігі
- Екі динамикті бір көзге сымсыз қосу

Техникалық қолдау www.sven.fi сайтында

АЖ-ң құрылысы

- ① USB Flash арналған ағытпа
- ② Кұрылғыны зарядталу құрылғысына немесе ноутбук/ДК-ң USB портына қосуға арналған micro USB ажыратуы
- ③ Батарея зарядының индикаторы
- ④ Micro SD үшін слот
- ⑤ AUX: сигнал көзіне сымды қосылым үшін қосқыш
- ⑥ Индикаторы
- ⑦ Дыбыс деңгейін ұлғайту түймесі (қысқа уақыттай басу);
Келесі трекке ауыстыру түймесі (ұзақ уақыттай басу ойыншы режимінде, және Bluetooth жылы);
Келесі станция (ұзақ уақыттай басу радио режимінде)
- ⑧ Қосу/Үзіліс (ойыншы режимінде, және Bluetooth жылы);
Авто іздеу радиостанциялар (ұзақ уақыттай басу радио режимінде);
Қосымша динамикті қосу (ұзақ уақыттай басу Bluetooth жылы);
Дыбыс түймесін өшіріңіз (қысқа уақыттай басу радио режимінде, және AUX жылы)
- ⑨ Дыбыс деңгейін азайту түймесі (қысқа уақыттай басу);
Келесі трекке ауыстыру түймесі (ұзақ уақыттай басу ойыншы режимінде, және Bluetooth жылы);
Өткен станция (ұзақ уақыттай басу радио режимінде)
- ⑩ Режимдерін ауыстырып: Bluetooth/Радио/Player/AUX (қысқа уақыттай басу);
АЖ қосу және ажырату (ұзақ уақыттай басу)



1-сур.

ҚОСУ ЖӘНЕ ПАЙДАЛАНУ

Назар аударыңыз! Пайдаланар алдында кіріктірмелі аккумуляторды толығымен зарядтап алу керек.

Батарея АС зарядтау

- USB-порты USB-компьютер немесе USB (жинақта) үшін микро USB кабелін пайдаланып зарядтағышқа АС қосыңыз. Индикатор ③ зарядталып болғанда қызыл болып жанады. Батарея зарядталып кезде индикаторы ③ сөнеді.
- Айнымалы ток батарея жабдықтың ажырамас бөлігі ретінде қолданылады, сондықтан бұл құрылғыға кепілдікті және зақым күшін жоюы мүмкін, оны алып тастаңыз немесе оны ауыстыру үшін тырыспаңыз.

ЖҰМЫС РЕЖИМЫ**Bluetooth режимі**

- Bluetooth деректерді беру арқылы сымсыз үйлесімді құрылғыларға сымсыз динамиктерді қосуға болады. Деректерді жіберудің барынша әрекет аумағы 10 м құрайды. Қабырға, сонымен бірге басқа да электрондық құрылғылар сияқты кедергілер сигналдың жіберілуіне бөгет болуы мүмкін.
- Bluetooth режимінде динамиктерді қосыңыз.
- Сигнал көзі (телефон, ноутбук, смартфон, т.б.). Bluetooth жұптастыру режимін таңдау қажет. Экран аты* байланыс орнату қажет «SVEN PS-115», көрсетеді.
- Үндеткіш дыбыстық сигналдан табысты байланыс естіледі кейін, индикатор лық іздеу режимі ** тоқтатады.

Радио режимы

Радио сигналды қабылдау сапасын жақсарту үшін microUSB-USB кабелін (жиынтықтан) microUSB кіріс ұяшығына жалғаңыз немесе mini-jack сигналдық кабелін mini-jack (жиынтықтан) AUX кірісіне қосыңыз.

- Ұйқы АС радионы қосу – радио режимі іске қосылмайды дейін бірнеше рет ⑩ басыңыз. Ұзақ батырмасын басыңыз ⑧ авто-іздеу режимін қосу үшін. Іздеуден кейін ол автоматты түрде табылмады бірінші станциясының қосылады аяқталды. Қалаған станцияны таңдау үшін ⑨ мен ⑦ (ұзақ уақыттай басу) басыңыз.

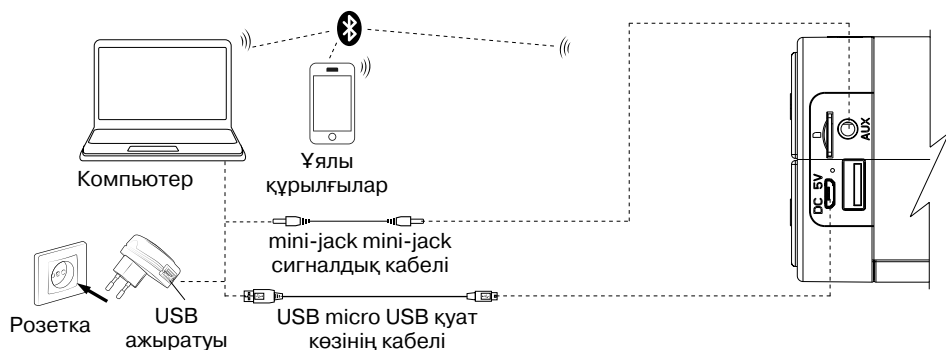
Ойнатқыштың режимы

Ескерту! Файл жүйесі қолдау Micro SD – FAT32. 32 GB максималды сомасы. Бұл Micro SD Ultra Жылдамдығын пайдалану ұсынылмайды.

- Қосылған динамик тиісті ұяға USB Flash немесе Micro SD-тасымалдаушыны орнатқанда, ойнату автоматты түрде басталады. Қосу/Үзіліс арасындағы ⑥ қосқыштар пайдаланыңыз. Түймешіктер ⑨ (алдыңғы трек) және ⑦ (келесі трек) (ұзақ уақыттай басу) тректер бақыланатын болады.

* Құрылғының кейбір түрлеріне Bluetooth арқылы қосылу үшін «0000» құпия сөз енгізу керек болуы мүмкін.

** Егер бұйым сигнал көздері тізімінде алдақашан тіркеліп қойылса, іздеу режимін қайтадан белсендіру қажет емес. Тек бұйымның атауын «SVEN PS-115» және сигнал көзінде «қосу» командасын таңдасаңыз жетеді.



2-сурет. Қосылу схемасы

Сым режимін (AUX) пайдалану

- 3,5 мм mini-jack-3,5 мм mini-jack кабелін (берілген) AUX кірісіне және 3,5 мм ұяшығын сигнал көзіне қосыңыз.
- Колонкаларды AUX режимінде қосыңыз – үндеткіш AUX режиміне өткенше бірнеше рет **Ⓜ** түймесін басыңыз.

Қосымша динамикті қосу

PS-115-ке қосымша динамикті қосуға болады (тек Bluetooth режимінде):

- Екі динамикті Bluetooth режиміне қосыңыз.
- Bluetooth арқылы сигнал көзін динамиктердің біріне қосыңыз (екінші баған болуы керек) іздеу режимінде – **Ⓜ** индикаторы жыпылықтайды).
- Бірінші динамикте **Ⓜ** түймесін басып тұрыңыз.
- Егер екі динамик бір-біріне сәтті қосылса, екінші бағандағы **Ⓜ** индикаторы үнемі жанып тұрады.

ТЕХНИКАЛЫҚ СИПАТТАМАЛАР

Сипаттамалар және өлшем бірліктері	Мәні
Жиілік диапазоны, Гц	120 – 20 000
Шығу қуаты (RMS), Вт	10 (2 × 5)
Мембрана, мм	Ø 52
Bluetooth-дың әрекет ету қашықтығы, м	10 м-ге дейін
Емкость батареи, мА*ч	1800
Қуат көзінің кернеуі, В	USB/DC 5V
Салмағы, г	460
Өлшемі, мм	210 × 65 × 64

Ескертулер:

- Орауышта айрықшалауда келтірілген мәліметтер анықтамалық және наразылық білдіру үшін негіз болып табылмайды.
- Sven CM өнімдері үнемі жетілдіріледі, сол себептен өзгертулер алдын ала ескерусіз енгізілуі мүмкін.

Портативті акустикалық
колонкалар бірге Bluetooth
арқылы және FM-радио

SVEN®

Үлгі: PS-115

Импортерлер СМ SVEN Қазақстан республикасында:

«ST Networks» ЖШС, Қазақстан Республикасы,
050013, Алматы, Республика алаңы, Фурманов
көшесінің бұрылысы, үй 13/195, 13Б кеңсе,
тел: +7 (727) 266 36 13, e-mail: info@stn.kz.

«Alon Logistics» ЖШС, Қазақстан Республикасы,
Алматы қаласы, Мақатаев көшесі, 117.

Сапа жөніндегі талап-тілектерді Қазақстан
Республикасы аумағында «О-Си-Эс Казахстан»
ЖШС-гі қабылдайды. Мекенжай: Қазақстан
Республикасы, Алматы қаласы, Мақатаев көшесі,
117, тел.: +7 (727) 352-86-68, e-mail: kz@ocs.ru.

Өндіруші: «СВЕН ПТЕ. Лимитед», 176 Джу Чиаг Роуд,
№ 02-02, Сингапур, 427447. «Свен Скандинавия
Лимитед» бақылауымен өндірілді, 48310,
Финляндия, Котка, Котolahdentie, 15

Manufacturer: SVEN PTE. LTD, 176 Joo Chiat Road, № 02-
02, Singapore, 427447. Produced under the control of Oy
Sven Scandinavia Ltd. 15, Kotolahdentie, Kotka, Finland,
48310. Made in China.

® Registered Trademark of Oy SVEN
Scandinavia Ltd. Finland.



PS-115