

SVEN®
YOU WANT – WE CAN

Портативная акустическая
система (NXT)

РУКОВОДСТВО ПО ЭКСПЛУАТАЦИИ



FLAT

www.sven.fi

Благодарим Вас за покупку акустической системы TM SVEN!

Перед эксплуатацией устройства внимательно ознакомьтесь с настоящим руководством и сохраните его на весь период использования.

АВТОРСКОЕ ПРАВО

© 2011. SVEN Company Ltd. Версия 1.0 (V 1.0).

Данное руководство и содержащаяся в нем информация защищены авторским правом. Все права защищены.

ТОРГОВЫЕ МАРКИ

Все торговые марки являются собственностью их законных владельцев.

ПРЕДУПРЕЖДЕНИЕ ОБ ОГРАНИЧЕНИИ ОТВЕТСТВЕННОСТИ

Несмотря на приложенные усилия сделать руководство более точным, возможны некоторые несоответствия. Информация данного руководства предоставлена на условиях «как есть». Автор и издатель не несут никакой ответственности перед лицом или организацией за ущерб или повреждения, произошедшие от информации, содержащейся в данном руководстве.

РАСПАКОВКА

Аккуратно распакуйте изделие, проследите за тем, чтобы внутри коробки не остались какие-либо принадлежности. Проверьте устройство на предмет повреждений. Если изделие повреждено при транспортировке, обратитесь в фирму, осуществляющую доставку; если изделие не функционирует, сразу же обратитесь к продавцу.

ВНИМАНИЕ!

Не включайте изделие сразу же после внесения его в помещение из окружающей среды с минусовыми температурами! Распакованное изделие необходимо выдержать в условиях температуры помещения не менее 4-х часов.

СОДЕРЖАНИЕ

RUS	1
1. ВВЕДЕНИЕ	2
2. МЕРЫ БЕЗОПАСНОСТИ	2
3. КОМПЛЕКТАЦИЯ	2
4. ОСОБЕННОСТИ АКУСТИЧЕСКОЙ СИСТЕМЫ	2
5. РАСПОЛОЖЕНИЕ АС	2
6. ОПИСАНИЕ КОНСТРУКЦИИ	3
7. ПОДКЛЮЧЕНИЕ И ЭКСПЛУАТАЦИЯ	3
8. РЕШЕНИЕ ВОЗМОЖНЫХ ПРОБЛЕМ	4
9. ТЕХНИЧЕСКИЕ ХАРАКТЕРИСТИКИ	4
UKR	5
ENG	10

*Техническая поддержка размещена на сайте www.sven.fi
Здесь же Вы сможете найти обновленную версию данного руководства.*

1. ВВЕДЕНИЕ

SVEN Flat – акустическая система (АС), выполненная по NXT-технологии. Данная технология основана на физическом принципе создания плоской звуковой волны с помощью лёгкой излучающей поверхности, приводимой в движение двумя независимыми мощными драйверами. За счёт большой площади излучающей поверхности достигается более глубокий бас, широкий частотный диапазон и диаграмма направленности при глубине всего 18 мм.

2. МЕРЫ БЕЗОПАСНОСТИ

- Не вскрывайте АС и не производите ремонт самостоятельно.
- Оберегайте АС от попадания в отверстия посторонних предметов. Следите, чтобы иголки, шпильки, монеты, насекомые и проч. не попали внутрь.
- Оберегайте АС от повышенной влажности, попадания воды и пыли. Не устанавливайте в помещениях с повышенной влажностью и запыленностью. Не ставьте сосуды с цветами и другие предметы.
- Оберегайте АС от нагрева: не устанавливайте ее рядом с нагревательными приборами и не подвергайте воздействию прямых солнечных лучей.
- Не используйте для протирки бензин, спирты или другие растворители, т. к. они могут повредить окрашенную поверхность АС. Для чистки АС используйте мягкую сухую ткань.
- Если АС не работает, сразу отключите кабель и обратитесь в магазин, где Вы ее приобрели.

3. КОМПЛЕКТАЦИЯ

- Колонка — 1 шт.
- Элементы питания типа AAA — 3 шт.
- Сигнальный кабель 3,5 мм mini-jack к mini-jack — 1 шт.
- Руководство по эксплуатации — 1 шт.
- Гарантийный талон — 1 шт.

4. ОСОБЕННОСТИ АКУСТИЧЕСКОЙ СИСТЕМЫ

- Колонка для плееров, мобильных устройств и компьютеров
- Ультратонкий дизайн
- Технология NXT
- Питание от батареек или аккумуляторов типа AAA

5. РАСПОЛОЖЕНИЕ АС

- Для обеспечения качественного воспроизведения звука устанавливайте колонку на жесткую плоскую поверхность.

Руководство по эксплуатации

FLAT

6. ОПИСАНИЕ КОНСТРУКЦИИ

- ① IN: разъем для подключения источника аудиосигнала
- ② ON/OFF: выключатель питания
- ③ Батарейный отсек
- ④ Батарейки
- ⑤ Крышка батарейного отсека

7. ПОДКЛЮЧЕНИЕ И ЭКСПЛУАТАЦИЯ

- Перед подключением убедитесь, что все компоненты системы выключены.
- Подключите сигнальный кабель mini-jack к mini-jack из комплекта к разъему IN ① колонки и разъему аудиовыхода источника сигнала (ПК, ноутбук, плеер и т. п.), как показано на рис. 2.
- Откройте батарейный отсек ③. Вставьте батарейки ④ (3 шт. типа AAA, входят в комплект), соблюдая полярность. Закройте крышку батарейного отсека ⑤.
- Включите питание АС кнопкой ON/OFF ②. Засветится индикатор питания на передней панели колонки.
- Включите источник сигнала. С помощью регулятора громкости устройства – источника сигнала установите необходимый уровень громкости.
- По окончании работы выключите питание АС кнопкой ON/OFF ②.

Примечания:

- **Не устанавливайте старые батарейки одновременно с новыми.**
- **Вынимайте батарейки из АС, если не собираетесь использовать ее в течение длительного времени (больше недели).**

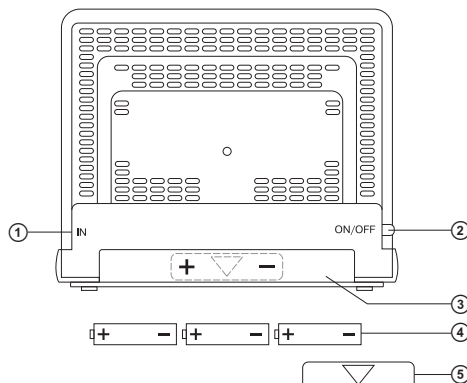


Рис. 1. Задняя панель

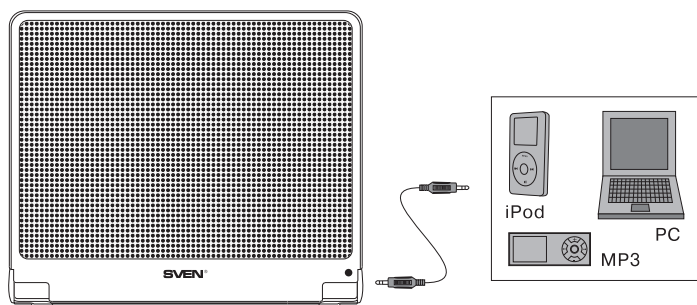


Рис. 2. Схема подключения

8. РЕШЕНИЕ ВОЗМОЖНЫХ ПРОБЛЕМ

Неисправность	Причина	Способ устранения
Не светится светодиодный индикатор.	Неправильно установлены элементы питания.	Проверьте правильность установки элементов питания.
Нет звука.	Источник звукового сигнала не подключен.	Проверьте правильность подключения источника звука.
Малая громкость звука.	Малый уровень входного сигнала.	Отрегулируйте уровень выходного сигнала на устройстве – источнике сигнала.
Искажение звука.	Разряжены элементы питания.	Замените элементы питания на новые.
	Установлен высокий уровень громкости.	Отрегулируйте уровень громкости.

Если ни один из указанных выше способов не решает проблему, обратитесь за профессиональной консультацией в ближайший сервис-центр. Не ремонтируйте изделие самостоятельно.

9. ТЕХНИЧЕСКИЕ ХАРАКТЕРИСТИКИ

Характеристики и единицы измерения	Значение
Выходная мощность (RMS), Вт	5
Диапазон частот, Гц	80 – 20 000
Размеры излучателя, мм	120 × 100
Диаметр драйвера, мм	2 × 20
Размеры, мм	155 × 125 × 18
Масса, кг	0,225

Примечания:

- **Технические характеристики, приведенные в таблице, справочные и не могут служить основанием для претензий.**
- **Продукция торговой марки SVEN постоянно совершенствуется. По этой причине технические характеристики могут быть изменены без предварительного уведомления.**

SVEN®
YOU WANT – WE CAN

Портативна акустична
система (NXT)

КЕРІВНИЦТВО З ЕКСПЛУАТАЦІЇ



FLAT

www.sven.fi

Дякуємо Вам за купівлю акустичної системи TM SVEN!

Перед експлуатацією пристрою уважно ознайомтеся з цим керівництвом і збережіть його на увесь період користування.

АВТОРСЬКЕ ПРАВО

© 2011. SVEN Company Ltd. Версія 1.0 (V 1.0).

Це керівництво та інформація, що міститься в ньому, захищено авторським правом. Усі права застережені.

ТОРГОВЕЛЬНІ МАРКИ

Усі торговельні марки є власністю їх законних власників.

ПОПЕРЕДЖЕННЯ ПРО ОБМЕЖЕННЯ ВІДПОВІДАЛЬНОСТІ

Незважаючи на докладені зусилля зробити керівництво точнішим, можливі деякі невідповідності. Інформація цього керівництва надана на умовах «як є». Автор і видавець не несуть жодної відповідальності перед особою або організацією за збитки або ушкодження, завдані інформацією, що міститься у цьому керівництві.

РОЗПАКОВУВАННЯ

Акуратно розпакуйте виріб, простежте за тим, щоб усередині коробки не залишилося яке-небудь приладдя. Перевірте пристрій на предмет пошкоджень. Якщо виріб пошкоджено при транспортуванні, зверніться у фірму, що здійснює доставку; якщо виріб не функціонує, відразу ж зверніться до продавця.

УВАГА!

Не включайте виріб одразу після того, як внесли його в приміщення, якщо надворі мінусова температура! Розпакований виріб необхідно витримати в умовах температури приміщення не менше 4-х годин.

ЗМІСТ

RUS	1
UKR	5
1. ВСТУП	7
2. ЗАХОДИ БЕЗПЕКИ	7
3. КОМПЛЕКТАЦІЯ	7
4. ОСОБЛИВОСТІ АКУСТИЧНОЇ СИСТЕМИ	7
5. РОЗТАШУВАННЯ АС	7
6. ОПИС КОНСТРУКЦІЇ	8
7. ПІДКЛЮЧЕННЯ ТА ЕКСПЛУАТАЦІЯ	8
8. ВИРІШЕННЯ МОЖЛИВИХ ПРОБЛЕМ	9
9. ТЕХНІЧНІ ХАРАКТЕРИСТИКИ	9
ENG	10

*Технічна підтримка розміщена на сайті www.sven.fi
Також тут Ви зможете знайти оновлену версію цього керівництва.*

Керівництво з експлуатації

FLAT

1. ВСТУП

SVEN Flat – акустична система (АС), виготовлена за NXT-технологією. Ця технологія заснована на фізичному принципі створення плоскої звукової хвилі за допомогою легкої випромінюючої поверхні, що приводиться в рух двома незалежними потужними драйверами. За рахунок великої площі випромінюючої поверхні досягається глибший бас, широкий частотний діапазон і діаграма спрямованості при глибині всього 18 мм.

2. ЗАХОДИ БЕЗПЕКИ

- Не розбирайте АС і не здійснюйте ремонт самостійно.
- Оберегайте АС від потрапляння в отвори сторонніх предметів. Стежте, щоб голки, шпильки, монети, комахи тощо не потрапили усередину.
- Оберегайте АС від підвищеної вологості, потрапляння води і пилу. Не встановлюйте в приміщеннях з підвищеною вологістю і запиленістю. Не ставте посуд з квітами та інші предмети.
- Оберегайте АС від нагрівання: не встановлюйте її поруч з нагрівальними приладами і уникайте дії прямих сонячних променів.
- Не використовуйте для протирання бензин, спирти або інші розчинники, бо вони можуть пошкодити декоровану поверхню АС. Для чищення АС використовуйте м'яку суху тканину.
- Якщо АС не працює, відразу відключіть кабель і зверніться в магазин, де Ви її придбали.

3. КОМПЛЕКТАЦІЯ

- Колонка — 1 шт.
- Елементи живлення тип ААА — 3 шт.
- Сигнальний кабель 3,5 мм mini-jack до mini-jack — 1 шт.
- Керівництво з експлуатації — 1 шт.
- Гарантійний талон — 1 шт.

4. ОСОБЛИВОСТІ АКУСТИЧНОЇ СИСТЕМИ

- Колонка для плеєрів, мобільних пристроїв і комп'ютерів
- Ультратонкий дизайн
- Технологія NXT
- Живлення від батарейок або акумуляторів типу ААА

5. РОЗТАШУВАННЯ АС

- Для забезпечення якісного відтворення звуку встановлюйте колонку на жорстку плоску поверхню.

6. ОПИС КОНСТРУКЦІЇ

- ① IN: роз'єм для підключення джерела аудіосигналу
- ② ON/OFF: вимикач живлення
- ③ Батарейний відсік
- ④ Батарейки
- ⑤ Кришка батарейного відсіку

7. ПІДКЛЮЧЕННЯ ТА ЕКСПЛУАТАЦІЯ

• Перед підключенням переконайтеся, що всі компоненти системи вимкнено.

• Підключіть сигнальний кабель mini-jack до mini-jack з комплекту до роз'єму IN ① колонки й роз'єму аудіовиходу джерела сигналу (ПК, ноутбук, плеєр тощо), як зображено на мал. 2.

• Відкрийте батарейний відсік ③.

Вставте батарейки ④ (3 шт. типу AAA,

входять до комплекту), дотримуючись полярності. Закрийте кришку батарейного відсіку ⑤.

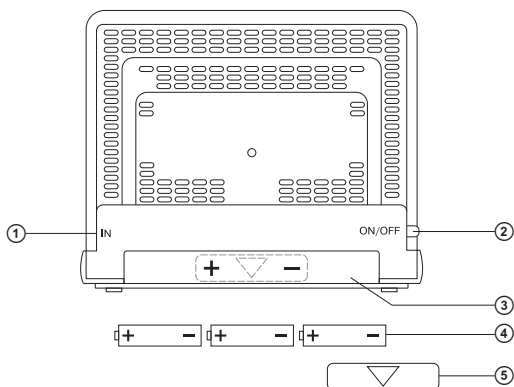
• Увімкніть живлення АС кнопкою ON/OFF ②. Засвітиться індикатор живлення на передній панелі колонки.

• Увімкніть живлення пристрою. За допомогою регулятора гучності пристрою – джерела сигналу встановіть необхідний рівень гучності.

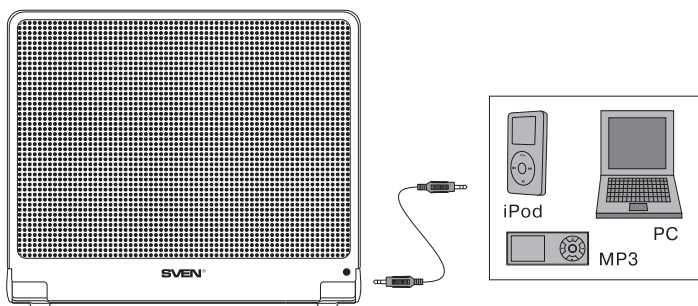
• Закінчивши роботу, вимкніть живлення АС кнопкою ON/OFF ②.

Примітки:

- **Не встановлюйте старі батарейки разом з новими.**
- **Виймайте батарейки з АС, якщо не збираєтеся користуватися нею протягом тривалого часу (понад тиждень).**



Мал. 1. Задня панель



Мал. 2. Схема підключення

8. ВИРІШЕННЯ МОЖЛИВИХ ПРОБЛЕМ

Несправність	Причина	Спосіб усунення
Не світиться світлодіодний індикатор.	Неправильно встановлено елементи живлення.	Перевірте правильність встановлення елементів живлення.
Немає звуку.	Джерело звукового сигналу не підключено.	Перевірте правильність підключення джерела звуку.
Мала гучність звуку.	Малий рівень вхідного сигналу.	Відрегулюйте рівень вихідного сигналу на пристрої – джерелі сигналу.
Спотворення звуку.	Розряджені елементи живлення.	Замініть елементи живлення на нові.
	Встановлено високий рівень гучності.	Відрегулюйте рівень гучності.

Якщо жоден зі вказаних вище способів не вирішує проблему, зверніться за професійною консультацією до найближчого до Вас сервісного центру. Не ремонтуйте АС самостійно.

9. ТЕХНІЧНІ ХАРАКТЕРИСТИКИ

Характеристики та одиниці виміру	Значення
Вихідна потужність (RMS), Вт	5
Діапазон частот, Гц	80 – 20 000
Розміри випромінювача, мм	120 × 100
Діаметр драйвера, мм	2 × 20
Розміри, мм	155 × 125 × 18
Маса, кг	0,225

Примітки:

- Технічні характеристики, наведені в таблиці, довідкові і не можуть служити підставою для претензій.
- Продукція торговельної марки SVEN постійно удосконалюється. З цієї причини технічні характеристики може бути змінено без попереднього повідомлення.

SVEN®
YOU WANT – WE CAN

Portable Speaker System (NXT)

OPERATION MANUAL



FLAT

www.sven.fi

Operation Manual

FLAT

Congratulations on your purchase of the Sven speaker system!

Please read this operation manual before using the unit and retain this operation manual in a safe place for future reference.

COPYRIGHT

© 2011. SVEN Company Ltd. Version 1.0 (V 1.0).

This manual and information contained in it are copyrighted. All rights reserved.

TRADEMARKS

All trademarks are the property of their legal holders.

NOTICE OF RESPONSIBILITY RESTRICTION

Despite the exerted efforts to make this manual more exact, some discrepancies may occur. The information in this manual is given on «as is» terms. The author and the publisher do not bear any liability to a person or an organization for loss or damage which has arisen from the information contained in this manual.

UNPACKING

Unpack the device carefully. Make sure there are no accessories left in the box. Check up the device for damage; if the product was damaged during transportation, address the firm which carried out the delivery; if the product functions incorrectly, address the dealer at once.

ATTENTION!

Do not switch on the speaker system immediately after you bring it into a room from environment with negative temperature! After unpacking, the speaker system should be kept in conditions of room temperature for at least 4 hours.

CONTENTS

RUS	1
UKR	5
ENG	10
1. INTRODUCTION	12
2. SAFETY PRECAUTIONS	12
3. PACKAGE CONTENTS	12
4. SPECIAL FEATURES	12
5. LOCATING	12
6. DESCRIPTION OF CONSTRUCTION	13
7. INSTALLATION AND OPERATION GUIDE	13
8. TROUBLESHOOTING	14
9. TECHNICAL SPECIFICATIONS	14

Technical support is on www.sven.fi

1. INTRODUCTION

SVEN Flat is a speaker system (SS) produced under the NTX technology. This technology is based on the physical principle of creating a flat sound wave by means of a light emission surface driven by a pair of independent powerful drivers. The large area of the emission surface helps provide deeper bass, wide frequency range and directivity pattern with depth of only 18 mm.

2. SAFETY PRECAUTIONS

- Do not open the SS and do not perform repairs by yourself.
- Do not put foreign objects inside the holes of the SS. Make sure that needles, hair pins, coins, insects etc. do not get inside.
- Protect the SS from high humidity, water and dust. Do not locate it in areas with high level of humidity and dust.
- Protect the SS from heating: do not locate it near a heat source or expose to direct sunlight.
- Do not use gasoline, alcohol or other solvents when cleaning, since they may damage the paint-coated surface of the SS. Clean it with dry soft cloth only.
- If the SS does not operate, unplug it and address your dealer.

3. PACKAGE CONTENTS

- Speaker — 1 pc
- AAA type batteries – 3 pcs
- 3.5 mm mini-jack to mini-jack signal cable — 1 pc
- Operation manual — 1 pc
- Warranty card — 1 pc

4. SPECIAL FEATURES

- Compatible with MP3 players, mobile devices, PCs and notebooks
- Ultrathin design
- NXT technology
- Powered by primary or rechargeable AAA batteries

5. LOCATING

- To provide high-quality sound reproduction, place the speaker on a firm flat surface.

Operation Manual

FLAT

6. DESCRIPTION OF CONSTRUCTION

- ① IN: audio source connection jack
- ② ON/OFF: power switch
- ③ Battery compartment
- ④ Batteries
- ⑤ Battery compartment cover

7. CONNECTION AND OPERATION GUIDE

• Before making any connections, be sure that all the components are switched off.

• Connect the included mini-jack to mini-jack signal cable to the IN ① jack of the speaker and to the output port of your audio source (PC, laptop, audio player, etc.), as shown in Fig. 2.

• Open the battery compartment ③. Insert

3 AAA batteries ④ (included), matching their polarity. Close the battery compartment cover ⑤.

• Switch on the power with the ON/OFF ② button. The LED indicator on the speaker's front panel will light up.

• Switch on your audio source. Adjust the volume by means of the volume control of your sound source.

• To switch the power off, press the ON/OFF button ②.

Notes:

• **Don't mix different battery types, old and new batteries.**

• **If the SS is left unused for a long period of time (more than a week), remove all the batteries from the battery compartment.**

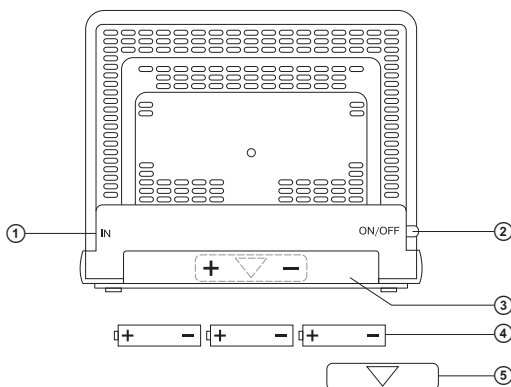


Fig. 1. Rear panel

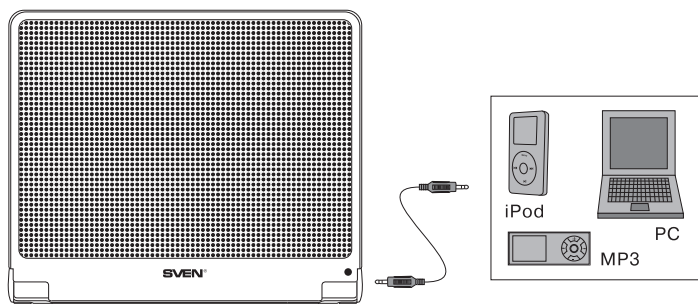


Fig. 2. Connection diagram

8. TROUBLESHOOTING

Problem	Cause	Solution
The LED is off.	Incorrect batteries installation.	Check if the batteries are properly installed.
No sound.	The sound source is not connected.	Check the connection of the sound source.
Low volume level.	Low level of the input signal.	Adjust the level of the output signal on the source.
Sound distortion.	The batteries are discharged.	Replace the batteries with new ones.
	High volume level.	Adjust the volume level.

If none of the above methods can solve the problem, please seek professional advice at your nearest service center. Never attempt to repair the product yourself.

9. TECHNICAL SPECIFICATIONS

Parameter, measurement unit	Value
Output power, W (RMS)	5
Frequency response, Hz	80 – 20 000
Radiator dimensions, mm	120 × 100
Driver diameter, mm	2 × 20
Dimensions, mm	155 × 125 × 18
Weight, kg	0.225

Notes:

- **Technical specifications given in this table are supplemental information and cannot give occasion to claims.**
- **Technical specifications are subject to change without notice due to improvement of SVEN production.**

Портативная акустическая система (NXT)

SVEN®
YOU WANT – WE CAN



Модель: **FLAT**

Импортер в России: ООО «СКАНДИТРЕЛ»,
111024, РФ, г. Москва, ул. Авиамоторная, д. 65, стр. 1.
Уполномоченная организация в России: ООО «РТ-Ф»,
105082, г. Москва, ул. Фридриха Энгельса, д. 75, стр. 5.
Условия гарантийного обслуживания смотрите в
гарантийном талоне или на сайте www.sven.fi
Гарантийный срок: 12 мес.
Срок службы: 5 лет.
Произведено под контролем «Свен Скандинавия
Лимитед», 48310, Финляндия, Котка,
Котлахдентие, 15. Сделано в Китае.

Модель: **FLAT**

Постачальник/імпортер в Україні: ТОВ «СВЕН Центр».
Київська область, м. Переяслав-Хмельницький,
вул. Героїв Дніпра, 31.
Призначення, споживчі властивості та відомості
про безпеку товару див. у керівництві з експлуатації.
Умови гарантійного обслуговування дивіться в
гарантійному талоні або на сайті www.sven.fi
Гарантійний термін: 12 міс.
Строк служби: 5 років.
Товар сертифіковано/має гігієнічний висновок.
Шкідливих речовин не містить.
Зберігати в сухому місці.
Виготовлено під контролем «Свен Скандинавія
Лімітед», 48310, Фінляндія, Котка, Котлахдентіе, 15.
Зроблено в Китаї.

Produced under the control of Oy Sven Scandinavia Ltd.
15, Kotolahdentie, KOTKA, Finland, 48310.
Made in China.

® Registered Trademark of Oy SVEN
Scandinavia Ltd. Finland.

FLAT