

7. Технические характеристики

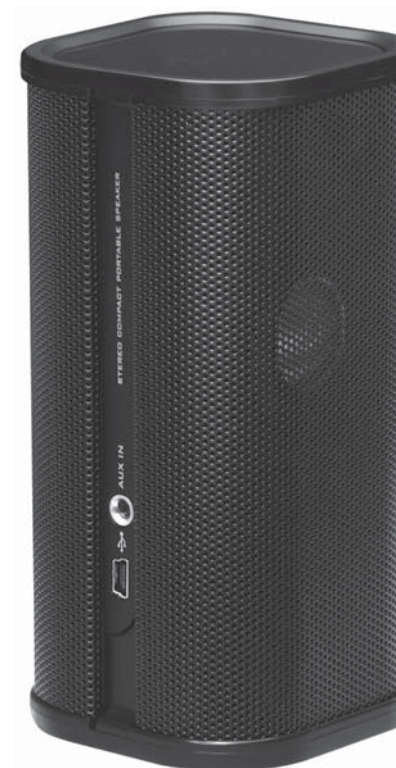
Параметры	Значение
Выходная мощность (RMS), Вт	2 x 2,5
Частотный диапазон, Гц	100 – 20 000
Отношение сигнал/шум, дБ	> 70
Диаметр динамиков, дюймов	2"
Коэф. нелинейных искажений, %	< 0,5
Емкость встроенной батареи, мА*ч	700
Напряжение питания пост. тока, В	5
Размеры (Ш x В x Г), мм	64 x 130 x 62
Вес, г	263

Примечание. Характеристики из таблицы являются справочными и не могут быть основанием для претензий. Мы постоянно улучшаем качество нашей продукции, поэтому технические характеристики могут быть изменены без предварительного уведомления.

Инструкция по эксплуатации

Портативная акустическая система

Модель **69**



СОДЕРЖАНИЕ

Авторское право	3
Предупреждение об ограничении ответственности	3
1. Меры безопасности и предосторожности	4
2. Комплектация	5
3. Особенности AC	5
4. Описание системы	6
5. Подключение и управление AC	7
6. Технические характеристики	8

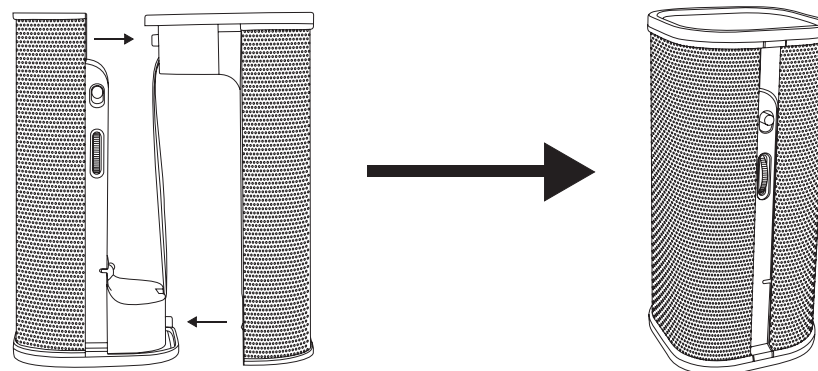


4. Полностью заряженного аккумулятора акустической системы хватает до 6 часов непрерывной работы.
5. Для подзарядки встроенной литиевой батареи соедините разъем mini-USB из USB-портом компьютера или AC/DC адаптера 5 В с помощью кабеля питания. Время зарядки: около 3 часов.

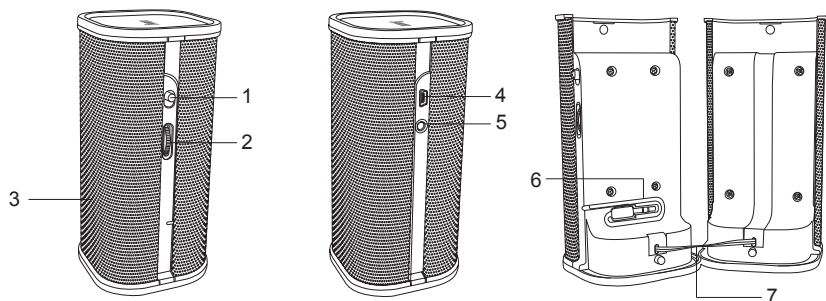
После окончания использования AC не забудьте выключить устройство выключателем (1) и отключить его от источника звука.

6. Разборка и сборка AC

При раскладывании системы можно создать мультимедийную акустическую систему 2.0 или же опять сложить ее в «музыкальный столбик», как показано на рисунке ниже.



4. Описание системы



1 – Выключатель питания 4 – Разъем mini-USB 6 – Сигнальный кабель mini-jack 3,5 мм
 2 – Регулятор громкости 5 – Аудиовход 7 – Акустический кабель
 3 – Двухцветный светодиод: горит зеленым, когда акустическая система включена, и красным, когда заряжается от внешнего источника питания



Кабель живления mini-USB до USB



Сигнальный кабель mini-jack к mini-jack 3,5 мм



Набор переходников для подключения к мобильному телефону

5. Подключение и управление АС

Подключите АС к источникам звука, как показано на рисунке на стр. 7.

1. С целью предотвращения повреждения динамиков перед подключением к источнику звука всегда выключайте систему.
2. Вставьте конец (mini-jack Ø 3,5 мм) сигнального кабеля (из комплекта) в аудиовход устройства «AUX IN» (5), а другой его конец (mini-jack Ø 3,5 мм) вставьте в аудиовыход источника звука. Если аудиовыход имеет другой разъем, то воспользуйтесь набором переходников. Устройство имеет также встроенный сигнальный кабель (6) для использования в походных условиях.
3. Включите источник звука, а также воспроизведение музыки. Потом включите АС выключателем (1, положение **OFF**) и установите уровень громкости поворотом регулятора (2).

Уважаемый покупатель!

Поздравляем Вас с приобретением мультимедийной акустической системы торговой марки SVEN!

С момента своего основания в 1991 году компания SVEN разрабатывает и производит высококачественное электронное и акустическое оборудование. По оценкам известнейшей лаборатории iXBT торговая марка SVEN на протяжении десяти лет (2001–2010 гг.) 9 раз получала премию «Бренд года». Продукция SVEN неоднократно награждалась призами и наградами ведущих тестовых лабораторий, завоевывала дипломы на таких самых престижных международных выставках, как Hi-Fi Show, DVD Show, «Цифромания», Erika.

Широкий ассортимент продукции, строгая политика качества и взвешенная ценовая политика позволили компании SVEN занять лидирующее положение на восточноевропейском рынке бытовой и компьютерной электроники, что подтверждается неизменно растущим из года в год количеством владельцев аппаратуры с маркой SVEN.

Специалистами компании постоянно ведутся разработки аппаратуры наивысшего качества, на несколько шагов опережающей желания самого требовательного потребителя.

Надеемся, что наша продукция доставит Вам удовольствие при эксплуатации!

ПЕРЕД УСТАНОВКОЙ И ВКЛЮЧЕНИЕМ КОМПЛЕКТА АКТИВНОЙ АКУСТИКИ ОБЯЗАТЕЛЬНО ВНИМАТЕЛЬНО ОЗНАКОМЬТЕСЬ С НАСТОЯЩЕЙ ИНСТРУКЦИЕЙ!

Авторское право

© 2002, Sven Corporation. Данная инструкция и содержащаяся в ней информация защищены авторским правом. Все права оговорены.

Все торговые марки являются собственностью их законных владельцев.

Предупреждение об ограничении ответственности

Несмотря на приложенные усилия сделать инструкцию более точной, в тексте возможны некоторые несоответствия. Информация данной инструкции предоставлена на условиях «как есть». Автор и издатель не несут никаких обязательств перед лицом или организацией за ущерб или повреждения, вызванные информацией, содержащейся в данной инструкции. Производитель акустических систем не несет ответственности за сделанные при этом технические или редакционные оплошности, а также за повреждения — случайные или происходящие от оборудования, его характеристик, конструкции или использования. Необходимые изменения к данной инструкции будут включаться в последующие издания.

1. Меры безопасности и предосторожности

Портативная акустическая система (далее — АС) **69** изготовлена из высококачественных материалов с использованием новейших технологий. При правильной эксплуатации АС прослужит Вам длительное время без специального обслуживания.

При эксплуатации придерживайтесь, пожалуйста, следующих мер безопасности:

1. Во избежание поражения электрическим током, не вскрывайте АС и не производите ремонт самостоятельно. Обслуживание и ремонт должны производить только квалифицированные специалисты сервисного центра.

Перечень сервисных центров смотрите на сайте www.sven.ua

2. Отключайте АС от сети перед любым переподключением и в том случае, если не предполагаете значительное время использовать АС.
3. Отключая АС от сети, извлекайте кабель питания из розетки только за вилку.
4. Не допускайте замыканий проводов (в том числе и «заземленных») колонок между собой и на землю, чтобы не повредить АС.
5. Оберегайте АС от воздействия повышенной влажности, пыли, сильных магнитных полей, вибрации, высоких температур, прямых солнечных лучей, едких жидкостей и газов.
6. Не трогайте динамики, это может привести к их повреждению.
7. Указания по уходу: для очистки корпуса используйте чистую мягкую ткань. Для удаления трудновыводимых пятен, смочите ткань в слабом растворе моющего средства, отожмите и протрите. Затем чистой сухой тканью вытрите насухо. Не используйте для очистки растворители, такие как бензин или спирт, так как они могут повредить поверхность устройства.
8. Не роняйте устройство, чтобы не повредить его.



Оберегайте от сильных магнитных полей



Оберегайте от воздействия прямых солнечных лучей



Оберегайте от воздействия повышенной температуры и влажности



Не трогайте динамики руками



Оберегайте от воздействия едких жидкостей и газов

2. Комплектация

Аккуратно распакуйте комплект акустики. Проследите за тем, чтобы внутри коробки не остались какие-либо принадлежности. Проверьте устройство на предмет наличия повреждений. Если какие-либо компоненты повреждены или функционируют неправильно, сразу же обратитесь к продавцу, у которого Вы приобрели комплект акустики. Рекомендуем сохранить коробку и весь упаковочный материал для возможной дальнейшей транспортировки АС.

Состав комплекта

1. Акустическая система	1 шт.
2. Сигнальный кабель mini-jack Ø 3,5 мм к mini-jack Ø 3,5 мм	1 шт.
3. Кабель питания mini-USB к USB	1 шт.
4. Переходник для телефонов Nokia	1 шт.
5. Переходник для телефонов Samsung	1 шт.
6. Переходник для телефонов Sony Ericsson	1 шт.
7. Переходник mini-jack 3,5 мм / 2,5 мм	1 шт.
8. Инструкция по эксплуатации	1 шт.
9. Гарантийный талон	1 шт.

3. Особенности АС

- U.S.S. (Ultra Sound System) – встроенный мостовой усилитель обеспечивает выходную мощность, которая в 4 раза больше, чем в усилителях класса AB.
- Питание через USB-порт ПК, ноутбука или адаптер 5V DC.
- Складывающаяся конструкция дает возможность раскладывать устройство в столбик.
- Встроенная литиевая аккумуляторная батарея емкостью 700 мА*ч.
- Зарядка батареи через USB или адаптер AC/DC.
- Регулировка уровня громкости.
- Стереoaудиовход для подключения источников звука.

Акустическая система **69** оборудована встроенными усилителем мощности и литиевой аккумуляторной батареей, имеет также необходимые кабели и переходники, благодаря чему может быть подключена к стационарному ПК, ноутбуку, MP3 или CD-плееру или другим портативным источникам звука, в т. ч. мобильным телефонам. Путем раскладывания системы можно создать мультимедийную акустическую систему 2.0.