

SVEN®
YOU WANT – WE CAN

HD веб-камера с микрофоном

РУКОВОДСТВО ПОЛЬЗОВАТЕЛЯ



IC-980 HD

www.sven.fi

Благодарим Вас за покупку веб-камеры ТМ SVEN!

Перед эксплуатацией устройства внимательно ознакомьтесь с настоящим руководством и сохраните его на весь период использования.

АВТОРСКОЕ ПРАВО

© 2012. SVEN Company Ltd. Версия 1.0 (V 1.0).

Данное руководство и содержащаяся в нем информация защищены авторским правом. Все права защищены.

ТОРГОВЫЕ МАРКИ

Все торговые марки являются собственностью их законных владельцев.

ПРЕДУПРЕЖДЕНИЕ ОБ ОГРАНИЧЕНИИ ОТВЕТСТВЕННОСТИ

Несмотря на приложенные усилия сделать руководство более точным, возможны некоторые несоответствия. Информация данного руководства предоставлена на условиях «как есть». Автор и издатель не несут никакой ответственности перед лицом или организацией за ущерб или повреждения, произошедшие от информации, содержащейся в данном руководстве.

СОДЕРЖАНИЕ

RUS	1
1. МЕРЫ БЕЗОПАСНОСТИ	2
2. КОМПЛЕКТАЦИЯ	2
3. ОСОБЕННОСТИ	2
4. СИСТЕМНЫЕ ТРЕБОВАНИЯ	2
5. ПОДКЛЮЧЕНИЕ И УСТАНОВКА	3
6. УСТРОЙСТВО ВЕБ-КАМЕРЫ	3
7. ТЕХНИЧЕСКИЕ ХАРАКТЕРИСТИКИ	3
UKR	4
ENG	8

Техническая поддержка на сайте www.sven.fi

1. МЕРЫ БЕЗОПАСНОСТИ

- Оберегайте изделие от повышенной влажности, пыли и воздействия высоких температур.
- Не используйте для протирки бензин, спирты или другие растворители, т. к. они могут повредить поверхность. Для чистки используйте мягкую сухую ткань.
- Не допускайте механического воздействия на изделие.
- Не вскрывайте изделие и не производите ремонт самостоятельно.

2. КОМПЛЕКТАЦИЯ

- Веб-камера — 1 шт.
- Руководство пользователя — 1 шт.
- Гарантийный талон — 1 шт.

3. ОСОБЕННОСТИ

- Встроенный микрофон
- Ручная настройка фокуса
- Захват фото одним нажатием кнопки
- Высококачественная 5-линзовая оптика
- Сенсор высокого разрешения
- Шариковый шарнир, угол поворота 360°
- Гибкое крепление для установки камеры на столе, ноутбуке, LCD мониторах
- Автоматическое отслеживание лица*
- 16 видеоэффектов и 10 видов рамок*
- Plug&Play

4. СИСТЕМНЫЕ ТРЕБОВАНИЯ

- ОС Windows 2000/XP/Vista/7/Mac OS 10.4.8/Linux 2.6.18 или выше
- Процессор Pentium P4 1.4GHz или AMD Athlon 1GHz
- 128 МБ оперативной памяти, 200 МБ свободного места на диске
- Видеоадаптер, поддерживающий 24-bit color
- Свободный порт USB 2.0

* Если Вы хотите использовать больше возможностей и функций камеры, установите дополнительное ПО, которое можно скачать на сайте **www.sven.fi**

5. ПОДКЛЮЧЕНИЕ И УСТАНОВКА

- Подключите камеру к свободному порту USB.
- В ОС Windows XP/Vista/7/Mac OS 10.4.8/Linux 2.6.18 и выше веб-камера поддерживает технологию Plug and Play, поэтому установка устройства происходит автоматически после его подключения к порту USB. Для использования камеры в системе Windows 2000 необходимо установить драйвер.

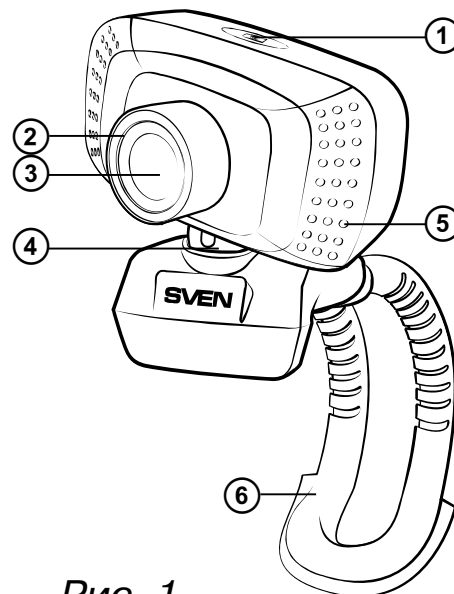


Рис. 1.

6. УСТРОЙСТВО ВЕБ-КАМЕРЫ

- ① Кнопка захвата кадра
- ② Фокус
- ③ Линзы
- ④ Шариковый шарнир
- ⑤ Встроенный микрофон
- ⑥ Гибкое крепление

7. ТЕХНИЧЕСКИЕ ХАРАКТЕРИСТИКИ

Характеристики и ед. измерения	Значение
Тип сенсора	CMOS
Разрешение видео, пикселей	1280 × 720
Интерполяция кадра, пикселей	3200 × 2400 (при помощи ПО)
Скорость захвата, кадров/сек	до 30
Разрешение изображения, Мп	до 8,0
Длина кабеля, м	1,5
Размеры, мм	65 × 63 × 105

Примечания:

- **Технические характеристики, приведенные в таблице, справочные и не могут служить основанием для претензий.**
- **Продукция ТМ SVEN постоянно совершенствуется. По этой причине технические характеристики могут быть изменены без уведомления.**

SVEN[®]
YOU WANT – WE CAN

HD Веб-камера з мікрофоном

КЕРІВНИЦТВО КОРИСТУВАЧА



IC-980 HD

www.sven.fi

Дякуємо Вам за купівлю веб-камери ТМ SVEN!

Перед експлуатацією пристрою уважно ознайомтеся з цим керівництвом і збережіть його на увесь період користування.

АВТОРСЬКЕ ПРАВО

© 2012. SVEN Company Ltd. Версія 1.0 (V 1.0).

Це керівництво та інформація, що міститься в ньому, захищено авторським правом. Усі права застережені.

ТОРГОВЕЛЬНІ МАРКИ

Усі торговельні марки є власністю їх законних власників.

ПОПЕРЕДЖЕННЯ ПРО ОБМЕЖЕННЯ ВІДПОВІДАЛЬНОСТІ

Незважаючи на докладені зусилля зробити керівництво точнішим, можливі деякі невідповідності. Інформація цього керівництва надана на умовах «як є». Автор і видавець не несуть жодної відповідальності перед особою або організацією за збитки або ушкодження, завдані інформацією, що міститься у цьому керівництві.

ЗМІСТ

RUS	1
UKR	4
1. ЗАХОДИ БЕЗПЕКИ	6
2. КОМПЛЕКТАЦІЯ	6
3. ОСОБЛИВОСТІ	6
4. СИСТЕМНІ ВИМОГИ	6
5. ПІДКЛЮЧЕННЯ І ВСТАНОВЛЕННЯ	7
6. БУДОВА ВЕБ-КАМЕРИ	7
7. ТЕХНІЧНІ ХАРАКТЕРИСТИКИ	7
ENG	8

Технічна підтримка розміщена на сайті www.sven.fi

1. ЗАХОДИ БЕЗПЕКИ

- Оберегайте пристрій від впливу підвищеної вологості, пилу та дії високих температур.
- Не використовуйте для протирання бензин, спирти або інші розчинники, бо вони можуть пошкодити декоративну поверхню. Для чищення використовуйте м'яку суху тканину.
- Не допускайте механічної дії на виріб.
- Не розбирайте пристрій і не ремонтуйте його самостійно.

2. КОМПЛЕКТАЦІЯ

- Веб-камера — 1 шт.
- Керівництво користувача — 1 шт.
- Гарантійний талон — 1 шт.

3. ОСОБЛИВОСТІ

- Вмонтований мікрофон
- Ручне настроювання фокуса
- Захоплення фото одним натисканням кнопки
- Високоякісна 5-лінзова оптика
- Сенсор з високою роздільною здатністю
- Кульковий шарнір для повороту камери під потрібним кутом 360°
- Гнучке кріплення для встановлення камери на столі, ноутбуку, LCD моніторах
- Автоматичне відстежування обличчя*
- 16 відеоефектів і 10 видів рамок*
- Plug&Play

4. СИСТЕМНІ ВИМОГИ

- ОС Windows 2000/XP/Vista/7/Mac OS 10.4.8/Linux 2.6.18 чи вище
- Процесор Pentium P4 1.4GHz або AMD Athlon 1GHz
- 128 МБ оперативної пам'яті, 200 МБ вільного місця на диску
- Відеоадаптер, що підтримує 24-bit color
- Вільний порт USB 2.0

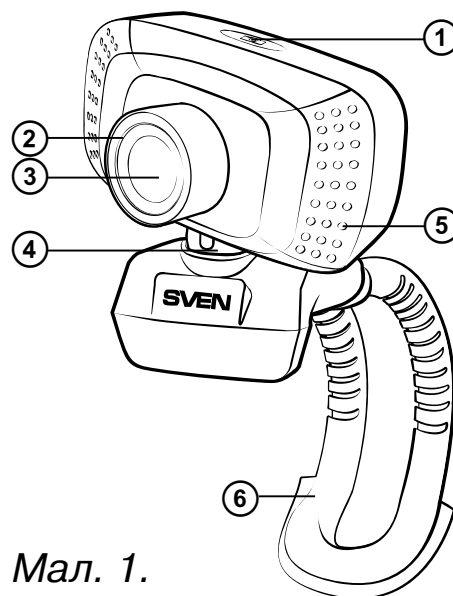
* Якщо Ви хочете використовувати більше можливостей і функцій камери, встановіть додаткове ПЗ, яке можна викачати на сайті www.sven.fi

5. ПІДКЛЮЧЕННЯ І ВСТАНОВЛЕННЯ

- Підключіть камеру до вільного порту USB.
- В ОС Windows XP/Vista/7/Mac OS 10.4.8/Linux 2.6.18 і вище веб-камера підтримує технологію Plug & Play, тому встановлення пристрою відбувається автоматично після його підключення до порту USB. Для використання камери в системі Windows 2000 необхідно встановити драйвер.

6. БУДОВА ВЕБ-КАМЕРИ

- ① Кнопка захоплення фото
- ② Фокус
- ③ Лінзи
- ④ Кульковий шарнір
- ⑤ Вмонтований мікрофон
- ⑥ Гнучке кріплення



Мал. 1.

7. ТЕХНІЧНІ ХАРАКТЕРИСТИКИ

Характеристики та од. виміру	Значення
Тип сенсора	CMOS
Роздільна здатність відео, пікселів	1280 × 720
Інтерполяція кадру, пікселів	3200 × 2400 (за допомогою ПЗ)
Швидкість захоплення, кадрів/сек	до 30
Роздільна здатність зображення, Мп	до 8,0
Довжина кабелю, м	1,5
Розміри, мм	65 × 63 × 105

Примітки:

- Наведені в таблиці технічні характеристики є довідковими і не можуть бути підставою для претензій.
- Продукція ТМ SVEN постійно удосконалюється. З цієї причини технічні характеристики може бути змінено без повідомлення.

SVEN®
YOU WANT – WE CAN

HD Web Camera with Microphone

USER'S MANUAL



IC-980 HD

www.sven.fi

Congratulations on purchasing the SVEN web camera!

Please read this operation manual before using the unit and retain this operation manual in a safe place for future reference.

COPYRIGHT

© 2012. SVEN Company Ltd. Version 1.0 (V 1.0).

This manual and information contained in it are copyrighted. All rights reserved.

TRADEMARKS

All trademarks are the property of their legal holders.

NOTICE OF RESPONSIBILITY RESTRICTION

Despite the exerted efforts to make this manual more exact, some discrepancies may occur. The information in this manual is given on «as is» terms. The author and the publisher do not bear any liability to a person or an organization for loss or damage which has arisen from the information contained in this manual.

CONTENTS

RUS	1
UKR	4
ENG	8
1. SAFETY PRECAUTIONS	10
2. PACKAGE CONTENTS	10
3. SPECIAL FEATURES	10
4. SYSTEM REQUIREMENTS	10
5. CONNECTION AND INSTALLATION	11
6. DESCRIPTION	11
7. TECHNICAL SPECIFICATIONS	11

Technical support: www.sven.fi

1. SAFETY PRECAUTIONS

- Protect your web camera from high humidity, dust or high temperatures.
- Do not use gasoline, spirit or other dissolvents for cleaning. This may cause damage of the surface. Clean the outside of the camera with soft cloth.
- Do not attempt to disassemble or repair your device.
- Protect the device against powerful shocks and falls – they may damage the internal electronics.

2. PACKAGE CONTENTS

- Web camera — 1 pc
- User's manual — 1 pc
- Warranty card — 1 pc

3. SPECIAL FEATURES

- Built-in microphone
- Manual focus
- One-touch photo capture
- High quality 5-lens optics
- High resolution sensor
- Ball-type hinge for 360° camera rotation
- Flexible mount for camera fixation on a desktop, laptop, LCD monitor
- Automatic face tracking*
- 16 video effects and 10 types of frames*
- Plug&Play

4. SYSTEM REQUIREMENTS

- Windows 2000/XP/Vista/7/Mac OS 10.4.8/Linux 2.6.18 or up
- Pentium P4 1.4GHz or AMD Athlon 1GHz
- 128 MB RAM, 200 MB free hard disk space
- Video adapter supporting 24-bit color
- Available USB 2.0 port

* To use more opportunities and functions of the web camera, please download additional software from **www.sven.fi**

5. CONNECTION AND INSTALLATION

- Connect the web camera to an available USB port.
- For Windows XP/Vista/7/Mac OS 10.4.8/Linux 2.6.18 or up the web camera supports Plug and Play technology. Installation of the device is automatic after its connection to USB port. For Windows 2000 you need to install the driver.

6. DESCRIPTION

- ① Snapshot button
- ② Focus
- ③ Lenses
- ④ Ball-type hinge
- ⑤ Built-in microphone
- ⑥ Flexible mount

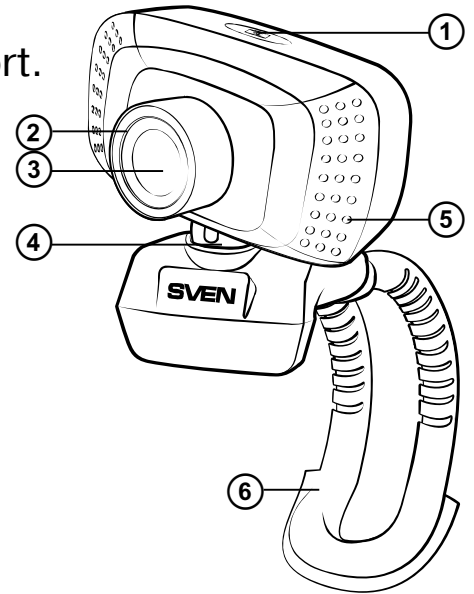


Fig. 1.

7. TECHNICAL SPECIFICATIONS

Parameter, unit	Value
Sensor type	CMOS
Resolution, pix	1280 × 720
Resolution max, pix	3200 × 2400 (enhanced by software)
Frame rate, frames/sec	up to 30
Image resolution, Mpix	8.0 to infinity
Cable length, m	1.5
Dimensions, mm	65 × 63 × 105

Notes:

- **Technical specifications given in this table are supplemental information and cannot give occasion to claims.**
- **Technical specifications are subject to change without notice due to the improvement of SVEN production.**

HD веб-камера с микрофоном

SVEN®
YOU WANT – WE CAN

Модель: **IC-980 HD**

Импортер в России: ООО «СКАНДИТРЕЛ», 111024, РФ, г. Москва, ул. Авиамоторная, д. 65, стр. 1.

Уполномоченная организация в России:

ООО «РТ-Ф», 105082, г. Москва, ул. Фридриха Энгельса, д. 75, стр. 5.

Условия гарантийного обслуживания смотрите в гарантийном талоне или на сайте **www.sven.fi**

Гарантийный срок: 12 мес.

Срок службы: 2 года.

Произведено под контролем «Свен Скандинавия Лимитед», 48310, Финляндия, Котка, Котолахдентие, 15. Сделано в Китае.

Модель: **IC-980 HD**

Постачальник/імпортер в Україні: ТОВ «СВЕН Центр». Київська область, м. Переяслав-Хмельницький, вул. Героїв Дніпра, 31.

Призначення, споживчі властивості та відомості про безпеку товару див. у керівництві користувача.

Умови гарантійного обслуговування дивіться в гарантійному талоні або на сайті **www.sven.fi**

Гарантійний термін: 12 міс.

Строк служби: 2 роки.

Товар сертифіковано/має гігієнічний висновок.

Шкідливих речовин не містить.

Зберігати в сухому місці.

Виготовлено під контролем «Свен Скандинавія Лімітед», 48310, Фінляндія, Котка, Котолахдентіє, 15. Зроблено в Китаї.

Виробник для України: GREENWAVE INDUSTRIAL GROUP LTD, Unit 2509, 25/F, 113 Argyle Street, Mongkok, Kowloon, Hong Kong.

Produced under the control of Oy Sven Scandinavia Ltd. 15, Kotolahdentie, KOTKA, Finland, 48310.

Made in China.

® Registered Trademark of Oy SVEN
Scandinavia Ltd. Finland.

IC-980 HD