

SVEN[®]

Sistem audio mobil
cu Bluetooth și radio FM

MANUAL DE UTILIZARE



PS-720
PS-750

www.sven.fi

Vă mulțumim că ați achiziționat sistemul de boxe multimedia TM SVEN!

DREPT DE AUTOR

© 2020. SVEN PTE. LTD. Versiunea 1.0 (V 1.0).

Acest Manual și informația pe care o conține sunt protejate prin dreptul de autor. Toate drepturile sunt rezervate.

RECOMANDĂRI PENTRU CUMPĂRĂTOR

- Despachetați atent produsul, asigurați-vă că în interiorul cutiei nu a rămas nici un accesoriu. Verificați dacă produsul nu are defecte. Dacă acesta a fost deteriorat în timpul transportării, contactați firma care a efectuat livrarea; dacă produsul nu funcționează, adresați-vă îndată distribuitorului.
- Transport și echipamente de transport este permisă numai în ambalajul original.
- Nu necesită condiții speciale de realizare.
- Se va elimina în conformitate cu reglementările privind eliminarea echipamentelor de uz casnic și de calculator.

RECOMANDĂRI

Sistem audio mobil cu Bluetooth și radio FM SVEN PS-720, PS-750 prednaznacheny pentru a lucra cu PC-uri, laptop-uri și alte dispozitive mobile, prin trimiterea de date prin Bluetooth. Ele se pot utiliza, de asemenea telefonie prin Internet, conferințe video, aplicații multimedia și jocuri interactive, de recunoaștere a vorbirii și învățarea limbilor străine. Are un built-in intrare microfon cu funcție ecou, FM-tuner și player cu USB Flash și micro SD card memorie.

SETUL COMPLET

- Sistem de boxe — 1 buc.
- Antenă/Cablu de semnal de 3,5 mm mini-jack de 3,5 mm pentru a mini-jack — 1 buc.
- Cablu de alimentare USB la USB type-C — 1 buc.
- Telecomandă — 1 buc.
- Sursă de alimentare — 2 buc.
- Suport microfon — 2 buc.
- Manual de utilizare — 1 buc.
- Talon de garanție — 1 buc.

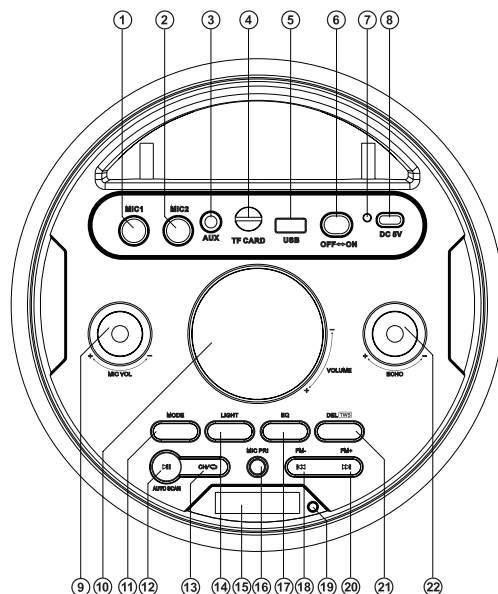
PARTICULARITĂȚI

- Transmiterea fără fir a semnalului prin Bluetooth
- Spectaculos iluminat multi-colorat
- Conexiune wireless a două difuzoare la o singură sursă
- Transmisie prin cablu / fără fir de semnale audio
- Construit audio proigravatel de la USB-flash si un card micro SD
- Built-in egalizator
- Două intrări de microfon cu funcție de ecou
- Tuner FM integrat
- Display LED

**Suportul tehnic este disponibil pe pagina web: www.sven.fi.
Tot aici puteți găsi versiunea actualizată a acestui Manual.**

Construcția SBM

- ① MIC1: 6,3 mm jack mufă pentru microfon
- ② MIC2: 6,3 mm jack mufă pentru microfon
- ③ AUX: conectori de 3,5 mm mini-jack pentru conectarea audio (telefon, MP3 player, etc.)
- ④ TF CARD: mufă pentru conectarea card-urilor micro SD
- ⑤ USB: mufă pentru conectarea purtătorului de memorie USB flash
- ⑥ ON/OFF: buton conectarea și deconectarea SBM
- ⑦ Indicatorul
- ⑧ DC 5V: mufă type-C pentru conectarea produsului la dispozitivul de încărcare sau portul USB al notebook-ului/PC
- ⑨ MIC VOL +/-: buton de reglare a nivelului volumul microfonului
- ⑩ VOLUME +/-: buton de reglare a nivelului volumul SBM
- ⑪ MODE: moduri de comutare: Bluetooth/Radio/Player/LINE IN (apăsare scurtă); on/off a semnalelor de serviciu (apăsăți lung)
- ⑫ AUTO SCAN/▶▶: buton Redare/Pauză (în modul Playe și Bluetooth); posturi radio cautarii automată (apăsare îndelungată în regim Radio); opriți butonul de sunet (apăsare scurtă în regim Radio și LINE IN)
- ⑬ CH/◀▶: buton pentru comutarea între posturi sau frecvență (în regim Radio); Butonul de selectare a modului de repetare (în modul Player):
ONE – repetă piesa curentă;
RAND – redă piesele în ordine aleatorie;



Imag. 1.

ALL – redă toate piesele în ordine succesivă;

Deconectarea de la o sursă (apăsare îndelungată în modul Bluetooth);

Salvați frecvența postului de radio selectat în ultima locație de memorie (apăsăți lung în regim Radio)

14 LIGHT: butonul modului de iluminare din spate (apăsăți scurt);
lumina de fundal pornită/oprită (apăsăți lung)

15 Display

16 MIC PRI: sunet de dezactivare atunci când există un microfon conectat

17 EQ: EQ butonul Comutare mod (apăsăți scurt);

renunțarea la setările audio (apăsăți lung)

18 FM-/◀: trecere la track-ul următor (apăsăți scurt în modul Player și Bluetooth);

navigarea pe pista (apăsăți lung în modul Player și Bluetooth);

postul precedent/frecvență (în regim Radio);

Căutarea unei stații cu frecvență mai mică (în regim Radio)

19 Receptor de raze infra-roșii

20 FM+/▶: pentru trecerea la track-ul următor (apăsăți scurt în modul Player și Bluetooth);

navigarea pe pista (apăsăți lung în modul Player și Bluetooth);

postul următor/ frecvență (în regim Radio);

Căutarea unei stații cu frecvență mai mare (în regim Radio)

21 DEL(TWS): scoateți stația FM (apăsăți lung în regim Radio);

conectarea unui difuzor suplimentar (apăsare îndelungată în modul Bluetooth)

22 ECHO +/-: buton de reglare a nivelului ecou microfon

Telecomanda

① MODE: moduri de comutare: Bluetooth/Radio/Player/LINE IN (apăsăți scurt);

on/off a semnalelor de serviciu (apăsăți lung)

② LIGHT (MUTE): butonul modului de iluminare din spate (apăsăți scurt);

conectarea/deconectarea sunetului (apăsăți lung)

③ REP: deconectați-vă de la un dispozitiv conectat (apăsăți lung în modul Bluetooth);

butonul de selectare a modului de repetare (în modul Player)

④ EQ: EQ butonul Comutare mod

⑤ VOL-/+: butonul de reglare a volumului

⑥ ◀, CH-: trecere la track-ul următor (în modul Player și Bluetooth);
postul precedent (în regim Radio)

⑦ ▶, CH+: pentru trecerea la track-ul următor (în modul Player și Bluetooth);
postul următor (în regim Radio)

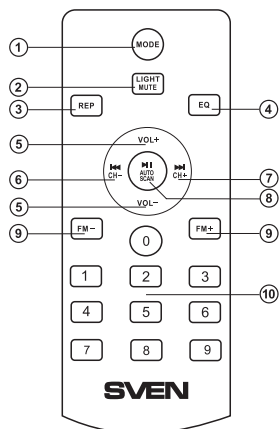
⑧ ◻, AUTO SCAN: buton Redare/Pauză (în modul Player și Bluetooth);

posturi radio cautării automată (apăsare îndelungată în regim Radio);

opriți butonul de sunet (apăsare scurtă în regim Radio și LINE IN)

⑨ FM-/+: schimbarea frecvenței receptorului (în regim Radio)

⑩ 0-9: câmp digital pentru introducerea numerelor pieselor (în modul Player) sau numere de posturi/frecvențe în regim Radio



Imag. 2.

CONECTAREA ȘI UTILIZAREA

Atenție! Înainte de a începe utilizarea, este necesar să încărcați complet acumulatorul integrat.

Încărcarea acumulatorului SBM

- Conectați SBM la intrarea USB a PC sau dispozitivul USB de încărcare cu ajutorul cablului USB type-C la USB (din setul complet). În timpul încărcării indicatorul ⑦ va arde roșu. Indicatorul ⑦ se stinge când bateria este încărcată.
- Pentru SBM se folosește bateria în calitate de parte integrată în dispozitiv, de aceea nu încercați să o schimbați, acest lucru poate cauza anularea garanției sau defectarea dispozitivului.

REGIMURI DE FUNCȚIONARE**Regim de Bluetooth**

- Wireless prin transfer de date Bluetooth poate conecta difuzoare wireless la dispozitive compatibile. Raza maximă de funcționare a operațiunii de transmitere a datelor este de 10 metri. Obstacolele, cum ar fi pereții, precum și alte dispozitive electronice ar putea împiedica transmiterea datelor.
- Activați difuzor modul Bluetooth – apăsați butonul MODE ⑪ în mod repetat, până când pe display apare «bt».
- Pe sursa de semnal (telefon, laptop, telefon inteligent, etc). Necesitatea de a selecta modul de asociere Bluetooth. Ecranul va afișa numele «SVEN PS-720/750», cu care să stabilească o conexiune*.
- După conectarea cu succes la semnalul sonor difuzor se aude, indicația modul de căutare se oprește**.

Regimul radio

Atenție! Pentru a îmbunătăți calitatea recepției radio, conectați cablul 3.5 mm mini-jack (din setul complet) la intrare AUX ③.

- Porniți radioul AC în somn – MODE, apăsați ⑪ în mod repetat, până când pe display apare frecvența postului. Apăsați lung butonul ⑫ pentru a activa modul auto-căutare. După finalizarea scanării va porni automat prima stație de găsit. Apăsați ⑬ și ⑭ pentru a selecta postul dorit.

Regim de dispozitiv de redare

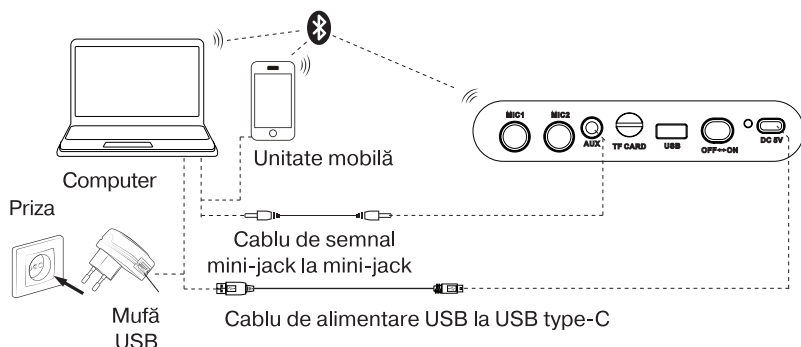
Atenție! Fișier suport sistem micro SD sau USB flash - FAT32. Cantitatea maximă de 32 GB.

Nu se recomandă utilizarea unui micro SD Ultra Speed.

- Sistemul va trece automat în regim de dispozitiv de redare în cazul în care veți introduce unul din purtătorii de memorie USB flash sau SD card. Utilizați butonul de switch ⑫ între Redare / Pauză. Utilizați ⑬ (piesa anterioară) și ⑭ (piesa următoare) piesele pot fi controlate.

* Pentru conexiunea prin Bluetooth cu unele modele de dispozitive, posibil va fi nevoie să introduceți codul «0000».

** Dacă produsul există deja în lista dispozitivelor a sursei, atunci activarea repetată a regimului de căutare nu este obligatorie. Alegeți doar numele produsului «SVEN PS-720/750» și comanda «conectare» la sursă.



Imag. 3. Schema conectării

Utilizați în regimul (LINE IN)

- Sistemul acustic poate fi folosit ca mijloc de un amplificator extern pentru orice sursă audio cu un randament de 3,5 mm mini-jack. Pentru a face acest lucru, conectați cablul mini-jack de 3,5 la ieșirea audio AUX ③. Porniți SBM la modul LINE IN – apăsați butonul MODE ⑪ de mai multe ori, până când se afișează afișajul «LINE».

Conectarea unui difuzor suplimentar


Pentru modelele PS-720/PS-750, puteți conecta un difuzor suplimentar: (numai în modul Bluetooth):

- Activați ambele boxe în modul Bluetooth.
- Conectați sursa de semnal la unul dintre difuzoare prin Bluetooth (al doilea difuzor ar trebui să fie în modul de căutare).
- Pe al doilea difuzor (plug-in), apăsați și mențineți apăsat butonul DEL (TWS) ⑫.
- Dacă două boxe sunt conectate cu succes între ele, inscripția TWS va străluci constant.

Resetați

Pentru resetare, apăsați și mențineți apăsat butonul EQ până când apare «RES». Apoi apăsați butonul ⑬ de pe telecomandă sau butonul ⑫ de pe panoul frontal. Difuzorul va reseta setările.

SPECIFICAȚII

Parametri, unități de măsurare	Valoare
Diapazonul frecvențelor, Hz	45 – 22 000
Putere de ieșire (RMS), W	80 (2 × 40)
Membrană, mm	Ø 32 + Ø 145
Capacitatea bateriei, mA*h	4 400 (2 buc.)
Tensiunea alimentării, V	USB /  5V
Greutate, g	5 200
Dimensiuni, mm	230 × 640 × 260

Note:

- *Caracteristicile tehnice enumerate în tabelă sunt certificate și nu pot fi cauza plângerilor.*
- *Producerea mărcii comerciale SVEN se perfecționează încontinuu. Din această cauză specificațiile pot fi schimbate fără anunțare prealabilă.*

Sistem audio mobil cu Bluetooth și radio FM

SVEN®



Model: **PS-720, PS-750**

Importatori al MC SVEN în Republica Moldova:

Reprezentantul oficial al MC SVEN în Moldova:

SRL «ULTRA», Chișinău, str. Creangă, 6V,
Republica Moldova, tel.: +373 22 870230,
e-mail: sales@ultra.md

IM «Accent Electronic» SA,
Chișinău, str. Bulgara, 33/1, Republica Moldova,
tel.: +373 22 234569. e-mail: sales@accent.md

Producător: SVEN PTE. LTD, 176 Joo Chiat Road,
Nº 02-02, Singapore, 427447, Produs sub controlul
«SVEN Scandinavia Limited», 48310, Finlanda,
Kotka, Kotolahdentie, 15.

Manufacturer: SVEN PTE. LTD, 176 Joo Chiat Road, Nº 02-02, Singapore, 427447. Produced under the control of Oy Sven Scandinavia Ltd. 15, Kotolahdentie, Kotka, Finland, 48310. Made in China.

© Registered Trademark of Oy SVEN
Scandinavia Ltd. Finland.



PS-720 PS-750