

SVEN®
YOU WANT – WE CAN

Активна акустична система 5.1
для домашнього кінотеатру

КЕРІВНИЦТВО З ЕКСПЛУАТАЦІЇ



IH00 T100U

www.sven.fi

Дякуємо Вам за купівлю акустичної системи ТМ SVEN!

АВТОРСЬКЕ ПРАВО

© 2014. SVEN PTE. LTD. Версія 1.0 (V 1.0).

Це Керівництво та інформація, що міститься в ньому, захищено авторським правом. Усі права застережені.

ТОРГОВЕЛЬНІ МАРКИ

Усі торговельні марки є власністю їх законних власників.

ПОПЕРЕДЖЕННЯ ПРО ОБМЕЖЕННЯ ВІДПОВІДАЛЬНОСТІ

Незважаючи на докладені зусилля зробити Керівництво точнішим, можливі деякі невідповідності. Інформація цього Керівництва надана на умовах «як є». Автор і видавець не несуть жодної відповідальності перед особою або організацією за збитки або ушкодження, завдані інформацією, що міститься у цьому Керівництві.

ЗМІСТ

1. РЕКОМЕНДАЦІЇ ПОКУПЦЮ	1
2. КОМПЛЕКТНІСТЬ АС	2
3. ЗАХОДИ БЕЗПЕКИ	2
4. ТЕХНІЧНИЙ ОПИС	2
5. ПІДГОТОВКА ТА ПОРЯДОК РОБОТИ	6
6. УСУНЕННЯ НЕСПРАВНОСТЕЙ	10
7. ТЕХНІЧНІ ХАРАКТЕРИСТИКИ	11

1. РЕКОМЕНДАЦІЇ ПОКУПЦЮ

- Акуратно розпакуйте виріб, простежте за тим, щоб усередині коробки не залишилося яке-небудь приладдя. Перевірте пристрій на предмет пошкоджень. Якщо виріб пошкоджено при транспортуванні, зверніться у фірму, що здійснює доставку; якщо виріб не функціонує, відразу ж зверніться до продавця.
- Просимо Вас перевірити комплектність і наявність гарантійного талона. Переконайтеся в тому, що в гарантійному талоні проставлено штамп магазину, розбірливий підпис або штамп продавця і дата продажу, номер товару співпадає зі вказаним у талоні. Пам'ятайте, що при втраті гарантійного талона або неспівпаданні номерів ви втрачаєте право на гарантійний ремонт.
- Не вклучайте виріб одразу після того, як внесли його в приміщення, якщо надворі мінусова температура! Розпакований виріб необхідно витримати в умовах кімнатної температури не менше 4-х годин.
- Перед експлуатацією пристрою уважно ознайомтеся з цим Керівництвом і збережіть його на увесь період користування.

**Технічна підтримка розміщена на сайті www.sven.fi.
Також тут Ви зможете знайти оновлену версію цього керівництва.**

2. КОМПЛЕКТНІСТЬ АС

- Сабвуфер — 1 шт.
- Сателіти — 5 шт.
- Пульти дистанційного управління (ПДУ) — 1 шт.
- Елементи живлення для ПДУ (тип ААА) — 2 шт.
- FM-антена — 1 шт.
- Акустичний кабель — 5 шт.
- Стереофонічний сигнальний кабель 2RCA до 2RCA — 3 шт.
- Сигнальний кабель 2RCA до mini-jack (Ø 3,5 мм) — 3 шт.
- Керівництво з експлуатації — 1 шт.
- Гарантійний талон — 1 шт.

3. ЗАХОДИ БЕЗПЕКИ



Увага! Усередині корпусу на елементах без ізоляції є висока напруга, що може викликати ураження електричним струмом.

- Щоб уникнути ураження електричним струмом, не розбирайте АС і не ремонтуйте самостійно. Обслуговування і ремонт повинні здійснювати лише кваліфіковані фахівці сервісного центру. Перелік авторизованих сервісних центрів дивіться на сайті www.sven.fi
- Не допускайте замикання дротів (у тому числі й «заземлених») колонок АС між собою, на корпус підсилювача і на землю, бо це призводить до пошкодження вихідних каскадів підсилювача.
- Забороняється торкатися до штирів мережної вилки апаратури протягом 2 сек. з моменту вилучення вилки з розетки.
- Оберегайте АС від потрапляння в отвори сторонніх предметів.
- Оберегайте АС від підвищеної вологості, потрапляння води і пилу.
- Оберегайте АС від нагрівання: встановлюйте її не ближче ніж 1 м від нагрівальних приладів. Не піддавайте впливу прямих сонячних променів.
- Не розміщуйте на АС, а також поблизу системи жодних джерел відкритого полум'я.
- Не встановлюйте АС в місцях з недостатньою вентиляцією. Мінімальний доступ повітря – 10 см. Під час експлуатації АС не ставте на неї будь-які пристрої, не вкривайте серветками або подібними предметами, що заважають охолодженню.
- Не застосовуйте хімічні реагенти для чищення АС, використовуйте м'яку суху тканину.

4. ТЕХНІЧНИЙ ОПИС

Акустична система 5.1 (АС) IHOO T100U призначена для створення домашнього кінотеатру. Завдяки вмонтованому в сабвуфер багатоканальному 5.1-підсилювачу потужності АС може бути підключена практично до будь-яких джерел аудіосигналу.

Особливості АС

- Можливість підключення до різних джерел звуку
- Вмонтований FM-тюнер
- Роз'єми для підключення USB flash, SD card
- Додатковий комутований стереовхід (AUX)
- Органи управління на передній панелі сабвуфера

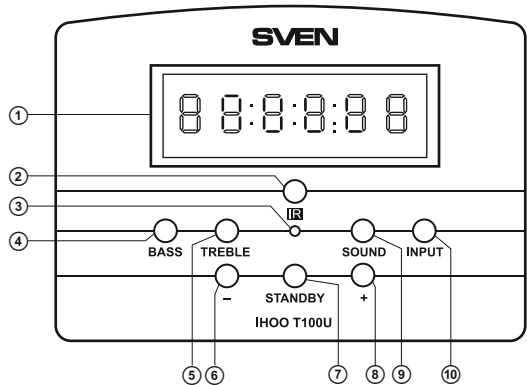
Керівництво з експлуатації

IHOO T100U

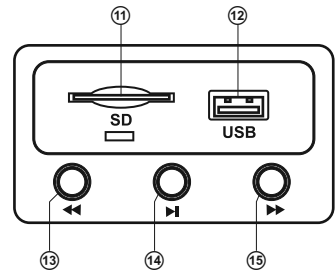
- Пульт дистанційного управління
- Повне вимкнення живлення та режим StandBy
- Магнітне екранування
- Матеріал корпусу сабвуфера і сателітів – дерево (MDF)

Будова АС

- ① LED-дисплей
- ② IR-приймач дистанційного управління
- ③ Індикатор живлення
- ④ BASS: регулятор рівня тембру НЧ
- ⑤ TREBLE: регулятор рівня тембру ВЧ
- ⑥ -: зменшити рівень гучності або тембру
- ⑦ STANDBY: вмикання/вимкання АС
- ⑧ +: збільшення рівня гучності або тембру
- ⑨ SOUND: кнопка вибору режимів відтворення звуку (STEREO, PROLOGIC-емуляція 5.1)
- ⑩ INPUT: кнопка перемикавання входів (STEREO, 5.1, TUNER, USB/SD)
- ⑪ SD: порт для підключення SD-карти з музичними файлами, записаними в форматі MP3
- ⑫ USB: порт для підключення USB flash носіїв з музичними файлами, записаними в форматі MP3
- ⑬ ◀◀: кнопка вибору попереднього треку (при короткочасному натисненні) / перемотування треку назад (натиснути і утримувати)
- ⑭ ▶▶: відтворення / пауза
- ⑮ ▶▶▶: кнопка вибору наступного треку (при короткочасному натисненні) / перемотування треку вперед (натиснути і утримувати)



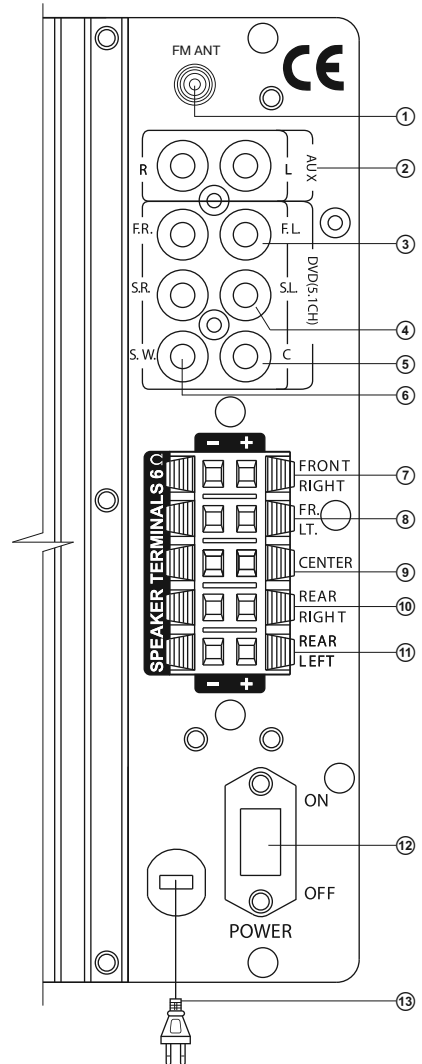
Мал. 1. Панель управління сабвуфера



Мал. 2. Верхня панель сабвуфера

Задня панель сабвуфера

- ① FM ANT: роз'єм для підключення FM-антени
- ② AUX R/L: лінійний стереовхід
- ③ DVD(5.1CH) F.R./F.L.: вхід для підключення правого/лівого фронтальних каналів
- ④ DVD(5.1CH) S.R./S.L.: вхід для підключення правого/лівого тилових каналів
- ⑤ DVD(5.1CH) C: порт для підключення центрального каналу
- ⑥ DVD(5.1CH) S.W.: порт для підключення сабвуфера
- ⑦ FRONT RIGHT: роз'єм для підключення правої фронтальної колонки
- ⑧ FR. LT.: роз'єм для підключення лівої фронтальної колонки
- ⑨ CENTER: роз'єм для підключення центральної колонки
- ⑩ REAR RIGHT: роз'єм для підключення правої тилової колонки
- ⑪ REAR LEFT: роз'єм для підключення лівої тилової колонки
- ⑫ POWER ON/OFF: вимикач живлення
- ⑬ Шнур живлення



Мал. 3. Задня панель сабвуфера

Пульт дистанційного управління

- ① STANDBY: вмикання/вимикання AC
- ② INPUT: кнопка перемикання входів (STEREO, 5.1, TUNER, USB/SD)
- ③ SOUND: кнопка вибору режимів відтворення звуку (STEREO, PROLOGIC-емуляція 5.1)
- ④ CEN +/-: збільшення/зменшення рівня гучності центрального каналу
- ⑤ MEM: запис у пам'ять тюнера частоти налаштувань радіостанції
- ⑥ VOL +/-: збільшення/зменшення рівня загальної гучності системи
- ⑦ BASS +/-: збільшення/зменшення рівня низьких частот
- ⑧ MUTE: вимикання/вмикання звуку
- ⑨ PRESET: повернення до заводських налаштувань
- ⑩ REAR +/-: збільшення/зменшення рівня гучності титлових каналів
- ⑪ SW +/-: збільшення/зменшення рівня гучності сабвуфера
- ⑫ ►|: відтворення / пауза
- ⑬ ►►: кнопка вибору наступного треку (при короткочасному натисненні) / перемотування треку вперед (натиснути і утримувати)
- ⑭ ◀◀: кнопка вибору попереднього треку (при короткочасному натисненні) / перемотування треку назад (натиснути і утримувати)
- ⑮ TUN +/-: пошук радіостанцій за зростанням / спаданням їх частоти; при тривалому утриманні кнопки пошук і запис частот у пам'ять тюнера відбувається автоматично
- ⑯ TREBLE +/-: збільшення/зменшення рівня високих частот
- ⑰ CH: вмикання/вимикання вибору каналу радіостанції за допомогою кнопок TUN +/-

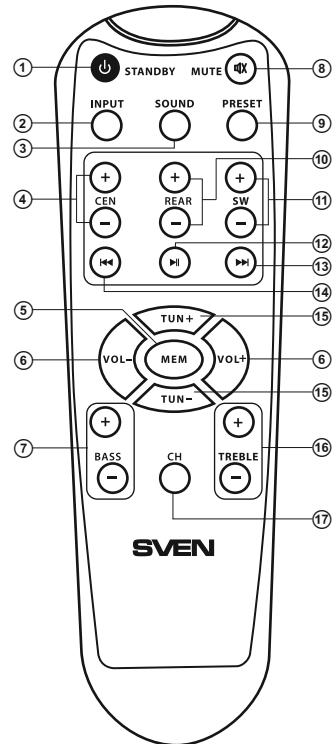


Рис. 4. ПДУ

Встановлення батарейок у пульт ДУ

- Відкрийте відсік для батарейок на задній стороні пульта ДУ.
- Вставте 2 батарейки типу AAA (з комплекту).
- Закрийте відсік для батарейок.

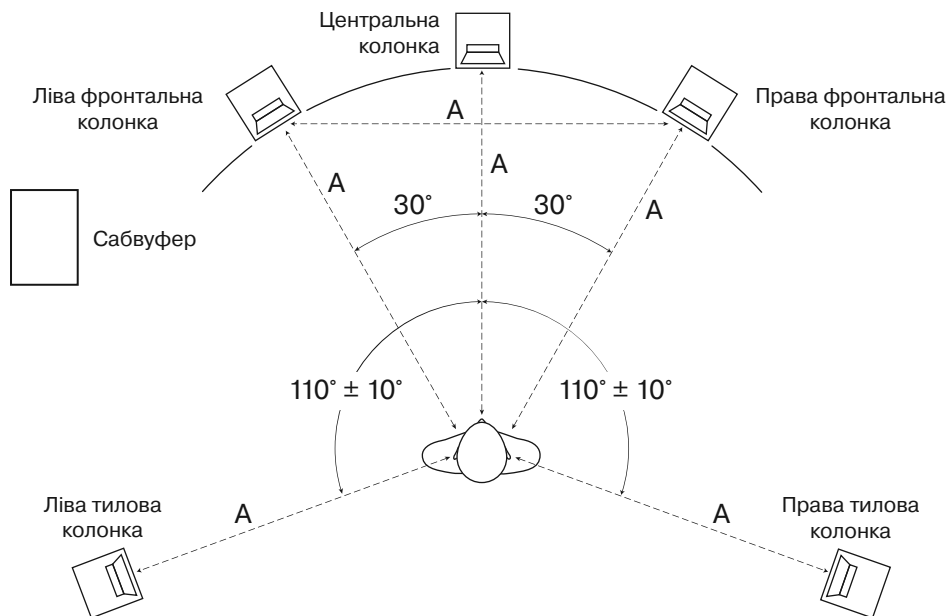
Примітки:

- Використовуйте ПДУ під кутом, який не перевищує 30° на відстані не більше 7 метрів.
- Направте ПДУ на вікно ІЧ-приймача на сабвуфері.
- Якщо ПДУ не працює, перевірте наявність батарейок або замініть розряджені на нові.
- Виймайте батарейки з пульта, якщо не збираєтеся користуватися ним протягом тривалого часу (понад тиждень).

5. ПІДГОТОВКА ТА ПОРЯДОК РОБОТИ

Розташування АС

- Для отримання кращого ефекту сприйняття АС слід розташувати колонки згідно мал. 5. Центр і фронтальна пара розташовані на лінії віртуального кола, радіусом якого є відстань від слухача до центральної колонки, а центром кола – голова слухача. Відстань від слухача до кожної з фронтальних колонок і центральної колонки рівні. Відстань між фронтальними колонками дорівнює відстані від слухача до кожної з колонок. Тиліві канали розташовані на тій же відстані від слухача (також на лінії віртуального кола) під кутом приблизно 110° до осі «слухач – екран».
- Уникайте встановлення колонок в кутах приміщень та безпосередньо біля стін, це може призвести до виникнення небажаних резонансів і призвуків. При можливості розташовуйте АС на відстані не менше 20 см від стін.
- Для найбільш точного сприйняття бажано, щоб високочастотні твітери знаходилися на одному рівні з вухом слухача.
- Не рекомендується встановлювати колонки в ніші. Таке розміщення може спричинити вплив на відтворення звуку, особливо у низькочастотному діапазоні.
- Сабвуфер випромінює ненапрямлений звук, тому його можна розташувати в будь-якому місці кімнати, в якому сабвуфер звучитиме якнайкраще.



Мал. 5. Розташування АС

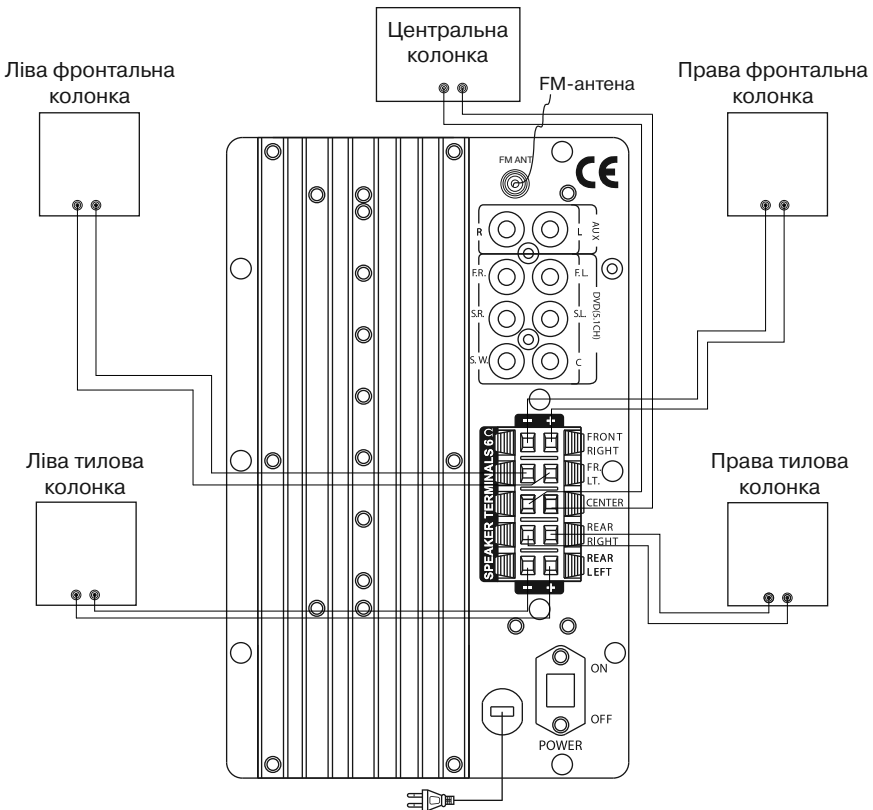
Підключення колонок до сабвуфера

• Підключіть колонки до сабвуфера, як показано на мал. 6, використовуючи акустичні кабелі (з комплекту). Зверніть увагу, що червоні (плюсові) клеми колонок повинні бути з'єднані з червоними клемами сабвуфера (+ → +), а чорні (мінусові) клеми колонок — з чорними клемами сабвуфера (- → -).

• Перевірте відповідність полярності підключення і відсутність контакту оголених дротів між собою і з металевими частинами апаратури (див. схему підключення на мал. 6).

Встановлення і підключення FM-антени

• Вставте кімнатну FM-антену з комплекту в гніздо «FM ANT» ① на задній панелі сабвуфера, як показано на мал. 6. Встановлюйте антену так, щоб якість прийому стала задовільною, а потім закріпіть антену в цьому положенні.



Мал. 6. Схема підключення колонок

Примітка. У будинках зі слабким сигналом FM використовуйте зовнішню антену FM-діапазону 75 Ом. Зазвичай 3-елементної антени вистачає, але в зонах із слабким сигналом FM необхідно використовувати FM-антену з 5-ма і більше елементами.

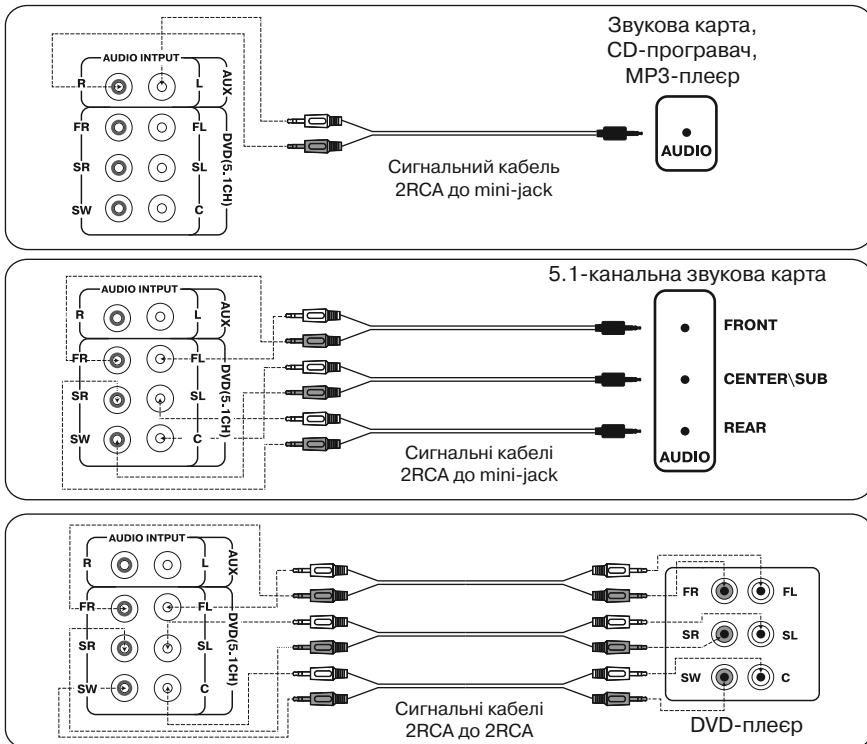
Підготовка до роботи

Акустична система IH00 T100U може бути підключена практично до будь-яких джерел аудіосигналу: CD/DVD/MP3-програвачів, звукової карти ПК тощо (див. мал. 7).

Попередження! Перед підключенням всі компоненти системи повинні бути вимкнені.

- Для підключення АС до CD/MP3-плеєрів, звукових карт ПК використовуйте сигнальні кабелі 2RCA до mini-jack (входять до комплекту). Підключіть 2RCA-джеки і міні-джеки кабелів, як показано на схемах на мал. 7.

- Для підключення АС до CD/DVD/AUX-програвачів, TV використовуйте стереофонічні сигнальні кабелі 2RCA до 2RCA (входять до комплекту) (див. мал. 7).



Мал. 7. Схеми підключення до джерел аудіосигналу

Увімкнення системи

- Встановіть рівень гучності АС на мінімум, потім підключіть шнур живлення ⑬ до мережевої розетки.
- Увімкніть живлення АС вимикачем POWER ON/OFF (⑫, положення ON) на задній стінці сабвуфера, загориться індикатор живлення ③ на його передній панелі. Натисніть кнопку STANDBY ① на ПДУ або кнопку STANDBY ⑦ на панелі управління сабвуфера, засвітиться інформаційний LED-дисплей (①, мал. 1). Функція STANDBY призначена для швидкого вмикання / вимикання системи та економії споживання електроенергії.

Вибір джерел сигналу

- АС має 2 стереоаудіовходи (AUX і DVD (5.1CH)) на задній панелі сабвуфера і два порти (SD і USB) на його верхній панелі. АС автоматично перейде в режим програвача, якщо встановити один з носіїв (USB flash чи SD card) у відповідні роз'єми ⑫ або ⑪. Залежно від необхідного підключення виберіть потрібне джерело сигналу кнопкою INPUT ⑩ на панелі управління або кнопкою ② на ПДУ. На LED-дисплеї ① сабвуфера висвітиться напис, що відповідає обраному аудіовходу.

Примітки:

• Якщо одночасно задіяні USB- і SD-порти, вибрати необхідний носій можна кнопками INPUT ⑩ на передній панелі сабвуфера або кнопкою ② на ПДУ.

• Можлива некоректна робота SD / USB flash носіїв ємністю понад 8Gb – збільшення часу на обробку команд.

Управління загальною гучністю звуку

- Кнопками VOL+/- ⑥ на пульті ДУ можна відрегулювати (збільшити / зменшити) рівень загальної гучності системи.

Управління гучністю колонок і сабвуфера

- Кнопками BASS +/- ⑦ і TREBLE +/- ⑩ на пульті ДУ можна відрегулювати (збільшити / зменшити) відповідно рівень низьких і високих частот системи.
- Рівень гучності тилових і центральної колонок можна відрегулювати кнопками REAR +/- ⑩ і CEN +/- ④ на ПДУ, а кнопками SW +/- ⑪ можна відрегулювати рівень гучності сабвуфера.

Ефект об'ємного звуку Pro.logic

- Цю функцію можна увімкнути при подачі сигналу на стереовхід. Для цього натисніть кнопку SOUND ③ на пульті ДУ або кнопку SOUND ⑨ на панелі управління сабвуфера. На LED-дисплеї ① загориться Pro.logic. Опрацьований стереосигнал звучатиме з 5 сателітів і сабвуфера. Натисніть відповідні кнопки ще раз, щоб вимкнути цю функцію.

Тимчасове вимкнення звуку

- Натисніть кнопку MUTE ⑧ на пульті ДУ, щоб тимчасово вимкнути звук. Натисніть цю кнопку повторно, щоб увімкнути звук.

Режим роботи FM-тюнера

- За допомогою кнопки INPUT ⑩ на передній панелі сабвуфера або кнопки INPUT ② на ПДУ виберіть режим FM.

Автоматичний пошук радіостанцій

- Натисніть і утримуйте кнопку TUN+ ⑮ на ПДУ більше 1,5 секунд, при цьому активується режим автоматичного пошуку радіостанцій з подальшим записом у пам'ять тюнера (не більше 30 станцій).
- Для зчитування радіостанцій з пам'яті тюнера натисніть на ПДУ кнопку CH ⑰, потім за допомогою кнопок TUN +/- ⑮ виберіть необхідний канал.

7. ТЕХНІЧНІ ХАРАКТЕРИСТИКИ

Характеристики та одиниці виміру	Значення
Вихідна потужність (RMS), Вт: сабвуфера сателітів	150 (50 + 5 × 20) 50 5 × 20
Діапазон частот, Гц: сабвуфера сателітів	40 – 125 125 – 22 000
Діапазон частот УКВ, МГц (крок 50 кГц)	87,0 – 108,0
Співвідношення сигнал/шум, дБ	75
Діаметр динаміків, мм: сабвуфера центральної колонки (2 × НЧ/ СЧ + ВЧ) фронтальних колонок (НЧ/ СЧ + ВЧ) тилових колонок (НЧ/ СЧ)	∅ 165 2 × ∅ 115 + ∅ 25 ∅ 115 + ∅ 25 ШС ∅ 115
Напруга живлення, В/Гц	~220 ± 10%/50
Споживана потужність, Вт	180
Магнітне екранування	фронтальні та центральні колонки
Розміри (Ш × В × Г), мм: сабвуфера центральної колонки фронтальних колонок тилових колонок	200 × 410 × 350 400 × 140 × 150 168 × 300 × 220 150 × 180 × 150
Вага, кг	19,88

Примітки:

- **Технічні характеристики, наведені в таблиці, довідкові і не можуть служити підставою для претензій.**
- **Продукція торговельної марки SVEN постійно удосконалюється. З цієї причини технічні характеристики та комплектність можуть бути змінені без попереднього повідомлення.**

Активна акустична система 5.1 для домашнього кінотеатру

SVEN®
YOU WANT – WE CAN



Модель: **IHOO T100U**

Постачальник/імпортер в Україні: ТОВ «СВЕН Центр»,
08400, Київська обл., м. Переяслав-Хмельницький,
вул. Героїв Дніпра, 31, тел. (044) 233-65-89/98.

Призначення, споживчі властивості та відомості про
безпеку товару див. у Керівництві з експлуатації.

Умови гарантійного обслуговування дивіться
в гарантійному талоні або на сайті **www.sven.fi**.
Гарантійний термін: 12 міс. Строк служби: 5 років.
Товар сертифіковано/має гігієнічний висновок.

Шкідливих речовин не містить. Зберігати в сухому
місці. Виробник: «СВЕН ПТЕ. Лімітед», 176 Джу Чіат
Роуд, № 02-02, Сінгапур, 427447. Виготовлено під
контролем «Свен Скандинавія Лімітед», 48310,
Фінляндія, Котка, Котolahdentіе, 15. Зроблено
в Китаї.

Manufacturer: SVEN PTE. LTD, 176 Joo Chiat Road,
№ 02-02, Singapore, 427447. Produced under the
control of Oy Sven Scandinavia Ltd. 15, Kotolahdentіе,
Kotka, Finland, 48310. Made in China.

© Registered Trademark of Oy SVEN
Scandinavia Ltd. Finland.

IHOO T100U