

SVEN®
YOU WANT – WE CAN

Sistem activ de boxe multimedia
5.1 pentru sistem home cinema

MANUAL DE UTILIZARE



IH00 T100U

www.sven.fi

Vă mulțumim că ați achiziționat sistemul de boxe multimedia MC SVEN!

DREPT DE AUTOR

© 2013. SVEN Company Ltd. Versiunea 1.0 (V1.0).

Acest Manual și informația pe care o conține sunt protejate prin dreptul de autor. Toate drepturile sunt rezervate.

MĂRCI COMERCIALE

Toate mărcile comerciale sunt proprietatea deținătorilor lor.

AVERTISMENT ÎN LEGĂTURĂ CU RĂSPUNDEREA LIMITATĂ

În pofida tuturor eforturilor de a face acest Manual cât mai precis, sunt posibile unele discrepante. Informația din acest Manual este oferită «așa cum este». Autorul și editorul nu duc nicio răspundere față de individ sau față de organizație pentru pierderile sau daunele cauzate de informația conținută de acest Manual.

CUPRINS

1. RECOMANDĂRI PENTRU CUMPĂRĂTOR	1
2. SETUL COMPLET	2
3. MĂSURI DE SIGURANȚĂ	2
4. DESCRIERE TEHNICĂ	2
5. PREGĂTIREA ȘI ORDINEA FUNCȚIONĂRII	6
6. INLĂTURAREA DEFECTIUNILOR	10
7. SPECIFICAȚII	11

1. RECOMANDĂRI PENTRU CUMPĂRĂTOR

- Despachetați atent produsul, asigurați-vă că în interiorul cutiei nu a rămas nici un accesoriu. Verificați dacă produsul nu are defecte. Dacă acesta a fost deteriorat în timpul transportării, contactați firma care a efectuat livrarea; dacă produsul nu funcționează, adresați-vă îndată distribuitorului.
- Verificați dacă setul este complet și dacă aveți talonul de garanție. Asigurați-vă că pe talonul de garanție este pusă ștampila magazinului, o semnătură lizibilă sau ștampila vânzătorului și data cumpărării; verificați dacă numărul produsului corespunde cu cel indicat pe talon. Țineți minte că în caz de pierdere a talonului sau necorespunderii numerelor, nu veți avea dreptul la o reparație de garanție.
- Nu conectați produsul îndată după ce acesta a fost adus în încăpere de afară, de la temperaturi negative! Țineți produsul despachetat la temperatura camerei nu mai puțin de 4 ore.
- Înainte de a instala și de a folosi produsul, faceți atent cunoștință cu manualul de față și păstrați-l pentru întreaga perioadă de exploatare.

**Suportul tehnic este disponibil pe pagina web: www.sven.fi.
Tot aici puteți găsi versiunea actualizată a acestui manual.**

2. SETUL COMPLET

- Subwoofer – 1 buc.
- Sateliți – 5 buc.
- Telecomandă – 1 buc.
- Elemente de alimentare pentru telecomandă (de tip AAA) – 2 buc.
- Antenă FM – 1 buc.
- Cablu acustic – 5 buc.
- Cablu de semnal stereofonic 2RCA la 2RCA – 3 buc.
- Cablu de semnal 2RCA la mini-jack (Ø 3,5 mm) – 3 buc.
- Manual de utilizare – 1 buc.
- Talon de garanție – 1 buc.

3. MĂSURI DE SECURITATE



Atenție! În interiorul carcasei, pe elementele neizolate, există o tensiune înaltă, care poate provoca șoc electric.

- Pentru a evita electrocutarea, nu desfaceți sistemul de boxe multimedia (SBM) și nu îl reparați de sine stătător. Deservirea și repararea trebuie să fie efectuate doar de specialiștii calificați ai centrului de servicii autorizat. O listă a centrelor de servicii autorizate o puteți găsi pe pagina web: **www.sven.fi**.
- Evitați producerea scurt-circuitelor (inclusiv a firelor de «împământare»), a boxelor între ele, pe carcasa amplificatorului și pe pământ, deoarece acest lucru ar duce la defectarea cascadei amplificatorului.
- Este interzisă atingerea ștecherului firului de rețea al aparatului în decurs de 2 secunde de la extragerea acestuia din priză.
- Asigurați-vă că SBM nu va ajunge în deschizăturile altor obiecte.
- Protejați SBM de umiditate mărită, apă și praf.
- Protejați SBM de supraîncălzire: instalați-l nu mai aproape de un metru de la sistemele de încălzire. Nu expuneți SBM la soare.
- Nu amplasați SBM pe foc deschis sau alături de acesta.
- Nu amplasați SBM în locurile cu sistem rău de ventilare. Intervalul minim de aer – 10 cm. În timpul utilizării SBM nu plasați pe el nici un dispozitiv, nu-l acoperiți cu șervețele sau obiecte asemănătoare, ce ar împiedica răcirea sa.
- Nu folosiți agenți de curățare chimici pentru curățarea SBM, utilizați o cârpă moale și uscată.

4. DESCRIERE TEHNICĂ

Sistemul de boxe 5.1 (AC) IHOO T100U este conceput pentru crearea sistemului home cinema. Sistemul de boxe conține un amplificator de putere 5.1 cu mai multe canale, integrat în subwoofer, de aceea poate fi conectat la aproape orice sursă de semnal audio.

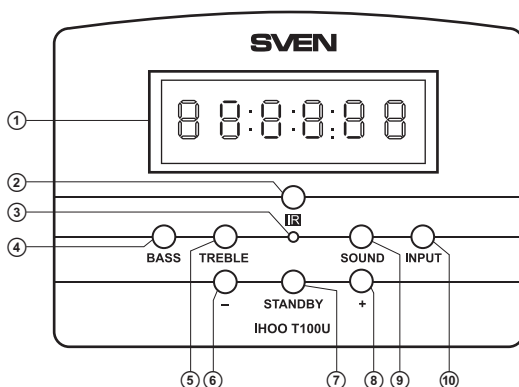
Particularitățile SBM

- Sistemul de boxe este compatibil cu PC, dispozitivele de redare DVD/Media, dispozitive mobile și alte surse de semnal audio
- Tuner FM integrat
- Display LED informațional

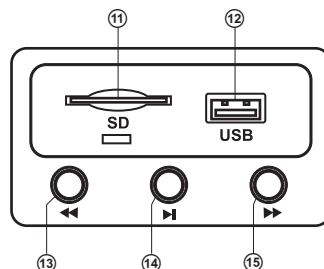
- Dispozitiv integrat pentru redarea fișierelor audio de pe purtători de memorie
- Mufe pentru conectarea USB-flash, SD card
- Intrare stereo comutativă auxiliară (AUX)
- Sistem de control pe panoul frontal al subwooferului
- Telecomandă
- Regim de transformare PROG a semnalului stereo în 5. 1
- Deconectare totală a alimentării în regim StandBy
- Ecranare magnetică
- Materialul carcasei subwooferului și a boxelor – lemn (MDF)

Construcția SBM

- 1 Display LED
- 2 IR: receptor de raze infra-roșii de la telecomandă
- 3 Indicatorul sursei de alimentare
- 4 BASS: regulatorul timbrului frecvențelor joase
- 5 TREBLE: regulatorul timbrului frecvențelor înalte
- 6 -: micșorarea nivelului volumului sau frecvențelor joase
- 7 STANDBY: conectarea/deconectarea SBM
- 8 +: mărirea nivelului volumului sau a timbrului de la regulator
- 9 SOUND: buton pentru selectarea regimurilor de redare a sunetului (STEREO, emulare PROG 5. 1)
- 10 INPUT: buton pentru schimbarea ieșirilor (AUX, DVD, FM, USB/SD)
- 11 SD: mufă pentru conectarea card-ului SD cu fișiere muzicale, înscrise în format MP3
- 12 USB: mufă pentru conectarea USB-flash cu fișiere muzicale, înscrise în format MP3
- 13 ◀◀: buton pentru selectarea track-ului precedent (apăsare scurtă) / navigare pe track înapoi (apăsăți și mențineți)
- 14 ||: redare / pauză
- 15 ▶▶: buton pentru selectarea track-ului următor (apăsare scurtă) / navigare pe track înainte (apăsăți și mențineți)



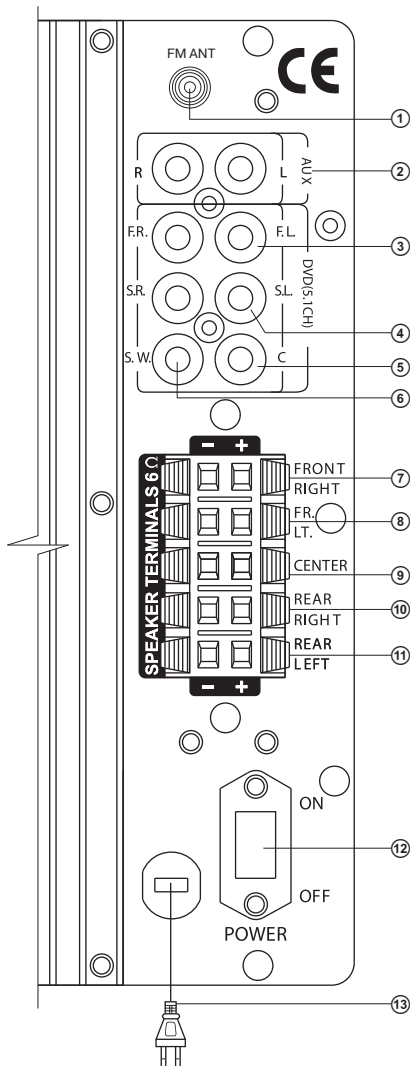
Imag. 1. Panoul de control al subwooferului



Imag. 2. Panoul de sus al subwooferului

Panoul din spate al subwooferului

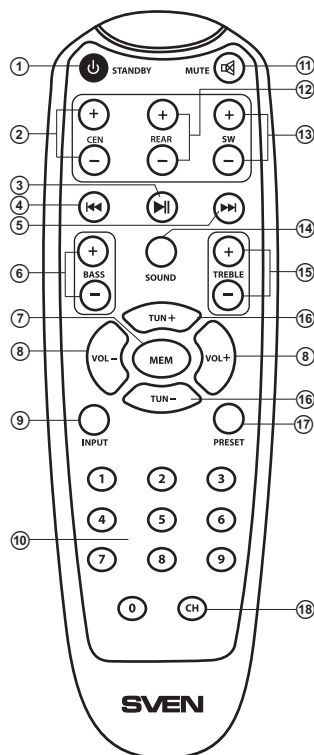
- ① FM ANT: mufă pentru conectarea antenei FM
- ② AUX R/L: intrare stereo lineară
- ③ DVD(5.1CH) F.R./F.L.: intrare pentru conectarea canalelor frontale de stânga/dreapta
- ④ DVD(5.1CH) S.R./S.L.: intrare pentru conectarea canalelor din spate de stânga/dreapta
- ⑤ DVD(5.1CH) C: mufă pentru conectarea canalului central
- ⑥ DVD(5.1CH) S.W.: mufă pentru conectarea subwooferului
- ⑦ FRONT RIGHT: mufă pentru conectarea boxei frontale din dreapta
- ⑧ FR. LT.: mufă pentru conectarea boxei frontale din stânga
- ⑨ CENTER: mufă pentru conectarea boxei centrale
- ⑩ REAR RIGHT: mufă pentru conectarea boxei din spate din dreapta
- ⑪ REAR LEFT: mufă pentru conectarea boxei din spate din stânga
- ⑫ POWER ON/OFF: întrerupătorul sursei de alimentare
- ⑬ Cablu de alimentare



Imag. 3. Panoul din spate al subwooferului

Telecomanda

- ① STANDBY: conectarea / deconectarea SBM
- ② CEN +/-: butoane pentru setarea volumului canalului central
- ③ ►||: redare / pauză (în regim de dispozitiv de redare)
- ④ ◀◀: buton pentru selectarea track-ului precedent (apăsare scurtă) / navigare pe track înapoi (apăsăți și mențineți) (în regim de dispozitiv de redare)
- ⑤ ▶▶: buton pentru selectarea track-ului următor (apăsare scurtă) / navigare pe track înainte (apăsăți și mențineți) (în regim de dispozitiv de redare)
- ⑥ BASS +/-: buton pentru mărirea / micșorarea nivelului frecvențelor joase
- ⑦ MEM: salvarea frecvenței postului în memoria tuner-ului posturilor radio
- ⑧ VOL +/-: mărirea / micșorarea volumului general al sistemului
- ⑨ INPUT: buton pentru schimbarea ieșirilor (AUX, DVD, FM, USB/SD)
- ⑩ 0-9: câmp de cifre pentru selectarea posturilor radio de la CH1 la CH 30, salate în memoria tuner-ului
- ⑪ MUTE: oprirea / pornirea sunetului
- ⑫ REAR +/-: mărirea nivelului volumului canalelor din spate
- ⑬ SW +/-: mărirea / micșorarea volumului canalului subwooferului
- ⑭ SOUND: buton pentru selectarea regimurilor de redare a sunetului (STEREO, emulare PROG 5.1)
- ⑮ TREBLE +/-: mărirea / micșorarea nivelului frecvențelor înalte
- ⑯ TUN +/-: căutarea posturilor radio în cereștere / descresștere a frecvenței; la apăsarea îndelungată a butonului căutarea și înscrierea frecvenței în memoria tuner-ului decurge automat
- ⑰ PRESET: buton pentru revenirea la setările inițiale (din fabrică)
- ⑱ CH: selectare ulterioară a posturilor radio, salvate în memoria tuner-ului, cu ajutorul butoanelor TUN +/-



Imag. 4. Telecomanda

Instalarea bateriilor în telecomandă

- Deschideți compartimentul pentru baterii de pe partea din spate a telecomenzii.
- Introduceți bateria de tip AAA (din setul complet).
- Închideți compartimentul pentru baterii.

Note:

- **Folosiți telecomanda sub un unghi nu nu mai mare de 30° la o distanță ce nu depășește 7 metri.**
- **Dirjecționați telecomanda spre receptorul de raze infra-roșii de pe subwoofer.**
- **Dacă telecomanda nu funcționează, verificați prezența bateriei sau schimbați bateria descărcată pe alta nouă.**
- **Dacă intenționați să nu folosiți telecomanda pentru o perioadă îndelungată (mai mult de o săptămână), extrageți bateria din telecomandă.**

5. PREGĂTIREA ȘI ORDINEA FUNCȚIONĂRII

Amplasarea SBM

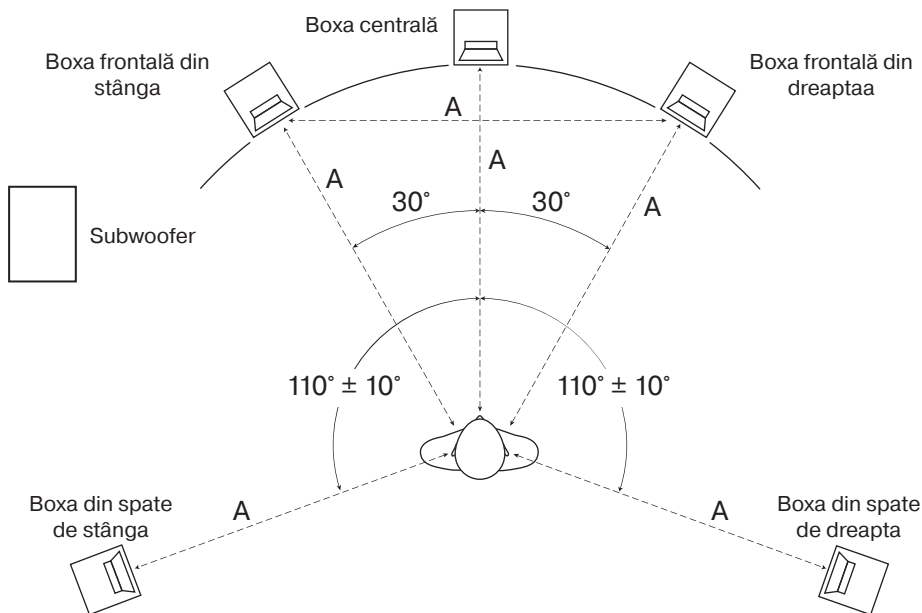
• Pentru a obține un sunet cât mai calitativ al SBM, se recomandă să amplasați boxele conform schemei din imag. 5. Centrul și perechea de puncte frontale sunt amplasate pe o circumferință virtuală, a cărei rază este distanța dintre ascultător și centrul boxei, iar centrul circumferinței este capul ascultătorului. Distanțele dintre ascultător și fiecare din boxele frontale, precum și cea frontală, sunt egale. Distanța dintre boxele frontale este egală cu distanța dintre ascultător și fiecare boxă. Boxele din spate sunt amplasate la aceeași distanță de ascultător, (la fel, pe circumferință) sub un unghi de $\sim 110^\circ$ în raport cu axa «ascultător – ecran».

• Evitați amplasarea boxelor în colț sau lângă perete, acest lucru poate cauza apariția de rezonanțe și accente sunete externe. Dacă e posibil, amplasați SBM la o distanță nu mai mică de 20 cm de la pereți.

• Pentru a obține sunet mai clar, este necesar ca tweeterele de frecvență înaltă să fie amplasate la același nivel cu urechea ascultătorului.

• Nu instalați boxele în nișe. O astfel de amplasare poate afecta redarea sunetului mai ales la un diapazon jos.

• Subwooferul emite un sunet nedirecționat, de aceea el poate fi amplasat în orice loc al camerei în care sun în cel mai bun mod.



Imag. 5. Amplasarea SBM

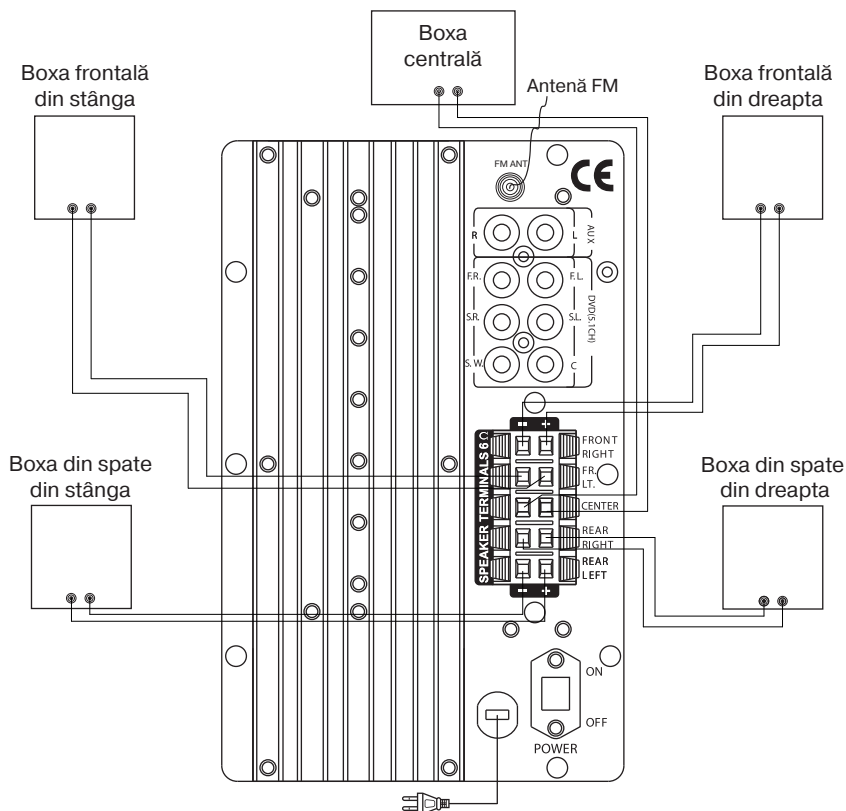
Conectarea boxelor la subwoofer

• Conectați boxele la subwoofer, așa cum este indicat în imag.6, folosind cablurile acustice (din setul complet). Important, clamele de culoare roșie (pozitive) ale boxelor trebuie să fie conectate la clamele de culoare roșie ale subwooferului (+ → +), iar clamele negre (negative) ale boxelor – la clamele de culoare neagră ale subwooferului (– → –).

• Verificați corespunderea polarității și lipsa contactului firelor neizolate între ele, precum și cu elementele metalice ale dispozitivului (vezi schema conectării din imag. 6).

Instalarea și conectarea antenei FM

• Introduceți antena FM de cameră, inclusă în set, în mufa FM ANT ① de pe panoul din spate al subwooferului, așa cum este indicat în imag. 6. Amplasați antena astfel, încât calitatea recepționării să fie satisfăcătoare, apoi fixați antena în această poziție.



Imag. 6. Schema conectării boxelor

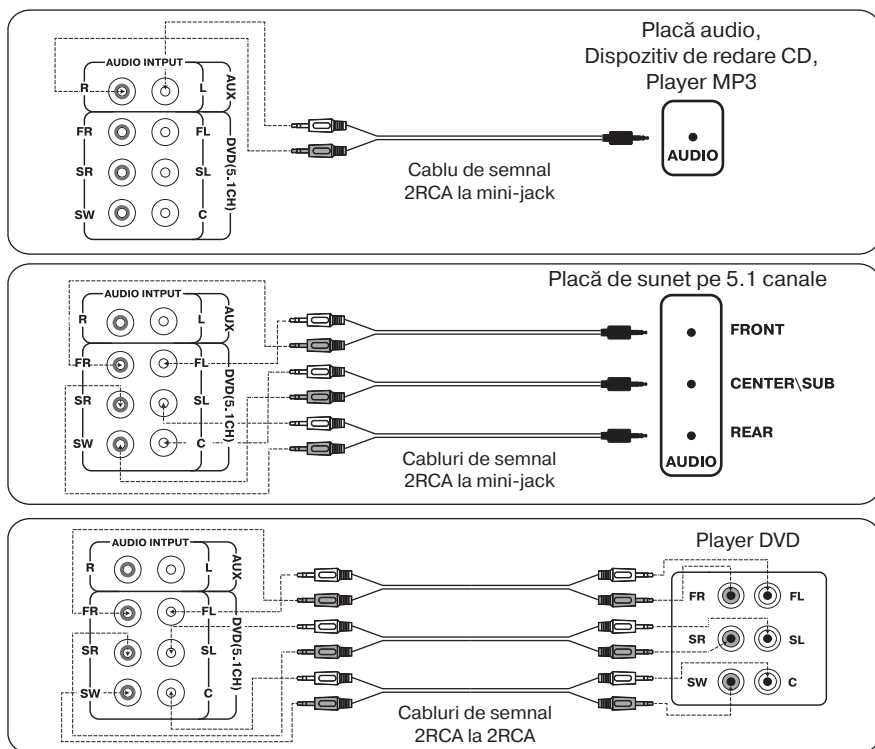
Notă. În casele cu semnal FM slab se recomandă să folosiți antena externă FM cu diapazon de 75 Ohm. De obicei, antena cu trei elemente este suficientă, însă în regiunile cu semnal FM slab este necesar să folosiți antena FM cu 5 și mai multe elemente.

Pregătirea pentru funcționare

Sistemul de boxe IHOO T100U poate fi conectat la aproape orice sursă de semnal audio dispozitive de redare CD/DVD/MP3, placă audio PC, etc. (vezi schemele conectării din imag. 7).

Atenție! Înainte de conectare, toate elementele sistemului trebuie să fie deconectate.

- Pentru conectarea SBM la playere MP3/CD, plăci audio PC, folosiți cablul de semnal 2RCA la mini-jack (sunt incluse în setul complet). Conectați jack-urile 2RCA și mini-jack-urile cablurilor, așa cum este indicat în schemele conectării din imag. 7.
- Pentru conectarea SBM la dispozitive de redare CD/DVD/AUX, TV, folosiți cablurile de semnal stereofonic 2RCA la 2RCA (din setul complet) (vezi imag. 7).



Imag. 7. Schemele conectării la sursele de semnal audio

Conectarea sistemului

- Setează la minim volumul sistemului, apoi introduceți în priză ștecherul cablului de alimentare ⑬.
- Conectați alimentarea dispozitivului de la întrerupătorul POWER ON/OFF (⑫, poziția ON) de pe panoul din spate al subwooferului, se va aprinde indicatorul alimentării ⑬ de pe panoul frontal al acestuia. Apăsăți butonul STANDBY ① de pe telecomandă sau butonul STRANDBY ⑦ de pe panoul de control al subwooferului, display-ul LED informațional (①, imag. 1) se va ilumina. Funcția STANDBY este concepută pentru deconectarea rapidă a sistemului și economisirea energiei electrice.

Selectarea surselor de semnal audio

- SBM conține 2 intrări audio stereo (AUX și DVD (5.1CH)) pe panoul din spate al subwooferului și două intrări (SD și USB) pe panoul său superior. SBM va trece automat în regim de dispozitiv de redare, dacă veți instala unul din purtătorii de memorie (USB flash sau SD card) în mufele corespunzătoare ⑫ sau ⑪. În dependență de conectarea necesară, selectați sursa de semnal dorită de la butonul INPUT ⑩ de pe panoul de control sau butonul ⑨ de pe telecomandă. Pe display-ul ① subwooferului va fi afișată inscripția corespunzătoare intrării audio.

Notele:

- *Dacă intrările USB- și SD sunt ocupate în același timp, puteți selecta sursa dorită de la butonul INPUT ⑩ de pe panoul frontal al subwooferului sau butonul i de pe telecomandă.*

- *Este posibilă funcționarea incorectă în cazul purtătorilor de memorie SD/USB cu o capacitate mai mare de 8Gb – sistemul va avea nevoie de mai mult timp pentru prelucrarea comenzii.*

Setarea volumului general

- Puteți seta (micșora/mări) volumul general al sistemului cu ajutorul butoanelor VOL+ /- ⑧.

Setarea volumului boxelor și al subwooferului

- Cu ajutorul butoanelor BASS +/- ⑥ sau TREBLE +/- ⑤ de pe telecomandă puteți seta (mări/micșora) nivelul corespunzător al frecvențelor joase și înalte.
- Nivelul volumului boxelor din spate și a celei centrale poate fi setat cu ajutorul butoanelor REAR +/- ② și CEN+/- ② de pe telecomandă. De la butoanele SW +/- ⑬ de pe telecomandă puteți seta volumul subwooferului.

Efect de sunet surround Pro.logic

- Această funcție poate fi utilizată la transmiterea semnalului spre intrarea stereo. Pentru aceasta apăsați butonul SOUND ⑭ de telecomandă sau butonul SOUND ⑨ de pe panoul de control al subwooferului. Pe display-ul LED-va ① fi afișat Pro.logic. Semnalul stereo prelucrează va fi redat prin 5 canale și subwoofer. Apăsăți repetat butoanele respective pentru a deconecta această funcție.

Oprire temporară a sunetului

- Apăsăți butonul MUTE ⑪ de pe telecomandă pentru a opri temporar sunetul. Apăsăți repetat acest buton, pentru a porni sunetul din nou.

Regimul de funcționare a tuner-ului FM

- Cu ajutorul butonului INPUT ⑩ de pe panoul frontal al subwooferului sau telecomandă selectați regimul FM.

Căutare automată a posturilor radio

- Apăsăți și mențineți butonul TUN+ ⑯ de pe telecomandă pentru mai mult de 1,5 secunde, se va activa regimul de căutare automată a posturilor radio cu salvarea ulterioară a acestora în memoria tuner-ului (nu mai mult de 30 de posturi). Pentru a selecta numărul de ordine al postului salvat, apăsați butoanele câmpului cu cifre ⑩ (de exemplu pentru a selecta postul CH27 este necesar să apăsați butonul 2, apoi 7).

Pentru a selecta numărul de ordine al postului salvat, apăsați butonul CH ⑱ de pe telecomandă, apoi alegeți postul dorit cu ajutorul butoanelor TUN+/- ⑯.

Căutare manuală a posturilor radio

• Selectați frecvența dorită (diapazon 87,5 – 108 MHz cu pas 50 kHz), apăsând scurt butoanele TUN+/- ⑩. Apoi apăsați butonul MEM ⑦ de pe telecomandă pentru a salva frecvența în memoria tuner-ului. Selectarea celulelor decurge automat de la CH01 la CH30.

Notă. Numărul posturilor și calitatea recepționării semnalului depinde de condițiile de receptare.

Renunțarea la setări

• Apăsați butonul PRESET ⑰ de pe telecomandă pentru a renunța la setări.

Notă. Dacă intenționații să nu utilizați SB o perioadă lungă se timp, nu uitați să deconectați dispozitivul prin intermediul întrerupătorului POWER (⑫, poziția OFF) și să extrageți din priză ștecherul cablului de rețea. Pentru îmbunătățirea calității redării sunetului folosiți ieșirea plăcii audio Line-Out.

6. ÎNLĂTURAREA DEFECȚIUNILOR

Defecțiunea	Cauza	Modalități de înlăturare
SBM nu se conectează.	SBM nu este conectat la rețea.	Verificați corectitudinea conectării.
	Întrerupătorul de rețea nu este pornit.	Conectați întrerupătorul.
Nu este sunet.	Regulatorul sunetului este setat la cea mai joasă poziție.	Regulați nivelul sunetului.
	Sursa semnalului audio este conectată greșit.	Conectați corect sursa de semnal audio.
Sunetul din boxe SBM este prea încet.	Regulatorul sunetului este setat la cea mai joasă poziție.	Regulați nivelul sunetului cu ajutorul regulatorului.
Sunet distorsionat.	Amplitudinea mare a sunetului de intrare.	Micșorați nivelul sunetului de intrare cu ajutorul reglatoarelor de volum de pe SBM și sursele de semnal.
Telecomanda nu funcționează.	Bateria este descărcată.	Schimbați bateria cu alta nouă.
	Expunerea directă la soare.	Schimbați locul subwooferului sau al telecomenzii.
	Există un obstacol între telecomandă și receptorul de raze infra-roșii al subwooferului.	Schimbați locul subwooferului sau al telecomenzii.
Nu funcționează tunerul FM.	Antena FM nu este conectată.	Conectați antena FM.
	Recepționarea rea a antenei.	Conectați antena FM externă.

Dacă nici una din metodele menționate mai sus nu vă ajută să rezolvați problema, vă rugăm să cereți o consultație profesionistă la cel mai apropiat centru de servicii. Nu încercați niciodată să reparați dispozitivul singuri.

7. SPECIFICAȚII

Parametri, unități de măsurare	Valoare
Putere de ieșire (RMS), W: subwoofer sateliți	150 (50 + 5 × 20) 50 5 × 20
Diapazonul frecvențelor, Hz: subwoofer sateliți	40 – 125 125 – 22 000
Diapazonul frecvențelor VHF, MHz (pas 50 kHz)	87,0 – 108,0
Raport sunet/zgomot, dB	75
Diametrul difuzoarelor, mm: subwoofer boxa centrală (2 × FJ/ FM + FÎ) boxe frontale (FJ/ FM + FÎ) boxe din spate (FJ/FM)	Ø 165 2 × Ø 115 + Ø 25 Ø 115 + Ø 25 Ø 115 (bandă largă)
Tensiunea sursei de alimentare, V/Hz	~220 ± 10%/50
Putere consumabilă, W	180
Ecranare magnetică	boxa centrală și cele frontale
Dimensiuni (L × Î × H), mm: subwoofer boxa centrală boxe frontale boxe din spate	200 × 410 × 350 400 × 140 × 150 168 × 300 × 220 150 × 180 × 150
Greutate, kg	19,88

Note:

- **Caracteristicile tehnice enumerate în tabel sunt certificate și nu pot fi cauza plângerilor.**
- **Producerea mărcii comerciale SVEN se perfecționează încontinuu. Din această cauză caracteristicile tehnice și specificații complete pot fi schimbate fără anunțare prealabilă.**

Sistem activ de boxe multimedia 5.1 pentru sistem home cinema

SVEN®
YOU WANT – WE CAN



Model: IHOO T 100U

Importatori al MC SVEN în Republica Moldova:

Reprezentantul oficial al MC SVEN in Moldova

SRL «ULTRA», Chișinău, str. Creangă, 6V,

Republica Moldova, tel.: +373 22 870230,

e-mail: sales@ultra.md.

IM «Accent Electronic» SA, Chișinău, str. Bulgara, 33/1,

Republica Moldova, tel.: +373 22 234569,

e-mail: sales@accent.md.

Producător: SVEN PTE. LTD, 176 Joo Chiat Road,

Nº 02-02, Singapore, 427447, Produs sub controlul

«SVEN Scandinavia Limited», 48310, Finlanda, Kotka,
Kotolahdentie, 15.

Manufacturer: SVEN PTE. LTD, 176 Joo Chiat Road,

Nº 02-02, Singapore, 427447.

Produced under the control of Oy Sven Scandinavia Ltd.

15, Kotolahdentie, Kotka, Finland, 48310.

Made in China.

© Registered Trademark of Oy SVEN
Scandinavia Ltd. Finland.

IHOO T 100U