

SVEN®
YOU WANT – WE CAN

Sistem activ de boxe multimedia 5.1
pentru sistem home cinema

MANUAL DE UTILIZARE



IH00 MT 5.1P

www.sven.fi

Vă mulțumim că ați achiziționat sistemul de boxe multimedia MC SVEN!

DREPT DE AUTOR

© 2014. SVEN PTE. LTD. Versiunea 1.0 (V1.0).

Acest Manual și informația pe care o conține sunt protejate prin dreptul de autor. Toate drepturile sunt rezervate.

MĂRCI COMERCIALE

Toate mărcile comerciale sunt proprietatea deținătorilor lor.

AVERTISMENTÎN LEGĂTURĂ CU RĂSPUNDEREA LIMITATĂ

În pofida tuturor eforturilor de a face acest Manual cât mai precis, sunt posibile unele discrepante. Informația din acest Manual este oferită «așa cum este». Autorul și editorul nu duc nicio răspundere față de individ sau față de organizație pentru pierderile sau daunele cauzate de informația conținută de acest Manual.

CUPRINS

1. RECOMANDĂRI PENTRU CUMPĂRĂTOR	2
2. SETUL COMPLET	3
3. MĂSURI DE SIGURANȚĂ	3
4. DESCRIERE TEHNICĂ	3
5. PREGĂTIREA ȘI ORDINEA FUNȚIONĂRII	6
6. INLĂTURAREA DEFECȚIUNILOR	10
7. SPECIFICAȚII	11

1. RECOMANDĂRI PENTRU CUMPĂRĂTOR

- Despachetați atent produsul, asigurați-vă că în interiorul cutiei nu a rămas nici un accesoriu. Verificați dacă produsul nu are defecte. Dacă acesta a fost deteriorat în timpul transportării, contactați firma care a efectuat livrarea; dacă produsul nu funcționează, adresați-vă îndată distribuitorului.
- Verificați dacă setul este complet și dacă aveți talonul de garanție. Asigurați-vă că pe talonul de garanție este pusă ștampila magazinului, o semnătură lizibilă sau ștampila vânzătorului și data cumpărării; verificați dacă numărul produsului corespunde cu cel indicat pe talon. Țineți minte că în caz de pierdere a talonului sau necorespunderii numerelor, nu veți avea dreptul la o reparație de garanție.
- Nu conectați produsul îndată după ce acesta a fost adus în încăpere de afară, de la temperaturi negative! Țineți produsul despachetat la temperatura camerei nu mai puțin de 4 ore.
- Înainte de a instala și de a folosi produsul, faceți atent cunoștință cu manualul de față și păstrați-l pentru întreaga perioadă de exploatare.

**Suportul tehnic este disponibil pe pagina web: www.sven.fi.
Tot aici puteți găsi versiunea actualizată a acestui manual.**

2. SETUL COMPLET

- Subwoofer cu amplificator – 1 buc.
- Sateliți – 5 buc.
- Telecomandă – 1 buc.
- Elemente de alimentare de tip AAA – 2 buc.
- Cablurile compoziți 2 RCA la 2 RCA – 3 buc.
- Cablurile compoziți 2 RCA la mini-jack – 3 buc.
- Cablurile acustici – 5 buc.
- Manual de utilizare – 1 buc.
- Talon de garanție – 1 buc.

3. MĂSURI DE SECURITATE



Atenție! În interiorul carcasei, pe elementele neizolate, există o tensiune înaltă, care poate provoca șoc electric.

- Pentru a evita electrocutarea, nu desfaceți sistemul de boxe multimedia (SBM) și nu îl reparați de sine stătător. Deservirea și repararea trebuie să fie efectuate doar de specialiștii calificați ai centrului de servicii autorizat. O listă a centrelor de servicii autorizate o puteți găsi pe pagina web: www.sven.fi.
- Evitați producerea scurt-circuitelor (inclusiv a firelor de «împământare»), a boxelor între ele, pe carcasa amplificatorului și pe pământ, deoarece acest lucru ar duce la defectarea cascadei amplificatorului.
- Este interzisă atingerea ștecherului firului de rețea al aparatului în decurs de 2 secunde de la extragerea acestuia din priză.
- În cazul înlocuirii siguranței electrice, deconectați SBM de la rețea. Folosiți siguranțe de același tip și dimensiune. Nu folosiți siguranțe improvizate.
- Asigurați-vă că SBM nu va ajunge în deschizăturile altor obiecte.
- Protejați SBM de umiditate mărită, apă și praf.
- Protejați SBM de supraîncălzire: instalați-l nu mai aproape de un metru de la sistemele de încălzire.
- Nu expuneți SBM la soare.
- Nu amplasați SBM pe foc deschis sau alături de acesta.
- Nu amplasați SBM în locurile cu sistem rău de ventilare. Intervalul minim de aer – 10 cm. În timpul utilizării SBM nu plasați pe el nici un dispozitiv, nu-l acoperiți cu șervețele sau obiecte asemănătoare, ce ar împiedica răcirea sa.
- Nu folosiți agenți de curățare chimici pentru curățarea SBM, utilizați o cârpă moale și uscată.

4. DESCRIERE TEHNICĂ

Produsul este conceput pentru redarea muzicii și sonorizarea jocurilor, filmelor, etc. Se folosește la computer, player CD-DVD și alte surse de semnal audio. Setul complet conține o telecomandă.

Particularitățile SBM

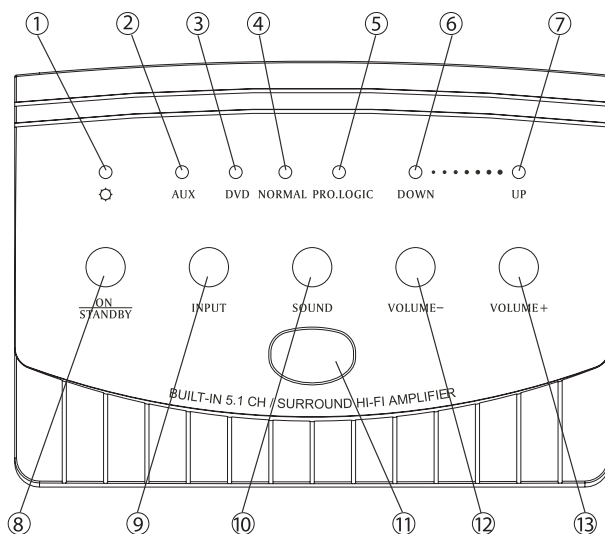
- Sistemul de boxe este compatibil cu PC, dispozitivele de redare DVD/Media, dispozitive mobile și alte surse de semnal audio.
- Difuzoare din mătase în formă de cupolă, de frecvență ale sateliților frontali și ale celui central
- Telecomandă

- Semnale de intrare conform standardelor AC-3, stereo
- Procesor de sunet virtual din mai multe canale (Pro.logic)
- Ecranare magnetică completă
- Schimbător electronic al semnalului de intrare: DVD, AUX

Panoul frontal și cel din spate al subwooferului

Panoul frontal

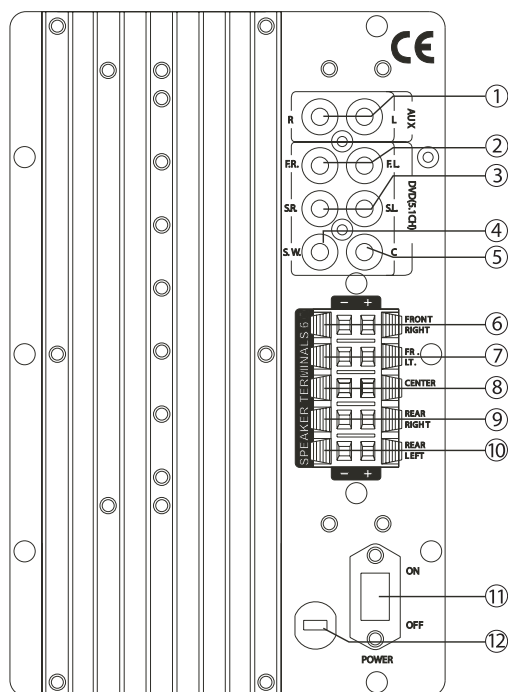
- ① Indicatorul conectării regimului de serviciu
- ② AUX: indicatorul conectării intrării stereo auxiliare AUX
- ③ DVD: indicatorul conectării intrării DVD
- ④ NORMAL: indicatorul intrării în regim stereo
- ⑤ PRO. LOGIC: indicatorul pornirii regimului PRO. LOGIC
- ⑥ DOWN: indicatorul micșorării volumului
- ⑦ UP: indicatorul măririi volumului
- ⑧ ON/STANDBY: butonul regimului de serviciu
- ⑨ INPUT: buton pentru schimbarea ieșirilor
- ⑩ SOUND: buton pentru schimbarea regimurilor STEREO/PRO.LOGIC
- ⑪ Receptor de raze infra-roșii de la telecomandă
- ⑫ VOLUME-: buton pentru micșorarea volumului
- ⑬ VOLUME+: buton pentru mărire volumului



Imag. 1. Panoul frontal

Panoul din spate

- ① AUX: mufe pentru conectarea sursei de semnal stereo
- ② FL/FR: mufe pentru conectarea canalelor frontale
- ③ SL/SR: mufe pentru conectarea canalelor din spate
- ④ SW: mufă pentru conectarea canalului subwoofer-ului
- ⑤ C: mufă pentru conectarea canalului central
- ⑥ FRONT RIGHT: clame pentru conectarea SBM frontal
- ⑦ FR LT: clame pentru conectarea SBM frontal din stânga
- ⑧ CENTER: clame pentru conectarea SBM central
- ⑨ REAR RIGHT: clame pentru conectarea SBM din spate din dreapta
- ⑩ REAR LEFT: clame pentru conectarea SBM din spate din stânga
- ⑪ POWER: întrerupătorul alimentării
- ⑫ Cablu de alimentare



Imag. 2. Panoul din spate

Telecomanda

- ① STANDBY: butonul regimului de serviciu
- ② MUTE: buton pentru oprirea sunetului
- ③ INPUT: buton pentru selectarea sursei de semnal audio
- ④ SOUND: buton pentru trecerea în regim PRO. LOGIC
- ⑤ RESET: buton pentru anularea setărilor
- ⑥ SW.VOL-: buton pentru micșorarea volumului subwofer-ului
- ⑦ SW.VOL+: buton pentru mărirea nivelului volumului subwoofer-ului
- ⑧ C.VOL-: buton pentru micșorarea volumului canalului central
- ⑨ C.VOL+: buton pentru mărirea nivelului volumului canalului central
- ⑩ S.VOL-: buton pentru micșorarea volumului canalelor din spate
- ⑪ S.VOL+: buton pentru mărirea volumului canalelor din spate
- ⑫ M.VOL-: buton pentru micșorarea volumului general al sistemului
- ⑬ M.VOL+: buton pentru mărirea volumului general al sistemului

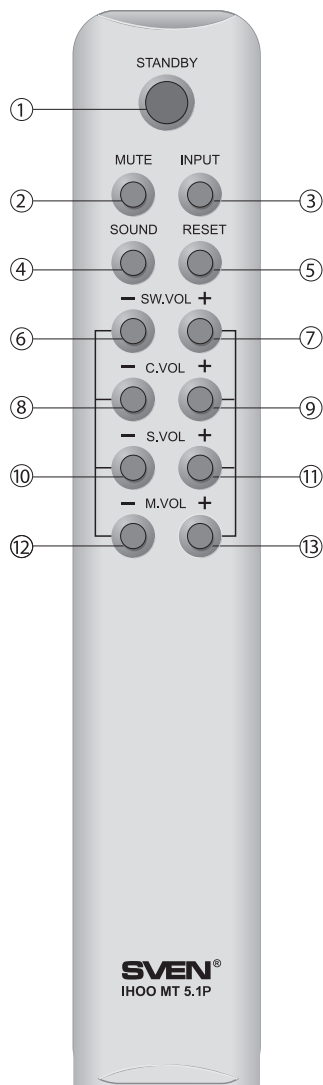
Note:

- Pentru telecomandă se folosesc elemente de alimentare de tip AAA, respectați polaritatea la instalarea acestora.
- Raza de acțiune a telecomenzii nu depășește 7 metri, l a un unghi de $\pm 30^\circ$.

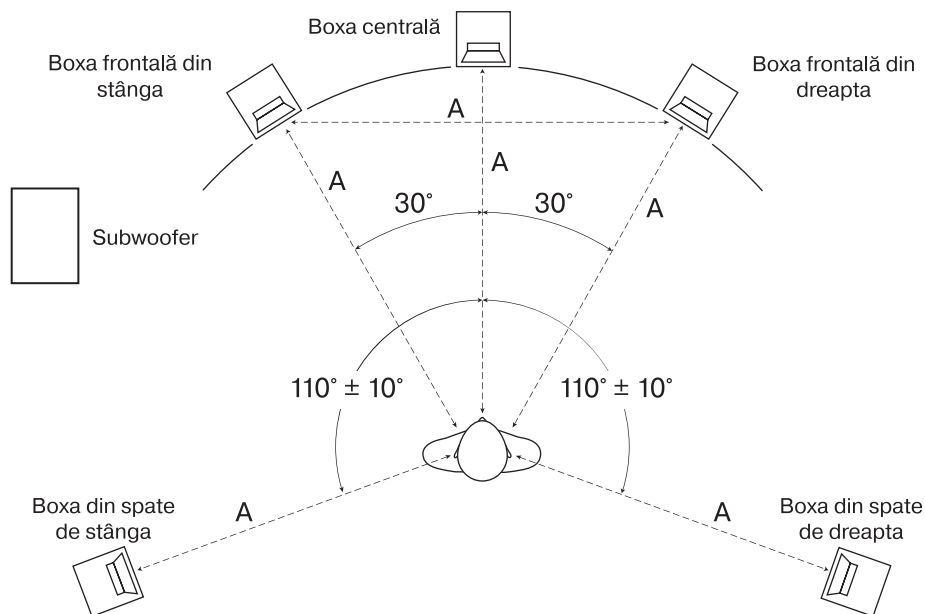
5. PREGĂTIREA ȘI ORDINEA FUNȚIONĂRII

Amplasarea SBM

- Pentru a obține un sunet cât mai calitativ al SBM, se recomandă să amplasați boxele conform schemei din imag. 4. Centrul și perechea de puncte frontale sunt amplasate pe o circumferință virtuală, a cărei rază este distanța dintre ascultător și centrul boxei, iar centrul circumferinței este capul ascultătorului. Distanțele dintre ascultător și fiecare din boxele frontale, precum și cea frontală, sunt egale. Distanța dintre boxele frontale este egală cu distanța dintre ascultător și fiecare boxă. Boxele din spate sunt amplasate la aceeași distanță de ascultător, (la fel, pe circumferință) sub un unghi de $\sim 110^\circ$ în raport cu axa «ascultător – ecran».
- Evitați amplasarea boxelor în colț sau lângă perete, acest lucru poate cauza apariția de rezonanțe și accente sunete externe. Dacă e posibil, amplasați SBM la o distanță nu mai mică de 20 cm de la pereți.
- Pentru a obține sunet mai clar, este necesar ca tweeterile de frecvență înaltă să fie amplasate la același nivel cu urechea ascultătorului.
- Nu instalați boxele în nișe. O astfel de amplasare poate afecta redarea sunetului mai ales la un diapazon jos.
- Subwooferul emite un sunet nedirecționat, de aceea el poate fi amplasat în orice loc al camerei în care sun în cel mai bun mod.



Imag. 3. Telecomanda



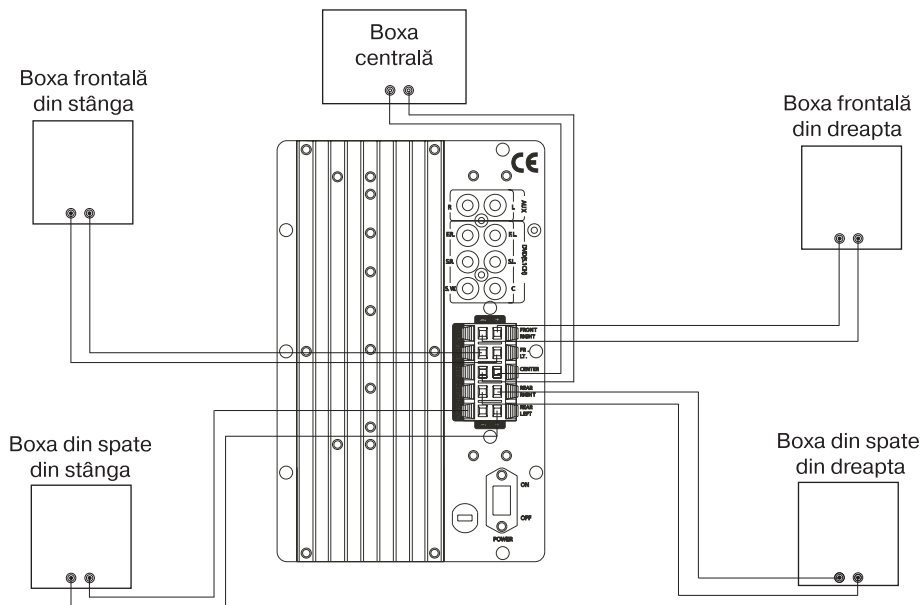
Imag. 4. Amplasarea sistemului

Conectarea boxelor la subwoofer (imag. 5)

Atenție! Înainte de conectare, toate elementele sistemului trebuie să fie deconectate. După conectare clemele trebuie să fie fixate bine.

Conectarea sistemului

- Nu permiteți producerea scurt-circuitelor între capetele cablului audio.
- Întotdeauna respectați polaritatea.
- Pentru conectarea mai reușită a capetelor cablului cu clemele, extrageți 10 mm din izolare de pe capătul cablului și răsușiți-l.



Imag. 5. Schema conectării boxelor

Utilizarea sistemului

Conectarea subwooferului

Conectați cablul de alimentare la priză, includeți sistemul de la panoul din spate al subwooferului ⑪.

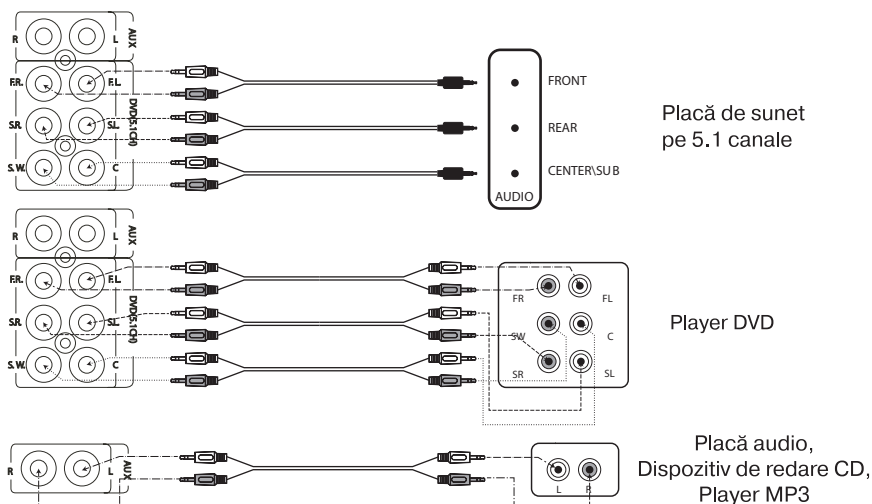
În câteva clipe indicatorul de pe panoul frontal al subwooferului va începe să ardă cu lumină intermitentă. Conectați sistemul cu ajutorul butonului Standby ① de pe telecomandă sau butonul On/Standby ② de pe panoul frontal al subwooferului.

Selectarea sursei de semnal audio

Există o intrare stereo (AUX) și una de canal 5.1. Cu ajutorul butonului ⑨ de pe panul frontal sau butonul Input ③ de pe telecomandă selectați sursa de semnal dorită. Apăsați butonul de pe panoul frontal sau telecomandă de câteva ori, până când se va aprinde indicatorul cu intrarea dorită.

Setarea volumului

Setarea corectă a sunetului asigură efectul de muzică vie. Pentru setarea volumului canalelor frontale și a volumului general apăsați butonul ⑬ (+) sau ⑭ (-) M.VOL de pe telecomandă sau butoanele Volume+ ⑬ și Volume- ⑭ de pe panoul de control al subwooferului. Volumul canalului central se regulează de la telecomandă — butoanele ⑧ - ⑨, a subwoofer-ului — de la butoanele ⑥ - ⑦, a canalelor din spate — de la butoanele ⑩ - ⑪.

Conectarea surselor de semnal

Imag. 6. Conectarea surselor de semnal

Efect de sunet surround Pro, logic

Această funcție poate fi utilizată la transmiterea semnalului spre intrarea stereo. Pentru aceasta apăsați butonul Surround ④ de pe telecomandă sau butonul Sound ⑩ de pe panoul frontal al subwooferului. Se va aprinde indicatorul LED Pro.logic ⑤ pe panoul frontal. Semnalul stereo prelucrat va fi redat prin 5 canale și subwoofer. Apăsați repetat butoanele respective pentru a deconecta această funcție.

Renunțarea la setări

Apăsați butonul Reset ⑤ de pe telecomandă pentru a renunța la setările ajustate.

Regim de oprire a sunetului (MUTE)

Sunetul poate fi deconectat de la butonul Mute ② de pe telecomandă. La apăsarea acestui buton pe panoul frontal indicatoarele Down ⑥ și UP ⑦ încep să ardă intermitent. Pentru a porni sunetul apăsați butonul MUTE ②, butoanele M.Vol+ ⑬/M.Vol- ⑭ de pe telecomandă sau butoanele Up ⑦ și Down ⑥ de pe panoul subwooferului.

Regim de așteptare (STANDBY)

Funcția STANDBY este concepută pentru deconectarea rapidă a sistemului și economisirea energiei electrice. La apăsarea butonului On/Standby ⑧ de pe panoul frontal sau butoanele Standby ① de pe telecomandă, indicatorul ① va începe să ardă intermitent, semnalizând că sistemul se află în regim de serviciu. Apăsați repetat unul butoane, indicatorul va începe să ardă, sistemul va reveni în regim de funcționare.

6. ÎNLĂTURAREA DEFECȚIUNILOR

Defecțiunea	Cauza	Modalitatea de înlăturare
SBM nu se conectează.	SBM nu este conectat la rețea.	Verificați corectitudinea conectării.
	Înterupătorul de rețea nu este pornit.	Apăsați butonul Power de pe panoul din spate al subwooferului.
Nu este sunet.	Regulatorul sunetului este setat la cea mai joasă poziție.	Regulați nivelul sunetului cu ajutorul regulatorului.
	Sursele de semnal audio sunt conectate greșit.	Conectați sursele de semnal conform imag. 6.
	Este selectată intrarea greșită a amplificatorului.	Setați corect schimbătorul intrării de la subwoofer sau telecomandă (butonul Input).
	Este apăsat butonul pentru deconectare a sunetului de pe telecomandă.	Apăsați repetat butonul pentru deconectare a sunetului (Mute) sau butoanele de setare a volumului.
Sunetul din boxe SBM este prea încet.	Sursele de semnal audio sunt conectate greșit.	Conectați sursele de semnal conform imag. 6.
	Regulatorul sunetului este setat la cea mai joasă poziție.	Regulați nivelul sunetului cu ajutorul regulatorilor.
Sunet distorsionat.	Amplitudinea mare a sunetului de intrare.	Cu ajutorul reguletoarelor volumului de pe sursele de semnal și SBM micșorați nivelul semnalului de intrare.
Telecomanda nu funcționează.	Semnalul infra-roșu al telecomenzii nu ajunge la receptorul de pe subwoofer.	Amplasați emițătoarele de raze infra-roșii ale telecomenzii față în față cu subwooferul.
	Bateriile sunt descărcate.	Instalați alte baterii.

Dacă nici una din metodele menționate mai sus nu vă ajută să rezolvați problema, vă rugăm să cereți o consultație profesionistă la cel mai apropiat centru de servicii. Nu încercați niciodată să reparați dispozitivul singuri.

7. SPECIFICAȚII

Parametri, unități de măsurare	Valoare
Putere de ieșire (RMS), W subwoofer sateliți frontali satelit central sateliți din spate	50 2 × 20 20 2 × 20
Diametrul difuzoarelor, mm subwoofer boxe frontale (înalte + joase) boxa centrală (înaltă + joase) boxe din spate	Ø 165 Ø 25 + Ø 115 Ø 25 + 2 × Ø 115 Ø 115 (bandă largă)
Impedanță, Ohm	4
Tensiunea sursei de alimentare, V/Hz	~220/50
Diapazonul frecvențelor, Hz	40 – 22 000
Mufe de intrare	«lalea» RCA
Diafonie, dB	> 40
Raport sunet/zgomot, dB	> 80
Dimensiuni, mm subwoofer boxe frontale boxa centrală boxe din spate	200 × 350 × 415 168 × 220 × 300 400 × 150 × 140 150 × 150 × 180
Greutate, kg	18,65

Note:

- **Caracteristicile tehnice enumerate în tabelă sunt certificate și nu pot fi cauza plângerilor.**
- **Producerea mărcii comerciale SVEN se perfecționează încontinuu. Din această cauză caracteristicile tehnice și specificații complete pot fi schimbate fără anunțare prealabilă.**

Sistem activ de boxe multimedia 5.1 pentru sistem home cinema



Model: IHOO MT 5.1P

Importatori al MC SVEN în Republica Moldova:

Reprezentantul oficial al MC SVEN în Moldova

SRL «ULTRA», Chișinău, str. Creangă, 6V,

Republica Moldova, tel.: +373 22 870230,

e-mail: sales@ultra.md.

IM «Accent Electronic» SA, Chișinău, str. Bulgara, 33/1,

Republica Moldova, tel.: +373 22 234569,

e-mail: sales@accent.md.

Producător: SVEN PTE. LTD, 176 Joo Chiat Road,
Nº 02-02, Singapore, 427447, Produs sub controlul
«SVEN Scandinavia Limited», 48310, Finlanda, Kotka,
Kotolahdentie, 15.

Manufacturer: SVEN PTE. LTD, 176 Joo Chiat Road,
Nº 02-02, Singapore, 427447.

Produced under the control of Oy Sven Scandinavia Ltd.
15, Kotolahdentie, Kotka, Finland, 48310.

Made in China.

© Registered Trademark of Oy SVEN
Scandinavia Ltd. Finland.

SVEN®
YOU WANT – WE CAN

IHOO MT 5.1P