

SVEN®
YOU WANT – WE CAN

Үй кинотеатрына арналған
белсенді 5.1. акустикалық жүйесі

ПАЙДАЛАНУ ЖӨНІНДЕГІ НҰСҚАУЛЫҚ



IH00 MT 5.1P

www.sven.fi

SVEN SM акустикалық жүйесін сатып алғаныңыз үшін ризамыз!
АВТОРЛЫҚ ҚҰҚЫҚ

© 2014. SVEN PTE. LTD. 1.0 (V 1.0) нұсқасы.

Осы Нұсқау және соның ішіндегі ақпарат авторлық құқықпен қорғалған. Барлық құқықтар қорғалған.

САУДА МАРКАЛАРЫ

Барлық сауда маркалары олардың заңды иелерінің меншігі болып табылады.

ЖАУАПКЕРШІЛІКТІ ШЕКТЕУ ЖӨНІНДЕГІ ЕСКЕРТПЕ

Нұсқаулық барынша дәл болу үшін барлық күш салынғанына қарамастан, кейбір сәйкессіздіктер болуы мүмкін. Осы Нұсқаулықтың ақпараты «дәл солай» шарттарында берілді. Автор мен баспагер осы Нұсқаулықтағы ақпараттың кесірінен келтірілген залал үшін біреудің немесе ұйымның алдында ешбір жауап бермейді.

МАЗМҰНЫ

1. САТЫП АЛУШЫҒА ҰСЫНЫС	2
2. ЖИЫНТЫҚТЫЛЫҚ	3
3. ҚАУІПСІЗДІК ШАРАЛАРЫ	3
4. ТЕХНИКАЛЫҚ СИПАТТАУ	3
5. ДАЙЫНДАУ ЖӘНЕ ЖҰМЫС ТӘРТІБІ	6
6. АҚАУЛАРДЫ ЖОЮ	10
7. ТЕХНИКАЛЫҚ СИПАТТАМАЛАР	11

1. САТЫП АЛУШЫҒА ҰСЫНЫС

- Бұйымды ақырын ашып, қораптың ішінде қандай да бір жабдықтар қалып қоймағанын үшін тексеріңіз. Құрылғыға залал келмегенін тексеріңіз. Тасымалдау кезінде бұйымға залал келтірілсе, жеткізетін фирмамен хабарласыңыз; бұйым жұмыс істемейтін болса, бірден сатушымен хабарласыңыз.
- Жиынтықтылық пен кепілдік талонның болуын тексеріңіз. Кепілдік талонда дүкеннің мөрі, сатушының анық қойылған қолы немесе дүкеннің мөртабаны және сатылған күні қойылғанын, тауардың нөмірі талонда көрсетілгенмен сәйкес келетініне көзіңізді жеткізіңіз. Есіңізде сақтаңыз, кепілдік талон жоғалып немесе нөмірлері сәйкес келмеген жағдайда Сіз кепілдік жөндеу жасау құқығыңыздан айырыласыз.
- Бұйымды температурасы төмен қоршаған ортадан кіргізгеннен кейін бірден қоспаңыз! Орауыштан алынған бұйымды бөлме температурасында 4 сағаттан кем емес уақыттай ұстау қажет.
- Бұйымды орнатып қолданудың алдында, осы Нұсқаулықты мұқият оқып шығып, пайдалану мерзімі ішінде сақтаңыз.

**Техникалық қолдау www.sven.fi сайтында орналасқан.
 Осында Сіз осы Нұсқаулықтың жаңартылған нұсқауын таба аласыз.**

2. ЖИЫНТЫҚТЫЛЫҚ

- Сабвуфер күшейткішпен – 1 дана
- Сателлиттер – 5 дана
- Дистанционды басқару пульті – 1 дана
- AAA типті қоректендіру элементтері – 2 дана
- Сигналды кабель (2RCA -ге 2RCA) – 3 дана
- Сигналды кабель 2RCA-ге mini-jack – 3 дана
- Акустикалық кабель – 5 дана
- Пайдалану жөніндегі нұсқаулық – 1 дана
- Кепілдік талоны – 1 дана

3. ҚАУІПСІЗДІК ШАРАЛАРЫ



Назар аударыңыз! Корпустың ішінде оқшаулауы жоқ элементтерінде, электр тоғы соғатындай кернеуі жоғары.

- Электр тоғына ұшырамау үшін, акустикалық жүйені (АЖ) ашпаңыз және өз бетіңізбен жөндемеңіз. Қызмет көрсету мен жөндеуді тек уәкілетті сервис орталығының білікті мамандары ғана жүзеге асыру керек. Уәкілетті сервис орталықтардың тізімін www.sven.fi сайтынан қараңыз.
- АЖ-нің колонкалардың арасында, дыбыс зорайтқыштың корпусына және жерге сымдардың тұйықталуына жол бермеңіз (соның ішінде «жерлендірілген»), себебі дыбыс зорайтқыштың шығу каскадтары бұзылады.
- Желілік розеткадан штепсельдің айырын суырғаннан бастап 2 секундтай аппаратураның желілік айырының істіктерін ұстауға болмайды.
- Сақтандырғышты ауыстырған кезде АЖ желіден ажыратыңыз. Сол түрдегі және номиналдағы сақтандырғыштарды қолданыңыз. Қолдан жасалған сақтандырғыштарын қолданбаңыз.
- АЖ-нің тесіктеріне басқа заттардың түсіп кетпеуінен сақтаңыз.
- АЖ-ні жоғары ылғалдан, су және шаң тигеннен сақтаңыз.
- АЖ-ні қызып кетуден сақтаңыз: қыздырғыш аспаптарға 1 м-ден жақын орнатпаңыз. Тіке күн сәулесінен аулақ ұстаңыз.
- АЖ-нде, сонымен қатар жүйенің жанына ашық жалынның ешқандай аспаптарын орнатпаңыз.
- АЖ-ні дұрыс желденбейтін жерде орнатпаңыз. Ең кішкентай ауа саңылауы – 10 см. АЖ-ні қолданған кезде оны қандай да бір құрылғыларға орнатпаңыз, суытуды қиындататын майлық немесе басқа да ұқсас нәрселермен жаппаңыз.
- АЖ-ні тазарту үшін химиялық реагенттерді қолданбаңыз, жұмсақ құрғақ матаны пайдаланыңыз.

4. ТЕХНИКАЛЫҚ СИПАТТАУ

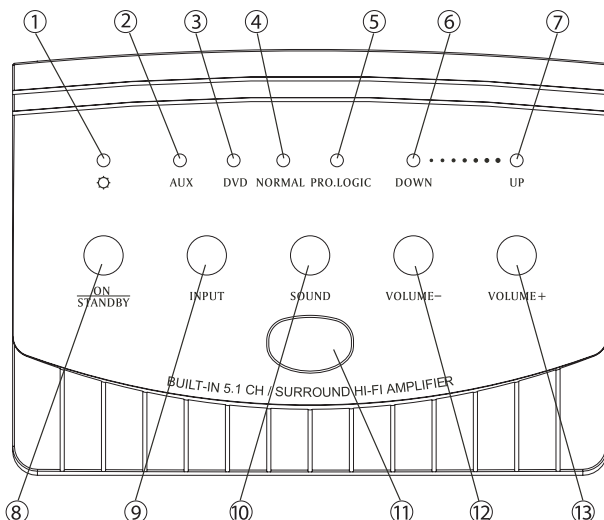
HOO MT 5.1P 5.1 акустикалық жүйесі (АЖ) әуенді шығаруға және ойындарды, фильм-дерді және т. б. дыбыстандыруға арналған. АЖ кіріктірме қуат күшейткішімен, акустикалық және сигналдық кабельдермен жабдықталған, сол себепті ДК, ноутбук, MP3 немесе CD-плеерге немесе кез келген дыбыс сигналдың көздеріне қосуға болады.

ЕРЕКШЕЛІКТЕРІ

- Акустикалық жүйе PC, DVD/Media-ойнатқыштарымен, мобильді құрылғылармен және басқа да дыбыс шығару көздерімен үйлесімді.
- Орталық және алдыңғы сателлиттердің жоғары сапалы жібек жұмыр ВЧ-динамиктері
- Дистанционды басқару пульті
- АС-3 стандарты бойынша кіріс сигналдары, stereo
- Виртуалды көпарналы дыбыс процессоры (Pro.logic)
- Толық магниттік экрандау
- Кіріс сигнал көздерінің электронды қосып-ажыратқышы: DVD, AUX

Алдыңғы панель

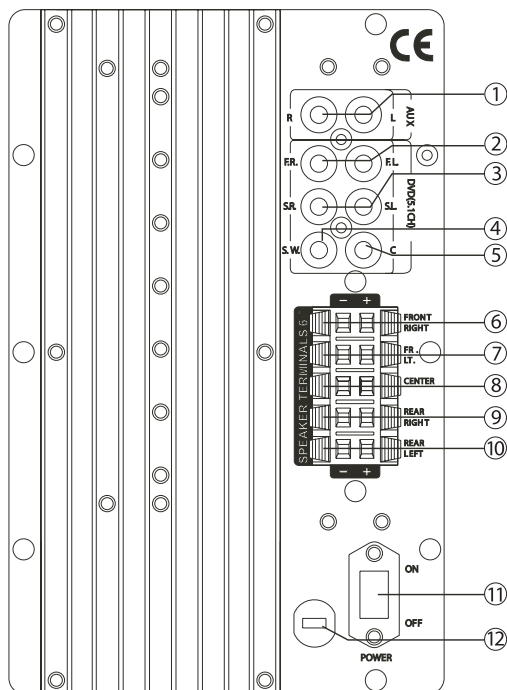
- ① Кезекші режимді қосу индикаторы
- ② AUX: AUX қосымша стерео кірісін қосу индикаторы
- ③ DVD: DVD кірісін қосу индикаторы
- ④ NORMAL: стереорежимді қосу индикаторы
- ⑤ PRO. LOGIC: PRO. LOGIC режимін қосу индикаторы
- ⑥ DOWN: дауысын азайту индикаторы
- ⑦ UP: дауысын көбейту индикаторы
- ⑧ ON/STANDBY: кезекші режим түймесі
- ⑨ INPUT: кірістерді ауыстыру түймесі
- ⑩ SOUND: STEREO/PRO.LOGIC режимдерін ауыстыру түймесі
- ⑪ ИК-дистанционды басқару қабылдағышы
- ⑫ VOLUME-: дауысын азайту түймесі
- ⑬ VOLUME+: дауысын көбейту түймесі



1-сурет. Алдыңғы панель

Артқы панель

- ① AUX: стереосигнал көздерін қосу ажырандылары
- ② FL/FR: алдыңғы арналарды қосу ажырандылары
- ③ SL/SR: артқы арналарды қосу ажырандылары
- ④ SW: сабвуфер арналарын қосу ажырандылары
- ⑤ C: ортаңғы арналарды қосу ажырандылары
- ⑥ FRONT RIGHT: алдыңғы оң жақ АЖ қосу клеммалары
- ⑦ FR LT: алдыңғы сол жақ АЖ қосу клеммалары
- ⑧ CENTER: ортаңғы АЖ қосу клеммалары
- ⑨ REAR RIGHT: артқы оң жақ АЖ қосу клеммалары
- ⑩ REAR LEFT: артқы сол жақ АЖ қосу клеммалары
- ⑪ POWER: қуат көзі ажыратқышы
- ⑫ Қуат көзі сымы



2-сурет. Артқы панель

Дистанционды басқару пультіа

- ① STANDBY: кезекші режим түймесі
- ② MUTE: дауысты басатын түйме
- ③ INPUT: сигнал көздерін таңдау түймесі
- ④ SOUND: PRO. LOGIC режимін ауыстыру түймесі
- ⑤ RESET: күйлерді бұзу түймесі
- ⑥ SW.VOL-: сабвуфердің дыбыс деңгейін азайту түймесі
- ⑦ SW.VOL+: сабвуфердің дыбыс деңгейін көбейту түймесі
- ⑧ C.VOL-: орталық арнаның дыбыс деңгейін азайту түймесі
- ⑨ C.VOL+: орталық арнаның дыбыс деңгейін көбейту түймесі
- ⑩ S.VOL-: артқы арналардың дыбыс деңгейін азайту түймесі
- ⑪ S.VOL+: артқы арналардың дыбыс деңгейін көбейту түймесі
- ⑫ M.VOL-: АЖ жалпы дыбыс деңгейін азайту түймесі
- ⑬ M.VOL+: АЖ жалпы дыбыс деңгейін көбейту түймесі

Қоректену элементтерін орнату

ДБП-ті пайдалану алдында 1,5 В ААА типті 2 қоректендіру элементін салыңыз.

- Батареялық бөліктің қақпағын ашыңыз.
- Қарама-қарсылығына қарап, 2 қоректендіру элементін салыңыз.
- Қақпағын жабыңыз.

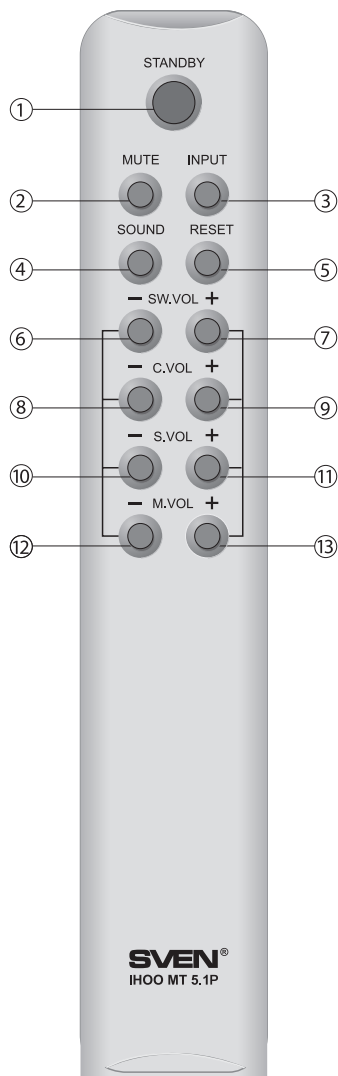
Ескертпелер:

- **ДБП жұмыс жасамаса, қоректендіру элементтерін тексеріңіз немесе отырып қалған элементтерді жаңасына ауыстырыңыз. ДБП сабвуфердегі ИК-қабылдағыштың терезесіне қарай қаратыңыз.**
- **ДБП 30 градустан аспаған бұрышынан 7-метрлік қашықтығында қолданыңыз.**

5. ДАЙЫНДАУ ЖӘНЕ ЖҰМЫС ТӘРТІБІ

АЖ орналасуы

• АЖ дауысы жақсы естілу үшін колонкаларды 4-суретке сәйкес орналастыру керек. Ортадағы және алдыңғы екеуі ойша сызылған шеңбердің бойында орналасады, ол шеңбердің радиусы тыңдаушыдан орталық колонкаға дейінгі қашықтыққа тең, шеңбердің ортасы – тыңдаушының басы болып белгіленеді. Тыңдаушыдан барлық колонкаларға дейінгі ара қашықтық бірдей. Алдыңғы колонкалардың ара қашықтығы тыңдаушыдан әр колонкаға дейінгі ара қашықтықпен бірдей. Артқы колонкалар да осындай қашықтықпен орналасады (ойша сызылған шеңбердің бойында) «тыңдаушы –экран» осіне 110 градус бұрышпен. Колонкаларды бөлменің бұрыштарына немесе қабырғаға тіреп қоймауға тырысыңыз, дауыстары дұрыс шықпауы мүмкін. Мүмкіндігінше АЖ қабырғадан 20 см қашықтықта орнатқан жөн.

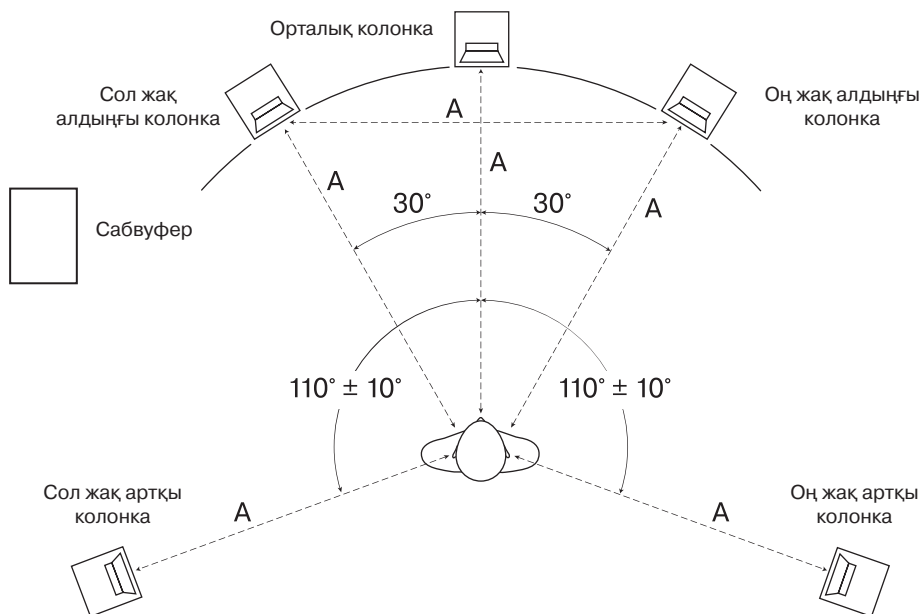


3-сурет. Басқару пульті

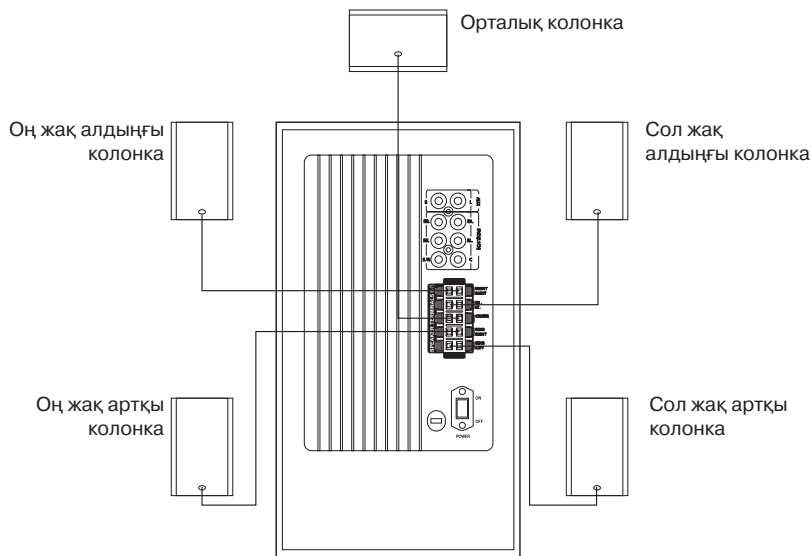
- Жоғары жиілікті твиттерлер тыңдаушы құлағы деңгейімен неғұрлым дәл келсе, соғұрлым дауыс жақсы шығады.
- Колонкаларды қуыстарға қоймаған дұрыс, бұл өсіресе, төменгі жиілік диапазонында дыбыс шығу сапасына кедергі келтіреді.
- Сабвуфер бағытталмаған дауыс шығаратындықтан, оны бөлменің кез келген дауыс жақсы шығатын жеріне орналастыра беруге болады.

Колонкалардың сабвуферге қосылуы

- Бағандарды к сабвуферу подключите, акустикалық кәбілдерді (жиынтықтан) пайдалана. Сабвуферді колонкаларға акустикалық кабельдермен (жиынтықтан) көрсетілгендей етіп. Назар аударыңыз, колонкалардың қызыл (плюс) клеммалары сабвуфердің (+ → +) қызыл клеммаларымен, ал колонкалардың қара клеммалары сабвуфердің қара клеммаларымен (− → −) қосылуы керек.
- Жалаңаш сымдардың бір-бірімен не аппаратураның металл бөлшектерімен жанаспауын және де қосылулардың қарама – қарсылық сәйкестігін тексеріңіз.

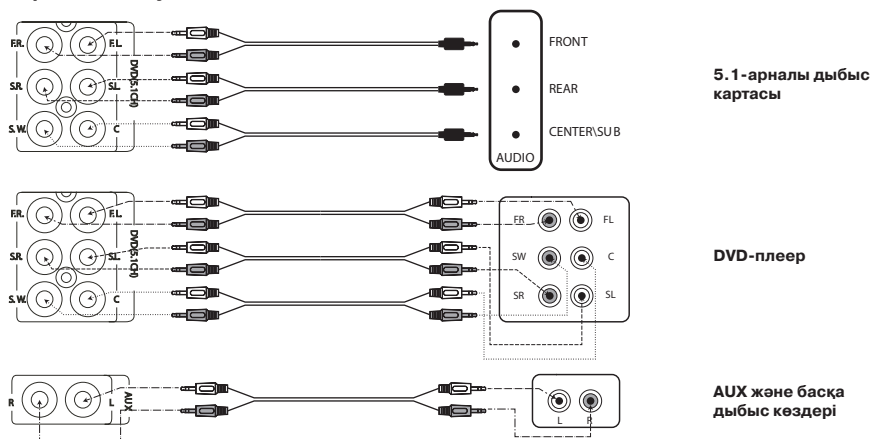


4-сурет. Колонкалардың орналасуы



5-сурет. Колонкаларды қосу схемасы

Сигнал көздерінің қосылуы



6-сурет. Сигнал көздерін қосу схемасы

Жүйені пайдалану**Сабвуферді қосу**

Қуат көзі сымын желі розеткасына қосыңыз, ⑩ сабвуфердің артқы панеліндегі жүйені қосыңыз. Бірер секундтан кейін сабвуфердің алдыңғы бетіндегі индикатор жыпықтайды. ДБ пультііндегі Standby ① түймесі немесе сабвуфердің алдыңғы бетіндегі On/Standby ⑧ түймесімен жүйені қосыңыз.

Сигнал көзін таңдау.

Бір стерео кіріс (AUX) және 5.1-арналы кіріс бар. Алдыңғы панеліндегі ⑨ түймесімен немесе басқару пультііндегі ③ Input түймесімен қажетті дабыл көзін таңдаңыз. Алдыңғы панельдегі немесе ДБ пультііндегі түймелерді, қажетті кіріс жолы бар индикатор жанғанша, бірнеше рет басыңыз.

Дыбыс қаттылығын басқару

ПДыбысты дұрыс реттеу жанды әуен әсерін береді. Жалпы дауысты және алдыңғы арналардың дауысын реттеу үшін ДБ пультііндегі ⑬ (+) немесе ⑭ (-) M.VOL түймелерін немесе сабвуфердің басқару бетіндегі Volume+ ⑬ Volume- ⑭ түймелерін басыңыз. Орталық арнаның дауысы басқару пультііндегі — ⑧-⑨, түймесімен, сабвуфердікі — ⑥-⑦, артқы арналардың дауысы — ⑩-⑪ түймелерімен ретке келдіріледі.

Pro logic көлемді дыбыстандыру әсері

Бұл функцияны стереокіріске сигнал берілген мезетте қосуға болады. Ол үшін пульттегі Sound ④ немесе сабвуфердің басқару бетіндегі Sound ⑩ түймесін басыңыз. Алдыңғы панельде Pro.logic ⑤ индикаторы жанады. Өңделген стереосигнал сабвуфер мен 5 сателлиттен шығатын болады. Бұл функциядан шығу үшін тиісті түймелерді қайта басу керек.

Күйлерді бұзу

Орнатылған күйлерді бұзу үшін пульттегі Reset ⑤ түймесін басыңыз.

Дауысты басу режимі (MUTE)

ДБП-гі Mute ② түймесі дауысты өшіреді. Осы түймені басқанда, алдыңғы панельдегі Down ⑥ және UP ⑦ индикаторлары жыпықтайды. Дауысты қосу үшін пульттегі Mute ② немесе M.Vol+ ⑬ / M.Vol- ⑭ түймелерін, болмаса сабвуфер панеліндегі Up ⑦ Down ⑥ түймелерін басыңыз.

Кезекші режим (STANDBY)

STANDBY функциясы жүйені жылдам қосып, электр энергиясын үнемді пайдалану үшін қолданылады. Алдыңғы панельдегі On/Standby ⑧ немесе пульттегі Standby ① түймелерін басса, кезекші режимінің қосылғанын білдіріп, индикатор ① жыпықтайды. Түймелердің біреуін қайта бассаңыз, индикатор жанады да, жүйе жұмыс режиміне қайтып оралады.

6. АҚАУЛАРДЫ ЖОЮ

Ақаулықтар	Себебі	Жою жолдары
АЖ қосылмайды.	Желіге қосылмаған.	Желіге қосылуын тексеріңіз.
	Желі ажыратқышы қосылмаған.	Сабвуфердің артқы панеліндегі Power түймесін басыңыз.
Дауысы жоқ.	Дыбыс қаттылығының реттеуіші барынша басулы.	Дыбыс қаттылығының реттеуішін ретке келтіріңіз.
	Аудиосигнал көзі дұрыс қосылмаған.	Сигнал көздерін 5-суреттегідей етіп қосыңыз.
	Күшейткіш кірісі дұрыс таңдалмаған.	Сабвуфердегі не ДБП-гі кіру ауыстырғышын дұрыс қосыңыз (Input түймесі).
	ДБП дыбыс өшіретін түйме басылып қалған.	Дыбыс өшіретін түймені (Mute) қайта басыңыз немесе дауыс өзгертетін түймені басыңыз.
АЖ колонкаларының дауысы бәсең.	Аудиосигнал көзі дұрыс қосылмаған.	Сигнал көздерін 5-суреттегідей етіп қосыңыз.
	Дыбыс қаттылығының реттеуіші барынша басулы.	Дыбыс қаттылығының реттеуішін ретке келтіріңіз.
Дауыс дұрыс шықпайды.	Кіріс сигналының амплитудасы жоғары.	АЖ-і мен сигнал көздерінде дыбыс қаттылығының реттеуіштерімен кіріс сигналының көлемін азайтыңыз.
ДБП жұмыс істемейді.	ДБП инфрақызыл сигналы сабвуфердегі қабылдағыш терезесіне түспейді.	Сабвуфер мен ДБП-гі сигнал қабылдап, жіберетін терезелерді бір біріне қаратыңыз.
	ДБП элементтері заряды таусылған.	Қуат көзі элементтерін ауыстырыңыз.

Жоғарыда аталған амалдардың біреуі де мәселені шешпесе, жақын жердегі сервис-орталығына кәсіптік кеңес алу үшін хабарласыңыз. Бұйымды өз бетіңізбен жөндемеңіз.

7. ТЕХНИКАЛЫҚ СИПАТТАМАЛАР

Сипаттамалар мен өлшем бірліктері	Мәні
Шығыс қуаты (RMS), Вт: сабвуфердің алдыңғы сателлиттердің орталық сателлиттердің артқы сателлиттердің	50 2 × 20 20 2 × 20
Динамиктер диаметрі, мм: сабвуфердің алдыңғы колонкалардың НЧ-динамиктері алдыңғы колонкалардың ВЧ-динамиктері орталық колонкалардың НЧ-динамиктері орталық колонкалардың НЧ-динамиктері артқы колонкалардың жалпақжолақты динамиктері	Ø 165 Ø 115 Ø 25 2 × Ø 115 Ø 25 Ø 115
Кедергі, Ом	4
Қуат көзі кернеуі, В/Гц	~220/50
Жиілік диапазоны, Гц	40 – 22 000
Кіріс ажырандылары	RCA
Айқыш-ұйқыш кедергілер, дБ	> 40
Сигнал/шу қатынасы, дБ	> 80
Өлшемдері, мм: сабвуфердің алдыңғы колонкалардың орталық колонкалардың артқы колонкалардың	200 × 350 × 415 168 × 220 × 300 400 × 150 × 140 150 × 150 × 180
Салмағы, кг	18,65

Ескертулер:

- Кестеде келтірілген техникалық сипаттамалар, анықтамалар наразы білдіру үшін негізі болып табылмайды.
- SVEN сауда маркасының өнімдері үнемі жетілдіріледі. Сол себептен техникалық сипаттамаар және жиынтықтылық алдын ала ескертілмей өзгеруі мүмкін.

Үй кинотеатрына арналған белсенді 5.1. акустикалық жүйесі



Үлгі: IHOO MT 5.1P

Импортерлер СМ SVEN Қазақстан республикасында:
«ST Networks» ЖШС, Қазақстан Республикасы, 050013,
Алматы, Республика алаңы, Фурманов көшесінің бұрылысы,
үй 13/195, 13Б кеңсе,
тел: +7 (727) 266 36 13, e-mail: info@stn.kz.
«Alon Logistics» ЖШС, Қазақстан Республикасы, Алматы
қаласы, Мақатаев көшесі, 117.

Сапа жөніндегі талап-тілектерді Қазақстан Республикасы
аумағында «О-Си-Эс Казахстан» ЖШС-гі қабылдайды.
Мекенжай: Қазақстан Республикасы, Алматы қаласы,
Мақатаев көшесі, 117, тел.: +7 (727) 352-86-68,
e-mail: kz@ocs.ru.

Өндіруші: «СВЕН ПТЕ. Лимитед», 176 Джу Чиат Роуд,
№02-02, Сингапур, 427447. «Свен Скандинавия Лимитед»
бақылауымен өндірілді, 48310, Финляндия, Котка,
Котolahdentие, 15.

Manufacturer: SVEN PTE. LTD, 176 Joo Chiat Road,
№ 02-02, Singapore, 427447.
Produced under the control of Oy Sven Scandinavia Ltd.
15, Kotolahdentie, Kotka, Finland, 48310.
Made in China.

® Registered Trademark of Oy SVEN
Scandinavia Ltd. Finland.

SVEN®
YOU WANT – WE CAN

IHOO MT 5.1P