

SVEN®
YOU WANT – WE CAN

Үй кинотеатрына арналған
белсенді акустикалық 5.1 жүйе

ПАЙДАЛАНУ ЖӨНІНДЕГІ НҰСҚАУЛЫҚ



IH00 T100U

www.sven.fi

SVEN CM акустикалық жүйесін сатып алғаныңыз үшін ризамыз!**АВТОРЛЫҚ ҚҰҚЫҚ**

© 2014. SVEN PTE. LTD. 1.0 (V 1.0) нұсқасы.

Осы Нұсқау және соның ішіндегі ақпарат авторлық құқықпен қорғалған. Барлық құқықтар қорғалған.

САУДА МАРКАЛАРЫ

Барлық сауда маркалары олардың заңды иелерінің меншігі болып табылады.

ЖАУАПКЕРШІЛІКТІ ШЕКТЕУ ЖӨНІНДЕГІ ЕСКЕРТПЕ

Нұсқаулық барынша дәл болу үшін барлық күш салынғанына қарамастан, кейбір сәйкес-сіздіктер болуы мүмкін. Осы Нұсқаулықтың ақпараты «дәл солай» шарттарында берілді. Автор мен баспагер, осы Нұсқаулықтағы ақпараттың кесірінен келтірілген залал үшін біреудің немесе ұйымның алдында ешбір жауап бермейді.

МАЗМҰНЫ

1. САТЫП АЛУШЫҒА ҰСЫНЫС	1
2. ЖИЫНТЫҚТЫЛЫҚ	2
3. ҚАУІПСІЗДІК ШАРАЛАРЫ	2
4. ТЕХНИКАЛЫҚ СИПАТТАУ	2
5. ДАЙЫНДАУ ЖӘНЕ ЖҰМЫС ТӘРТІБІ	6
6. АҚАУЛАРДЫ ЖООУ	10
7. ТЕХНИКАЛЫҚ СИПАТТАМАЛАР	11

1. САТЫП АЛУШЫҒА ҰСЫНЫС

• Бұйымды ақырын ашып, қораптың ішінде қандай да бір жабдықтар қалып қоймағанын үшін тексеріңіз. Құрылғыға залал келмегенін тексеріңіз. Тасымалдау кезінде бұйымға залал келтірілсе, жеткізетін фирмамен хабарласыңыз; бұйым жұмыс істемейтін болса, бірден сатушымен хабарласыңыз.

• Жиынтықтылық пен кепілдік талонның болуын тексеріңіз. Кепілдік талонда дүкеннің мөрі, сатушының анық қойылған қолы немесе дүкеннің мөртабаны және сатылған күні қойылғанын, тауардың нөмірі талонда көрсетілгенмен сәйкес келетініне көзіңізді жеткізіңіз. Есіңізде сақтаңыз, кепілдік талон жоғалып немесе нөмірлері сәйкес келмеген жағдайда Сіз кепілдік жөндеу жасау құқығыңыздан айырыласыз.

• Бұйымды температурасы төмен қоршаған ортадан кіргізгеннен кейін бірден қоспаңыз! Орауыштан алынған бұйымды бөлме температурасында 4 сағаттан кем емес уақыттай ұстау қажет.

• Бұйымды орнатып қолданудың алдында, осы Нұсқаулықты мұқият оқып шығып, пайдалану мерзімі ішінде сақтаңыз.

**Техникалық қолдау www.sven.fi сайтында орналасқан.
Осында Сіз осы Нұсқаулықтың жаңартылған нұсқауын таба аласыз.**

2. ЖИЫНТЫҚТЫЛЫҚ

- Сабвуфер – 1 дана
- Сателлиттер – 5 дана
- Дистанционды басқару пульті – 1 дана
- ДБП қуат көзі элементтері (AAA типі) – 2 дана
- FM-антенна – 1 дана
- Акустикалық кабель – 5 дана
- 2RCA ге 2RCA стереофондық сигналды кабелі – 3 дана
- 2RCA ге mini-jack (Ø 3,5 мм) сигналды кабелі – 3 дана
- Пайдалану жөніндегі нұсқаулық – 1 дана
- Кепілдік талоны – 1 дана

3. ҚАУІПСІЗДІК ШАРАЛАРЫ



Назар аударыңыз! Корпустың ішінде оқшаулауы жоқ элементтерінде, электр тоғы соғатындай кернеуі жоғары.

- Электр тоғына ұшырамау үшін, акустикалық жүйені (АЖ) ашпаңыз және өз бетіңізбен жөндемеңіз. Қызмет көрсету мен жөндеуді тек уәкілетті сервис орталығының білікті мамандары ғана жүзеге асыру керек. Уәкілетті сервис орталықтардың тізімін www.sven.fi сайтынан қараңыз.
- АЖ-нің колонкалардың арасында, дыбыс зорайтқыштың корпусына және жерге сымдардың тұйықталуына жол бермеңіз (соның ішінде «жерлендірілген»), себебі дыбыс зорайтқыштың шығу каскадтары бұзылады.
- Желілік розеткадан штепсельдің айырын суырғаннан бастап 2 секундтай аппаратураның желілік айырының істіктерін ұстауға болмайды.
- Сақтандырғышты ауыстырған кезде АЖ желіден ажыратыңыз. Сол түрдегі және номиналдағы сақтандырғыштарды қолданыңыз. Қолдан жасалған сақтандырғыштарын қолданбаңыз.
- АЖ-нің тесіктеріне басқа заттардың түсіп кетпеуінен сақтаңыз.
- АЖ-ні жоғары ылғалдан, су және шаң тигеннен сақтаңыз.
- АЖ-ні қызып кетуден сақтаңыз: қыздырғыш аспаптарға 1 м-ден жақын орнатпаңыз. Тіке күн сәулесінен аулақ ұстаңыз.
- АЖ-нде, сонымен қатар жүйенің жанына ашық жалынның ешқандай аспаптарын орнатпаңыз.
- АЖ-ні дұрыс желденбейтін жерде орнатпаңыз. Ең кішкентай ауа саңылауы – 10 см. АЖ-ні қолданған кезде оны қандай да бір құрылғыларға орнатпаңыз, суытуды қиындататын майлық немесе басқа да ұқсас нәрселермен жаппаңыз.
- АЖ-ні тазарту үшін химиялық реагенттерді қолданбаңыз, жұмсақ құрғақ матаны пайдаланыңыз.

4. ТЕХНИКАЛЫҚ СИПАТТАУ

ІНОО Т100У 5.1 акустикалық жүйесі (АЖ) үй кинотеатрын жасауға арналған. Сабвуферге кіріктірілген көпарналы 5.1-қуат күшейткішінің арқасында АЖ кез келген аудиосигнал көздеріне қосыла алады.

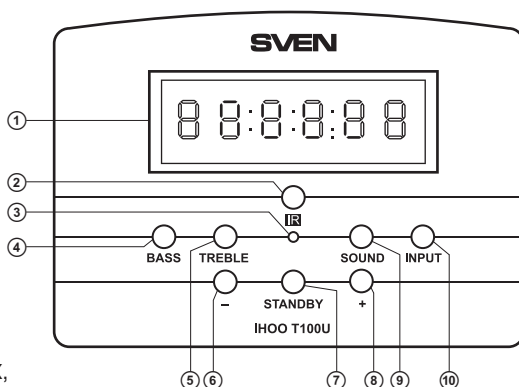
АЖ ерекшеліктері

- Акустикалық жүйе ДК, DVD/Media ойнатқыштарымен, ұялы телефондармен және басқа да дыбыс құрылғыларымен үйлесімді
- Кіріктірмелі FM-тюнер
- Ақпаратты LED-дисплей

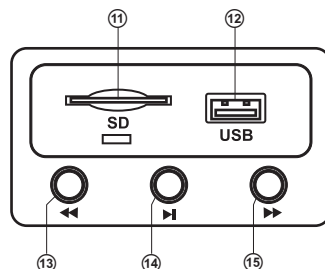
- Жады тасушы аудиофайлдарды кіріктірмелі ойнатқышы
- USB flash, SD card қосуға арналған ұяшықтар
- Қосымша коммутациялау(AUX) стереокірісі
- Сабвуфердің алдыңғы панеліндегі басқару органдары
- Дистанционды басқару пульті
- 5, 1-дегі PROG-эмуляция стереосигнал режимі
- Қуат көзінен толық ажырау және StandBy режимі
- Магниттік экрандау
- Сабвуфер мен колонкалар корпусының материалы – ағаш (MDF)

АЖ құрылымы

- ① LED-дисплей
- ② IR-ИК- дистанционды басқару қабылдағышы
- ③ Қуат көзі индикаторы
- ④ BASS: НЧ тембр деңгейін реттеуіші
- ⑤ TREBLE: ВЧ тембр деңгейін реттеуіші
- ⑥ –: тембр не дыбыс қаттылығы деңгейін азайту
- ⑦ STANDBY: АЖ қосу/өшіру
- ⑧ +: тембр не дыбыс қаттылығы деңгейін көбейту
- ⑨ SOUND: дыбыс шығару режимін таңдау түймесі (STEREO, PROG-эмуляция 5. 1)
- ⑩ INPUT: кірістерін ауыстыру түймесі (AUX, DVD, FM, USB/SD)
- ⑪ SD: MP3 форматында жазылған музыкалық файлдары бар SD-карталарды қосуға арналған ұяшық
- ⑫ USB: MP3 форматында жазылған музыкалық файлдары бар USB flash қосуға арналған ұяшық
- ⑬ ◀: алдыңғы тректі таңдау түймесі (қысқа басу) / тректі артқа айналдыру (басып ұстап тұру)
- ⑭ ▶: қосу / үзіліс
- ⑮ ▶▶: келесі тректі таңдау түймесі (қысқа басу) /тректі алға айналдыру (басып ұстап тұру керек)



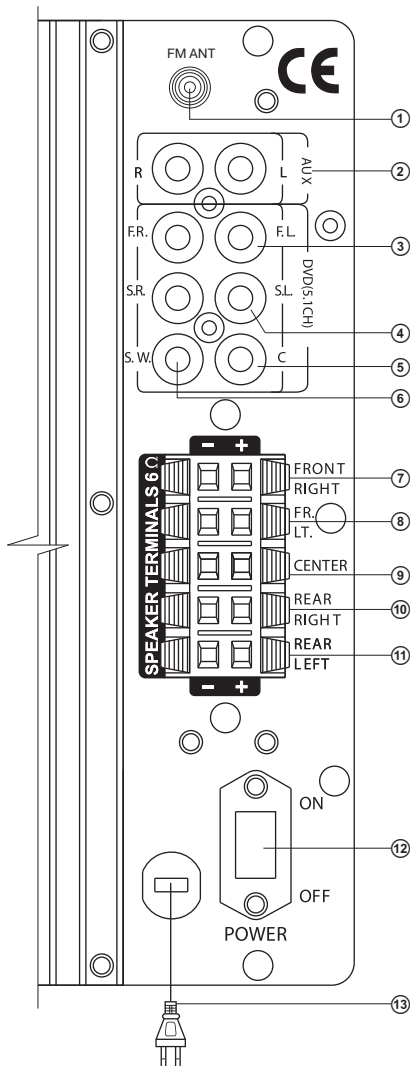
1-сурет. Сабвуфердің басқару панелі



2-сурет. Сабвуфердің үстіңгі панелі

Сабвуфердің артқы панелі

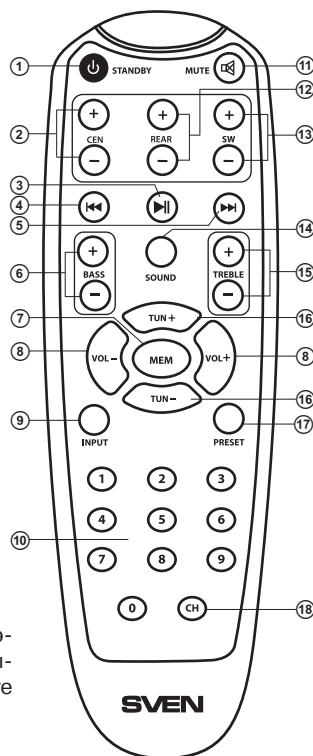
- ① FM ANT: FM-антеннаны қосуға арналған ұяшық
- ② AUX R/L: желілі стереокіріс
- ③ DVD(5.1CH) F.R./F.L.: оң жақ/сол жақ алдыңғы арналарға қосылуға арналған ажыранды
- ④ DVD(5.1CH) S.R./S.L.: оң жақ/сол жақ артқы арналарға қосылуға арналған ажыранды
- ⑤ DVD(5.1CH) C: орталық арнаға қосылуға арналған ажыранды
- ⑥ DVD(5.1CH) S.W.: сабвуферді қосуға арналған ажыранды
- ⑦ FRONT RIGHT: оң жақтағы алдыңғы колонканы қосуға арналған ажыранды
- ⑧ FR. LT.: сол жақтағы алдыңғы колонканы қосуға арналған ажыранды
- ⑨ CENTER: ортадағы колонканы қосуға арналған ажыранды
- ⑩ REAR RIGHT: оң жақтағы артқы колонканы қосуға арналған ажыранды
- ⑪ REAR LEFT: сол жақтағы артқы колонканы қосуға арналған ажыранды
- ⑫ POWER ON/OFF: қуат көзінің ажыратқышы
- ⑬ Қуат көзі сымы



3-сурет. Сабвуфердің артқы панелі

Дистанционды басқару пульті

- ① STANDBY: АЖ қосу/ажырату
- ② CEN +/-: орталық арнаның даусын көбейту/азайту
- ③ ►||: қосу/уақытша тоқтату (ойнатқыш режимінде)
- ④ ◀◀: өткен тректі таңдау түймесі (қысқа басу)/тректі артқа айналдыру (басып ұстап тұру) (ойнатқыш режимінде)
- ⑤ ►►: келесі тректі таңдау түймесі (қысқа басу)/тректі артқа айналдыру(басып ұстап тұру) (ойнатқыш режимінде)
- ⑥ BASS +/-: төменгі жиілік деңгейін көбейту/азайту
- ⑦ MEM: тюнер жадысына радиостансаны күйге келтіру жиіліктерін жазу
- ⑧ VOL +/-: жүйенің жалпы дауыс қаттылығы деңгейін көбейту/азайту
- ⑨ INPUT: кірістерін ауыстыру түймесі (AUX, DVD, FM, USB/SD)
- ⑩ 0-9: CH 1-ден CH 30-ға дейін тюнердің жадысында жазылған радиостанса арналарын таңдайтын сандық бет
- ⑪ MUTE: дауысты қосу/өшіру
- ⑫ REAR +/-: артқы арналардың дауысын көбейту/азайту
- ⑬ SW +/-: сабвуфердің дауысын көбейту/азайту
- ⑭ SOUND: дыбыс шығару режимдерін таңдау түймесі (STEREO, PROG-эмуляция 5.1)
- ⑮ TREBLE +/-: жоғары/ жиілік деңгейін көбейту/азайту
- ⑯ TUN +/-: радиостансаны жиіліктерінің жоғарылауымен/төмендеуімен іздеу, түймені ұзақ басып тұрса, тюнердің жадысындағы жиіліктерді жазу және іздеу автоматы түрде жүзеге асырылады
- ⑰ PRESET: зауыт күйлеріне қайтып бару
- ⑱ CH: TUN +/- түймелері арқылы тюнердің жадысындағы радиостанса арналарын кезекпен таңдау



4-сурет. ДБП

ДБ пультіне батарейкаларды орнату

- ДБ пультінің артқы жағындағы батарейкалар тұратын бөлімді ашыңыз.
- AAA типтегі (жиынтықтан) 2 батарейканы салыңыз.
- Батареялар тұратын бөлімді жабыңыз.

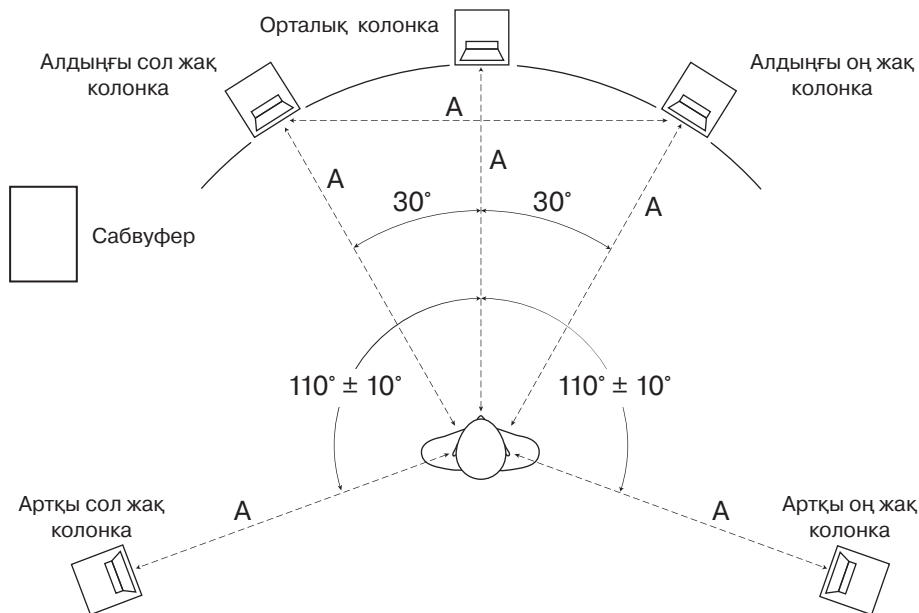
Ескертулер:

- ДБП-ті 30 градустан артық емес бұрышпен 7 метр қашықтықта ұстаңыз.
- ДБП-ті сабвуфердің ИК-қабылдағышының терезесіне бағыттаңыз.
- Егер ДБП жұмыс істемесе, батареялардың бар-жоғын тексеріңіз, заряды отырған болса, жаңасына ауыстырыңыз.
- Егер пультті ұзақ уақыт бойы (аптадан артық) пайдаланбайтын болсаңыз, батарейкаларды алып тастаңыз.

5. ДАЙЫНДАУ ЖӘНЕ ЖҰМЫС ТӘРТІБІ

АЖ орналасуы

- АЖ дауысы жақсы естілу үшін колонкаларды 5-суретке сәйкес орналастыру керек. Ортадағы және алдыңғы екеуі ойша сызылған шеңбердің бойында орналасады, ол шеңбердің радиусы тыңдаушыдан орталық колонкаға дейінгі қашықтыққа тең, шеңбердің ортасы – тыңдаушының басы болып белгіленеді. Тыңдаушыдан барлық колонкаларға дейінгі ара қашықтық бірдей. Алдыңғы колонкалардың ара қашықтығы тыңдаушыдан әр колонкаға дейінгі ара қашықтықпен бірдей. Артқы колонкалар да осындай қашықтықпен орналасады (ойша сызылған шеңбердің бойында), «тыңдаушы – экран» осіне 110° градус бұрышпен.
- Колонкаларды бөлменің бұрыштарына немесе қабырғаға тіреп қоймауға тырысыңыз, дауыстары дұрыс шықпауы мүмкін. Мүмкіндігінше АЖ қабырғадан 20 см қашықтықта орнатқан жөн.
- Жоғары жиілікті твиттерлер тыңдаушы құлағы деңгейімен неғұрлым дәл келсе, соғұрлым дауыс жақсы шығады.
- Колонкаларды қуыстарға қоймаған дұрыс, бұл әсіресе, төменгі жиілік диапазонында дыбыс шығу сапасына кедергі келтіреді.
- Сабвуфер бағытталмаған дауыс шығаратындықтан, оны бөлменің кез келген дауыс жақсы шығатын жеріне орналастыра беруге болады.



5-сурет. АЖ орналасуы

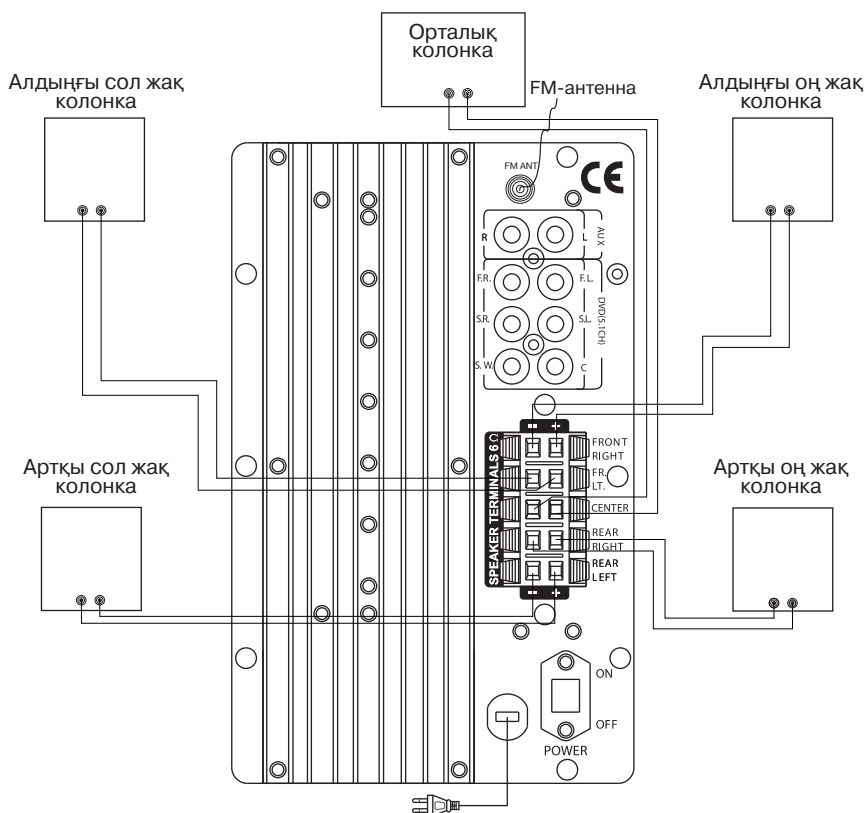
Колонкалардың сабвуферге қосылуы

• Сабвуферді колонкаларға акустикалық кабельдермен 6-суретте көрсетілгендей етіп қосыңыз. Назар аударыңыз, колонкалардың қызыл (плюс) клеммалары сабвуфердің (+ → +) қызыл клеммаларымен, ал колонкалардың қара клеммалары сабвуфердің қара клеммаларымен(→ -) қосылуы керек.

• Жалаңаш сымдардың бір-бірімен не аппаратураның металл бөлшектерімен жанаспауын және де қосылулардың қарама – қарсылық сәйкестігін тексеріңіз (6-суреттегі қосу схемасын қара).

FM-антеннасын орнату және қосу

• Жиынтықтағы бөлмелік FM-антеннасын Сабвуфердің артқы панеліндегі FM ANT ұяшығына ① 6-суретте көрсетілгендей етіп тығыңыз. Антеннаны қанағаттандыратын қабылдау ұсталған жерге бекітіңіз.



6-сурет. Колонкаларды қосу схемасы

Ескерту. FM сигналы бәсең үйлерде 75 Ом диапазонды сыртқы FM-антеннасын пайдалану керек, әдетте 3-элементті антенна жеткілікті, әйтсе де сигнал бәсең жерлерде 5 және одан да көп элементті FM-антенналарды пайдаланған жөн.

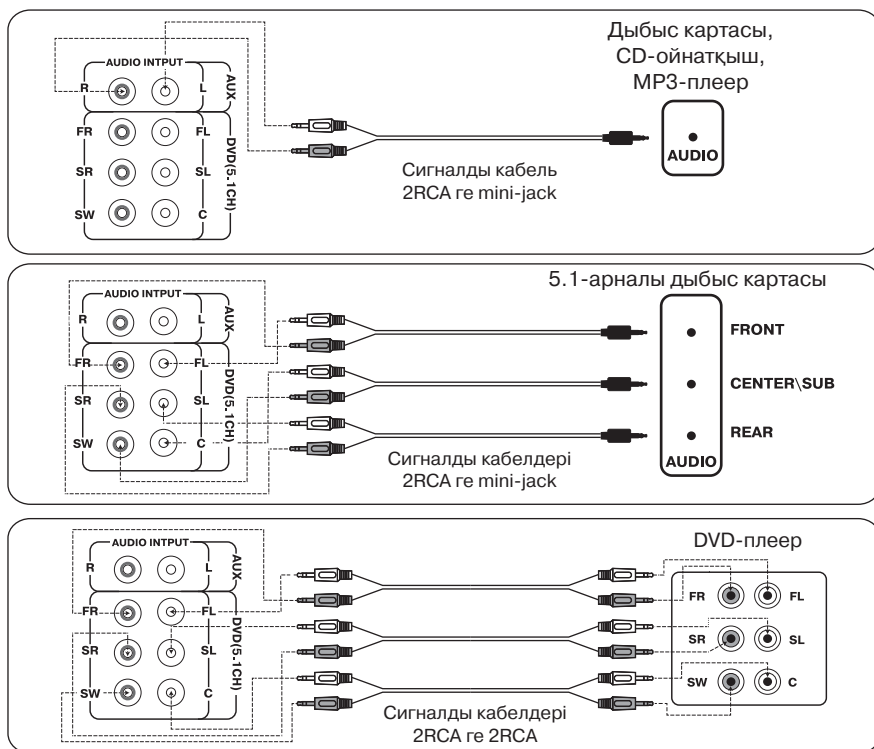
Жұмысқа дайындау

• IHOO T 100U акустикалық жүйесі аудиосигналдың кез келген қуат көздеріне CD/DVD/MP3-ойнатқыштарына, ДК дыбыс карталарына және т.б. қосыла алады (7-суретті қара).

Ескерту. Қосардың алдында жүйенің барлық компоненттері ажыратылуы тиіс.

• АЖ-н CD/MP3-плеерлерге, ДК дыбыс карталарына қосу үшін 2RCA ге mini-jack сигналды кабельін (жиынтықта бар) пайдаланыңыз. Кабельдердің 2RCA-джеки мен мини-джеки-ін 7-суреттегі схамадағыдай қосыңыз.

• АЖ-н CD/DVD/AUX-ойнатқыштарына, теледидарларға қосу үшін 2RCA ге 2RCA стереофонды сигналды кабельдерді пайдаланыңыз (жиынтықтан) (7-суретті қара).



7-сурет. Аудиосигнал көздеріне қосу схемасы

Жүйені қосу

- АЖ дауысын барынша басыңыз, қуат көзі сымын розеткаға ⑬ қосыңыз.
- Сабуфердің артқы панеліндегі POWER ON/OFF ажыратқышымен ⑫ (ON түріне) қуат көзін қосыңыз, алдыңғы панеліндегі индикатор ③ жанады. ДБП-гі STANDBY түймесін ① немесе сабуфердің басқару панеліндегі STANDBY түймесін ⑦ басса, ақпаратты LED-дисплей ① қосылады (1-сурет). STANDBY функциясы жүйені тез қосып/ажыратуға және электр энергиясын үнемдеуге арналған.

Сигнал көздерін таңдау

- АЖ-гі сабуфердің артқы панелінде 2 стереоаудиокіріс (AUX и DVD(5.1CH)) және жоғарғы панелінде 2 ұяшық (SD и USB) бар. ⑫ немесе ⑪ ұяшықтарына тасушылардың біреуін (USB flash или SD card) қосса болды, АЖ автоматты түрде ойнатқыш режиміне ауысады. Неге қосылғыңыз келсе де, басқару панеліндегі INPUT түймесін ⑩ немесе ДБП-гі түймесі ⑨ арқылы қажет сигнал көзін таңдауыңызға болады. Сабуфердің ① LED-дисплейінде қай аудиокіріске қосылғаныңыз жайында жазу шығады.

Ескертулер:

- **Егер USB- және SD-порттары қатар қосылса, басқару панеліндегі INPUT түймесін ⑩ немесе ДБП-гі түймесі ⑨ арқылы қажет тасушыны таңдауға болады.**
- **Сыйымдылығы 8Gb артық SD/USB flash тасушылары дұрыс жұмыс істемеуі мүмкін – командаларды өңдеуге көп уақыттың кетуі.**

Жалпы дыбыс қаттылығын басқару

- ДБ пультііндегі VOL+/- түймесімен ⑧ жүйенің жалпы дыбыс қаттылығын реттеуге болады (көбейту/азайту).

Сабуфер мен колонкалардың дауысын басқару

- ДБ пультііндегі BASS +/- ⑥ және TREBLE +/- ⑮ түймелерімен жүйенің жоғары және төмен жиілік деңгейлерін реттеуге болады (көбейту/азайту).
- ДБ пультііндегі REAR +/- ⑫ және CEN +/- ② түймелерімен ортаңғы және артқы колонкалардың дауыс деңгейін реттеуге болады. Ал ДБП-гі SW +/- ⑬ түймесімен сабуфердің дыбыс қаттылығы деңгейін реттеуге болады.

Pro.logic көлемді дыбыстандыру әсері

- Бұл қызметті стереокіруге сигнал берер кезде қолдануға болады. Ол үшін ДБ пультііндегі SOUND 14 түймесін ⑭ не сабуфердің басқару панеліндегі SOUND түймесін ⑨ басасыз. LED-дисплейде ① Pro.logic жанады. Өңделген стереосигнал 5 сателлиттен және сабуферден шығады. Сәйкес түймелерді қайта бассаңыз, бұл қызметтен шығасыз.

Дыбысты уақытша өшіру

- ДБП-гі MUTE түймесін ⑪ басып, дауысты уақытша өшіре тұруға болады, осы түймені қайта бассаңыз, дауыс қосылады.

FM-тюнердің жұмыс режимі

- Сабуфердің алдыңғы панеліндегі не ДБП-гі INPUT ⑩ на түймесінің көмегімен FM режимін таңдаңыз.

Радиостансаны автоматты іздеу

- ДБП-гі TUN+ ⑯ түймесін басып, 1,5 секундтай ұстап тұрса, радиостансаны автоматты іздеу режимі қосылады, тюнер жадысындағы жазу шығады (30 стансадай). Тюнер жадысындағы радиостанса арнасын таңдау үшін ДБП-гі сандық беттен нөмірін ⑩ басасыз (мысалы, CH27 радиостанса арнасын таңдау үшін 2 және 7 түймелерін басу қажет).
- Тюнер жадысындағы радиостанса арнасын кезекпен таңдау үшін ДБП-гі CH ⑯ түймесін басып, сосын TUN +/- ⑯ түймелері арқылы қажет арнаны таңдайсыз.

Радиостансаларды қолмен іздеу

• TUN+/- ⑩ түймесін біраз басып тұрып қажетті радиостанса жиілігін таңдауға болады (87,5 – 108 МГц жиілік диапазоны 50 кГц күйге келтіру қадамымен). Содан кейін тюнер жадысына радиостанса жиілігін жазу үшін ДБП-гі MEM түймесін ⑦ басасыз. СН 01-ден СН 30-ге дейін ұяшықтарды таңдау автоматты түрде жүзеге асырылады.

Ескерту. Стансалардың саны мен қабылдау сапасы қабылдау жағдайларына байланысты.

Күйге келтіруден шығу

• Күйге келтіруден шығу үшін ДБП-гі PRESET түймесін ⑰ басыңыз.

Ескерту. Егер Сіз АЖ-н ұзақ уақыт бойы пайдаланбасаңыз, құрылғыны POWER ажыратқышы ⑫ арқылы өшіріп (OFF түріне), желі сымын розеткадан суыруды ұмытпаңыз. Дауыс сапасын арттыру үшін Line-Out дыбыс картасының шығысын пайдаланыңыз.

6. АҚАУЛАРДЫ ЖОЮ

Жарамсыздық	Себебі	Жою жолы
АЖ қосылмайды.	Желіге қосылмаған.	Желіге қосылуын тексеріңіз.
	Желі ажыратқышы қосылмаған.	Ажыратқышты қосыңыз.
Дыбысы жоқ.	Дыбыс қаттылығының реттеуіші барынша басулы.	Дыбыс қаттылығының реттеуішін ретке келтіріңіз.
	Аудиосигнал көзі дұрыс қосылмаған.	Сигнал көздерін дұрыс қосыңыз.
АЖ колонкаларында дыбысы тым жай шығады.	Дыбыс қаттылығының реттеуіші барынша басулы.	Дыбыс қаттылығының реттеуішін ретке келтіріңіз.
Дыбыс қате шығады.	Кіріс сигналының амплитудасы жоғары.	Сигнал көздерінде және АЖ-нде дыбыс қаттылықтың реттеуіштерімен кіріс сигналдың көлемін азайтыңыз.
ДБП жұмыс істемейді.	Батарейканың заряды жоқ.	Батарейканы жаңасына ауыстырыңыз.
	Тура түскен күн сәулесінің әсері.	Сабвуфердің не ДБП орнын ауыстырыңыз.
	Сабвуфер мен пульттің арасында кедергі бар.	Сабвуфердің не пульттің орнын ауыстырыңыз.
FM-тюнер жұмыс істемейді.	FM-антеннасы қосылмаған.	FM-антеннасын қосыңыз.
	Антенна дұрыс қабылдамайды.	Сыртқы FM-антеннасын қосыңыз.

Жоғарыда аталған амалдардың біреуі де мәселені шешпесе, жақын жердегі сервис-орталығына кәсіптік кеңес алу үшін хабарласыңыз. Бұйымды өз бетіңізбен жөндемеңіз.

7. ТЕХНИКАЛЫҚ СИПАТТАМАЛАР

Сипаттамалар және өлшем бірліктері	Мәні
Шығыс қуаты (RMS), Вт: сабвуфердің сателлиттердің	150 (50 + 5 × 20) 50 5 × 20
Жілілік диапазоны, Гц: сабвуфердің сателлиттердің	40 – 125 125 – 22 000
УКВ жілілік диапазоны, МГц (50 кГц қадам)	87,0 – 108,0
Сигнал/шу қатынасы, дБ	75
Динамиктер диаметрлері, мм: сабвуфердің орталық колонканың (2 × НЧ/ СЧ + ВЧ) алдыңғы колонкалардың (НЧ/ СЧ + ВЧ) артқы колонкалардың (НЧ/ СЧ)	Ø 165 2 × Ø 115 + Ø 25 Ø 115 + Ø 25 Ø 115
Қуат көзі кернеуі, В/Гц	~220 ± 10%/50
Тұтынылатын қуат, Вт	180
Магниттік экрандау	алдыңғы және ортаңғы колонкалар
Өлшемдері (Е × Б × Т), мм: сабвуфердің орталық колонканың алдыңғы колонкалардың артқы колонкалардың	200 × 410 × 350 400 × 140 × 150 168 × 300 × 220 150 × 180 × 150
Салмағы, кг	19,88

Ескертулер:

- *Кестеде келтірілген техникалық сипаттамалар анықтамалық және наразы білдіру үшін негізі болып табылмайды.*
- *SVEN сауда маркасының өнімдері үнемі жетілдіріледі. Сол себептен техникалық сипаттамалар және жиынтықтылық алдын ала ескертілмей өзгеруі мүмкін.*

Үй кинотеатрына арналған
белсенді акустикалық 5.1 жүйе

SVEN®
YOU WANT – WE CAN



Үлгі: IHOO T 100U

Импортёрлер СМ SVEN Қазақстан республикасында:
«ST Networks» ЖШС, Қазақстан Республикасы,
050013, Алматы, Республика алаңы, Фурманов
көшесінің бұрылысы, үй 13/195, 13Б кеңсе,
тел.: +7 (727) 266 36 13, e-mail: info@stn.kz.
«Alon Logistics» ЖШС, Қазақстан Республикасы,
Алматы қаласы, Мақатаев көшесі, 117.

Сапа жөніндегі талап-тілектерді Қазақстан
Республикасы аумағында «О-Си-Эс Казахстан»
ЖШС-гі қабылдайды. Мекенжай: Қазақстан
Республикасы, Алматы қаласы, Мақатаев көшесі, 117,
тел.: +7 (727) 352-86-68, e-mail: kz@ocs.ru.

Өндіруші: «SVEN ПТЕ. Лимитед», 176 Джу Чиат Роуд,
№02-02, Сингапур, 427447. «Свен Скандинавия
Лимитед» бақылауымен өндірілді, 48310,
Финляндия, Котка, Котолахдентие, 15.

Manufacturer: SVEN PTE. LTD, 176 Joo Chiat Road,
№ 02-02, Singapore, 427447.
Produced under the control of Oy Sven Scandinavia Ltd.
15, Kotoлахdentie, Kotka, Finland, 48310.
Made in China.

© Registered Trademark of Oy SVEN
Scandinavia Ltd. Finland.

IHOO T100U