

**SVEN**®  
YOU WANT – WE CAN

Активна акустична система 5.1  
для домашнього кінотеатру

## КЕРІВНИЦТВО З ЕКСПЛУАТАЦІЇ



**HT-470**

[www.sven.fi](http://www.sven.fi)

**Дякуємо Вам за купівлю акустичної системи TM SVEN!**

Перед експлуатацією пристрою уважно ознайомтеся з цим керівництвом і збережіть його на увесь період користування.

**АВТОРСЬКЕ ПРАВО**

© 2011. SVEN Company Ltd. Версія 1.0 (V 1.0).

Це керівництво та інформація, що міститься в ньому, захищено авторським правом. Усі права застережені.

**ТОРГОВЕЛЬНІ МАРКИ**

Усі торговельні марки є власністю їх законних власників.

**ПОПЕРЕДЖЕННЯ ПРО ОБМЕЖЕННЯ ВІДПОВІДАЛЬНОСТІ**

Незважаючи на докладені зусилля зробити керівництво точнішим, можливі деякі невідповідності. Інформація цього керівництва надана на умовах «як є». Автор і видавець не несуть жодної відповідальності перед особою або організацією за збитки або ушкодження, завдані інформацією, що міститься у цьому керівництві.

**РОЗПАКОВУВАННЯ**

Акуратно розпакуйте виріб, простежте за тим, щоб усередині коробки не залишилося яке-небудь приладдя. Перевірте пристрій на предмет пошкоджень. Якщо виріб пошкоджено при транспортуванні, зверніться у фірму, що здійснює доставку; якщо виріб не функціонує, відразу ж зверніться до продавця.

**УВАГА!**

Не включайте виріб одразу після того, як внесли його в приміщення, якщо надворі мінусова температура! Розпакований виріб необхідно витримати в умовах температури приміщення не менше 4-х годин.

**ЗМІСТ**

<b>1. ОПИС</b> .....	<b>2</b>
<b>2. ЗАХОДИ БЕЗПЕКИ</b> .....	<b>2</b>
<b>3. КОМПЛЕКТАЦІЯ</b> .....	<b>2</b>
<b>4. ОСОБЛИВОСТІ АКУСТИЧНОЇ СИСТЕМИ</b> .....	<b>3</b>
<b>5. РОЗТАШУВАННЯ АС</b> .....	<b>3</b>
<b>6. ОПИС КОНСТРУКЦІЇ САБВУФЕРА</b> .....	<b>4</b>
<b>7. ПУЛЬТ ДИСТАНЦІЙНОГО УПРАВЛІННЯ</b> .....	<b>5</b>
<b>8. ПІДКЛЮЧЕННЯ</b> .....	<b>5</b>
<b>9. УПРАВЛІННЯ</b> .....	<b>8</b>
<b>10. УСУНЕННЯ НЕСПРАВНОСТЕЙ</b> .....	<b>9</b>
<b>11. ТЕХНІЧНІ ХАРАКТЕРИСТИКИ</b> .....	<b>10</b>

### 1. ОПИС

Акустична система 5.1 (AC) HT-470 призначена для створення домашнього кінотеатру. Завдяки вмонтованому в сабвуфер підсилювачу потужності AC можна підключити практично до будь-яких джерел аудіосигналу. У комплекті пульт дистанційного управління (ПДУ).

### 2. ЗАХОДИ БЕЗПЕКИ

- Щоб уникнути ураження електричним струмом, не розбирайте AC і не здійснюйте ремонт самостійно.
- Не допускайте замикання дротів (у тому числі й «заземлених») колонок AC між собою, на корпус підсилювача і на землю, бо це призводить до пошкодження вихідних каскадів підсилювача.
- Оберегайте AC від потрапляння в отвори сторонніх предметів. Стежте, щоб голки, шпильки, монети, комахи тощо не потрапили усередину.
- Оберегайте AC від підвищеної вологості, потрапляння води і пилу. Не встановлюйте в приміщеннях з підвищеною вологістю і запиленістю. Не ставте посуд з квітами та інші предмети.
- Оберегайте AC від нагрівання: не встановлюйте її поруч з нагрівальними приладами і уникайте дії прямих сонячних променів.
- Не використовуйте для протирання бензин, спирти або інші розчинники, бо вони можуть пошкодити декоровану поверхню AC. Для чищення AC використовуйте м'яку суху тканину.
- Якщо AC не працює, відразу відключіть кабель і зверніться в магазин, де Ви її придбали.



**Увага! Усередині корпусу на елементах без ізоляції є висока напруга, що може викликати ураження електричним струмом.**

### 3. КОМПЛЕКТАЦІЯ

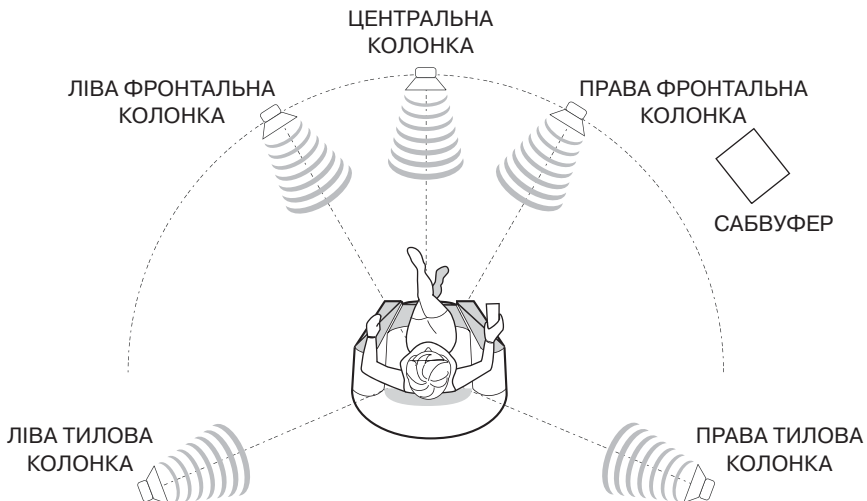
- Сабвуфер — 1 шт.
- Колонки — 5 шт.
- Стерефонічний сигнальний кабель 2RCA до 2RCA — 3 шт.
- Перехідник 2RCA до mini-jack Ø 3,5 мм — 3 шт.
- Пульт дистанційного управління — 1 шт.
- Елементи живлення (тип «AAA») — 2 шт.
- Керівництво з експлуатації — 1 шт.
- Гарантійний талон — 1 шт.

#### 4. ОСОБЛИВОСТІ АКУСТИЧНОЇ СИСТЕМИ

- Вмонтований багатоканальний підсилювач потужності
- Вмонтоване трансформаторне джерело живлення
- Двохсмугові сателіти
- Аналоговий 5.1 вхід, два стереоаудіовходи
- Роздільне регулювання рівня загальної гучності, рівня гучності каналів і сабвуфера
- Електронний перемикач аудіовходів
- Повнофункціональний пульт ДУ
- Індикація підключення звукових пристроїв
- Магнітне екранування
- Можливість настінного кріплення сателітів
- Матеріал корпусу сабвуфера і колонок — дерево (MDF)

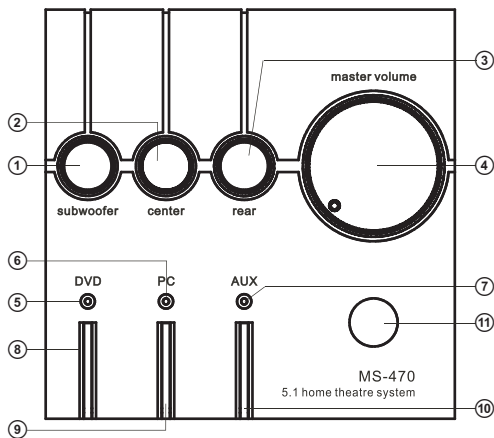
#### 5. РОЗТАШУВАННЯ АС

- Розташуйте колонки відносно слухача симетрично на відстані не менше одного метра. Центральну колонку слід розташовувати над або під телевизором, монітором тощо – вона має бути спрямована прямо на слухача. Сабвуфер випромінює ненапрямлений звук, тому його можна розташувати в будь-якому місці кімнати, в якому сабвуфер звучатиме якнайкраще.
- Можливе невелике спотворення зображення у надчутливих моніторів і телевизорів, тому встановлюйте АС якомога далі від телевизора.
- При розташуванні колонок і сабвуфера рекомендуємо скористатися нижченаведеною схемою.

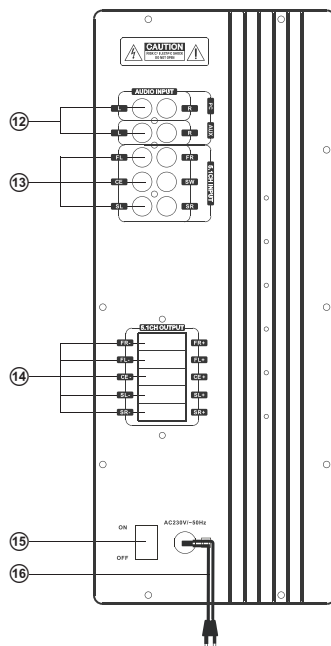


**6. ОПИС КОНСТРУКЦІЇ САБВУФЕРА**

- ① Subwoofer: Регулятор гучності сабвуфера
- ② Center: Регулятор гучності центрального каналу
- ③ Rear: Регулятор гучності тилового каналу
- ④ Master Volume: Регулятор рівня загальної гучності
- ⑤ DVD: Індикатор вмикання входу DVD (5.1)
- ⑥ PC: Індикатор вмикання входу PC
- ⑦ AUX: Індикатор вмикання входу AUX
- ⑧ DVD: Кнопка вмикання входу DVD (5.1)
- ⑨ PC: Кнопка вмикання входу PC
- ⑩ AUX: Кнопка вмикання входу AUX
- ⑪ Вікно ІЧ-приймача
- ⑫ AUDIO INPUT PC/AUX: Вхідні роз'єми для підключення джерел стереосигналу PC або AUX
- ⑬ 5.1CH INPUT: Вхідні роз'єми для підключення джерела 5.1 сигналу
- ⑭ 5.1CH OUTPUT: Роз'єми для підключення сателітів (колонок)
- ⑮ POWER ON/OFF: Вимикач живлення
- ⑯ Шнур мережевого живлення



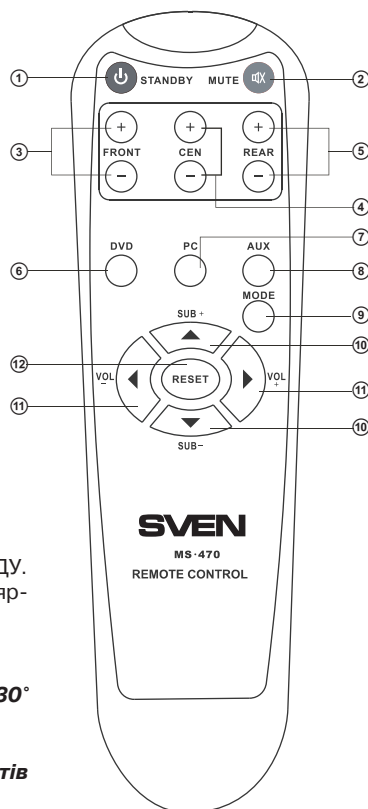
Мал. 1. Панель управління сабвуфера



Мал. 2. Задня панель сабвуфера

## 7. ПУЛЬТ ДИСТАНЦІЙНОГО УПРАВЛІННЯ

- ① STANDBY: Кнопка вмикання режиму очікування
- ② MUTE: Кнопка вимикання звуку
- ③ FRONT+/-: Кнопки збільшення/зменшення рівня гучності фронтального каналу
- ④ CEN+/-: Кнопки збільшення/зменшення рівня гучності центрального каналу
- ⑤ REAR+/-: Кнопки збільшення/зменшення рівня гучності тилового каналу
- ⑥ DVD: Кнопка вмикання входу DVD
- ⑦ PC: Кнопка вмикання входу PC
- ⑧ AUX: Кнопка вмикання входу AUX
- ⑨ MODE: Кнопка перемикання входів «2.1/5.1»
- ⑩ SUB+/-: Кнопки збільшення/зменшення рівня гучності сабвуфера
- ⑪ VOL+/-: Кнопки збільшення/зменшення рівня загальної гучності
- ⑫ RESET: Кнопка повернення до заводських налаштувань



Мал. 3. Пульт дистанційного управління

### Встановлення батарейок у пульт ДУ

- Відкрийте відсік для батарейок на задній панелі пульта ДУ.
- Встановіть батарейки з комплекту, дотримуючись полярності.
- Закрийте відсік для батарейок.

#### Примітки:

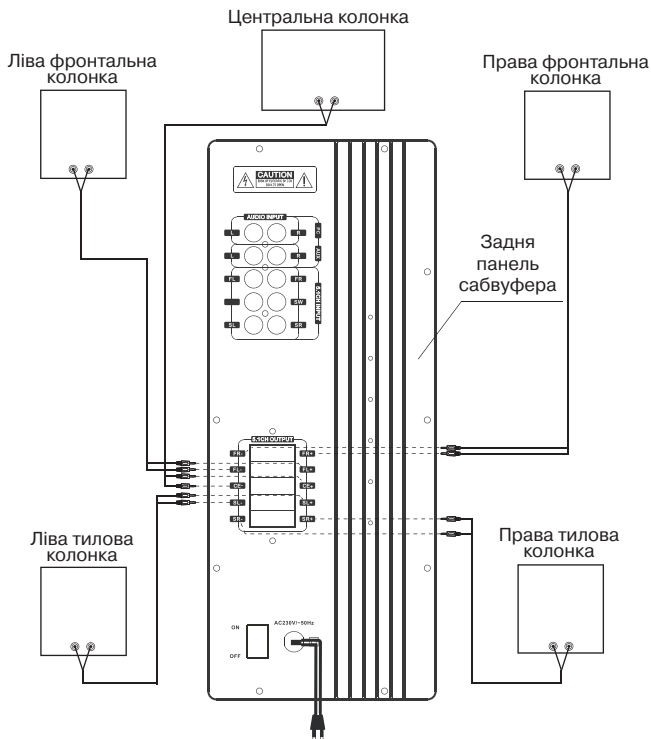
- Використовуйте ПДУ під кутом, що не перевищує 30° на відстані не більше 7 метрів.
- Направте ПДУ на вікно ІЧ-приймача на сабвуфері.
- Якщо ПДУ не працює, перевірте наявність елементів живлення або замініть розряджені елементи на нові.
- Виймайте батарейки з пульта, якщо не збираєтеся користуватися ним протягом тривалого часу (понад тиждень).

## 8. ПІДКЛЮЧЕННЯ

### Підключення колонок до сабвуфера

- Перед підключенням колонок переконайтеся, що електроживлення пристрою відключено від мережі. Підключіть вмонтовані в колонки акустичні кабелі, як показано на мал. 4. Зверніть увагу, що червоні (плюсові) клеми колонок повинні бути з'єднані з червоними клемми сабвуфера (+ → +), а чорні (мінусові) клеми колонок — з чорними клемми сабвуфера (- → -).
- Перевірте відповідність полярності підключення і відсутність контакту оголених дротів між собою і з металевими частинами апаратури.

- Зверніть увагу на правильність підключення всіх каналів і надійність фіксації з'єднувальних кабелів у клеммах, інакше можуть спостерігатися значні шуми при відтворенні звуку.



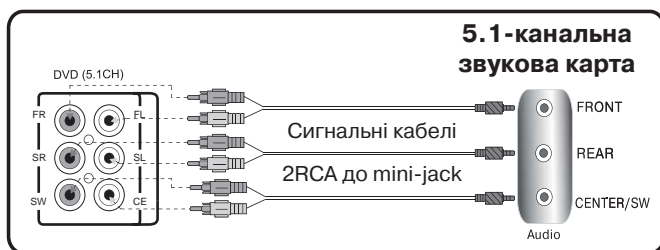
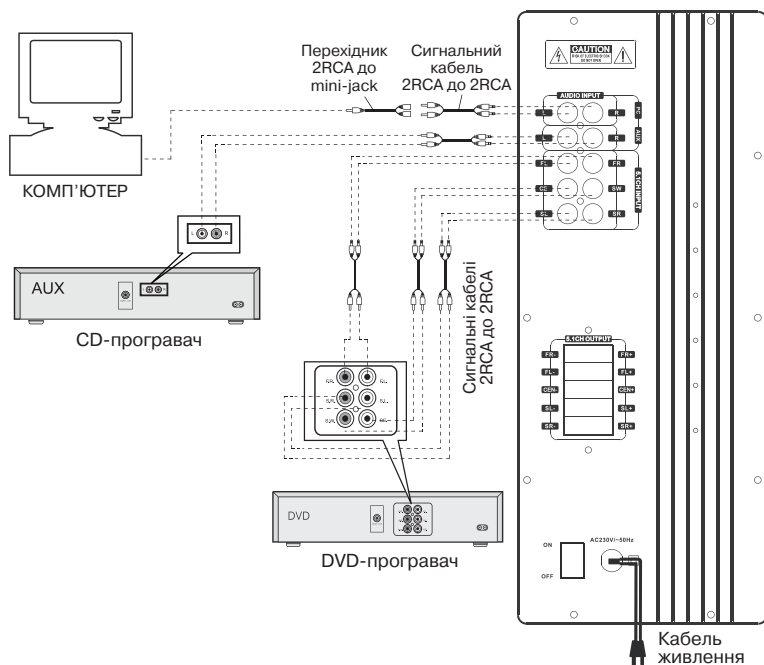
Мал. 4. Схема підключення колонок

### Підключення АС до джерел аудіосигналу

Акустичну систему HT-470 можна підключити практично до будь-яких джерел аудіосигналу (див. схему на мал. 5).

- Перед підключенням переконайтеся, що АС відключена від мережі.
- Для підключення АС до VCD/DVD/AUX-програвачів, TV використовуйте стереофонічні сигнальні кабелі 2RCA до 2RCA (з комплекту). Для підключення АС до звукової карти ПК, MP3/CD-плеєрів використовуйте разом з сигнальним кабелем 2RCA до 2RCA перехідники 2RCA до міні-jack (з комплекту). Переконайтеся в правильності підключення лівих і правих каналів. Ліві RCA-джеки слід з'єднати з лівими роз'ємами підсилювача (зазвичай білого кольору), а праві RCA-джеки – з правими роз'ємами підсилювача (зазвичай червоного кольору).

**Примітка.** Від правильності і надійності під'єднання кабелів залежить якість звуку. Перевірте відсутність контакту оголених дротів між собою та з металевими частинами апаратури.



Мал. 5. Схема підключення до джерел аудіосигналу



### 9. УПРАВЛІННЯ

#### Вмикання

- Для увімкнення сабвуфера вставте вилку шнура живлення (Ⓔ, мал. 2) в мережеву розетку. Встановіть ручку регулятора загальної гучності MASTER (Ⓒ, мал. 1) на передній панелі сабвуфера в положення «мінімум», повернувши її до упору проти годинникової стрілки, а потім увімкніть живлення пристрою вимикачем POWER (Ⓗ, мал. 2) на задній панелі сабвуфера. Налаштуйте ручки регуляторів загальної гучності, центрального, фронтального та тилового каналів і каналу сабвуфера на необхідний рівень. Якщо АС знаходиться в режимі очікування або тимчасового вимкнення звуку, натисніть на пульті ДУ відповідно кнопку STANDBY (Ⓛ, мал. 3) або кнопку MUTE (Ⓜ, мал. 3), щоб увімкнути систему.

- Виберіть джерело звуку (стерео або 5.1-канального звуку), натискаючи на пульті ДУ кнопку MODE (Ⓜ, мал. 3).

- Для того, щоб задіяти джерела звуку, підключені до входів «PC», «AUX» або «5.1 CH», натисніть на пульті ДУ відповідно кнопки Ⓟ, Ⓠ або Ⓡ (або кнопки Ⓢ, Ⓣ або Ⓤ на панелі управління). Залежно від того, які джерела звуку увімкнені, будуть світитись індикатори Ⓟ, Ⓠ або Ⓡ на панелі управління сабвуфера.

#### Управління рівнем загальної гучності

- Натискаючи кнопки VOL+ або VOL– (Ⓢ, мал. 3) на пульті ДУ, Ви можете відрегулювати (збільшити/зменшити) рівень загальної гучності системи. Рівень загальної гучності АС можна також налаштувати регулятором Master volume (Ⓒ, мал. 1) на передній панелі сабвуфера.

#### Управління гучності центрального, фронтального і тилового каналів і каналу сабвуфера

- Для правильного регулювання звучання центрального (Center), фронтального (Front) і тилового (Rear) каналів і каналу сабвуфера (SUB) кнопками Ⓣ, Ⓛ, Ⓟ або Ⓢ («+» або «-») на пульті ДУ відрегулюйте рівень гучності відповідних каналів. Рівень гучності центрального і тилового каналів і каналу сабвуфера можна також відрегулювати регуляторами Center Ⓜ, Rear Ⓝ і Subwoofer Ⓛ (див. мал. 1) на панелі управління сабвуфера.

#### Тимчасове вимкнення звуку

- Натисніть кнопку MUTE (Ⓜ, мал. 3) на пульті ДУ, щоб тимчасово вимкнути звук. Натисніть цю кнопку повторно, щоб увімкнути звук.

#### Примітки:

- **Якщо Ви тривалий час не використовуєте АС, не забудьте вимкнути пристрій вимикачем Ⓗ (положення OFF) на задній панелі сабвуфера і вийняти вилку мережевого шнура Ⓔ з розетки.**

- **Для підвищення якості відтворення звуку скористайтеся виходом звукової карти Line-Out.**

- **Одночасно можна підключити всі три входи, але працювати буде лише один.**

## 10. УСУНЕННЯ НЕСПРАВНОСТЕЙ

Несправність	Причина	Спосіб усунення
АС не вмикається.	Не підключена до мережі живлення.	Перевірте правильність підключення.
	Не увімкнено мережевий вимикач.	Увімкніть вимикач.
Немає звуку.	Регулятор гучності встановлено в положення найменшої гучності.	Підкрутіть регулятор гучності.
	Неправильно підключено джерело аудіосигналу.	Підключіть правильно джерела сигналу.
У колонках АС занадто тихий звук.	Регулятор гучності встановлено в положення найменшої гучності.	Підкрутіть регулятор гучності.
Спотворення звуку.	Велика амплітуда вхідного сигналу.	Регуляторами гучності джерела сигналу та АС зменшіть величину вхідного сигналу.
Звук відтворюється лише одним з каналів.	Неправильно підключено колонки до джерела аудіосигналу.	Перевірте правильність підключення колонок.
Не функціонує пульт ДУ.	Розряджені батарейки.	Замініть батарейки на нові.
	Дія прямих сонячних променів.	Змініть розташування сабвуфера або пульта ДУ.
	Перешкода між пультом та приймачем сабвуфера.	Змініть розташування сабвуфера або пульта ДУ.

Якщо жоден зі вказаних вище способів не вирішує проблему, зверніться за професійною консультацією до найближчого до Вас сервісного центру. Не ремонтуйте АС самостійно.

**11. ТЕХНІЧНІ ХАРАКТЕРИСТИКИ**

Характеристики та одиниці виміру	Значення
Вихідна потужність (RMS), Вт: сабвуфера сателітів	150 (50 + 5 × 20) 50 5 × 20
Діапазон частот, Гц	30 – 20 000
Співвідношення сигнал/шум, дБ	≥ 70
Діаметр динаміків, мм: сабвуфера центральної колонки (ВЧ + НЧ) фронтальних і тилкових колонок (ВЧ + НЧ)	Ø 165 Ø 25 + 2 × Ø 100 Ø 25 + Ø 100
Напруга живлення, В/Гц	~220/50
Розміри (однієї колонки) (Ш x В x Г), мм: сабвуфера центральної колонки фронтальної колонки тилової колонки	200 × 422 × 324 330 × 142 × 146 139 × 198 × 156 119 × 198 × 133
Вага, кг	17

**Примітки:**

- Технічні характеристики, наведені в таблиці, довідкові і не можуть служити підставою для претензій.
- Продукція торговельної марки SVEN постійно удосконалюється. З цієї причини технічні характеристики може бути змінено без попереднього повідомлення.

## Активна акустична система 5.1 для домашнього кінотеатру

**SVEN**®  
YOU WANT – WE CAN



### Модель: **HT-470**

Импортер в России: ООО «СКАНДИТРЕЛ»,  
111024, РФ, г. Москва, ул. Авиамоторная, д. 65, стр. 1.  
Уполномоченная организация в России: ООО «РТ-Ф»,  
105082, г. Москва, ул. Фридриха Энгельса, д. 75, стр. 5.  
Условия гарантийного обслуживания смотрите в  
гарантийном талоне или на сайте **www.sven.fi**  
Гарантийный срок: 12 мес.  
Срок службы: 5 лет.  
Произведено под контролем «Свен Скандинавия  
Лимитед», 48310, Финляндия, Котка,  
Котлахдентие, 15. Сделано в Китае.

### Модель: **HT-470**

Постачальник/імпортер в Україні: ТОВ «СВЕН Центр».  
Київська область, м. Переяслав-Хмельницький,  
вул. Героїв Дніпра, 31.  
Призначення, споживчі властивості та відомості  
про безпеку товару див. у керівництві з експлуатації.  
Умови гарантійного обслуговування дивіться в  
гарантийному талоні або на сайті **www.sven.fi**  
Гарантийний термін: 12 міс.  
Строк служби: 5 років.  
Товар сертифіковано/має гігієнічний висновок.  
Шкідливих речовин не містить.  
Зберігати в сухому місці.  
Виготовлено під контролем «Свен Скандинавія  
Лімітед», 48310, Фінляндія, Котка, Котлахдентіє, 15.  
Зроблено в Китаї.

Produced under the control of Oy Sven Scandinavia Ltd.  
15, Kotolahdentie, KOTKA, Finland, 48310.  
Made in China.

© Registered Trademark of Oy SVEN  
Scandinavia Ltd. Finland.

**HT-470**