

**SVEN**®  
YOU WANT – WE CAN

Активна акустична система 5.1  
для домашнього кінотеатру

## КЕРІВНИЦТВО З ЕКСПЛУАТАЦІЇ



**HT-440**

[www.sven.fi](http://www.sven.fi)

**Дякуємо Вам за купівлю акустичної системи ТМ SVEN!**

Перед експлуатацією пристрою уважно ознайомтеся з цим керівництвом і збережіть його на увесь період користування.

**АВТОРСЬКЕ ПРАВО**

© 2014. SVEN PTE. LTD. Версія 1.0 (V 1.0)

Це керівництво та інформація, що міститься в ньому, захищено авторським правом. Усі права застережені.

**ТОРГОВЕЛЬНІ МАРКИ**

Усі торговельні марки є власністю їх законних власників.

**ПОПЕРЕДЖЕННЯ ПРО ОБМЕЖЕННЯ ВІДПОВІДАЛЬНОСТІ**

Незважаючи на докладені зусилля зробити керівництво точнішим, можливі деякі невідповідності. Інформація цього керівництва надана на умовах «як є». Автор і видавець не несуть жодної відповідальності перед особою або організацією за збитки або ушкодження, завдані інформацією, що міститься у цьому керівництві.

**РОЗПАКОВУВАННЯ**

Акуратно розпакуйте виріб, простежте за тим, щоб усередині коробки не залишилося яке-небудь приладдя. Перевірте пристрій на предмет пошкоджень. Якщо виріб пошкоджено при транспортуванні, зверніться у фірму, що здійснює доставку; якщо виріб не функціонує, відразу ж зверніться до продавця.

**УВАГА!**

Не включайте виріб одразу після того, як внесли його в приміщення, якщо надворі мінусова температура! Розпакований виріб необхідно витримати в умовах температури приміщення не менше 4-х годин.

**ЗМІСТ**

<b>1. ОПИС</b> .....	<b>2</b>
<b>2. ЗАХОДИ БЕЗПЕКИ</b> .....	<b>2</b>
<b>3. КОМПЛЕКТНІСТЬ</b> .....	<b>2</b>
<b>4. ОСОБЛИВОСТІ АКУСТИЧНОЇ СИСТЕМИ</b> .....	<b>3</b>
<b>5. РОЗТАШУВАННЯ АС</b> .....	<b>3</b>
<b>6. ОПИС КОНСТРУКЦІЇ САБВУФЕРА</b> .....	<b>4</b>
<b>7. ПІДКЛЮЧЕННЯ АС</b> .....	<b>4</b>
<b>8. УПРАВЛІННЯ АС</b> .....	<b>6</b>
<b>9. УСУНЕННЯ НЕСПРАВНОСТЕЙ</b> .....	<b>7</b>
<b>10. ТЕХНІЧНІ ХАРАКТЕРИСТИКИ</b> .....	<b>8</b>

*Технічна підтримка розміщена на сайті [www.sven](http://www.sven).  
Також тут Ви зможете знайти оновлену версію цього керівництва.*

### 1. ОПИС

Акустична система 5.1 (АС) НТ-440 призначена для створення домашнього кінотеатру. Завдяки вмонтованому в сабвуфер підсилювачу потужності АС можна підключити практично до будь-яких джерел аудіосигналу.

### 2. ЗАХОДИ БЕЗПЕКИ

- Щоб уникнути ураження електричним струмом, не розбирайте АС і не здійснюйте ремонт самостійно.
- Не допускайте замикання дротів (у тому числі й «заземлених») колонок АС між собою, на корпус підсилювача і на землю, бо це призводить до пошкодження вихідних каскадів підсилювача.
- Оберегайте АС від потрапляння в отвори сторонніх предметів. Стежте, щоб голки, шпильки, монети, комахи тощо не потрапили усередину.
- Оберегайте АС від підвищеної вологості, потрапляння води і пилу. Не встановлюйте в приміщеннях з підвищеною вологістю і запиленістю. Не ставте посуд з квітами та інші предмети.
- Оберегайте АС від нагрівання: не встановлюйте її поруч з нагрівальними приладами і уникайте дії прямих сонячних променів.
- Не використовуйте для протирання бензин, спирт або інші розчинники, бо вони можуть пошкодити декоровану поверхню АС. Для чищення АС використовуйте м'яку суху тканину.
- Якщо АС не працює, відразу відключіть кабель і зверніться в магазин, де Ви її придбали.



**Увага! Усередині корпусу на елементах без ізоляції є висока напруга, що може викликати ураження електричним струмом.**

### 3. КОМПЛЕКТАЦІЯ

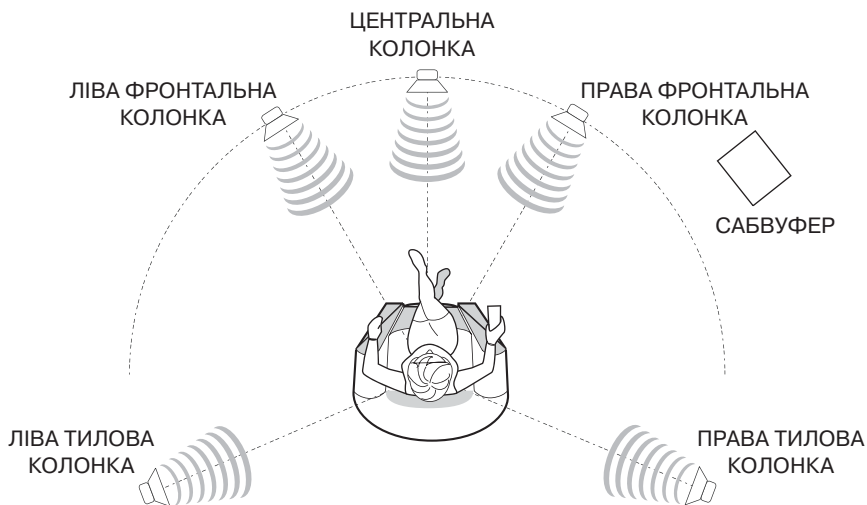
- Сабвуфер — 1 шт.
- Колонки — 5 шт.
- Стереофонічний сигнальний кабель 2RCA до 2RCA — 3 шт.
- Перехідник 2RCA до mini-jack Ø 3,5 мм — 3 шт.
- Керівництво з експлуатації — 1 шт.
- Гарантійний талон — 1 шт.

#### 4. ОСОБЛИВОСТІ АКУСТИЧНОЇ СИСТЕМИ

- Вмонтоване трансформаторне джерело живлення
- Вмонтований підсилювач потужності для навушників
- Аналоговий 5.1-вхід
- Можливість підключення до різних джерел звуку
- Роздільне регулювання рівня загальної гучності, рівня гучності сабвуфера, центральної колонки, а також рівня гучності навушників
- Гніздо для підключення навушників на передній панелі
- Магнітне екранування
- Матеріал корпусу сабвуфера і сателітів – дерево (MDF)

#### 5. РОЗТАШУВАННЯ АС

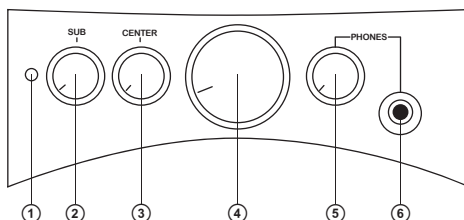
- Розташуйте колонки відносно слухача симетрично на відстані не менше одного метра. Центральну колонку слід розташовувати над або під телевізором, монітором тощо – вона має бути спрямована прямо на слухача. Сабвуфер випромінює ненаправлений звук, тому його можна розташувати в будь-якому місці кімнати, в якому сабвуфер звучатиме якнайкраще.
- Можливе невелике спотворення зображення у надчутливих моніторів і телевізорів, тому встановлюйте АС якомога далі від телевізора.
- При розташуванні колонок і сабвуфера рекомендуємо скористатися нижченаведеною схемою.



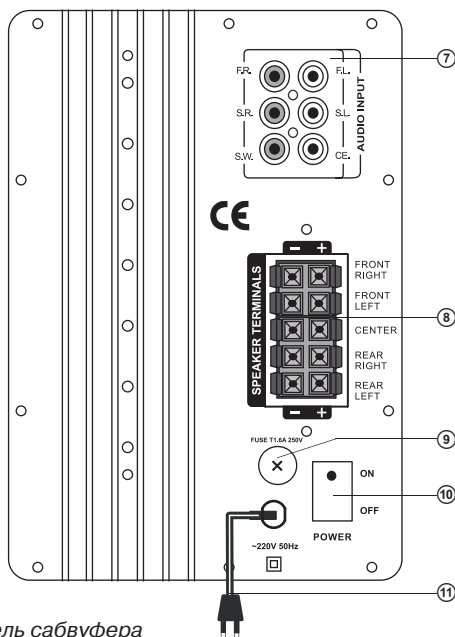
## Активна акустична система 5.1 для домашнього кінотеатру

### 6. ОПИС КОНСТРУКЦІЇ САБВУФЕРА

- ① Індикатор живлення
- ② SUB: Регулятор рівня гучності сабвуфера
- ③ CENTER: Регулятор рівня гучності центральної колонки
- ④ Регулятор рівня загальної гучності
- ⑤ PHONES: Регулятор рівня гучності навушників
- ⑥ Гніздо для підключення навушників
- ⑦ AUDIO INPUT: Вхідні роз'єми для підключення джерел сигналу
- ⑧ SPEAKERS TERMINALS: Роз'єми для підключення колонок
- ⑨ FUSE: Запобіжник
- ⑩ POWER ON/OFF: Вимикач живлення
- ⑪ Шнур живлення



Мал. 1. Панель управління сабвуфера

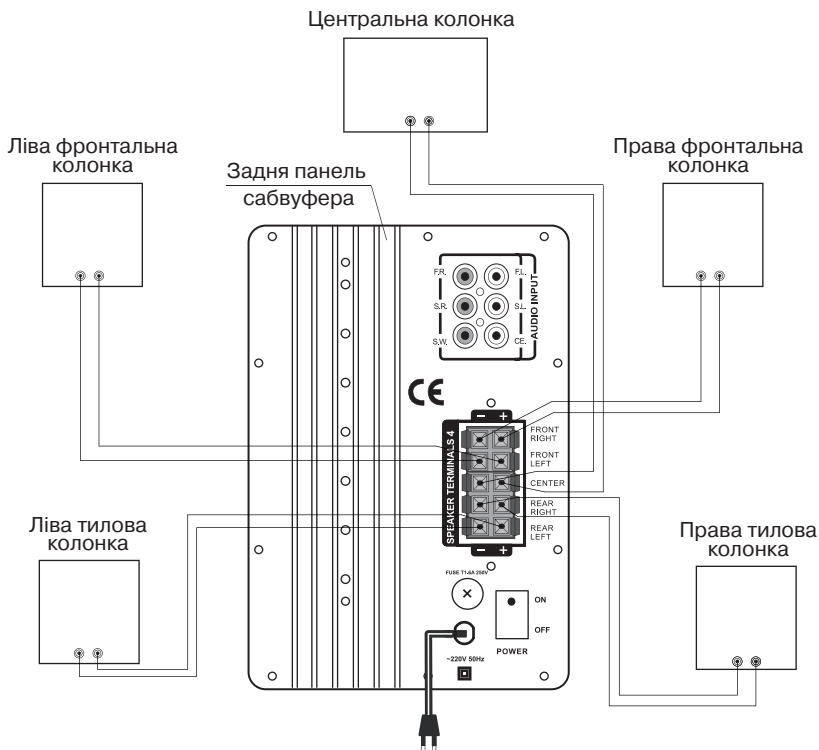


Мал. 2. Задня панель сабвуфера

### 7. ПІДКЛЮЧЕННЯ АС

#### Підключення колонок до сабвуфера

- Перед підключенням переконайтеся, що всі компоненти системи відключені від мережі. Підключіть акустичні кабелі колонок до роз'ємів ⑧ на задній панелі сабвуфера (див. мал. 3).
- Перевірте відповідність полярності підключення і відсутність контакту оголених дротів між собою і з металевими частинами апаратури.
- Зверніть увагу на правильність підключення всіх каналів і надійність фіксації з'єднувальних кабелів у клеммах, інакше можуть спостерігатися значні шуми при відтворенні звуку.



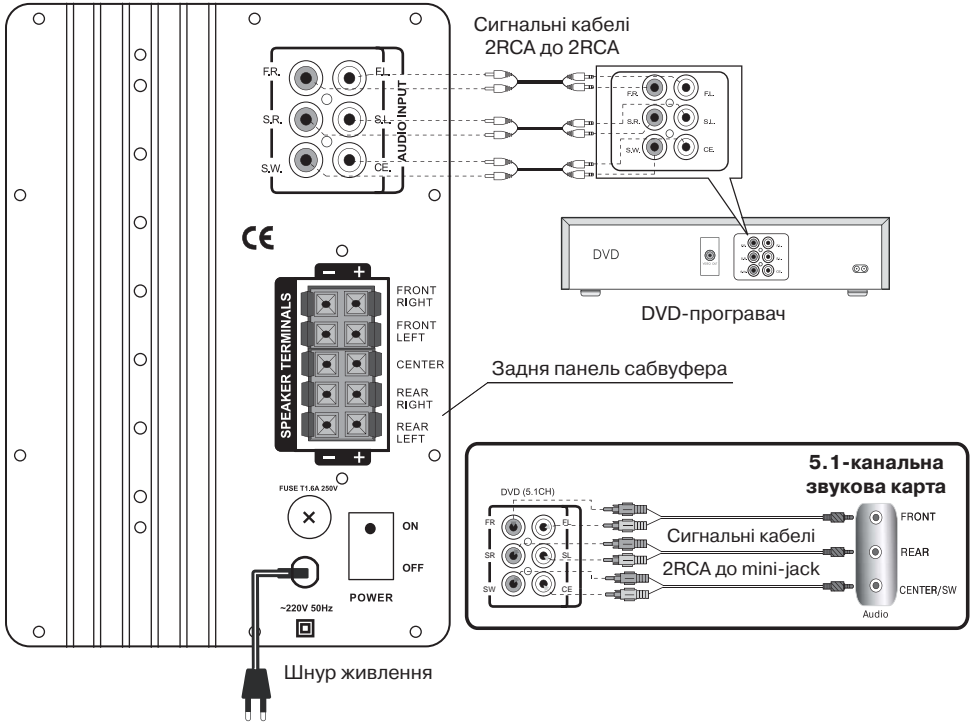
Мал. 3. Схема підключення колонок

### Підключення АС до джерел аудіосигналу

Акустичну систему HT-440 можна підключити практично до будь-яких джерел аудіосигналу (див. схему на мал. 4).

- Перед підключенням переконайтеся, що АС відключена від мережі.
- Для підключення АС до VCD/DVD/AUX-програвачів, TV використовуйте стереофонічні сигнальні кабелі 2RCA до 2RCA. Для підключення АС до звукової карти ПК, MP3/ CD-плеєрів використовуйте разом з сигнальним кабелем 2RCA до 2RCA перехідники 2RCA до mini-jack. Переконайтеся в правильності підключення лівих і правих каналів. Ліві RCA-джеки слід з'єднати з лівими роз'ємами підсилювача (зазвичай білого кольору), а праві RCA-джеки – з правими роз'ємами підсилювача (зазвичай червоного кольору).

**Примітка.** Від правильності і надійності під'єднання кабелів залежить якість звуку. Перевірте відсутність контакту оголених дротів між собою та з металевими частинами апаратури.



Мал. 4. Схема підключення до джерел аудіосигналу

**8. УПРАВЛІННЯ АС**

**Вмикання**

Для увімкнення сабвуфера вставте вилку шнура живлення (11, мал. 1) в мережеву розетку. Встановіть ручки регулятора загальної гучності (4), регулятора рівня гучності навушників PHONES (5) (мал. 1) на панелі управління сабвуфера в положення «мінімум», повернувши їх до упору проти годинникової стрілки, а потім переведіть вимикач POWER (10) на задній панелі в положення ON, загориться індикатор живлення (1). Для вимкнення системи переведіть вимикач POWER (10) в положення OFF. Увімкніть джерело сигналу.

**Управління рівнем загальної гучності та рівнем гучності навушників**

- Відрегулюйте рівень загальної гучності поворотом регулятора (4) на передній панелі сабвуфера. При повороті регулятора за годинниковою стрілкою рівень гучності збільшується, при повороті проти годинникової стрілки – зменшується.
- Наушники підключайте до роз'єму (6), рівень їх гучності можна відрегулювати регулятором PHONES (5) на панелі управління сабвуфера (див. мал. 1).

**Управління рівнем звучання центрального каналу і рівнем гучності сабвуфера**

• Для правильного регулювання звучання центрального (CENTER) каналу і каналу сабвуфера (SUB) акустичної системи використовуйте регулятори ③ і ② (мал. 1) на панелі управління сабвуфера.

**Примітки:**

- Якщо Ви тривалий час не використовуєте АС, не забудьте вимкнути пристрій вимикачем ⑩ (положення OFF) на задній панелі сабвуфера і вийняти вилку мережевого шнура ⑪ з розетки.
- Для підвищення якості відтворення звуку скористайтеся виходом звукової карти Line-Out.

**9. УСУНЕННЯ НЕСПРАВНОСТЕЙ**

Несправність	Причина	Спосіб усунення
АС не вмикається.	Не підключена до мережі живлення.	Перевірте правильність підключення.
	Не увімкнено мережевий вимикач.	Увімкніть вимикач.
Немає звуку.	Регулятор гучності встановлено в положення найменшої гучності.	Підкрутіть регулятор гучності.
	Неправильно підключено джерело аудіосигналу.	Підключіть правильно джерела сигналу.
У колонках АС занадто тихий звук.	Регулятор гучності встановлено в положення найменшої гучності.	Підкрутіть регулятор гучності.
Спотворення звуку.	Велика амплітуда вхідного сигналу.	Регуляторами гучності джерела сигналу та АС зменшіть величину вхідного сигналу.
Звук відтворюється лише одним з каналів.	Неправильно підключено колонки до джерела аудіосигналу.	Перевірте правильність підключення колонок.

Якщо жоден зі вказаних вище способів не вирішує проблему, зверніться за професійною консультацією до найближчого до Вас сервісного центру. Не ремонтуйте АС самостійно.



**10. ТЕХНІЧНІ ХАРАКТЕРИСТИКИ**

Характеристики та одиниці виміру	Значення
Вихідна потужність (RMS), Вт: сабвуфера сателітів	60 (20 + 5 × 8) 20 5 × 8
Діапазон частот, Гц	20 – 20 000
Співвідношення сигнал/шум, дБ	≥ 65
Діаметр динаміків, мм: сабвуфера центральної колонки (ВЧ + СЧ) фронтальних і тилових колонок (ВЧ + СЧ)	Ø 127 2 × Ø 38 + Ø 89 Ø 38 + Ø 89
Напруга живлення, В/Гц	~220/50
Розміри (Ш × В × Г), мм: сабвуфера сателітів	200 × 320 × 360 130 × 230 × 134
Вага, кг	11,9

**Примітки:**

- Технічні характеристики, наведені в таблиці, довідкові і не можуть служити підставою для претензій.
- Продукція торговельної марки SVEN постійно удосконалюється. З цієї причини технічні характеристики може бути змінено без попереднього повідомлення.

## Активна акустична система 5.1 для домашнього кінотеатру

**SVEN**®  
YOU WANT – WE CAN



**Модель: HT-440**

Постачальник/імпортер в Україні: ТОВ «СВЕН Центр»,  
08400, Київська область, м. Переяслав-Хмельницький,  
вул. Героїв Дніпра, 31, тел. (044) 233-65-89/98.

Призначення, споживчі властивості та відомості про  
безпеку товару дивіться у Керівництві з експлуатації.

Умови гарантійного обслуговування дивіться  
в гарантійному талоні або на сайті **www.sven.fi**

Гарантійний термін: 12 міс.

Строк служби: 5 років.

Товар сертифіковано/має гігієнічний висновок.

Шкідливих речовин не містить. Зберігати в сухому місці.

Виробник: «СВЕН ПТЕ. Лімітед», 176 Джу Чіат Роуд,  
№ 02-02, Сінгапур, 427447. Виготовлено під контролем  
«Свен Скандинавія Лімітед», 48310, Фінляндія, Котка,  
Котолахдентіе, 15. Зроблено в Китаї.

Manufacturer: SVEN PTE. LTD, 176 Joo Chiat Road,  
№ 02-02, Singapore, 427447. Produced under the  
control of Oy Sven Scandinavia Ltd. 15, Kotolahdentie,  
Kotka, Finland, 48310. Made in China.

® Registered Trademark of Oy SVEN  
Scandinavia Ltd. Finland.

**HT-440**