

SVEN®
YOU WANT – WE CAN

Активная акустическая система
5.1 для домашнего кинотеатра

РУКОВОДСТВО ПО ЭКСПЛУАТАЦИИ



HT-440

www.sven.fi

Благодарим Вас за покупку акустической системы TM SVEN!

Перед эксплуатацией устройства внимательно ознакомьтесь с настоящим руководством и сохраните его на весь период использования.

АВТОРСКОЕ ПРАВО

© 2014. SVEN PTE. LTD. Версия 1.0 (V 1.0).

Данное руководство и содержащаяся в нем информация защищены авторским правом. Все права защищены.

ТОРГОВЫЕ МАРКИ

Все торговые марки являются собственностью их законных владельцев.

ПРЕДУПРЕЖДЕНИЕ ОБ ОГРАНИЧЕНИИ ОТВЕТСТВЕННОСТИ

Несмотря на приложенные усилия сделать руководство более точным, возможны некоторые несоответствия. Информация данного руководства представлена на условиях «как есть». Автор и издатель не несут никакой ответственности перед лицом или организацией за ущерб или повреждения, произошедшие от информации, содержащейся в данном руководстве.

РАСПАКОВКА

Аккуратно распакуйте изделие, проследите за тем, чтобы внутри коробки не остались какие-либо принадлежности. Проверьте устройство на предмет повреждений. Если изделие повреждено при транспортировке, обратитесь в фирму, осуществляющую доставку; если изделие не функционирует, сразу же обратитесь к продавцу.

ВНИМАНИЕ!

Не включайте изделие сразу же после внесения его в помещение из окружающей среды с минусовыми температурами! Распакованное изделие необходимо выдержать в условиях температуры помещения не менее 4-х часов.

СОДЕРЖАНИЕ

1. ОПИСАНИЕ	2
2. МЕРЫ БЕЗОПАСНОСТИ	2
3. КОМПЛЕКТНОСТЬ	2
4. ОСОБЕННОСТИ АКУСТИЧЕСКОЙ СИСТЕМЫ	3
5. РАСПОЛОЖЕНИЕ АС	3
6. ОПИСАНИЕ КОНСТРУКЦИИ САБВУФЕРА	4
7. ПОДКЛЮЧЕНИЕ АС	4
8. УПРАВЛЕНИЕ АС	6
9. УСТРАНЕНИЕ НЕИСПРАВНОСТЕЙ	7
10. ТЕХНИЧЕСКИЕ ХАРАКТЕРИСТИКИ	8

**Техническая поддержка размещена на сайте www.sven.
Здесь же Вы сможете найти обновленную версию данного руководства.**

1. ОПИСАНИЕ

Акустическая система 5.1 (АС) HT-440 предназначена для создания домашнего кинотеатра. Благодаря встроенному в сабвуфер многоканальному усилителю мощности АС может быть подключена практически к любым источникам аудиосигнала.

2. МЕРЫ БЕЗОПАСНОСТИ

- Во избежание поражения электрическим током, не вскрывайте АС и не производите ремонт самостоятельно.
- Не допускайте замыканий проводов (в том числе и «заземленных») колонок АС между собой, на корпус усилителя и на землю, т. к. это выводит из строя выходные каскады усилителя.
- Оберегайте АС от попадания в отверстия посторонних предметов. Следите, чтобы иголки, шпильки, монеты, насекомые и пр. не попали вовнутрь.
- Оберегайте АС от повышенной влажности, попадания воды и пыли. Не устанавливайте в помещениях с повышенной влажностью и запыленностью. Не ставьте сосуды с цветами и другие предметы.
- Оберегайте АС от нагрева: не устанавливайте ее рядом с нагревательными приборами и не подвергайте воздействию прямых солнечных лучей.
- Не используйте для протирки бензин, спирты или другие растворители, т. к. они могут повредить окрашенную поверхность АС. Для чистки АС используйте мягкую сухую ткань.
- Если АС не работает, сразу отключите кабель и обратитесь в магазин, где Вы ее приобрели.



Внимание! Внутри корпуса на элементах без изоляции имеется высокое напряжение, которое может вызвать поражение электрическим током.

3. КОМПЛЕКТАЦИЯ

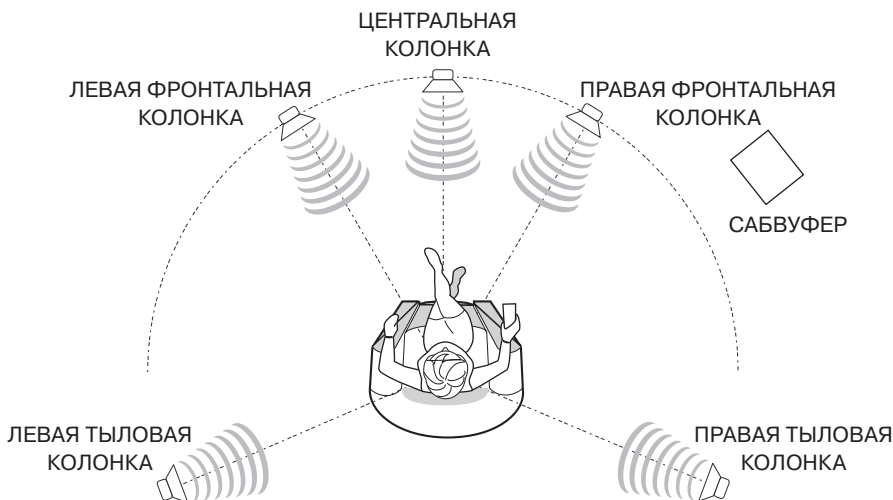
- Сабвуфер — 1 шт.
- Колонки — 5 шт.
- Стереофонический сигнальный кабель 2RCA к 2RCA — 3 шт.
- Переходник 2RCA к mini-jack (Ø 3,5 мм) — 3 шт.
- Руководство по эксплуатации — 1 шт.
- Гарантийный талон — 1 шт.

4. ОСОБЕННОСТИ АКУСТИЧЕСКОЙ СИСТЕМЫ

- Встроенный трансформаторный источник питания
- Встроенный усилитель мощности для наушников
- Аналоговый 5.1-вход
- Возможность подключения к различным источникам звука
- Раздельная регулировка уровня общей громкости, уровня громкости сабвуфера, центральной колонки, а также уровня громкости наушников
- Гнездо для подключения наушников на передней панели
- Магнитное экранирование
- Материал корпуса сабвуфера и колонок — дерево (MDF)

5. РАСПОЛОЖЕНИЕ АС

- Располагайте колонки относительно слушателя симметрично на расстоянии не менее одного метра. Центральную колонку следует располагать над или под телевизором, монитором и т. п. — она должна быть направлена прямо на слушателя. Сабвуфер излучает ненаправленный звук, потому его можно расположить в любом месте комнаты, в котором сабвуфер звучит наилучшим образом.
- Возможно небольшое искажение изображения у сверхчувствительных мониторов и телевизоров, устанавливайте АС подальше от телевизора.
- При расположении колонок и сабвуфера рекомендуем воспользоваться нижеприведенной схемой.



6. ОПИСАНИЕ КОНСТРУКЦИИ САБВУФЕРА

- ① Индикатор питания
- ② SUB: Регулятор уровня громкости сабвуфера
- ③ CENTER: Регулятор уровня громкости центральной колонки
- ④ Регулятор уровня общей громкости
- ⑤ PHONES: Регулятор уровня громкости наушников
- ⑥ Гнездо для подключения наушников
- ⑦ AUDIO INPUT: Входные разъемы для подключения источников сигнала
- ⑧ SPEAKERS TERMINALS: Разъемы для подключения колонок
- ⑨ FUSE: Предохранитель
- ⑩ POWER ON/OFF: Выключатель питания
- ⑪ Шнур сетевого питания

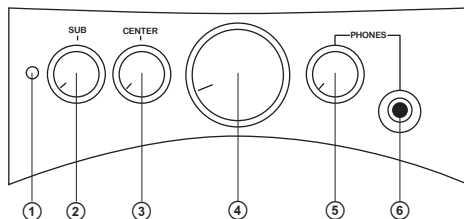


Рис. 1. Панель управления сабвуфера

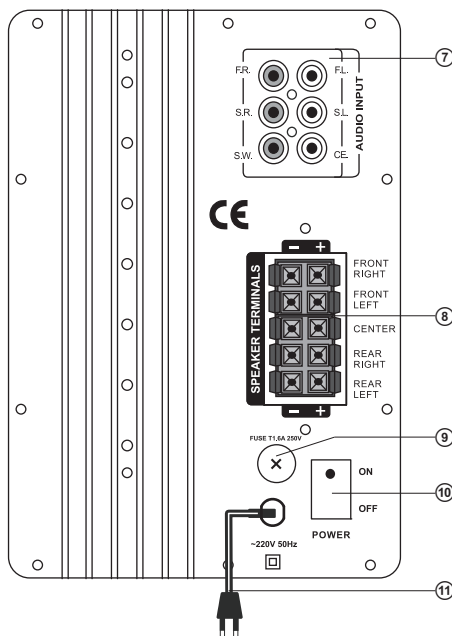


Рис. 2. Задняя панель сабвуфера

7. ПОДКЛЮЧЕНИЕ АС

Подключение колонок к сабвуферу

- Перед подключением убедитесь, что все компоненты системы отключены от сети. Подключите акустические кабели колонок к разъемам ⑧ на задней панели сабвуфера (см. рис. 3).
- Проверьте соответствие полярности подключения и отсутствие контакта оголенных проводов между собой и с металлическими частями аппаратуры.
- Обратите внимание на правильность подключения всех каналов и надежность фиксации соединительных кабелей в клеммах, иначе могут наблюдаться значительные шумы при воспроизведении звука.

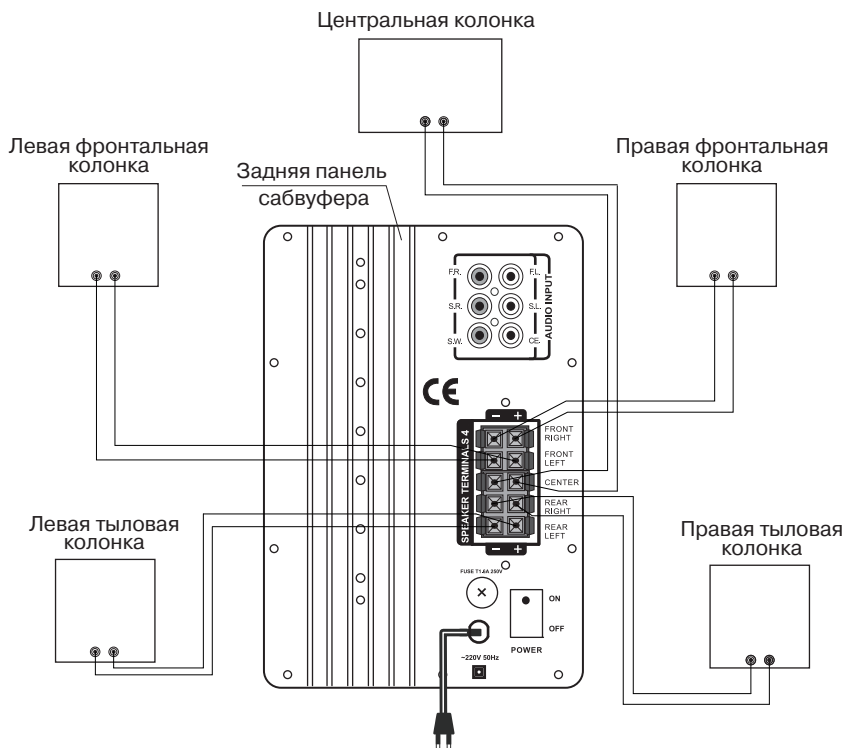


Рис. 3. Схема подключения колонок

Подключение AC к источникам аудиосигнала

Акустическая система HT-440 может быть подключена практически к любым источникам аудиосигнала (см. схему на рис. 4).

- Перед подключением убедитесь, что AC отключена от сети.
- Для подключения AC к VCD/DVD/AUX-проигрывателям, TV используйте стереофонические сигнальные кабели 2RCA к 2RCA. Для подключения AC к звуковой карте ПК, MP3/CD-плеерам используйте вместе с сигнальным кабелем 2RCA к 2RCA переходники 2RCA к mini-jack. Убедитесь в правильности подключения левых и правых каналов. Левые RCA-джеки следует соединить с левыми разъемами усилителя (обычно белого цвета), а правые RCA-джеки – с правыми разъемами усилителя (обычно красного цвета).

Примечание. От правильности и надежности подсоединения кабелей непосредственно зависит качество звука. Проверьте отсутствие контакта оголенных проводов между собой и с металлическими частями аппаратуры.

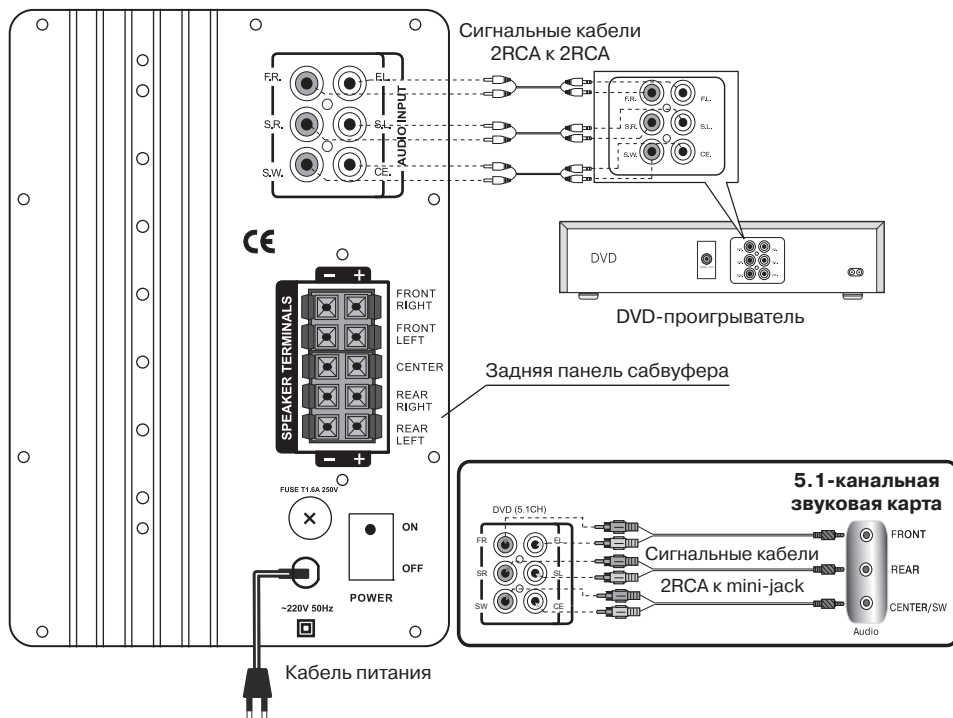


Рис. 4. Схема подключения к источникам аудиосигнала

8. УПРАВЛЕНИЕ АС

Включение

• Для включения сабвуфера вставьте вилку шнура питания (⑩, рис. 1) в сетевую розетку. Установите ручки регулятора общей громкости (④), регулятора уровня громкости наушников PHONES (⑤) (рис. 1) на лицевой панели сабвуфера в положение «минимум», повернув их до упора против часовой стрелки, а затем включите выключатель POWER (⑩) на задней панели в положение ON, загорится индикатор питания (①). Для выключения устройства переведите выключатель POWER (⑩) в положение OFF. Включите источник сигнала.

Управление уровнем общей громкости и уровнем громкости наушников

- Подстройте ручки регуляторов громкости на передней панели сабвуфера на необходимый уровень. При повороте регулятора по часовой стрелке уровень громкости увеличивается, при повороте против часовой стрелки – уменьшается.
- Наушники подключайте к гнезду (⑥), уровень их громкости можно отрегулировать регулятором PHONES (⑤) на панели управления сабвуфера (см. рис. 1).

Управление уровнем звучания центрального канала и уровнем громкости сабвуфера

• Для правильной регулировки звучания центрального (CENTER) канала и канала сабвуфера (SUB) акустической системы используйте регуляторы ③ и ② (рис. 1) на панели управления сабвуфера.

Примечания:

- Если Вы длительное время не используете АС, не забудьте выключить устройство выключателем ⑩ (положение OFF) на задней панели и вынуть вилку сетевого шнура ⑪ из розетки.
- Для повышения качества воспроизведения звука воспользуйтесь выходом звуковой карты Line-Out.

9. УСТРАНЕНИЕ НЕИСПРАВНОСТЕЙ

Неисправность	Причина	Способ устранения
АС не включается.	Не подключена к сети.	Проверьте правильность подключения.
	Не включен сетевой выключатель.	Включите выключатель.
Нет звука.	Регулятор громкости установлен в положение наименьшей громкости.	Подстройте регулятор громкости.
	Неправильно подключен источник аудиосигнала.	Подключите источники сигнала правильно.
В колонках АС слишком тихий звук.	Регулятор громкости установлен в положение наименьшей громкости.	Подстройте регулятор громкости.
Искажение звука.	Большая амплитуда входного сигнала.	Регуляторами громкости на источниках сигнала и АС уменьшите величину входного сигнала.
Звук воспроизводится только одним из каналов.	Неправильно подключены колонки к источнику аудиосигнала.	Проверьте правильность подключения колонок.

Если ни один из указанных выше способов не решает проблему, обратитесь за профессиональной консультацией в ближайший сервисцентр. Не ремонтируйте изделие самостоятельно.

10. ТЕХНИЧЕСКИЕ ХАРАКТЕРИСТИКИ

Характеристики и единицы измерения	Значение
Выходная мощность (RMS), Вт: сабвуфера сателлитов	60 (20 + 5 × 8) 20 5 × 8
Диапазон частот, Гц	20 – 20 000
Соотношение сигнал/шум, дБ	≥ 65
Диаметр динамиков, мм: сабвуфера центральной колонки (ВЧ + СЧ) фронтальных и тыловых колонок (ВЧ + СЧ)	∅ 127 2 × ∅ 38 + ∅ 89 ∅ 38 + ∅ 89
Напряжение питания, В/Гц	~220/50
Размеры (Ш × В × Г), мм: сабвуфера сателлитов	200 × 320 × 360 130 × 230 × 134
Масса, кг	11,9

Примечания:

- **Технические характеристики, приведенные в таблице, справочные и не могут служить основанием для претензий.**
- **Продукция торговой марки SVEN постоянно совершенствуется. По этой причине технические характеристики могут быть изменены без предварительного уведомления.**

Активная акустическая система 5.1 для домашнего кинотеатра

SVEN®
YOU WANT – WE CAN



Модель: **HT-440**

Импортер в России: ООО «СКАНДИТРЕЛ», 111024,
РФ, г. Москва, ул. Авиамоторная, д. 65, стр. 1.

Уполномоченная организация в России: ООО «РТ-Ф»,
105082, г. Москва, ул. Фридриха Энгельса, д. 75, стр. 5.

Условия гарантийного обслуживания смотрите
в гарантийном талоне или на сайте **www.sven.fi**

Гарантийный срок: 12 мес.

Срок службы: 5 лет.

Производитель: «СВЕН ПТЕ. Лимитед»,
176 Джу Чиаг Роуд, № 02-02, Сингапур, 427447.

Произведено под контролем «Свен Скандинавия
Лимитед», 48310, Финляндия, Котка,
Котolahdentie, 15. Сделано в Китае.

Manufacturer: SVEN PTE. LTD, 176 Joo Chiat Road,
№ 02-02, Singapore, 427447. Produced under the
control of Oy Sven Scandinavia Ltd. 15, Kotolahdentie,
Kotka, Finland, 48310. Made in China.

© Registered Trademark of Oy SVEN
Scandinavia Ltd. Finland.

HT-440