

SVEN®
YOU WANT – WE CAN

Sistem activ de boxe multimedia
5.1 pentru sistem home cinema

MANUAL DE UTILIZARE



HT-435R

www.sven.fi

Vă mulțumim că ați achiziționat sistemul de boxe multimedia MC SVEN!

DREPT DE AUTOR

© 2014. SVEN PTE. LTD. Versiunea 1.0 (V1.0).

Acest Manual și informația pe care o conține sunt protejate prin dreptul de autor. Toate drepturile sunt rezervate.

MĂRCI COMERCIALE

Toate mărcile comerciale sunt proprietatea deținătorilor lor.

AVERTISMENT ÎN LEGĂTURĂ CU RĂSPUNDEREA LIMITATĂ

În pofida tuturor eforturilor de a face acest Manual cât mai precis, sunt posibile unele discrepanțe. Informația din acest Manual este oferită «așa cum este». Autorul și editorul nu duc nicio răspundere față de individ sau față de organizație pentru pierderile sau daunele cauzate de informația conținută de acest Manual.

CUPRINS

1. RECOMANDĂRI PENTRU CUMPĂRĂTOR	2
2. SETUL COMPLET	3
3. MĂSURI DE SIGURANȚĂ	3
4. DESCRIERE TEHNICĂ	3
5. PREGĂTIREA ȘI ORDINEA FUNȚIONĂRII	6
6. INLĂTURAREA DEFECȚIUNILOR	10
7. SPECIFICAȚII	11

1. RECOMANDĂRI PENTRU CUMPĂRĂTOR

- Despachetați atent produsul, asigurați-vă că în interiorul cutiei nu a rămas nici un accesoriu. Verificați dacă produsul nu are defecte. Dacă acesta a fost deteriorat în timpul transportării, contactați firma care a efectuat livrarea; dacă produsul nu funcționează, adresați-vă îndată distribuitorului.
- Verificați dacă setul este complet și dacă aveți talonul de garanție. Asigurați-vă că pe talonul de garanție este pusă ștampila magazinului, o semnătură lizibilă sau ștampila vânzătorului și data cumpărării; verificați dacă numărul produsului corespunde cu cel indicat pe talon. Țineți minte că în caz de pierdere a talonului sau necorespunderii numerelor, nu veți avea dreptul la o reparație de garanție.
- Nu conectați produsul îndată după ce acesta a fost adus în încăpere de afară, de la temperaturi negative! Țineți produsul despachetat la temperatura camerei nu mai puțin de 4 ore.
- Înainte de a instala și de a folosi produsul, faceți atent cunoștință cu manualul de față și păstrați-l pentru întreaga perioadă de exploatare.

**Suportul tehnic este disponibil pe pagina web: www.sven.fi.
Tot aici puteți găsi versiunea actualizată a acestui manual.**

2. SETUL COMPLET

- Subwoofer – 1 buc.
- Boxe – 5 buc.
- Telecomandă – 1 buc.
- Elemente de alimentare pentru telecomandă (de tip AAA) – 2 buc.
- Cablurile de semnal stereofonic – 3 buc.
- Cablurile acustice – 5 buc.
- Manual de utilizare – 1 buc.
- Talon de garanție – 1 buc.

3. MĂSURI DE SECURITATE



Atenție! În interiorul carcasei, pe elementele neizolate, există o tensiune înaltă, care poate provoca șoc electric.

- Pentru a evita electrocutarea, nu desfaceți sistemul de boxe multimedia (SBM) și nu îl reparați de sine stătător. Deservirea și repararea trebuie să fie efectuate doar de specialiștii calificați ai centrului de servicii autorizat. O listă a centrelor de servicii autorizate o puteți găsi pe pagina web: www.sven.fi.
- Evitați producerea scurt-circuitelor (inclusiv a firelor de «împământare»), a boxelor între ele, pe carcasa amplificatorului și pe pământ, deoarece acest lucru ar duce la defectarea cascadei amplificatorului.
- Este interzisă atingerea ștecherului firului de rețea al aparatului în decurs de 2 secunde de la extragerea acestuia din priză.
- În cazul înlocuirii siguranței electrice, deconectați SBM de la rețea. Folosiți siguranțe de același tip și dimensiune. Nu folosiți siguranțe improvizate.
- Asigurați-vă că SBM nu va ajunge în deschizăturile altor obiecte.
- Protejați SBM de umiditate mărită, apă și praf.
- Protejați SBM de supraîncălzire: instalați-l nu mai aproape de un metru de la sistemele de încălzire.
- Nu expuneți SBM la soare.
- Nu amplasați SBM pe foc deschis sau alături de acesta.
- Nu amplasați SBM în locurile cu sistem rău de ventilare. Intervalul minim de aer – 10 cm. În timpul utilizării SBM nu plasați pe el nici un dispozitiv, nu-l acoperiți cu șervețele sau obiecte asemănătoare, ce ar împiedica răcirea sa.
- Nu folosiți agenți de curățare chimici pentru curățarea SBM, utilizați o cârpă moale și uscată.

4. DESCRIERE TEHNICĂ

Produsul este conceput pentru redarea muzicii și sonorizarea jocurilor, filmelor, etc. Se folosește la computer, player CD-DVD și alte surse de semnal audio. Setul complet conține o telecomandă.

Particularitățile SBM

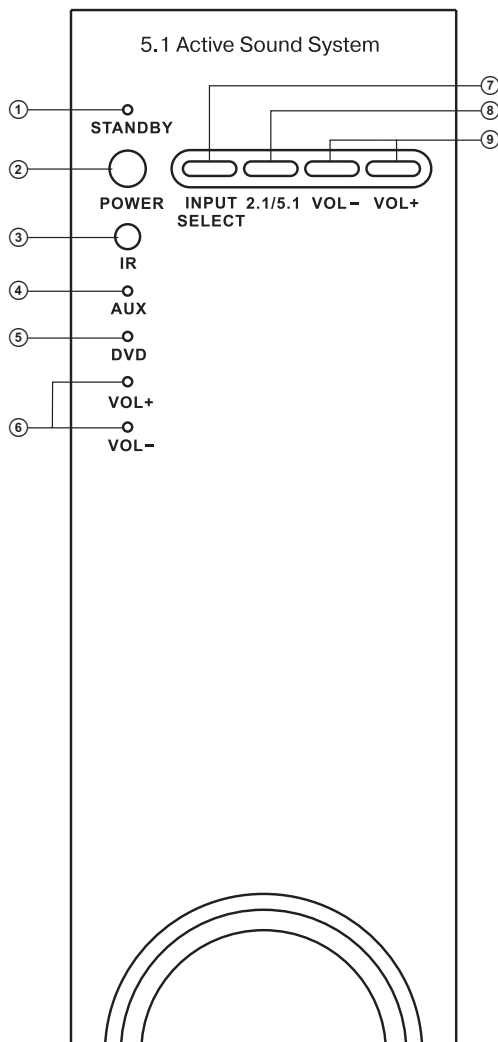
- Sistemul de boxe este compatibil cu PC, dispozitivele de redare DVD/Media, dispozitive mobile și alte surse de semnal audio
- Amplificator de putere 5.1 integrat
- Intrare stereo auxiliară (AUX)
- Posibilitate de transformare a semnalului stereo în 5.1
- Telecomandă

Sistem activ de boxe multimedia 5.1 pentru sistem home cinema

- Indicatoare LED ale regimurilor de funcționare
- Posibilitate de amplasare pe perete a boxelor

Panoul de control

- ① STANDBY: indicatorul regimului de serviciu (regim așteptare)
- ② POWER: buton pentru pornirea/oprirea regimului de funcționare
- ③ IR: receptorul de raze infra-roșii
- ④ AUX: indicatorul conectării intrării AUX
- ⑤ DVD: indicatorul conectării intrării DVD
- ⑥ VOL-/VOL+: indicatorii reguletoarelor de volum
- ⑦ INPUT SELECT: buton de selectare a intrărilor DVD sau AUX
- ⑧ 2.1/5.1: schimbătorul regimului de redare a sunetului
- ⑨ VOL-/VOL+: butoane pentru micșorarea/mărirea nivelului volumului



Imag. 1. Panoul de control

Panoul din spate

① AUX(L/R): intrare stereo AUX (din stânga/dreapta) pentru conectarea PC, a dispozitivelor de redare CD/MP3, magnetofonelor, etc.

② INPUT (5.1CH): mufe de intrare pentru conectarea semnalului decodificat de ieșire 5.1 PC: a dispozitivului DVD sau plăcii audio 5.1 PC:

- FL/FR: intrări pentru canalele frontale din stânga/din dreapta
- CEN: intrarea canalului central
- SW: intrarea canalului subwooferului
- SL/SR: intrări pentru canalele din spate de stânga/dreapta

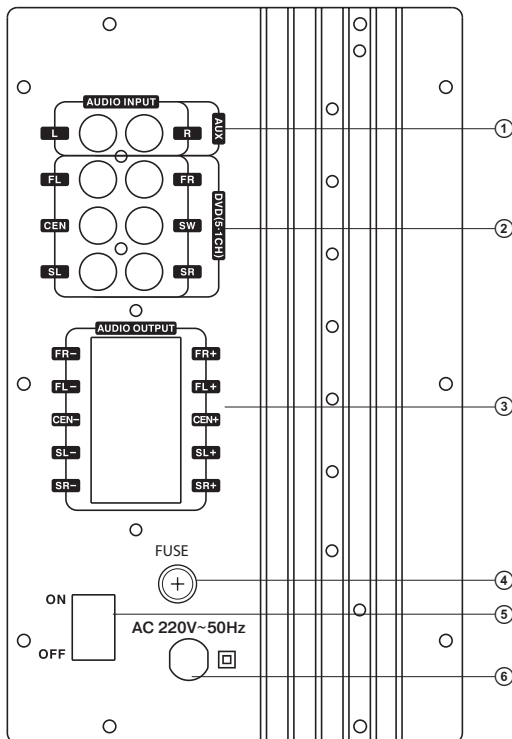
③ OUTPUT (5.1CH): mufe de ieșire pentru conectarea sateliților:

- FL/FR: intrări pentru canalele frontale de stânga/dreapta
- CEN: ieșirea canalului central
- SL/SR: ieșiri pentru canalele din spate de stânga/de dreapta

④ FUSE: siguranță de rețea

⑤ Întrerupătorul alimentării

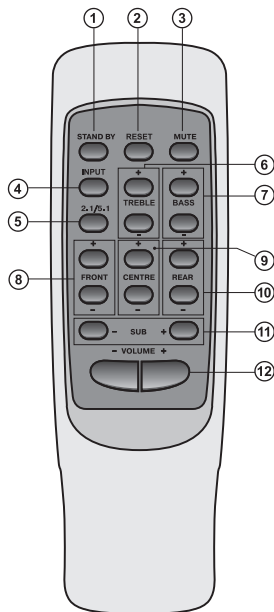
⑥ Cablu de rețea



Imag. 2. Panoul din spate

Telecomandă

- ① STANDBY: pentru conectarea/deconectarea sistemului (regim de așteptare)
- ② RESET: buton pentru revenirea la setările inițiale (din fabrică)
- ③ MUTE: buton pentru oprirea sunetului
- ④ INPUT: buton pentru selectarea intrării audio
- ⑤ 2.1/5.1: regim de audiere a semnalului stereo de la intrarea AUX, acesta fiind redat de toți sateliții
- ⑥ TREBLE+/-: buton pentru mărirea/micșorarea nivelului frecvențelor înalte
- ⑦ BASS+/-: buton pentru mărirea/micșorarea nivelului frecvențelor joase
- ⑧ FRONT+/-: butoane pentru mărirea/micșorarea volumului canalului frontal
- ⑨ CEN +/-: butoane pentru mărirea/micșorarea volumului canalului central
- ⑩ REAR+/-: butoane pentru mărirea/micșorarea volumului canalelor din spate
- ⑪ SUB-/+ : butoane pentru mărirea/micșorarea volumului subwooferului
- ⑫ VOLUME +/-: butoane pentru micșorarea/mărirea nivelului volumului general al sistemului



Imag. 3. Telecomandă

Instalarea elementelor de alimentare

Înainte de a folosi telecomanda, introduceți în ea două elemente de alimentare 1,5 B de tip AAA.

- Scoateți capacul compartimentului pentru baterie.
- Introduceți 2 elemente de alimentare, ținând cont de polaritate.
- Puneți capacul înapoi.

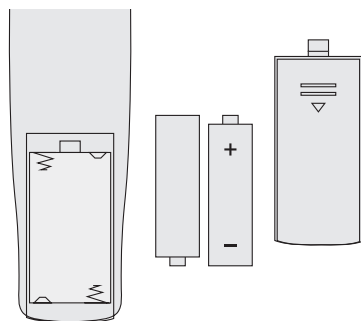
Note:

- **Dacă telecomanda nu funcționează, verificați prezența bateriei sau schimbați bateria descărcată pe alta nouă.**
- **Direcționați telecomanda spre receptorul de raze infraroșii de pe subwoofer.**
- **Folosiți telecomanda sub un unghi nu mai mare de 30° la o distanță ce nu depășește 7 metri.**

5. PREGĂTIREA ȘI ORDINEA FUNCȚIONĂRII

Amplasarea SBM

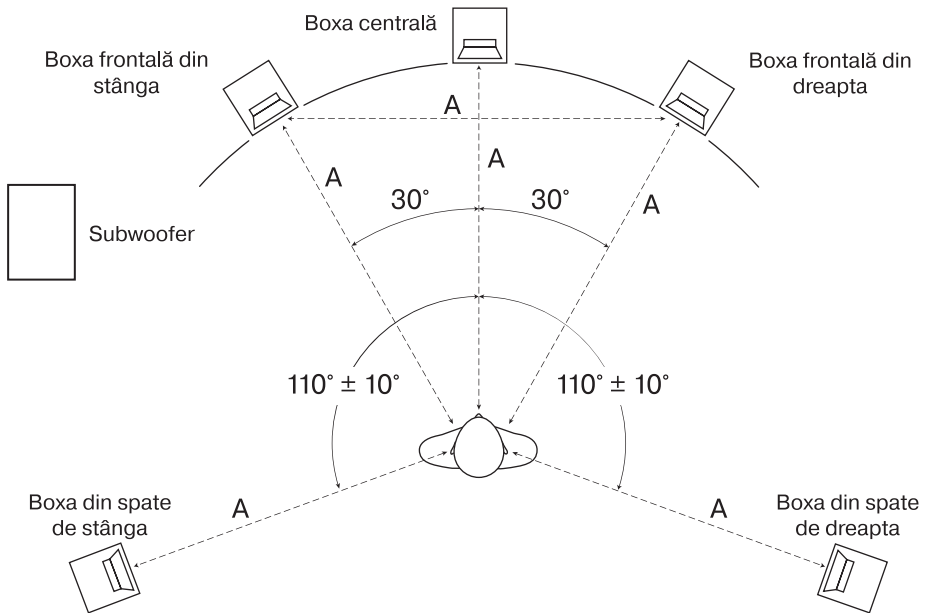
• Pentru a obține un sunet cât mai calitativ al SBM, se recomandă să amplasați boxele conform schemei din imag. 5. Centrul și perechea de puncte frontale sunt amplasate pe o circumferință virtuală, a cărei rază este distanța dintre ascultător și centrul boxei, iar centrul circumferinței este capul ascultătorului. Distanțele dintre ascultător și fiecare din boxele frontale, precum și cea frontală, sunt egale. Distanța dintre boxele frontale este egală cu distanța dintre ascultător și fiecare boxă.



Imag. 4. Instalarea elementelor de alimentare

Boxele din spate sunt amplasate la aceeași distanță de ascultător, (la fel, pe circumferință) sub un unghi de $\sim 110^\circ$ în raport cu axa «ascultător – ecran».

- Evitați amplasarea boxelor în colț sau lângă perete, acest lucru poate cauza apariția de rezonanțe și accente sunete externe. Dacă e posibil, amplasați SBM la o distanță nu mai mică de 20 cm de la pereți.
- Pentru a obține sunet mai clar, este necesar ca tweeterul de frecvență înaltă să fie amplasat la același nivel cu urechea ascultătorului.
- Nu instalați boxe în nișe. O astfel de amplasare poate afecta redarea sunetului mai ales la un diapazon jos.
- Subwooferul emite un sunet nedirecționat, de aceea el poate fi amplasat în orice loc al camerei în care sun în cel mai bun mod.



Imag. 5. Amplasarea sistemului

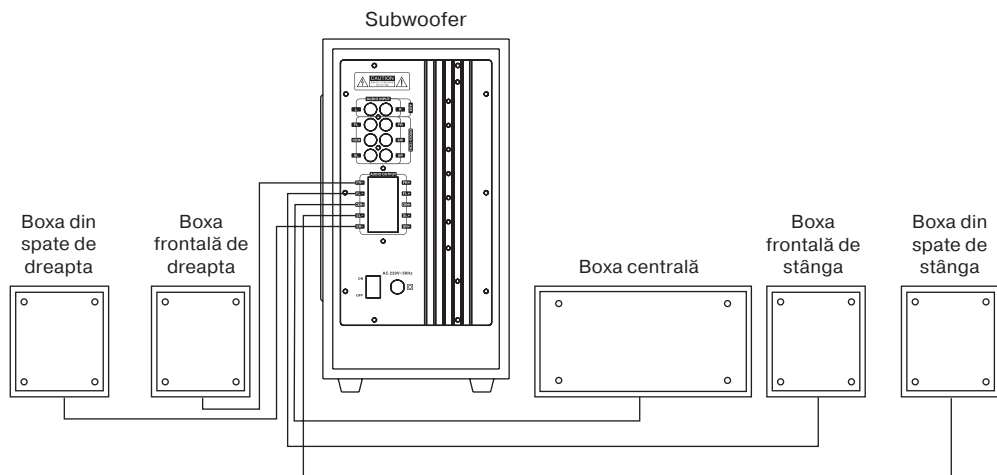
Conectarea boxelor la subwoofer (imag. 6)

Atenție! Înainte de conectare, toate elementele sistemului trebuie să fie deconectate. După conectare clamele trebuie să fie fixate bine.

Conectarea sistemului

- Nu permiteți producerea scurt-circuitelor între capetele cablului audio.
- Întotdeauna respectați polaritatea.

- Pentru conectarea mai reușită a capetelor cablului cu clamele, extrageți 10 mm din izolare de pe capătul cablului și răsușiți-l.



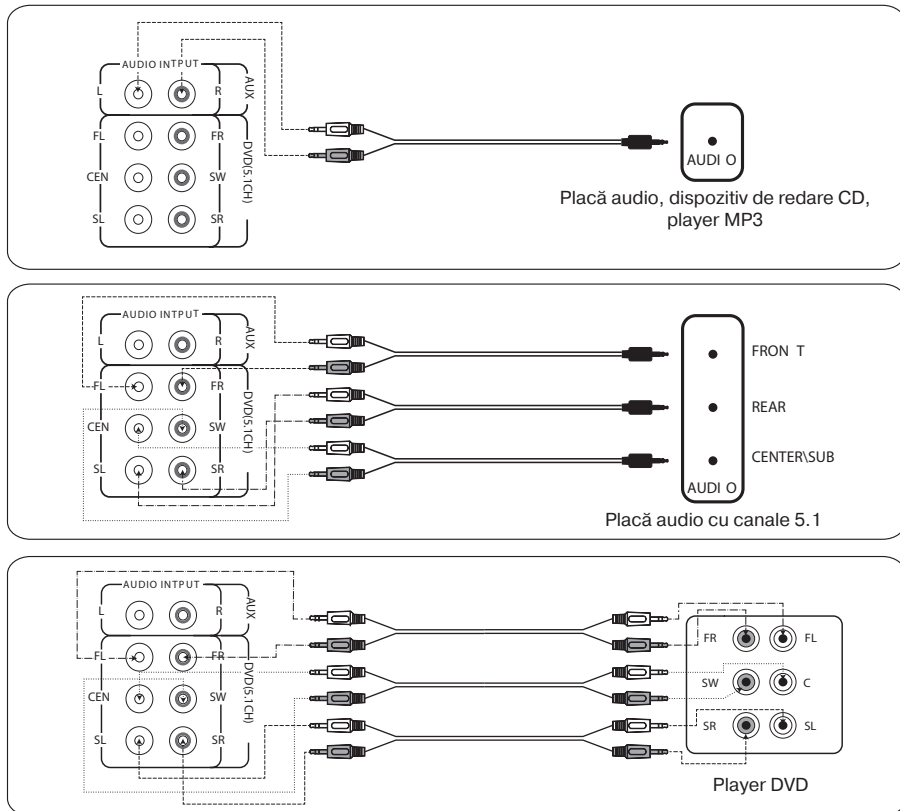
Imag. 6. Conectarea subwooferului cu boxelor

Funcționarea sistemului

- Conectați dispozitivul de la întrerupătorul POWER (ON) de pe panoul din spate al subwooferului (imag. 2). Sistem de boxe multimedia va începe să funcționeze în regim STANDBY (regim de așteptare).
- Apăsăți butonul STANDBY de pe telecomandă (imag. 3) sau de pe panoul frontal al subwooferului (imag. 1.), sistemul va trece în regim de funcționare. Intrarea activă implicită va fi cea 5.1(DVD). Pentru a selecta intrarea dorită, folosiți butoanele corespunzătoare de pe telecomandă sau butonul INPUT SELECT de pe panoul frontal. Setați nivelul dorit al volumului cu ajutorul butoanelor corespunzătoare de pe telecomandă sau a regulatorului de pe panoul din profil al subwooferului
 - VOL(+ / -): setarea volumului sistemului.
 - FRONT (+ / -): setarea canalelor frontale.
 - CENTER (+ / -): setarea volumului canalului central.
 - REAR (+ / -): setarea volumului canalelor din spate.
- Butonul RESET servește pentru revenirea la setările inițiale.
- Regimul 2.1/5.1 se folosește pentru audierea semnalului stereo de la intrarea AUX, acesta fiind redat de toți sateliții.

În cazul în care sistemul urmează să nu fie utilizat o perioadă lungă de timp, se recomandă să setați întrerupătorul POWER de pe panoul din spate al subwooferului la poziția OFF și să scoateți din priză ștecherul cablului de alimentare.

Conectarea surselor de semnal



Imag. 7. Conectarea surselor de semnal

6. ÎNLĂTURAREA DEFECȚIUNILOR

Defecțiunea	Cauza	Modalitatea de înlăturare
SBM nu se conectează.	SBM nu este conectat la rețea.	Verificați corectitudinea conectării.
	Întrerupătorul de rețea nu este pornit.	Apăsați butonul Power de pe panoul din spateal subwooferului.
Nu este sunet.	Regulatorul sunetului este setat la cea mai joasă poziție.	Regulați nivelul sunetului cu ajutorul regulatorului.
	Sursele de semnal audio sunt conectate greșit.	Conectați sursele de semnal conform imag. 7.
	Este selectată intrarea greșită a amplificatorului.	Setați corect schimbătorul intrării de la subwoofer sau telecomandă (butonul Input).
	Este apăsat butonul pentru deconectare a sunetului de pe telecomandă.	Apăsați repetat butonul pentru deconectare a sunetului (Mute) sau butoanele de setare a volumului.
Sunetul din boxele SBM este prea încet.	Sursele de semnal audio sunt conectate greșit.	Conectați sursele de semnal conform imag. 7.
	Regulatorul sunetului este setat la cea mai joasă poziție.	Regulați nivelul sunetului cu ajutorul reguletoarelor.
Sunet distorsionat.	Amplitudinea mare a sunetului de intrare.	Cu ajutorul reguletoarelor volumului de pe sursele de semnal și SBM micșorați nivelul semnalului de intrare.
Telecomanda nu funcționează.	Semnalul infra-roșu al telecomenzii nu ajunge la receptorul de pe subwoofer.	Amplasați emițătoarele de raze infra-roșii ale telecomenzii față în față cu subwooferul.
	Bateriile sunt descărcate.	Instalați alte baterii.

Dacă nici una din metodele menționate mai sus nu vă ajută să rezolvați problema, vă rugăm să cereți o consultație profesionistă la cel mai apropiat centru de servicii. Nu încercați niciodată să reparați dispozitivul singuri.

7. SPECIFICAȚII

Parametri, unități de măsurare	Valoare
Putere de ieșire (RMS), W: subwoofer boxe frontali, din spate, centrală	110 (35 + 5 × 15) 35 5 × 15
Diametrul difuzoarelor, mm: subwoofer boxe frontali, din spate boxa centrală	∅ 165 ∅ 76 (bandă largă) 2 × ∅ 76 (bandă largă)
Tensiunea sursei de alimentare, V/H	~220/50
Diapazonul frecvențelor, Hz: subwoofer sateliți	40 – 150 150 – 20 000
Dimensiuni, mm: subwoofer boxe frontali, din spate (ale unei boxe) boxa centrală	313 × 170 × 313 95 × 110 × 120 95 × 220 × 110
Greutate, kg	8,5

Note:

- **Caracteristicile tehnice enumerate în tabelă sunt certificate și nu pot fi cauza plângerilor.**
- **Producerea mărcii comerciale SVEN se perfecționează încontinuu. Din această cauză caracteristicile tehnice și specificații complete pot fi schimbate fără anunțare prealabilă.**

Sistem activ de boxe multimedia 5.1 pentru sistem home cinema

SVEN®
YOU WANT – WE CAN



Model: HT-435R

Importatori al MC SVEN în Republica Moldova:

Reprezentantul oficial al MC SVEN în Moldova

SRL «ULTRA», Chișinău, str. Creangă, 6V,

Republica Moldova, tel.: +373 22 870230,

e-mail: sales@ultra.md.

IM «Accent Electronic» SA, Chișinău, str. Bulgara, 33/1,

Republica Moldova, tel.: +373 22 234569,

e-mail: sales@accent.md.

Producător: SVEN PTE. LTD, 176 Joo Chiat Road,
Nº 02-02, Singapore, 427447, Produs sub controlul
«SVEN Scandinavia Limited», 48310, Finlanda, Kotka,
Kotolahdentie, 15.

Manufacturer: SVEN PTE. LTD, 176 Joo Chiat Road,
Nº 02-02, Singapore, 427447.

Produced under the control of Oy Sven Scandinavia Ltd.
15, Kotolahdentie, Kotka, Finland, 48310.

Made in China.

® Registered Trademark of Oy SVEN
Scandinavia Ltd. Finland.

HT-435R