

**SVEN**<sup>®</sup>  
YOU WANT – WE CAN

Sistem de boxe active 5.1  
pentru home theater

## MANUAL DE UTILIZARE



**HT-400**

[www.sven.fi](http://www.sven.fi)

**Vă mulțumim că ați achiziționat sistemul de boxe multimedia TM SVEN!**

#### **DREPT DE AUTOR**

© 2014. SVEN PTE. LTD. Versiunea 1.0 (V1.0).

Acest Manual și informația pe care o conține sunt protejate prin dreptul de autor. Toate drepturile sunt rezervate.

#### **MĂRCI COMERCIALE**

Toate mărcile comerciale sunt proprietatea deținătorilor lor.

#### **AVERTISMENT ÎN LEGĂTURĂ CU RĂSPUNDEREA LIMITATĂ**

În pofida tuturor eforturilor de a face acest Manual cât mai precis, sunt posibile unele discrepanțe. Informația din acest Manual este oferită «așa cum este». Autorul și editorul nu duc nicio răspundere față de individ sau față de organizație pentru pierderile sau daunele cauzate de informația conținută de acest Manual.

#### **CUPRINS**

<b>1. RECOMANDĂRI PENTRU CUMPĂRĂTOR</b> .....	<b>1</b>
<b>2. SETUL COMPLET</b> .....	<b>2</b>
<b>3. MĂSURI DE SIGURANȚĂ</b> .....	<b>2</b>
<b>4. DESCRIERE TEHNICĂ</b> .....	<b>2</b>
<b>5. PREGĂTIREA ȘI ORDINEA FUNCȚIONĂRII</b> .....	<b>4</b>
<b>6. INLĂTURAREA DEFECTIUNILOR</b> .....	<b>7</b>
<b>7. SPECIFICAȚII</b> .....	<b>8</b>

#### **1. RECOMANDĂRI PENTRU CUMPĂRĂTOR**

- Despachetați atent produsul, asigurați-vă că în interiorul cutiei nu a rămas nici un accesoriu. Verificați dacă produsul nu are defecte. Dacă acesta a fost deteriorat în timpul transportării, contactați firma care a efectuat livrarea; dacă produsul nu funcționează, adresați-vă îndată distribuitorului.
- Verificați dacă setul este complet și dacă aveți talonul de garanție. Asigurați-vă că pe talonul de garanție este pusă ștampila magazinului, o semnătură lizibilă sau ștampila vânzătorului și data cumpărării; verificați dacă numărul produsului corespunde cu cel indicat pe talon. Țineți minte că în caz de pierdere a talonului sau necorespunderii numerelor, nu veți avea dreptul la o reparație de garanție.
- Nu conectați produsul îndată după ce acesta a fost adus în încăpere de afară, de la temperaturi negative! Țineți produsul despachetat la temperatura camerei nu mai puțin de 4 ore.
- Înainte de a instala și de a folosi produsul, faceți atent cunoștință cu manualul de față și păstrați-l pentru întreaga perioadă de exploatare.

**Suportul tehnic este disponibil pe pagina web: [www.sven.fi](http://www.sven.fi).  
Tot aici puteți găsi versiunea actualizată a acestui manual.**

### 2. SETUL COMPLET

- Subwoofer cu amplificator integrat – 1 buc.
- Boxe de canale frontale – 2 buc.
- Boxă de canal central – 1 buc.
- Boxe de canale din spate – 2 buc.
- Telecomandă – 1 buc.
- Elemente de alimentare pentru telecomandă (de tip AAA) – 2 buc.
- Cablurile acustice – 5 buc.
- Cablurile de semnal – 3 buc.
- Manual de utilizare – 1 buc.
- Talon de garanție – 1 buc.

### 3. MĂSURI DE SECURITATE



**Atenție! În interiorul carcasei, pe elementele neizolate, există o tensiune înaltă, care poate provoca șoc electric.**

- Pentru a evita electrocutarea, nu desfaceți sistemul de boxe multimedia (SBM) și nu îl reparați de sine stătător. Deservirea și repararea trebuie să fie efectuate doar de specialiștii calificați ai centrului de servicii autorizat. O listă a centrelor de servicii autorizate o puteți găsi pe pagina web: **[www.sven.fi](http://www.sven.fi)**.
- Evitați producerea scurt-circuitelor (inclusiv a firelor de «împământare»), a boxelor între ele, pe carcasa amplificatorului și pe pământ, deoarece acest lucru ar duce la defectarea cascadei amplificatorului.
- Este interzisă atingerea ștecherului firului de rețea al aparatului în decurs de 2 secunde de la extragerea acestuia din priză.
- În cazul înlocuirii siguranței electrice, deconectați SBM de la rețea. Folosiți siguranțe de același tip și dimensiune. Nu folosiți siguranțe improvizate.
- Asigurați-vă că SBM nu va ajunge în deschizăturile altor obiecte.
- Protejați SBM de umiditate mărită, apă și praf.
- Protejați SBM de supraîncălzire: instalați-l nu mai aproape de un metru de la sistemele de încălzire.
- Nu expuneți SBM la soare.
- Nu amplasați SBM pe foc deschis sau alături de acesta.
- Nu amplasați SBM în locurile cu sistem rău de ventilare. Intervalul minim de aer – 10 cm. În timpul utilizării SBM nu plasați pe el nici un dispozitiv, nu-l acoperiți cu șervețele sau obiecte asemănătoare, ce ar împiedica răcirea sa.
- Nu folosiți agenți de curățare chimici pentru curățarea SBM, utilizați o cârpă moale și uscată.

### 4. DESCRIERE TEHNICĂ

Sistem de boxe multimedia 5.1 pentru home theater (SBM) HT-400 este conceput pentru redarea muzicii și sonorizarea jocurilor, filmelor, etc. SBM conține un amplificator de putere integrat în boxe prin ablu audio, datorită acestui fapt poate fi conectat la practic orice sursă de semnal audio (dispozitive de redare media CD/DVD, TV, PC, etc.) fără utilizarea unui amplificator de putere suplimentar. În setul complet este inclusă și o telecomandă.

**Particularitățile SBM**

- Amplificator de putere integrat cu 6 canale
- Telecomandă
- Intrări analogice 5.1
- Intrare stereo auxiliară (AUX)
- Posibilitate de schimbare a semnalului 2.0 în semnal 5.1

**Panoul din profil de control**

- ① VOLUME: regulatorul de bază al volumului  
 ② CEN: regulatorul nivelului volumului canalului central  
 ③ SUB: regulatorul volumului subwooferului

**Panoul din spate**

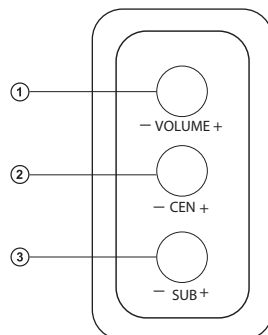
- ① SW: intrarea canalului subwooferului  
 ② AUDIO INPUT AUX(L/R): intrare stereo (din stânga/din dreapta) pentru conectarea PC, dispozitive de redare stereo CD/MP3, cașetofon, etc.

DVD (5.1CH): mufe de intrare pentru conectarea semnalului 5.1 decodificat al dispozitivului de redare DVD sau plăcii audio 5.1 PC:

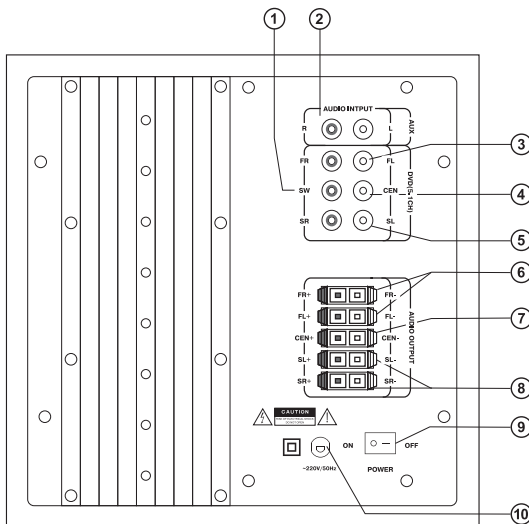
- ③ FL/FR: intrări pentru canalele frontale din stânga/din dreapta  
 ④ CEN: intrarea canalului central  
 ⑤ SL/SR: intrări pentru canalele din spate de stânga/dreapta

OUTPUT(5.1CH): mufe de ieșire pentru conectarea boxelor:

- ⑥ FL/FR: intrări pentru canalele frontale de stânga/dreapta  
 ⑦ CEN: ieșirea canalului central  
 ⑧ SL/SR: ieșire pentru canalele din spate de stânga/de dreapta  
 ⑨ POWER: întrerupătorul alimentării  
 ⑩ Cablu de alimentare



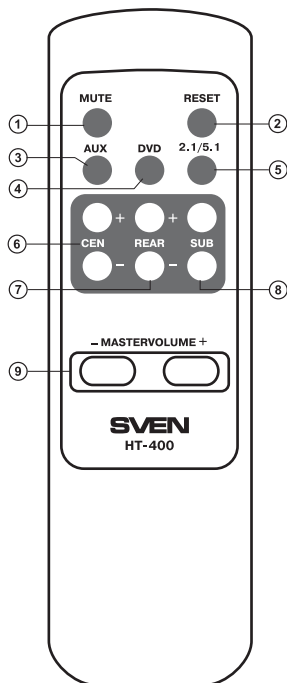
Imag. 1. Panoul de control



Imag. 2. Panoul din spate

### Telecomandă

- ① MUTE: buton pentru pornirea/oprirea sunetului
- ② RESET: buton pentru revenirea la setările inițiale (din fabrică)
- ③ AUX: buton pentru selectarea intrării AUX
- ④ DVD: buton pentru selectarea intrării cu mai multe canale DVD(5.1CH)
- ⑤ 2.1/5.1: regim de audiere a semnalului stereo de la intrarea AUX, acesta fiind redat de toți sateliții
- ⑥ CEN +/-: butoane pentru mărirea/micșorarea volumului canalului central
- ⑦ REAR +/-: butoane pentru mărirea/micșorarea volumului canalelor din spate
- ⑧ SUB +/-: butoane pentru mărirea/micșorarea volumului sub-wooferului
- ⑨ MASTER VOLUME +/-: butoane pentru mărirea/micșorarea volumului general al SBM



Imag. 3. Telecomanda

### Instalarea elementelor de alimentare

Înainte de a folosi telecomanda, introduceți în ea două elemente de alimentare 1,5 B de tip AAA.

- Scoateți capacul spațiului pentru baterie.
- Introduceți 2 elemente de alimentare, ținând cont de polaritate.
- Puneți capacul înapoi.

### Note:

- **Dacă telecomanda nu funcționează, verificați prezența bateriei sau schimbați bateriile descărcate cu altele noi.**
- **Direcționați telecomanda spre receptorul de raze infra-roșii de pe subwoofer.**
- **Folosiți telecomanda sub un unghi nu mai mare de 30° la o distanță ce nu depășește 7 metri.**

## 5. PREGĂTIREA ȘI ORDINEA FUNCȚIONĂRII

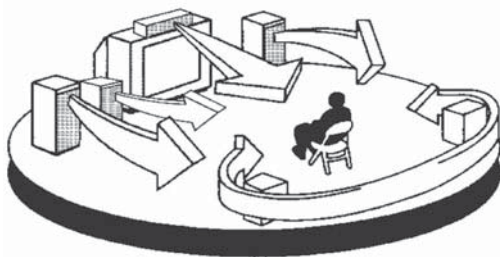
### Amplasarea boxelor

- Amplasați SBM în raport cu ascultătorul așa cum este indicat în imagine 4.
- Canalul central poate fi amplasat sub televizor (monitor).

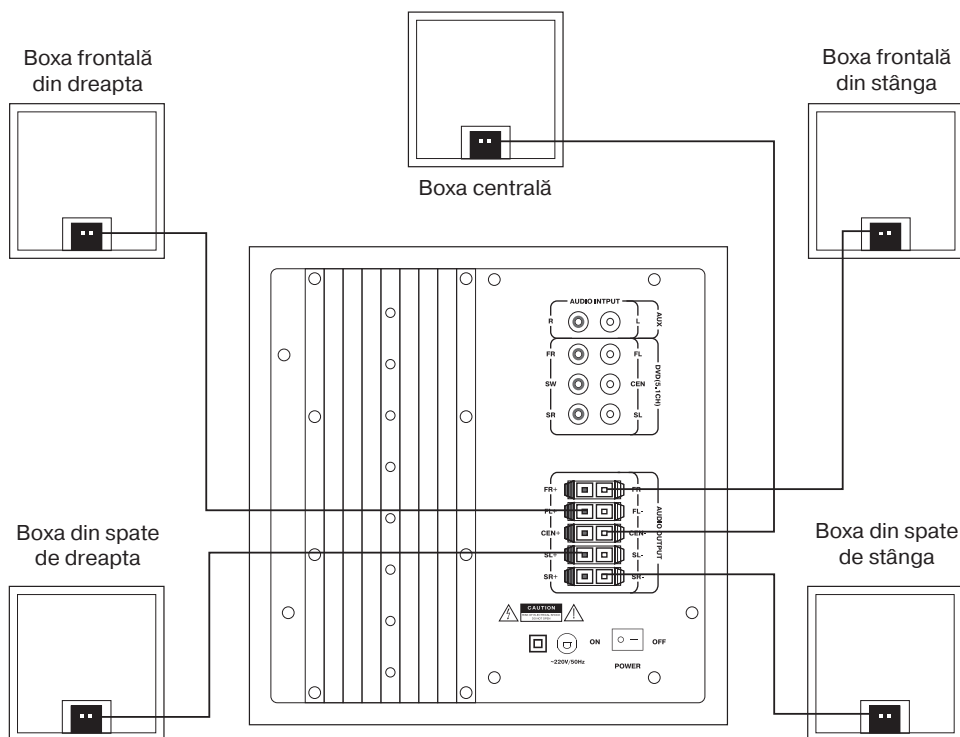
### Conectarea SBM

**Atenție! Înainte de conectare, toate elementele sistemului trebuie să fie deconectate.**

- Conectați sateliții la subwoofer (vezi imag. 5).



Imag. 4. Amplasarea boxelor



Imag. 5. Conectarea SBM

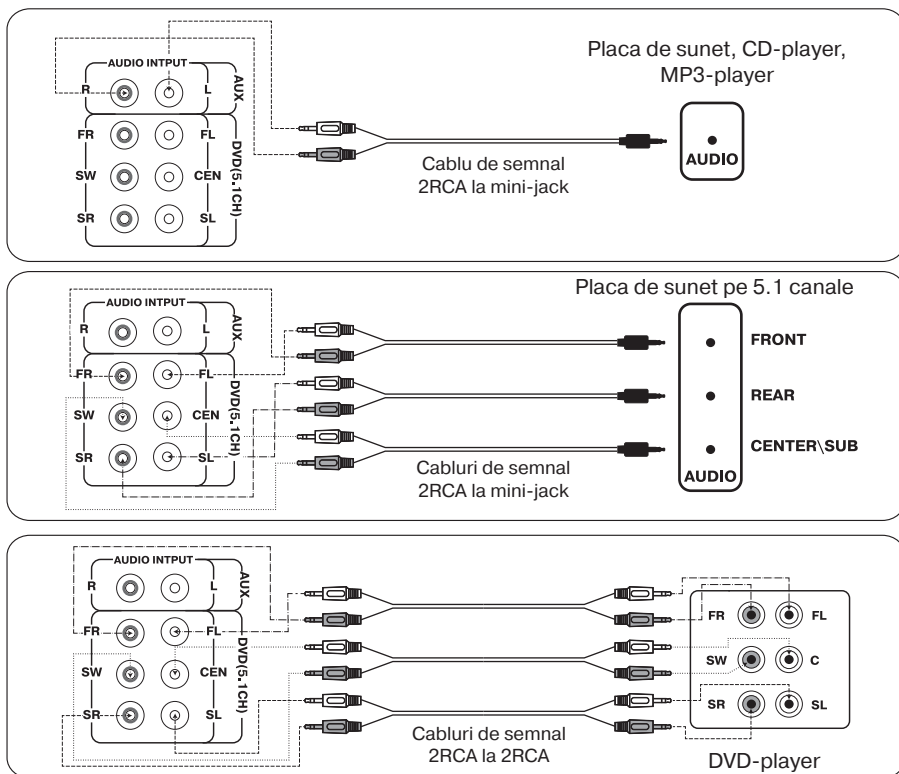
- Introduceți cablurile în mufele de ieșire ale plăcii PC, dispozitivului de redare audio, video, etc., apoi includeți ștecherile cablurilor de semnal în mufele de intrare corespunzătoare de pe subwoofer. Jack-ul RCA din stânga trebuie să fie introdus în mufa stângă (de culoare albă) a amplificatorului, iar jack-ul RCA din dreapta – în mufa dreaptă (de culoare roșie) a amplificatorului (imag. 6).
- Introduceți în priză ștecherul cablului de alimentare.
- Rotiți regulatorul VOLUME ① și setați nivelul volumului la minim, conectați alimentarea (imag. 2).
- Cu ajutorul regulatorului VOLUME ① setați nivelul necesar al volumului.
- Înainte de a deconecta alimentarea, rotiți regulatorul VOLUME ① până la poziția minimă.

**Nott:**

- Pentru îmbunătățirea calității redării sunetului folosiți ieșirea plăcii audio Line-Out.
- La conectarea cablurilor, sursele de semnal și sistemul trebuie să fie deconectate de la rețeaua de alimentare.

### Conectarea subwooferului la sursele de semnal:

AUX(L/R): intrare stereo AUX (stânga/dreapta) pentru conectarea PC, dispozitivelor de redare CD/MP3, a casetofoanelor, etc., DVD (5.1CH): mufe de intrare pentru conectarea semnalului decodificat de ieșire 5.1.



Imag. 6. Schemele conectării la sursele de semnal audio

### Funcționarea sistemului

- Conectați alimentarea dispozitivului de la întrerupătorul POWER ⑨ (poziția ON) de pe panoul din spate al subwooferului. Sistemul va începe funcționarea în regimul de redare a semnalului de la intrarea DVD(5.1CH). Se va aprinde indicatorul LED de pe panoul frontal. Pentru trecerea la sursa auxiliară de semnal AUX, apăsați butonul corespunzător AUX ⑩ de pe telecomandă. Setați nivelul volumului cu ajutorul butoanelor corespunzătoare de pe telecomandă sau a regulatorului de pe panoul din profil al subwooferului:
  - MASTER VOLUME (+ / -): regularea volumului de redare a sistemului în general;
  - SUB (+ / -): regularea volumului subwooferului.
- La audierea semnalului cu mai multe canale de la intrarea 5.1 există posibilitatea de a seta separat volumul canalului central și al celor din spate:
  - CEN (+ / -): setarea volumului canalului central;
  - REAR (+/-): setarea volumului canalelor din spate.
- Butonul RESET ⑪ servește pentru revenirea la setările inițiale.
- Regimul 2.1/5.1 se folosește pentru audierea semnalului stereo de la intrarea AUX, acesta fiind redat de toți sateliții.
- Controlul sistemului de pe panoul din profil al subwooferului:volumul general (VOLUME +/-), volumul canalului central (CEN +/-), volumul subwooferului (SUB +/-).

**Notă. În cazul în care sistemul urmează să nu fie utilizat o perioadă lungă de timp, se recomandă să setați întrerupătorul POWER de pe panoul din spate al subwooferului la poziția OFF și să extrageți din priză cablul de alimentare.**

### 6. ÎNLĂTURAREA DEFECTIUNILOR

Defecțiunea	Cauza	Modalitatea de înlăturare
SBM nu se conectează.	SBM nu este conectat la rețea.	Verificați corectitudinea conectării.
	Întrerupătorul de rețea nu este pornit.	Conectați întrerupătorul.
Nu este sunet în boxe sau sunetul este prea încet.	Regulatorul sunetului este setat la cea mai joasă poziție.	Regulați nivelul sunetului.
	Sursa semnalului audio este conectată greșit.	Conectați corect sursele semnalului audio.
Sunet distorsionat.	Amplitudinea mare a sunetului de intrare.	Micșorați nivelul sunetului de intrare cu ajutorul reguletoarelor de volum de pe SBM și sursele de semnal.
Nu funcționează telecomanda.	Bateriile sunt descărcate.	Schimbați bateriile cu altele noi.

Dacă nici una din metodele menționate mai sus nu vă ajută să rezolvați problema, vă rugăm să cereți o consultație profesionistă la cel mai apropiat centru de servicii. Nu încercați niciodată să reparați dispozitivul singuri.



**7. SPECIFICAȚII**

Parametri, unități de măsurare	Valoare
Putere de ieșire (RMS), W: subwoofer sateliți	100 (30 + 5 × 14) 30 5 × 14
Diapazonul frecvențelor, Hz: subwoofer / sateliți	40 – 150 / 150 – 20 000
Diametrul difuzoarelor, mm: subwoofer sateliți	Ø 133 Ø 76 (bandă largă)
Tensiunea sursei de alimentare, V/Hz	~220/50
Dimensiuni (L × Î × H), mm: subwoofer sateliți (ale unei boxe)	215 × 215 × 250 125 × 125 × 140
Greutate, kg	8,4

**Note:**

- **Caracteristicile tehnice enumerate în tabelă sunt certificate și nu pot fi cauza plângerilor.**
- **Producerea mărcii comerciale SVEN se perfecționează încontinuu. Din această cauză caracteristicile tehnice și specificații complete pot fi schimbate fără anunțare prealabilă.**

## Sistem de boxe active 5.1 pentru home theater

**SVEN**®  
YOU WANT – WE CAN



Model: **HT-400**

Importatori al MC SVEN în Republica Moldova:

Reprezentantul oficial al MC SVEN in Moldova

SRL «ULTRA»,

Chişinău, str. Creangă, 6V, Republica Moldova,

tel.: +373 22 870230, e-mail: sales@ultra.md.

IM «Accent Electronic» SA,

Chişinău, str. Bulgara, 33/1, Republica Moldova,

tel.: +373 22 234569, e-mail: sales@accent.md.

Producător: SVEN PTE. LTD, 176 Joo Chiat Road,  
Nº 02-02, Singapore, 427447, Produs sub controlul  
«SVEN Scandinavia Limited», 48310, Finlanda,  
Kotka, Kotolahdentie, 15.

Manufacturer: SVEN PTE. LTD, 176 Joo Chiat Road,  
Nº 02-02, Singapore, 427447. Produced under the  
control of Oy Sven Scandinavia Ltd. 15, Kotolahdentie,  
Kotka, Finland, 48310. Made in China.

© Registered Trademark of Oy SVEN  
Scandinavia Ltd. Finland.

**HT-400**