

SVEN®
YOU WANT – WE CAN

Мультимедиялық
акустикалық жүйе 5.1
үйдің кинотеатры үшін

ПАЙДАЛАНУ ЖӨНІНДЕГІ НҰСҚАУЛЫҚ



HT-400

www.sven.fi

SVEN SM акустикалық жүйесін сатып алғаныңыз үшін ризамыз!
АВТОРЛЫҚ ҚҰҚЫҚ

© 2014. SVEN PTE. LTD. 1.0 (V 1.0) нұсқасы.

Осы Нұсқау және соның ішіндегі ақпарат авторлық құқықпен қорғалған. Барлық құқықтар қорғалған.

САУДА МАРКАЛАРЫ

Барлық сауда маркалар олардың заңды иелерінің меншігі болып табылады.

ЖАУАПКЕРШІЛІКТІ ШЕКТЕУ ЖӨНІНДЕГІ ЕСКЕРТПЕ

Нұсқаулық барынша дәл болу үшін барлық күш салынғанына қарамастан, кейбір сәйкессіздіктер болуы мүмкін. Осы Нұсқаулықтың ақпараты «дәл солай» шарттарында берілді. Автор мен баспагер, осы Нұсқаулықтағы ақпараттың кесірінен келтірілген зақым үшін біреудің немесе ұйымның алдында ешбір жауап бермейді.

МАЗМҰНЫ

1. САТЫП АЛУШЫҒА ҰСЫНЫС	3
2. ЖИЫНТЫҚТЫЛЫҚ	3
3. ҚАУІПСІЗДІК ШАРАЛАРЫ	3
4. ТЕХНИКАЛЫҚ СИПАТТАУ	3
5. ДАЙЫНДАУ ЖӘНЕ ЖҰМЫС ТӘРТІБІ	5
6. АҚАУЛАРДЫ ЖОЮ	8
7. ТЕХНИКАЛЫҚ СИПАТТАМАЛАР	9

1. САТЫП АЛУШЫҒА ҰСЫНЫС

- Бұйымды ақырын ашып, қораптың ішінде қандай да бір жабдықтар қалып қоймау үшін тексеріңіз. Құрылғыға зақым келмегенін тексеріңіз. Тасымалдау кезінде бұйымға зақым келтірілсе, жеткізетін фирмамен хабарласыңыз; бұйым жұмыс істемейтін болса, бірден сатушымен хабарласыңыз.
- Жиынтықтылық пен кепілдік талонның болуын тексеріңіз. Кепілдік талонда дүкеннің мөрі, сатушының анық қойылған қолы немесе дүкеннің мөртабаны және сатылған күні қойылғанын, тауардың нөмірі талонда көрсетілгенмен сәйкес келетініне көзіңізді жеткізіңіз. Есіңізде сақтаңыз, кепілдік талон жоғалып немесе нөмірлері сәйкес келмеген жағдайда Сіз кепілдік жөндеу жасау құқығыңыздан айырыласыз.
- Бұйымды температурасы төмен қоршаған ортадан кіргізгеннен кейін бірден қоспаңыз! Орауыштан алынған бұйымды бөлме температурасында 4 сағаттан кем емес уақыттай ұстау қажет.
- Бұйымды орнатып қолданудың алдында, осы Нұсқаулықты мұқият оқып шығып, пайдалану мерзімі ішінде сақтаңыз.

**Техникалық қолдау www.sven.fi сайтында орналасқан.
 Осында Сіз осы Нұсқаулықтың жаңартылған нұсқауын таба аласыз.**

2. ЖИЫНТЫҚТЫЛЫҚ

- Сабвуфер кіріктірмелі қуат күшейткішімен – 1 дана
- Қарсы арналардың колонкалары – 2 дана
- Орталық арнаның колонкасы – 1 дана
- Тылдағы арналардың колонкалары – 2 дана
- Дистанциялық басқару пульты (ДБП) – 1 дана
- ДБП-не арналған қоректену элементтері (AAA типі) – 2 дана
- Акустикалық кабель – 5 дана
- Сигналдық кабель – 3 дана
- Пайдалану жөніндегі нұсқаулығы – 1 дана
- Кепілдік талоны – 1 дана

3. ҚАУІПСІЗДІК ШАРАЛАРЫ



Назар аударыңыз! Корпусыңың ішінде оқшаулауы жоқ элементтерінде, электр тоғы соғатындай кернеуі жоғары.

- Электр тоғына ұшырамау үшін, акустикалық жүйені (АЖ) ашпаңыз және өз бетіңізбен жөндемеңіз. Қызмет көрсету мен жөндеуді тек уәкілетті сервис орталығының білікті мамандары ғана жүзеге асыру керек. Уәкілетті сервис орталықтардың тізімін www.sven.fi сайтынан қараңыз.
- АЖ-нің колонкалардың арасында, дыбыс зорайтқыштың корпусына және жерге сымдардың тұйықталуына жол бермеңіз (соның ішінде «жерлендірілген»), себебі дыбыс зорайтқыштың шығу каскадтары бұзылады.
- Желілік розеткадан штепсельдің айырын суырғаннан бастап 2 секундтай аппаратураның желілік айырының істіктерін ұстауға болмайды.
- Сақтандырғышты ауыстырған кезде АЖ желіден ажыратыңыз. Сол түрдегі және номиналдағы сақтандырғыштарды қолданыңыз. Қолдан жасалған сақтандырғыштарын қолданбаңыз.
- АЖ-нің тесіктеріне басқа заттардың түсіп кетпеуінен сақтаңыз.
- АЖ-ні жоғары ылғалдан, су және шаң тигеннен сақтаңыз.
- АЖ-ні қызып кетуден сақтаңыз: қыздырғыш аспаптарға 1 м-ден жақын орнатпаңыз. Тіке күн сәулесінен аулақ ұстаңыз.
- АЖ-нде, сонымен қатар жүйенің жанына ашық жалынның ешқандай аспаптарын орнатпаңыз.
- АЖ-ні дұрыс желденбейтін жерде орнатпаңыз. Ең кішкентай ауа саңылауы – 10 см. АЖ-ні қолданған кезде оны қандай да бір құрылғыларға орнатпаңыз, суытуды қиындататын майлық немесе басқа да ұқсас нәрселермен жаппаңыз.
- АЖ-ні тазарту үшін химиялық реагенттерді қолданбаңыз, жұмсақ құрғақ матаны пайдаланыңыз.

4. ТЕХНИКАЛЫҚ СИПАТТАУ

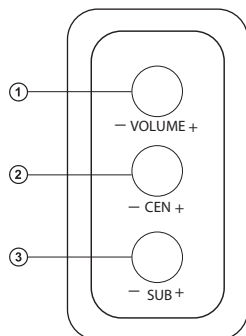
HT-400 5.1 акустикалық жүйесі (АЖ) әуенді шығаруға және ойындарды, фильм-дерді және т.б. дыбыстандыруға арналған. АЖ кіріктірме қуат күшейткішімен, акустикалық және сигналдық кабельдермен жабдықталған, сол себепті ДК, ноутбук, МР3 немесе CD-плеерге немесе кез келген дыбыс сигналдың көздеріне қосуға болады.

АЖ ерекшелігі

- Кіріктірмелі 6-арналы дыбыс күшейткіші
- Дистанциялық басқару пульты
- Ұқсас 5,1 кірістері
- Қосымша стереокіріс (AUX)
- 2.0-дің 5.1 сигналына түрлену мүмкіндігі

Бүйірлі басқару панелі

- ① VOLUME: дыбыс қаттылығы деңгейінің негізгі реттеуіші
- ② CEN: орталық арнаның дыбыс қатылығы деңгейінің реттеуіші
- ③ SUB: сабвуфердің дыбыс қатылығы деңгейінің реттеуіші



1-сурет. Басқару панелі

Артқы панель

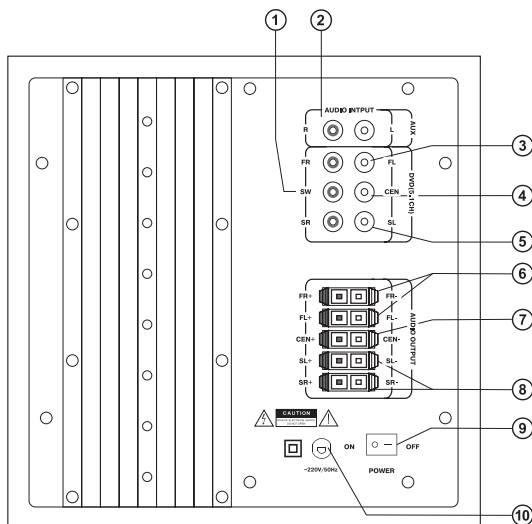
- ① SW: сабвуфердің кіріс арнасы
- ② AUDIO INPUT AUX(L/R): ДК, CD/MP3 стереоойнатқыштарды, магнитофондарды және т.б. қосуға арналған стереокіріс (сол жақтық/оң жақтық

DVD (5.1CH): DVD-ойнатқыштың шығыс декодирленген 5.1-сигналын немесе ДК дыбыс картасының 5.1-сигналына аналған кіріс ажыратулар:

- ③ FL/FR: қарсы сол жақтық/оң жақтық арналарға арналған кірістер
- ④ CEN: орталық арнаның кірісі
- ⑤ SL/SR: тылдағы

OUTPUT(5.1CH) сол жақтық/оң жақтық арналарға арналған кірістер: колонкаларды қосуға арналған шығыс ажыратулар

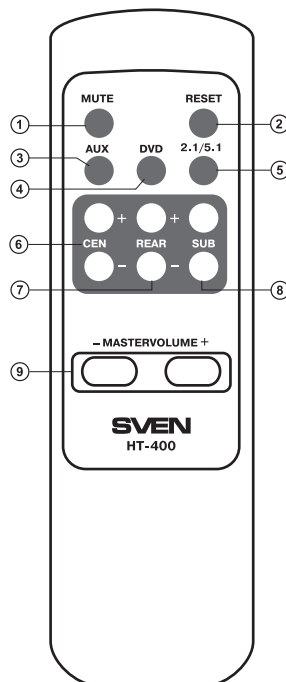
- ⑥ FL/FR: қарсы сол жақтық/оң жақтық арналардың шығыстары
- ⑦ CEN: орталық арнаның шығысы
- ⑧ SL/SR: тылдағы сол жақтық/оң жақтық арналардың шығыстары
- ⑨ POWER: қуат көзінің ажыратқышы
- ⑩ Қуат көзінің сымы



2-сурет. Артқы панель

Дистанциялық басқару пульты

- ① MUTE: дыбысты өшіру/қосу түймесі
- ② RESET: зауыттық реттеуіштерді қайта қою
- ③ AUX: AUX кірісті таңдау түймесі
- ④ DVD: DVD (5.1CH) көп арналы кірісті таңдау түймесі
- ⑤ 2.1/5.1: стересигналды AUX кірістен тыңдау режимі, бұл ретте дыбыс шығу сигналы барлық сателлиттермен шығады
- ⑥ CEN +/-: орталық арнаның дыбыс қаттылығын ұлғайту/азайту түймелері
- ⑦ REAR +/-: тылдағы арналардың дыбыс қаттылығын ұлғайту/азайту түймелері
- ⑧ SUB +/-: сабвуфердің дыбыс қаттылығының деңгейін ұлғайту/азайту түймелері
- ⑨ MASTER VOLUME +/-: АЖ-ні жалпы дыбысын ұлғайту/азайту түймелері



3-сурет. Дистанциялық басқару пульты

Қоректену элементтерін орнату

ДБП-ті пайдалану алдында 1,5 В ААА типті 2 қоректендіру элементін салыңыз.

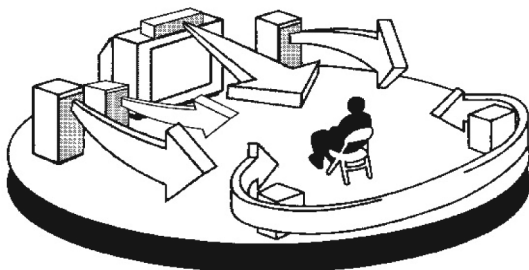
- Батареякалық бөліктің қақпағын ашыңыз.
- Қарама-қарсылығына қарап, 2 қоректендіру элементін салыңыз.
- Қақпағын жабыңыз.

Ескертпелер:

- ДБП жұмыс жасамаса, қоректендіру элементтерін тексе-ріңіз немесе отырып қалған элементтерді жаңасына ауыс-тырыңыз.
- ДБП сабвуфердегі ИК-қабылдағыштың терезесіне қарай қаратыңыз.
- ДБП 30 градустан аспаған бұрышынан 7-метрлік қашықты-ғында қолданыңыз.

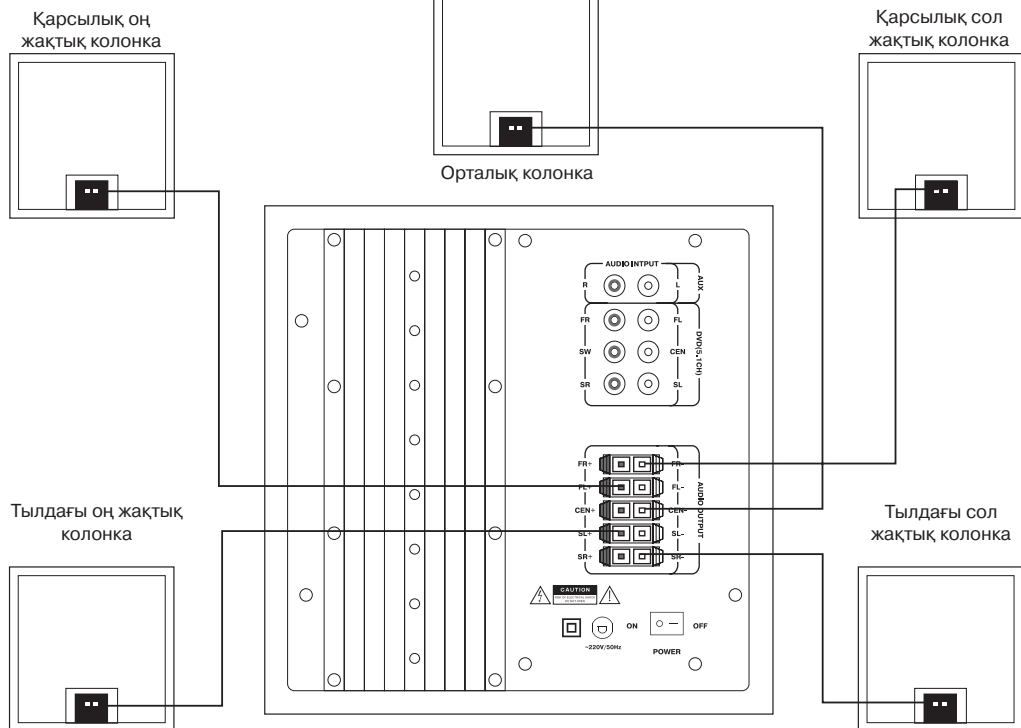
5. ДАЙЫНДАУ ЖӘНЕ ЖҰМЫС ТӘРТІБІ**Колонкалардың орнатылуы**

- АЖ-ні суретте көрсетілгендей, тыңдаушыға қарай орнатыңыз (4-сур.).
- Орталық арна телевизордың (монитордың) астында орнатылуы мүмкін.



4-сурет. Колонкалардың орнатылуы

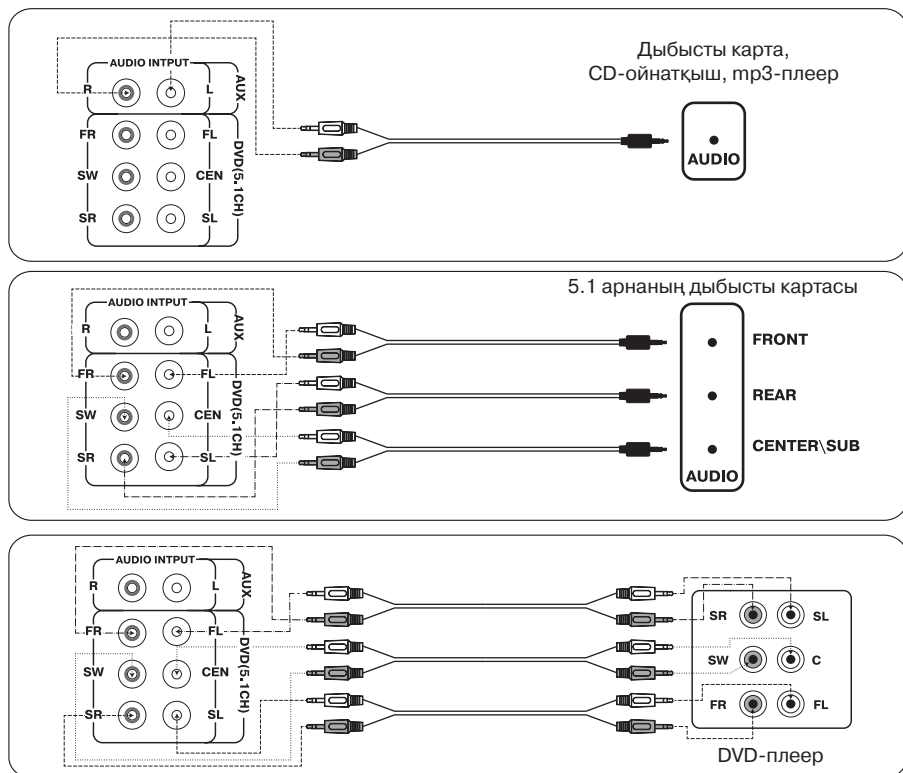
АЖ қосылуы



5-сурет. АЖ-ні қосылуы

Ескерту! Қосар алдында жүйенің барлық компоненттері ажыратулы болу керек.

- Сателлиттерді сабвуферге жалғаңыз (5-сур. қараңыз).
- Сигналдық кабельдердің ажыратуларын ДК, дыбыс-, бейнеойнатқыштардың және т.б. дыбыс картасының шығыс ажыратуларына, кейін, сигналдық кабельдердің айырларын сабвуфердің тиісті кіріс ажыратуларына қосыңыз. Сол жақтық RCA-джек күшейткіштің сол жақтық ажыратуына (ақ түсті), ал оң жақтық RCA-джек күшейткіштің оң жақтық ажыратуына (қызыл түсті) қосылуы тиіс (6-сур.).
- Қуат көзінің сымының айырын желілік розеткаға тығыңыз.
- Дыбыс қаттылығының реттеуші тұтқасын VOLUME ① шамалы азайтып, қуат көзін қосыңыз (2-сур.).
- Дыбыс қаттылығының реттеуші тұтқасын VOLUME ① қажетті деңгейге қойыңыз.
- Қуат көзін ажыратудың алдында дыбыс қаттылығының реттеуші тұтқасын VOLUME ① шамалы бұраңыз.



6-сурет. Белгінің бастауының қосуының нобайлары

Ескертулер:

- Дыбыстың шығуын күшейту үшін Line-Out дыбыс картасының шығуын қолданыңыз.
- Кабельдерді қосар кезінде сигнал көздері мен акустикалық жүйе қуат көзінің желісінен ажыратылған болу керек.

Сабвуферді дыбыс көздеріне жалғау:

- AUX (L/R): ДК, CD/MP3 стереоойнатқыштарды, магнитофондарды және т.б. қосуға арналған AUX стереокіріс (сол жақтық/оң жақтық).
- DVD (5.1CH): шығыс декодирленген 5.1-сигналын қосуға арналған кіріс ажыратулар.

Жүйенің жұмыс жасауы

• Сабуфердің артқы панеліндегі ауыстырып қосқыш арқылы POWER ⑨ (ON түрде) жүйені қосыңыз. Жүйе DVD (5.1CH) кірістен сигнал шығу режимде қосылады. Алдыңғы панельде жарық диод жанады. AUX қосымша кіріске ауысу үшін ДБП-гі AUX тиісті түймесін басыңыз. Дыбыс қаттылығын ДБП-гі тиісті түймелер арқылы немесе сабуфердің бүйірлі панеліндегі реттеуіштермен қалауыңыз бойынша қойыңыз:

- MASTER VOLUME (+ / -): жүйенің жалпы дыбыс қаттылығының реттеуіші;
- SUB (+ / -): сабуфердің дыбыс қаттылығының реттеуіші;
- Көп арналы сигналды 5.1 кіріс арқылы тыңдаған кезде орталық және тылдағы арналардың дыбыс қаттылығын бөлек реттеу мүмкіндігі бар.
 - CEN (+ / -): орталық арнаның дыбыс қаттылығының реттеуіші.
 - REAR (+/-): тылдағы арналардың дыбыс қаттылығының реттеуіші.
- RESET ② түймесі бастапқы реттеуіштерге оралу үшін арналған.
- 2.1/5.1 режимі AUX кірісінен стереосигналды тыңдауға арналған, бұл ретте сигнал барлық сателлиттерден шығады.
- Сабуфердің бүйірлі панеліндегі жүйемен басқару: жалпы дыбыс қаттылығы (VOLUME +/-), орталық арнаның дыбыс қаттылығы (CEN +/-), сабуфердің дыбыс қаттылығы (SUB +/-).

Ескерту. Егер жүйемен ұзақ уақыт қолданбайтын болсаңыз, сабуфердің артқы панеліндегі ажыратқышты POWER OFF түріне қойып, ал желілік кабельді желіден ажыратқан жөн.

6. АҚАУЛАРДЫ ЖОЮ

Жарамсыздық	Себебі	Жою жолы
АЖ қосылмайды.	Желіге қосылмаған.	Дұрыс қосылуын тексеріңіз.
	Желілік ажыратқыш қосылмаған.	Ажыратқышты қосыңыз.
Дыбысы жоқ.	Дыбыс қаттылықтың реттеуіші барынша басулы.	Дыбыс қаттылықтың реттеуішін ретке келтіріңіз.
	Аудиосигнал көзі дұрыс қосылмаған.	Сигнал көздерін дұрыс қосыңыз.
АЖ-нің колонкаларынан дыбыс жай шығады.	Дыбыс қаттылықтың реттеуіші барынша басулы.	Дыбыс қаттылығын ретке келтіріңіз.
Дыбыстың қате шығуы.	Кіріс дыбыстың үлкен амплитудасы.	Сигнал көздерінде және АЖ-нде дыбыс қаттылықтың реттеуіш-тері-мен кіріс сигналдың көлемін азайтыңыз.

Жоғарыда аталған жолдардың біреуі де мәселені шешпесе, жақын жердегі сервис-орталығына кәсіптік кеңес алу үшін хабарласыңыз. Бұйымды өз бетімен жөндемеңіз.

7. ТЕХНИКАЛЫҚ СИПАТТАМАЛАР

Сипаттамалар және өлшем бірліктері	Мәні
Шығу қуаты (RMS), Вт: сабвуфердің сателлиттердің	100 (30 + 5 × 14) 30 5 × 14
Динамиктер диаметрі, мм: сабвуфердің сателлиттердің	∅ 133 ∅ 76 (кең жолақты)
Қуат көзінің кернеуі, В/Гц	~220/50
Жиілік диапазоны, Гц: сабвуфердің сателлиттердің	40 – 150 150 – 20 000
Өлшемі, мм: сабвуфердің сателлиттердің (бір колонканың)	215 × 215 × 250 125 × 125 × 140
Салмағы, кг	8,4

Ескертулер:

- Кестеде келтірілген техникалық сипаттамалар, анықтамалар наразы білдіру үшін негізі болып табылмайды.
- SVEN сауда маркасының өнімдері үнемі жетілдіріледі. Сол себептен техникалық сипаттамаар және жиынтықтылық алдын ала ескертілмей өзгеруі мүмкін.

Мультимедиялық
акустикалық жүйе 5.1
үйдің кинотеатры үшін

SVEN®
YOU WANT – WE CAN



Үлгі: **HT-400**

Импортерлер СМ SVEN Қазақстан республикасында:
«ST Networks» ЖШС, Қазақстан Республикасы, 050013,
Алматы, Республика алаңы, Фурманов көшесінің бұрылысы,
үй 13/195, 13Б кеңсе,
тел: +7 (727) 266 36 13, e-mail: info@stn.kz.
«Alon Logistics» ЖШС, Қазақстан Республикасы, Алматы
қаласы, Мақатаев көшесі, 117.

Сапа жөніндегі талап-тілектерді Қазақстан Республикасы
аумағында «О-Си-Эс Казахстан» ЖШС-гі қабылдайды.
Мекенжай: Қазақстан Республикасы, Алматы қаласы,
Мақатаев көшесі, 117, тел.: +7 (727) 352-86-68,
e-mail: kz@ocs.ru.

Өндіруші: «СВЕН ПТЕ. Лимитед», 176 Джу Чиат Роуд,
№02-02, Сингапур, 427447. «Свен Скандинавия Лимитед»
бақылауымен өндірілді, 48310, Финляндия, Котка,
Котлахдентие, 15.

Manufacturer: SVEN PTE. LTD, 176 Joo Chiat Road,
№ 02-02, Singapore, 427447.
Produced under the control of Oy Sven Scandinavia Ltd.
15, Kotolahdentie, Kotka, Finland, 48310.
Made in China.

® Registered Trademark of Oy SVEN
Scandinavia Ltd. Finland.

HT-400