

SVEN®
YOU WANT - WE CAN

5.1 Active Home Theater
Speaker System With Bluetooth

INSTRUKCJA OBSŁUGI



HT-210

www.sven.fi

Gratulujemy zakupu głośników SVEN !

COPYRIGHT

© 2016. SVEN PTE. LTD. Version 1.0 (V 1.0).

Instrukcja chroniona prawami autorskimi. Zabrania się kopiowania częściowego lub całości bez zgody właściciela. Wszystkie loga są własnością firmy SVEN.

PREČĪMES

Visas prečĪmes pieder to likumīgajiem īpašniekiem.

Ograniczenie odpowiedzialności

Firma SVEN dołożyła wszelkich starań w celu wykonania tej instrukcji zgodnie ze stanem faktycznym, jednak mogą wystąpić różnice. Autor nie ponosi odpowiedzialności za straty spowodowane informacjami zawartymi w tej instrukcji.

SPIS TREŚCI

PL	
1. ZALECENIA	2
2. ZAWARTOŚĆ OPAKOWANIA	3
3. ZASADY BEZPIECZEŃSTWA	3
4. OPIS TECHNICZNY	7
5. PRZYGOTOWANIE I OBSŁUGA	8
6. ROZWIĄZYWANIE PROBLEMÓW	9
7. DANE TECHNICZNE	10

1. ZALECENIA

- Rozpakuj urządzenie ostrożnie. Upewnij się, że w pudełku nie zostały akcesoria. Sprawdź czy urządzenie nie jest uszkodzone; jeśli produkt został uszkodzony podczas transportu, skontaktuj się z firmą transportową lub sprzedawcą; Jeśli funkcje produktu działają nieprawidłowo, skontaktuj się z serwisem.
- Jeżeli na zewnątrz temperatura jest niska, po wniesieniu głośników do pomieszczeń z temperaturą pokojową, należy je odstawić na co najmniej 4 godziny przed podłączeniem, aby zapobiec ich uszkodzeniu.
- Przed instalacją i podłączeniem głośników należy dokładnie przeczytać instrukcję obsługi oraz zachować ją na przyszłość.

2. ZAWARTOŚĆ OPAKOWANIA

- Subwoofer – 1 szt.
- Satelity – 5 szt.
- Pilot (RC) – 1 szt.
- FM antena – 1 szt.
- Kable audio – 5 szt.
- Kabel optyczny – 1 szt.
- 2RCA to mini-jack (Ø 3.5 mm) kabel – 3 szt.
- Zestaw do zamontowania satelit na ścianie – 6 szt.
- Komplet dokumentacji

3. ZASADY BEZPIECZEŃSTWA



Uwaga - wysokie napięcie. W celu uniknięcia porażenia prądem nie można dotykać elementów wewnątrz urządzenia.

- Aby uniknąć porażenia prądem, nie należy otwierać urządzenia oraz wykonywać napraw samodzielnie. Serwis i naprawy powinny być wykonywane wyłącznie przez specjalistów w autoryzowanym centrum serwisowym.
- Nie wolno dotykać przewodu zasilającego HTSS przez 2 sekundy po odłączeniu go od prądu.
- Nie odłączaj urządzenia z sieci podczas wymiany bezpiecznika.
- Nie należy wkładać przedmiotów do tego nie przeznaczonych do wnętrza otworów urządzenia.
- Chronić urządzenie przed wilgocią, wodą i kurzem.
- Należy chronić urządzenie przed źródłami ciepła: nie można umieszczać go w odległości mniejszej niż 1 m od źródła ciepła. Nie wystawiać na bezpośrednie działanie promieni słonecznych.
- Nie należy umieszczać żadnych źródeł ognia blisko urządzenia.
- Nie należy umieszczać urządzenia w słabo wentylowanych pomieszczeniach. Podczas pracy urządzenia, nie można umieszczać na nim żadnych przedmiotów.
- Nie należy stosować żadnych środków chemicznych do czyszczenia. Czyścić wyłącznie suchą ściereczką.

4. OPIS TECHNICZNY

HT-210 5.1 Home Theater Speaker System (HTSS) jest przeznaczony do stworzenia kina domowego. Urządzenie może być podłączone do wielu źródeł dźwięku.

Cechy produktu

- Zestaw jest kompatybilny z wieloma źródłami dźwięku
- Wbudowane radio FM
- Wyświetlacz VFD
- Możliwość przekształcenia dźwięku stereo w 5.1
- Zegar
- Wbudowany odtwarzacz audio z urządzeń przenośnych
- Bezprzewodowa transmisja przez
- Bluetooth
- Wejście optyczne i coaxial
- Pilot

Operation Manual

HT-210

- Możliwość zamontowania głośników na ścianie
- Drewniane (MDF) obudowy głośników i subwoofera

Panel subwoofera

- 1 Wyświetlacz VFD
- 2 Odbiornik IR
- 3 Slot na karty SD/MMC zawierające pliki MP3
- 4 USB: slot na USB zawierające pliki MP3
- 5 ◀◀ /CH-: poprzedni utwór (krótkie przyciśnięcie w trybie Player); poprzednia stacja (krótkie przyciśnięcie w trybie Radio)
- 6 ▶▶ /AUTO: start/pauza (w trybie Player) start/stop skanowania (w trybie Radio)
- 7 ▶▶ /CH+: następny utwór (krótkie przyciśnięcie w trybie Player); następna stacja (krótkie przyciśnięcie w trybie Radio)
- 8 INPUT/VOLUME -/+: pokrętło regulacji głośności (prawo-lewo) oraz włączania urządzenia (włączenie-przekręcić pokrętło w prawo lub lewo, wyłączenie-wcisnąć i przytrzymać pokrętło) wybór, OPT / COX / DVD / AUX / PC / FM / MP3 / Bluetooth (krótkie naciśnięcie)
- 9 Wejście optyczne
- 10 Wejście COAXIAL
- 11 FM ANT: wejście anteny
- 12 PC: wejście PC
- 13 AUX: wejście do podłączenia liniowego
- 14 DVD: wejście DVD
- 15 ON/OFF: włącznik/wyłącznik
- 16 AUDIO OUTPUT: wyjście do satelit
- 17 Przewód zasilający

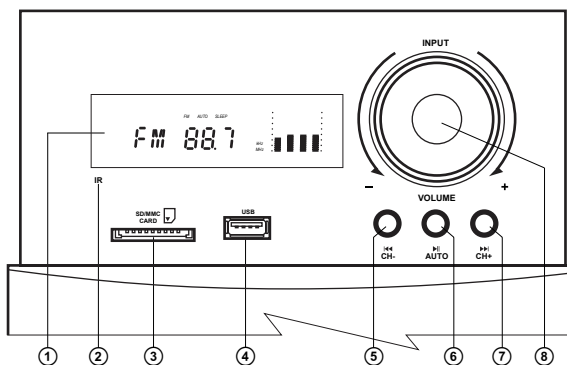


Fig. 1. Panel kontrolny subwoofera

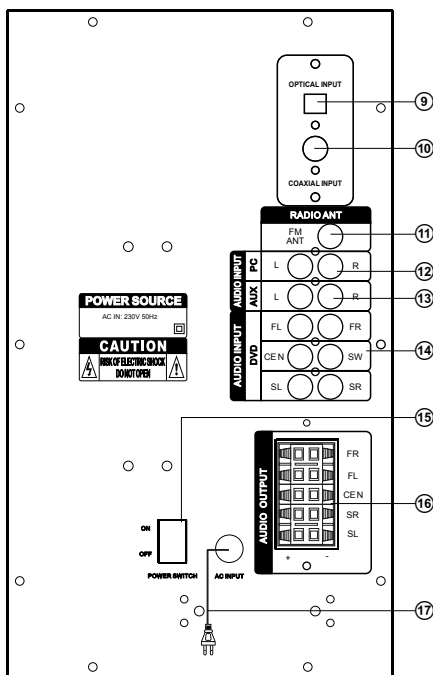
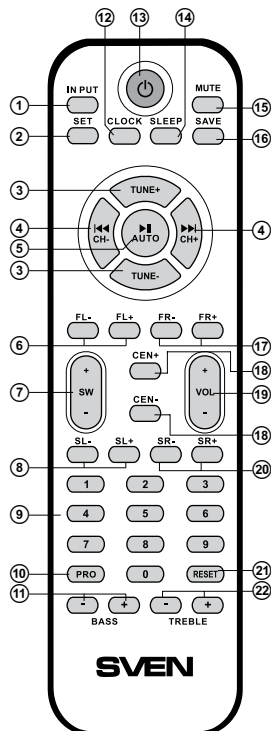


Fig. 1. Panel kontrolny subwoofera

5.1 Active Home Theater Speaker System With

Pilot

- ① INPUT: wybór wejścia (OPT/COX/DVD/AUX/PC/FM/MP3/Bluetooth)
- ② SET: ustawienie czasu w trybie stand by
- ③ TUNE+/-: ręczne skanowanie (tryb Radio)
- ④ CH- /◀ /CH+ /▶ : poprzedni/następny utwór (tryb Player) poprzednia/następna stacja (tryb Tuner)
- ⑤ AUTO /▶▶ : automatyczne skanowanie i zapisywanie stacji radiowych (tryb Tuner) start/pauza (tryb Player)
- ⑥ FL-/+ : ustawienie głośności lewy przód
- ⑦ SW+/- : ustawienie głośności subwoofer
- ⑧ SL-/+ : ustawienie głośności lewy tył
- ⑨ 0-9: pad numeryczny
- ⑩ PRO: on/off button of the conversion mode of a stereo signal to 5.1
- ⑪ BASS+/- : bass level up/down
- ⑫ CLOCK: show current timem
- ⑬ ⏻ : HTSS on/off button
- ⑭ SLEEP: Sleep mode switch-on time setting
- ⑮ MUTE: sound on/off
- ⑯ SAVE: memorize selected frequency button (in the Tuner mode)
- ⑰ FR-/+ : ustawienie głośności prawy przód
- ⑱ CEN-/+ : ustawienie głośności centralny
- ⑲ VOL+/- : ustawienie głośności głównej
- ⑳ SR-/+ : ustawienie głośności prawy tył
- ㉑ RESET: powrót do ustawień domyślnych
- ㉒ TREBLE+/- : regulacja poziomu trebli



*Częstotliwości są przełączane jeżeli istnieją stacje zapisane w pamięci.

** Wymagane formatowanie nośnika UBS lub karty pamięci to FAT, FAT32. Można używać kart SDHC o klasie 10 lub niższej. Nie można podłączać dysków HDD, może to uszkodzić urządzenie. Używanie 8GB nośnika danych przyspieszy działanie urządzenia.

WKŁADANIE BATERII DO PILOTA

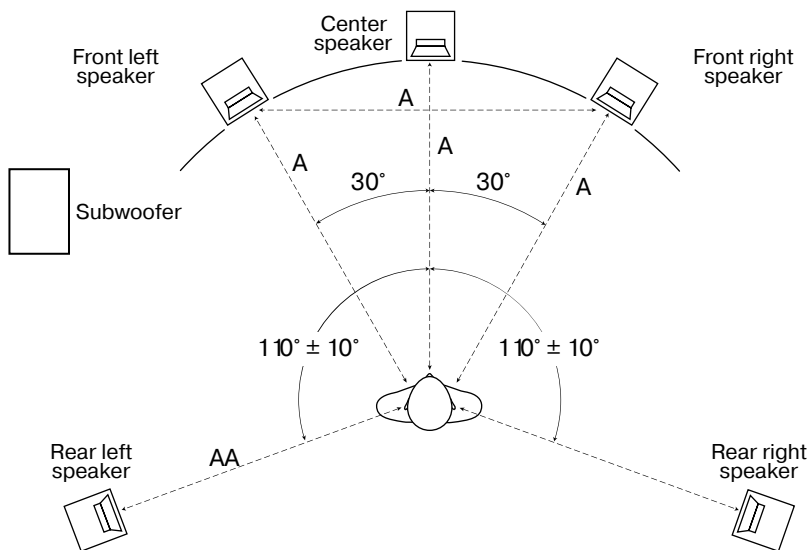
- Otworzyć tylną klapkę pilota.
- Umieścić w środku baterie AAA.
- Zamknąć klapkę pilota.

Uwaga:

- **Pilota należy używać w odległości nie większej niż 7m oraz pod kątem nie większym niż 30 stopni.**
- **Pilot należy kierować w kierunku odbiornika.**
- **Jeżeli pilot nie działa, należy sprawdzić baterie.**
- **Należy wyjąć baterie z pilota jeżeli nie będzie on używany przez dłuższy czas (ponad tydzień).**

5. PRZYGOTOWANIE I OBSŁUGA UMIEJSCOWIENIE GŁOŚNIKÓW

- Dla uzyskania optymalnego dźwięku należy podczas ustawiania głośników korzystać z Fig. 5.
- Należy unikać ustawiania głośników przy ścianach, należy zachować minimum 20 cm odległości.



od ściany.

Fig. 5. Ustawienie głośników

- Nie należy ustawiać głośników we wnękach.
- Subwoofer nie emituje dźwięku kierunkowego, dzięki czemu może zostać umiejscowiony w dowolnym miejscu w pomieszczeniu.

Podłączanie głośników do subwoofera

- Należy podłączyć głośniki do AUDIO OUTPUT jak pokazano na Fig. 6, używając kabli audio (w zestawie). Należy pamiętać, że (+) z głośników muszą być podłączone do (+) na subwooferze (+ → +), podczas gdy (-) z głośników muszą być podłączone do (-) na subwooferze (- → -).

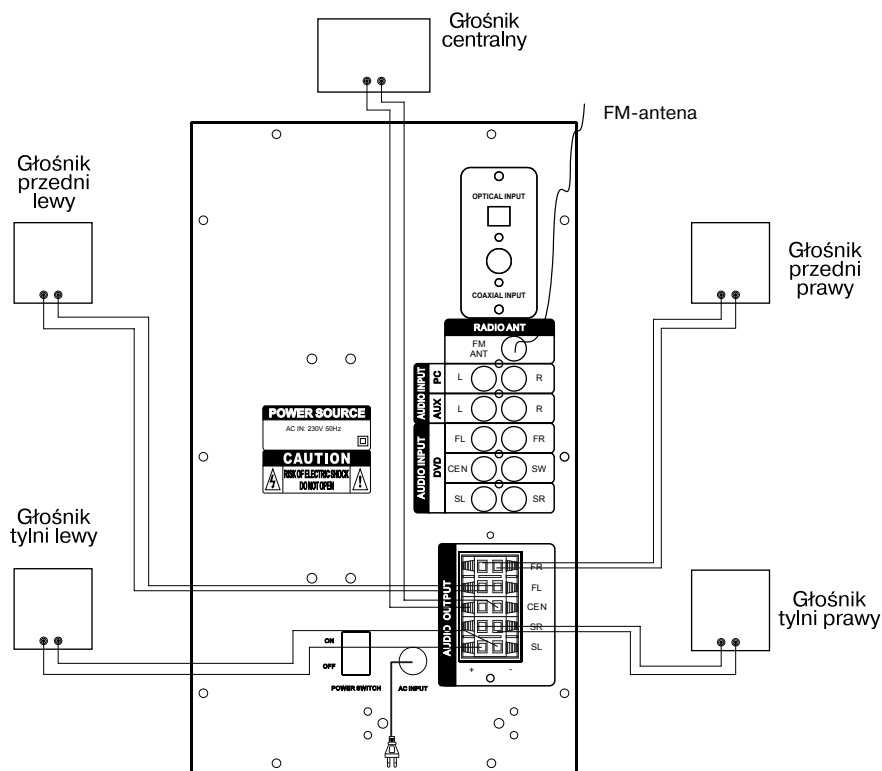


Fig. 6. Schemat podłączenia głośników

- Sprawdzić prawidłowość polaryzacji połączeń oraz brak kontaktu między drutami i metalowymi częściami urządzenia (patrz schemat połączeń na Fig. 6).

Podłączanie anteny FM

- Należy podłączyć antenę do wejścia FM ANT i na subwooferze jak pokazano na Fig. 6. Następnie należy ustawić antenę w celu prawidłowego odbioru sygnału. Jeżeli wewnątrz pomieszczenia jest słaby zasięg FM, należy użyć anteny zewnętrznej.

Przygotowanie

HT-210 może zostać podłączony do źródeł dźwięku: DVD/CD/MP3, karty dźwiękowej PC, itp. (zobacz Fig. 7).

Uwaga! Przed podłączeniem kabli należy odłączyć urządzenie od prądu.

- W celu podłączenia HTSS do karty dźwiękowej PC, odtwarzaczy MP3/CD, należy użyć kabla 2RCA do mini jack (w zestawie). Zobacz Fig. 7.
- W celu podłączenia HTSS do CD/DVD/AUX lub TV, należy użyć kabla stereo 2RCA do 2RCA (brak w zestawie) (zobacz Fig. 7).
- W celu podłączenia HTSS do TV użyj kabla optycznego (w zestawie) lub kabla coaxial (brak w zestawie) (zobacz Fig. 7).

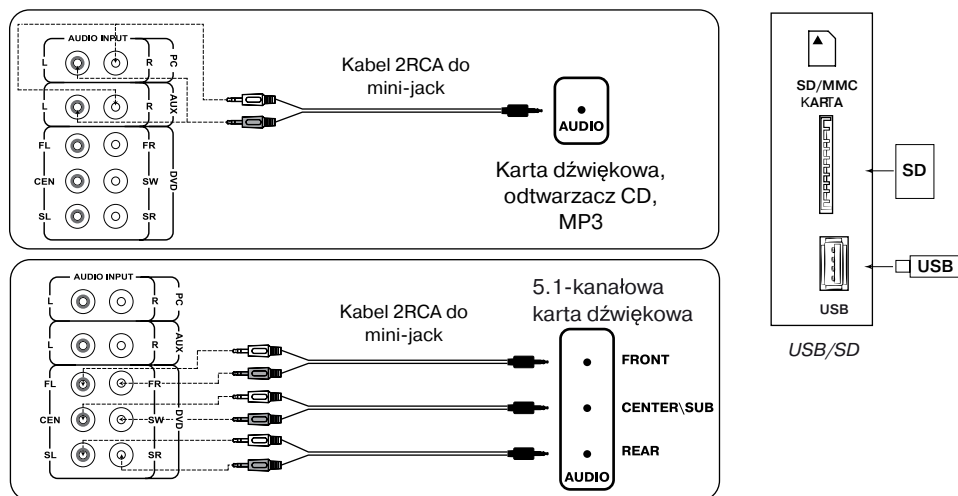


Fig. 7. Podłączenie źródeł dźwięku

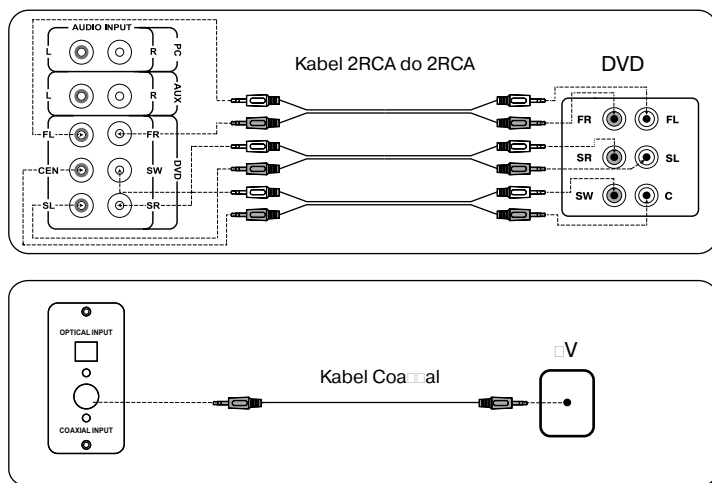


Fig. 7. Podłączenie źródeł dźwięku

Włączanie urządzenia

- Podłącz kabel zasilający ⑭ do gniazdka elektrycznego.
- Włącz HTSS za pomocą przełącznika POWER ON/OFF na subwooferze.
- Wybierz źródło dźwięku za pomocą panelu na subwooferze lub przycisków na pilocie.

Główny poziom głośności

- Ustaw poziom głośności za pomocą pokrętki na subwooferze lub za pomocą VOL+/- ⑮ na pilocie.

Poziom głośności subwoofera oraz satelit

- Ustaw bass i treble za pomocą przycisków BASS +/- ⑯ i TREBLE +/- ⑰ na pilocie.
- Poziom głośności głośników można regulować za pomocą przycisków FL +/- ⑱, FR +/- ⑲, SL +/- ⑲, SR +/- ⑲ oraz CEN +/- ⑲ na pilocie. Przyciskami SW +/- ⑲ na pilocie reguluje się głośność subwoofera.

Wybieranie źródła dźwięku

- W celu wyboru trybu PC, AUX, OPT, COX, Bluetooth, FM, MP3 lub DVD można użyć pokrętki INPUT ⑧ ona panelu lub przycisku INPUT ① na pilocie, podczas gdy HTSS jest włączony (Fig. 4). Na wyświetlaczu pokaże się wybrany tryb «PC», «AUX», «OPT», «COX», «BLUE», «Radio», «USB», «SD» or «DVD».

2.1/5.1 Tryb

- W celu emulacji trybu 5.1 z trybu 2.1 należy użyć przycisku PRO [Ⓣ] na pilocie.

Tryb Player

- Należy wcisnąć pokrętko INPUT [Ⓢ] na subwooferze lub INPUT ^① na pilocie. Na wyświetlaczu pojawi się na chwilę wybrany tryb, następnie liczba znalezionych utworów oraz czas ich odtwarzania.
- Należy wybrać utwór za pomocą przycisków ^⑤, ^⑦ na panelu lub ^④ na pilocie. Na wyświetlaczu pojawi się numer utworu oraz czas odtwarzania.

Tryb Tuner

- Użyj przycisku INPUT na subwooferze lub INPUT na pilocie, aby przełączyć na tryb Radio. Na wyświetlaczu pojawi się symbol FM.
- Aby włączyć automatyczne skanowanie i zapisywanie należy nacisnąć przycisk ^⑥ na panelu lub ^⑤ na pilocie. Aby zatrzymać, należy nacisnąć przycisk ponownie. Skanowana częstotliwość będzie widoczna na wyświetlaczu, a gdy stacja będzie zapisywana jej numer również pojawi się na wyświetlaczu.
- Aby skanować ręcznie naciśnij TUNE- lub TUNE+. Aby zapisać stację naciśnij przycisk SAVE [Ⓡ], a następnie za pomocą przycisku ^④ wybierz numer stacji i naciśnij raz jeszcze SAVE [Ⓡ]. Jeżeli stacja została zapisana poprawnie na wyświetlaczu pojawi się napis "Good".
- Jeżeli stacje zostały zapisane, można je przełączać za pomocą przycisków ^⑤, ^⑦ na panelu lub ^④ na pilocie. Częstotliwość stacji radiowej może być wybrana za pomocą paska numerycznego, po 2-3 sekundach stacja zacznie być odtwarzana w urządzeniu .

Tryb Clock

- Podczas gdy HTSS jest w trybie ST.BY, wyświetlacz ^① pokazuje aktualny czas. Podczas pracy w innym trybie, aby zobaczyć aktualny czas należy nacisnąć przycisk CLOCK [Ⓢ] na pilocie. Po 3-5 sekundach na wyświetlaczu pojawi się aktualna godzina.
- Aby ustawić czas należy włączyć tryb ST.BY poprzez wciśnięcie pokrętki INPUT [Ⓢ] na panelu lub ^③ na pilocie, a następnie przycisk SET ^② na pilocie (wyświetlacz zacznie migać ^①). Za pomocą przycisku ^③ na pilocie lub ^⑤, ^⑦ na panelu lub ^④ na pilocie. Naciśnij krótko przycisk SET ^② aby przełączać pomiędzy godzinami i minutami oraz, aby wyjść z trybu.

Bluetooth mode

- Aby korzystać z tego trybu należy uprzednio podłączyć urządzenie ze źródłem dźwięku (zobacz Fig. 5). W tym celu wybierz tryb Bluetooth za pomocą pokrętła INPUT ⑧ na panelu lub INPUT ① na pilocie. Po 2-3 sekundach urządzenie zacznie wyszukiwać sygnał, "BLU" pojawi się na wyświetlaczu.
- Niezbędne jest włączenie trybu wyszukiwania Bluetooth na urządzeniu, które ma być źródłem dźwięku (smartfon, laptop itp.). "HT-210" to nazwa urządzenia, należy się z nim połączyć.
- "BLU" pojawi się na wyświetlaczu jeżeli połączenie zostało nawiązane, jeżeli nie "BLU" będzie migać. Jeżeli połączenie nie zostało nawiązane, należy spróbować od początku.
- Gdy połączenie jest aktywne można sterować odtwarzaniem za pomocą pilota lub przycisków na panelu.

* *Jeżeli konieczne jest wpisanie hasła, należy wpisać "0000".

** Jeżeli urządzenie zostało poprawnie połączone, przy kolejnym użyciu nie trzeba wchodzić w tryb wyszukiwania. Należy wybrać urządzenie z listy i się z nim połączyć.

Tryb ST-BY

- Aby wejść/wyjść z tego trybu należy wcisnąć i przytrzymać pokrętło INPUT ⑧ na panelu lub przycisk ① ③ na pilocie. Gdy HTSS jest w trybie ST-BY, wyświetlacz ① pokazuje aktualny czas.

Resetowanie ustawień audio

- Naciśnij RESET ② na pilocie, aby zresetować wszystkie ustawienia audio.

Uwaga:

- **Jeżeli urządzenie nie będzie używane przez dłuższy czas, należy odłączyć źródło zasilania**

6. ROZWIĄZYWANIE PROBLEMÓW

Problem	Przyczyna	Rozwiązanie
HTSS się nie włącza.	HTSS nie jest podłączony do prądu.	Sprawdź podłączenie.
	Włacznik jest wyłączony.	Włącz włącznik.
Brak dźwięku.	Głośność jest ustawiona na minimum.	Zwiększ głośność.
	Nieprawidłowo podłączone źródło dźwięku.	Podłącz źródło dźwięku prawidłowo.
Cichy dźwięk z głośników.	Głośność jest ustawiona na minimum.	Zwiększ głośność.
Zniekształcony dźwięk.	Duża amplituda sygnału wyjściowego.	Zmniejsz głośność.
Pilot nie działa.	Rozładowane baterie.	Wymień baterie.
	Bezpośrednie słońce pada na pilot.	Zmień położenie subwoofera lub pilota.
	Przeszkoda pomiędzy pilotem a subwooferem.	Zmień położenie pilota.
Radio nie działa.	Antena nie jest podłączona.	Podłącz antenę.
	Słaby zasięg anteny.	Podłącz antenę zewnętrzną.

Jeżeli powyższe metody nie pomogły, skontaktuj się z serwisem. Nie naprawiaj urządzenia samodzielnie.

7. DANE TECHNICZNE

Parametr	Wartość
Moc wyjściowa (RMS), W: subwoofer głośniki	125 (50 + 5 × 15) 50 5 × 15
Zakres częstotliwości, Hz: subwoofer głośniki	40 – 200 200 – 20,000
Zakres częstotliwości: USW, MHz (50 kHz step)	87.0 – 108.0
Średnica głośnika, mm: subwoofer satellites	Ø 176 Ø 80 + Ø 37
Zasilanie, V/Hz	~230/50
Zasięg działania, m	do 10
Wymiary (W × H × D), mm: subwoofer głośniki centralny głośnik	198 × 345 × 300 120 × 215 × 105 282 × 120 × 105
Waga, kg	12.4

Uwaga:

Techniczna specyfikacja podana w tabeli jest uzupełniającą informacją i nie może być powodem do roszczeń. Specyfikacja może ulec zmianie ze względu na udoskonalanie produktów SVEN.

5.1 Active Home Theater Speaker System With Bluetooth

SVEN®
YOU WANT - WE CAN



Model: **HT-210**

Importer:

TERABAJT Mateusz Reszka

Kruszewska 23

15-641 Krupniki

NIP: 542-288-24-91

Serwis:

Serwis Electric Midas

Armii Krajowej 3 lokal 4

15-661 Białystok

telefon: (85) 873-04-55

email: serwis@emidas.com.pl

Manufacturer: SVEN PTE. LTD, 176 Joo Chiat
Road, N° 02-02, Singapore, 427447. Produced

under the control of Oy Sven Scandinavia

Ltd. 15, Kotolahdentie, Kotka, Finland, 48310.

Made in China.

® Registered Trademark of Oy SVEN
Scandinavia Ltd. Finland.



HT-210