

**SVEN**®  
YOU WANT – WE CAN

Bară de sunet cu  
subwoofer fără fir

## MANUAL DE UTILIZARE



**SB-550**

[www.sven.fi](http://www.sven.fi)

**Vă mulțumim că ați achiziționat sistemul de boxe multimedia MC SVEN!**

#### **DREPT DE AUTOR**

© 2014. SVEN PTE. LTD. Versiunea 1.0 (V1.0).

Acest Manual și informația pe care o conține sunt protejate prin dreptul de autor. Toate drepturile sunt rezervate.

#### **MĂRCI COMERCIALE**

Toate mărcile comerciale sunt proprietatea deținătorilor lor.

#### **AVERTISMENT ÎN LEGĂTURĂ CU RĂSPUNDEREA LIMITATĂ**

În pofida tuturor eforturilor de a face acest Manual cât mai precis, sunt posibile unele discrepanțe. Informația din acest Manual este oferită «așa cum este». Autorul și editorul nu duc nicio răspundere față de individ sau față de organizație pentru pierderile sau daunele cauzate de informația conținută de acest Manual.

#### **CUPRINS**

<b>1. RECOMANDĂRI PENTRU CUMPĂRĂTOR</b> .....	<b>1</b>
<b>2. SETUL COMPLET</b> .....	<b>2</b>
<b>3. MĂSURI DE SIGURANȚĂ</b> .....	<b>2</b>
<b>4. DESCRIERE TEHNICĂ</b> .....	<b>2</b>
<b>5. PREGĂTIREA ȘI ORDINEA FUNCȚIONĂRII</b> .....	<b>4</b>
<b>6. INLĂTURAREA DEFECTIUNILOR</b> .....	<b>7</b>
<b>7. SPECIFICAȚII</b> .....	<b>7</b>

#### **1. RECOMANDĂRI PENTRU CUMPĂRĂTOR**

- Despachetați atent produsul, asigurați-vă că în interiorul cutiei nu a rămas nici un accesoriu. Verificați dacă produsul nu are defecte. Dacă acesta a fost deteriorat în timpul transportării, contactați firma care a efectuat livrarea; dacă produsul nu funcționează, adresați-vă îndată distribuitorului.
- Verificați dacă setul este complet și dacă aveți talonul de garanție. Asigurați-vă că pe talonul de garanție este pusă ștampila magazinului, o semnătură lizibilă sau ștampila vânzătorului și data cumpărării; verificați dacă numărul produsului corespunde cu cel indicat pe talon. Țineți minte că în caz de pierdere a talonului sau necoresponderii numerelor, nu veți avea dreptul la o reparație de garanție.
- Nu conectați produsul îndată după ce acesta a fost adus în încăpere de afară, de la temperaturi negative! Țineți produsul despachetat la temperatura camerei nu mai puțin de 4 ore.
- Înainte de a instala și de a folosi produsul, faceți atent cunoștință cu manualul de față și păstrați-l pentru întreaga perioadă de exploatare.

**Suportul tehnic este disponibil pe pagina web: [www.sven.fi](http://www.sven.fi).  
Tot aici puteți găsi versiunea actualizată a acestui Manual.**

### 2. SETUL COMPLET

- Subwoofer – 1 buc.
- Bară de sunet (în stare dezasamblată 3 elemente: unitate entrală de control, SB din stânga, SB din dreapta) – 1 buc.
- Telecomandă – 1 buc.
- Sursă de alimentare de tip CR2025 (instalată în telecomandă) – 1 buc.
- Cablu de semnal mini-jack la mini-jack – 1 buc.
- Cablu compozit (3 RCA la 3 RCA) – 1 buc.
- Adaptor de rețea – 1 buc.
- Cablu de alimentare – 1 buc.
- Axă de fixare – 2 buc.
- Suport pentru amplasare pe masă – 1 buc.
- Set pentru amplasare pe perete:
  - șurub de dimensiune 3 × 8 mm – 2 buc.
  - șurub de dimensiune 4 × 35 mm – 2 buc.
  - dop de cauciuc (pentru fixarea șuruburilor pe perete) – 2 buc.
  - suport pentru montare pe perete – 1 buc.
- Manual de utilizare – 1 buc.
- Talon de garanție – 1 buc.

### 3. MĂSURI DE SECURITATE



**Atenție! În interiorul carcasei, pe elementele neizolate, există o tensiune înaltă, care poate provoca șoc electric.**

- Pentru a evita electrocutarea, nu desfaceți sistemul de boxe multimedia (SBM) și nu îl reparați de sine stătător. Deservirea și repararea trebuie să fie efectuate doar de specialiștii calificați ai centrului de servicii autorizat. O listă a centrelor de servicii o puteți găsi pe pagina web: **www.sven.fi**.
- Asigurați-vă că SBM nu va ajunge în deschizăturile altor obiecte.
- Protejați SBM de umiditate mărită, apă și praf.
- Protejați SBM de supraîncălzire: instalați-l nu mai aproape de un metru de la sistemele de încălzire. Nu expuneți SBM la soare.
- Nu amplasați SBM pe foc deschis sau alături de acesta.
- Nu amplasați SBM în locurile cu sistem rău de ventilare. Intervalul minim de aer – 10 cm. În timpul utilizării SBM nu plasați pe el nici un dispozitiv, nu-l acoperiți cu șervețele sau obiecte asemănătoare, ce ar împiedica răcirea sa.
- Nu folosiți agenți de curățare chimici pentru curățarea SBM, utilizați o cârpă moale și uscată.

### 4. DESCRIERE TEHNICĂ

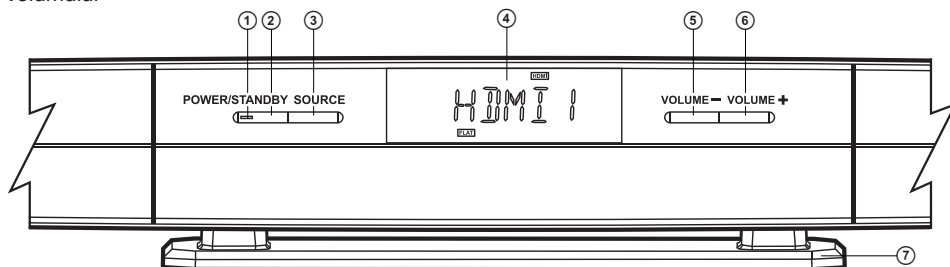
Bara de sunet cu subwoofer fără fir SB-550 poate oferi sunet cu efect surround. Produsul este conceput pentru redarea muzicii și sonorizarea jocurilor, filmelor, etc. Bara de sunet conține un amplificator de putere integrat și egalizator, este cîmpatibilă cu televizoare, playere Media DVD/CD. Setul conține o telecomandă.

**Particularități**

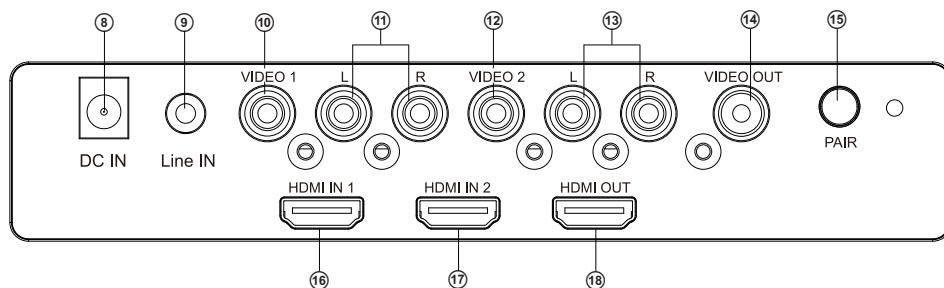
- Bara de sunet este compatibilă cu console de jocuri, televizoare, playere Media DVD/CD
- Transmisere fără fir a sunetului la subwoofer
- Posibilitate de amplasare a barei de sunet pe perete
- Regulare separată a volumului subwooferului
- Egalizator integrat
- Display LED
- 2 intrări HDMI
- Intrare HDMI pentru retransmiterea semnalului video
- Telecomandă.
- Materialul carcasei subwooferului – lemn (MDF)

**Panoul de control frontal și cel din spate al barei de sunet**

- |  |  |
|--|--|
| ① Indicatorul alimentării                                | ⑦ Iluminare  |
| ② POWER/STANDBY: buton pentru pornirea alimentării       | ⑧ DC IN: mufă pentru conectarea cablului de alimentare           |
| ③ SOURCE: buton pentru selectarea sursei de semnal audio | ⑨ Line IN: mufă pentru conectarea sursei lineare de semnal       |
| ④ Display digital LED                                    | ⑩ VIDEO 1: mufa 1 pentru conectarea primei surse de semnal video |
| ⑤ VOLUME-: buton pentru micșorarea nivelului volumului   | ⑪ L/R: mufa 1 pentru conectarea primei surse de semnal audio     |
| ⑥ VOLUME+: buton pentru mărirea nivelului volumului      |  |



Imag. 1. Panoul de control frontal



Imag. 2. Panoul de control din spate

⑫ VIDEO 2: mufa 2 pentru conectarea celei de-a doua surse de semnal video

⑬ L/R: mufa 2 pentru conectarea celei de-a doua surse de semnal audio

⑭ VIDEO OUT: mufă pentru conectarea televizorului

⑮ PAIR: buton de conectare fără fir

⑯ HDMI IN 1: intrare HDMI 1 de rezoluție înaltă

⑰ HDMI IN 2: intrare HDMI 2 de rezoluție înaltă

⑱ HDMI OUT: intrare HDMI c de rezoluție înaltă

### Telecomanda

① ⏻: trecere în regim de așteptare

② VOL+: buton pentru mărirea nivelului volumului

③ SUB-: buton pentru micșorarea nivelului volumului subwooferului

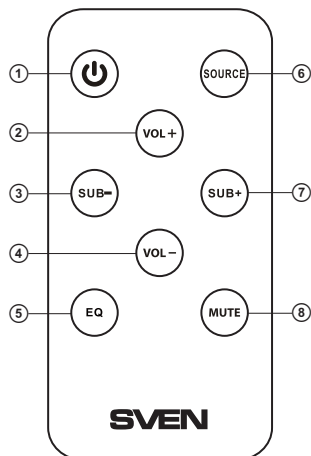
④ VOL-: buton pentru micșorarea nivelului volumului

⑤ EQ: buton pentru selectarea regimului egalizatorului (Flat, Rock, Pop, Classic, Jazz)

⑥ SOURCE: buton pentru selectarea sursei de semnal

⑦ SUB+: buton pentru mărirea nivelului volumului subwooferului

⑧ MUTE: buton pentru pornirea/oprirea sunetului



Imag. 3. Telecomanda

**Notă. Înainte de a începe să utilizați telecomanda trebuie să extrageți bateria, să scoateți de pe telecomandă pelicula, în care bateria a fost împachetată pentru evitarea descărcării în timpul transportării, apoi să introduceți bateria înapoi în telecomandă.**

## 5. PREGĂTIREA ȘI ORDINEA FUNCȚIONĂRII

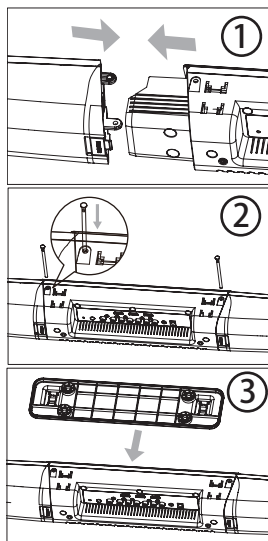
### Asamblarea și instalarea sistemului

#### Amplasarea pe masă

• Bara de sunet este livrată în stare dezamblată. Conectați SB din stânga și cea din dreapta la centrul de control cu ajutorul axelor de fixare (pași 1 și 2 din imag. 4). Apoi conectați standul la partea de jos a barei de sunet (pasul 3 din imag. 4) și amplasați-l pe masă. Subwooferul fără fir emite un sunet nedirecționat, de aceea poate fi amplasat în orice loc al camerei în care va suna el mai bine. Instalarea este finisată.

#### Montarea pe perete

• Vă recomandăm să atârnați bara de sunet pe perete sub televizor.  
• Găsiți și marcați locul pentru montarea suportului. Plasați suportul la perete și marcați două puncte pentru fixarea și, apoi lăsați suportul la o parte. Faceți găuri în punctele marcate. Introduceți dopurile din cauciuc în găurile făcute (poz. 1, imag. 5).



Imag. 4. Asamblarea barei de sunet

• Înșurubați șuruburile de  $4 \times 35$  mm în dopurile de cauciuc (poz. 2, imag. 5) în așa mod, încât să puteți atârna pe ele bara de sunet.

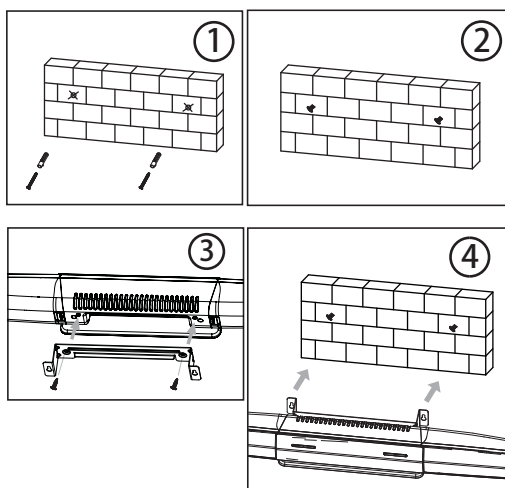
• Montați la bara de sunet asamblată suportul cu ajutorul șururilor  $3 \times 8$  mm (poz. 3, imag. 5).

• Fixați bara de sunet pe șuruburile din perete (poz. 4, imag. 5), apoi înșurubați-le pe acestea până la capăt.

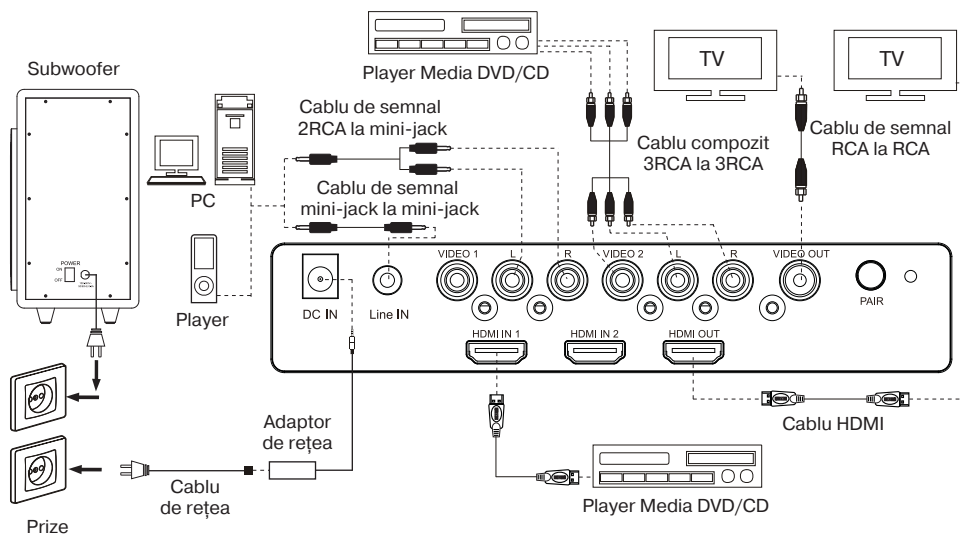
### Conectarea și controlul SBM

Bara de sunet cu subwoofer fără fir SB-550 poate fi conectată la aproape orice sursă de semnal audio: playere DVD/CD, PC, notebook, etc. (vezi schema conectării din imag. 6).

• Pentru început conectați cablul de rețea la adaptorul din set. Apoi conectați-l la mufa DC IN ③ a subwooferului (vezi imag. 6). Introduceți în priză ștecherul cablului de alimentare.



Imag. 5. Amplasare pe perete



Imag. 6. Schema conectării

- Pentru conectarea SBM la PC, playere MP3/CD folosiți cablurile de semnal mini-jack la mini-jack din set sau 2RCA la mini-jack (nu este inclus în set). Schema conectării este arătată în imag. 6.
- Pentru a conecta SB la TV, dispozitive de redare Media DVD/CD, folosiți cablul compozit (3 RCA la 3 RCA) din set. În acest scop conectați între ele ieșirea video și audio ale dispozitivelor de redare DVD/CD și intrarea video VIDEO 1 ⑩ sau VIDEO 2 ⑪ și intrările audio ⑫ sau ⑬ ale barei de sunet, ținând cont de culoarea jack-urilor RCA și a mufelor (galben la galben, roșu la roșu și alb la alb). Apoi conectați ieșirea video VIDEO OUT ⑭ a barei de sunet la intrarea video TV, așa cum este indicat în schemă (imag. 6).
- Pentru a conecta SB la TV, dispozitiv de redare DVD/CD e conțin mufe HDMI\*, folosiți cablurile HDMI (nu sunt incluse în set, trebuie să le achiziționați separat). În acest scop conectați cu ajutorul cablului HDMI intrarea TV sau a dispozitivului de redare DVD/CD la intrarea HDMI 1 ⑮ sau HDMI 2 ⑯ a barei de sunet, apoi, cu ajutorul altui cablu HDMI, conectați ieșirea HDMI OUT ⑰ a barei cu intrarea video HDMI a TV sau dispozitivului de redare DVD/CD, așa cum este indicat în schemă (imag. 6).
- Conectați la rețea adaptorul alimentării, se va aprinde indicatorul alimentării ① de pe panoul frontal de control, apoi includeți alimentarea subwooferului de la întrerupătorul POWER (poziția ON) de pe panoul din spate al subwooferului.
- Pentru pornirea barei de sunet apăsați butonul ① de pe panoul de control sau butonul ① de pe telecomandă, display-ul LED ④ se va ilumina. Pentru a deconecta bara de sunet, apăsați repetat butonul regimului de serviciu.
- La prima pornire a sistemului pe display-ul ④ de pe panoul frontal al subwooferului vor arde intermitent diodele iluminate de culoare albastră.
- Pentru conexiunea barei de sunet la subwoofer, apăsați butonul PAIR ⑱ de pe panoul din spate al barei, dioda de culoare albastră va arde intermitent, cu întreruperi mai scurte. Apoi apăsați butonul PAIR de pe panoul frontal al subwooferului și mențineți-l apăsat pentru 3-5 secunde. Sau apăsați și mențineți pentru 3-5 secunde concomitent butoanele PAIR ⑱ de pe bara de sunet și de pe panoul frontal al subwooferului.
- Atunci când conexiunea va fi stabilă, dioda de culoare albastră va înceta să ardă\*\*. Sistemul este pregătit pentru funcționare.
- Apăsați butonul SOURCE ⑥ și selectați sursa de semnal necesară. Pe display-ul ④ va fi afișat: HDMI 1, HDMI 2, AUXIN, AV1, AV2\*\*\*.
- Regulați nivelul sunetului sistemului de la butoanele VOL+ ② și VOL- ④ de pe telecomandă.
- Regulați nivelul sunetului subwooferului de la butoanele SUB+ ⑦ și SUB- ③ de pe telecomandă.
- Selectați regimul egalizatorului dorit (Flat, Rock, Pop, Classic, Jazz), apăsând butonul EQ ⑤ de pe telecomandă.
- Apăsați butonul MUTE ⑧ de pe telecomandă pentru deconectarea sunetului. Pentru a porni din nou sunetul, apăsați oricare dintre butoanele MUTE ⑧, VOL+ ②, VOL- ④, SUB- ③, SUB+ ⑦, EQ ⑤ sau SOURCE ⑥.
- După finisarea utilizării sistemului nu uitați să deconectați dispozitivul cu ajutorul butonului ① de pe telecomandă, apoi să deconectați alimentarea subwooferului de la întrerupătorul POWER (poziția OFF) de pe panoul din spate a subwooferului, precum și să deconectați blocul de alimentare de la priză.

**Notă. Din cauza perfecționării permanente a software-ului, descrierea controlului SBM se poate deosebi de cea redată în prezentul Manual. Cea mai nouă versiune a Manualului o puteți găsi pe pagina web: [www.sven.fi](http://www.sven.fi).**

\* Cu interface HDMI, corespunzător versiunii 1.3.

\*\* Dacă conexiunea a reușit, următoarea dată nu va trebui să o stabiliți manual.

\*\*\* HDMI indică opțiunile HDMI 1 > HDMI 2; AUX indică AUX IN > AV1 > AV2.

## 6. ÎNLĂTURAREA DEFECTIUNILOR

Defecțiunea	Cauza	Modalități de înlăturare
Sistemul nu se conectează.	Sistemul nu este conectat la rețea.	Verificați corectitudinea conectării.
	Nu este conectat blocul de alimentare.	Conectați blocul de alimentare.
Nu este sunet în boxe sau sunetul este prea încet.	Regulatorul sunetului este setat la cea mai joasă poziție.	Regulați nivelul sunetului.
	Sursa semnalului audio este conectată greșit.	Conectați corect sursele semnalului audio.
Sunet distorsionat.	Amplitudinea mare a sunetului de intrare.	Micșorați nivelul sunetului de intrare cu ajutorul reguletoarelor de volum de pe SBM și sursele de semnal.
Telecomanda nu funcționează.	Bateria este descărcată.	Schimbați bateria cu alta nouă.

Dacă nici una din metodele menționate mai sus nu vă ajută să rezolvați problema, vă rugăm să cereți o consultație profesionistă la cel mai apropiat centru de servicii. Nu încercați niciodată să reparați dispozitivul singuri.

## 7. SPECIFICAȚII

Parametri, unități de măsurare	Valoare
Putere maximă, W bara de sunet subwoofer	300 (2 × 75 + 150) 2 × 75 150
Putere de ieșire (RMS), W	80 (2 × 20 + 40)
Diapazonul frecvențelor, Hz bara de sunet subwoofer	150 – 22 000 30 – 150
Diametrul difuzoarelor, mm bara de sunet subwoofer	MF (4 × Ø 57); FÎ (2 × Ø 25,4) Ø 165
Tensiunea sursei de alimentare, V/Hz	~100-240/50
Adaptor de rețea	DC 18V/3A
Dimensiuni (L × Î × H), mm bara de sunet subwoofer	940 × 100 × 86 (133 cu suport) 170 × 325 × 330
Greutate, kg	8,3

**Note:** Caracteristicile tehnice enumerate în tabel sunt certificate și nu pot fi cauza plângerilor. Producerea mărcii comerciale SVEN se perfecționează încontinuu. Din această cauză caracteristicile tehnice și specificații complete pot fi schimbate fără anunțare prealabilă.



## Bară de sunet cu subwoofer fără fir

**SVEN**®  
YOU WANT – WE CAN



Model: **SB-550**

Importatori al MC SVEN în Republica Moldova:

Reprezentantul oficial al MC SVEN in Moldova

SRL «ULTRA»,

Chişinău, str. Creangă, 6V, Republica Moldova,

tel.: +373 22 870230, e-mail: sales@ultra.md.

IM «Accent Electronic» SA,

Chişinău, str. Bulgara, 33/1, Republica Moldova,

tel.: +373 22 234569, e-mail: sales@accent.md.

Producător: SVEN PTE. LTD, 176 Joo Chiat Road,

Nº 02-02, Singapore, 427447, Produs sub controlul

«SVEN Scandinavia Limited», 48310, Finlanda,

Kotka, Kotolahdentie, 15.

Manufacturer: SVEN PTE. LTD, 176 Joo Chiat Road,

Nº 02-02, Singapore, 427447. Produced under the

control of Oy Sven Scandinavia Ltd. 15, Kotolahdentie,

Kotka, Finland, 48310. Made in China.

© **Registered Trademark of Oy SVEN**  
**Scandinavia Ltd. Finland.**

**SB-550**