

**SVEN**®  
YOU WANT – WE CAN

Сымсыз сабвуферлі  
саундбар

## ПАЙДАЛАНУ ЖӨНІНДЕГІ НҰСҚАУЛЫҚ



**SB-550**

[www.sven.fi](http://www.sven.fi)

***SVEN SM сымсыз сабвуферлі саундбарін сатып алғаныңыз үшін ризамыз!***

### **АВТОРЛЫҚ ҚҰҚЫҚ**

© 2014. SVEN PTE. LTD. 1.0 (V 1.0) нұсқасы.

Осы Нұсқау және соның ішіндегі ақпарат авторлық құқықпен қорғалған. Барлық құқықтар қорғалған.

### **САУДА МАРКАЛАРЫ**

Барлық сауда маркалары олардың заңды иелерінің меншігі болып табылады.

### **ЖАУАПКЕРШІЛІКТІ ШЕКТЕУ ЖӨНІНДЕГІ ЕСКЕРТПЕ**

Нұсқаулық барынша дәл болу үшін барлық күш салынғанына қарамастан, кейбір сәйкес-сіздіктер болуы мүмкін. Осы Нұсқаулықтың ақпараты «дәл солай» шарттарында берілді. Автор мен баспагер осы Нұсқаулықтағы ақпараттың кесірінен келтірілген залал үшін біреудің немесе ұйымның алдында ешбір жауап бермейді.

### **МАЗМҰНЫ**

<b>1. САТЫП АЛУШЫҒА ҰСЫНЫС</b> .....	<b>1</b>
<b>2. ЖИЫНТЫҚТЫЛЫҚ</b> .....	<b>2</b>
<b>3. ҚАУІПСІЗДІК ШАРАЛАРЫ</b> .....	<b>2</b>
<b>4. ТЕХНИКАЛЫҚ СИПАТТАУ</b> .....	<b>2</b>
<b>5. ДАЙЫНДАУ ЖӘНЕ ЖҰМЫС ТӘРТІБІ</b> .....	<b>4</b>
<b>6. АҚАУЛАРДЫ ЖОЮ</b> .....	<b>7</b>
<b>7. ТЕХНИКАЛЫҚ СИПАТТАМАЛАР</b> .....	<b>7</b>

### **1. САТЫП АЛУШЫҒА ҰСЫНЫС**

- Бұйымды ақырын ашып, қораптың ішінде қандай да бір жабдықтар қалып қоймағанын үшін тексеріңіз. Құрылғыға залал келмегенін тексеріңіз. Тасымалдау кезінде бұйымға залал келтірілсе, жеткізетін фирмамен хабарласыңыз; бұйым жұмыс істемейтін болса, бірден сатушымен хабарласыңыз.
- Жиынтықтылық пен кепілдік талонның болуын тексеріңіз. Кепілдік талонда дүкеннің мөрі, сатушының анық қойылған қолы немесе дүкеннің мөртабаны және сатылған күні қойылғанын, тауардың нөмірі талонда көрсетілгенмен сәйкес келетініне көзіңізді жеткізіңіз. Есіңізде сақтаңыз, кепілдік талон жоғалып немесе нөмірлері сәйкес келмеген жағдайда Сіз кепілдік жөндеу жасау құқығыңыздан айырыласыз.
- Бұйымды температурасы төмен қоршаған ортадан кіргізгеннен кейін бірден қоспаңыз! Орауыштан алынған бұйымды бөлме температурасында 4 сағаттан кем емес уақыттай ұстау қажет.
- Бұйымды орнатып қолданудың алдында, осы Нұсқаулықты мұқият оқып шығып, пайдалану мерзімі ішінде сақтаңыз.

***Техникалық қолдау [www.sven.fi](http://www.sven.fi) сайтында орналасқан.  
Осында Сіз осы Нұсқаулықтың жаңартылған нұсқауын таба аласыз.***

### 2. ЖИЫНТЫҚТЫЛЫҚ

- Сабвуфер – 1 дана
- Саундбар (бөлшектенген күйінде 3 элемент: орталық басқару, сол жақ АЖЭ, оң жақ АЖ) – 1 дана
- Дистанциялық басқару пульті (ДБП) – 1 дана
- CR-2025 типті қуат көзі элементі (ДБП-де орналасқан) – 1 дана
- Mini-jack те mini-jack сигналды кабелі – 1 дана
- Композитті кабель (3 RCA-ге 3 RCA) – 1 дана
- Желілік адаптер – 1 дана
- Желілі қуат көзі кабелі – 1 дана
- Бекіткіш ось – 2 дана
- Үстелдің үстіне қоюға арналған тығырық – 1 дана
- Қабырғаға бекітуге арналған жинақ:  
бұранды 3 × 8 мм – 2 дана  
бұрама шеге 4 × 35 мм – 2 дана  
резеңке тығын (бұрама шегелерді қабырғаға бекіту үшін) – 2 дана  
кабырғаға бекітуге арналған кронштейн – 1 дана
- Пайдалану жөніндегі нұсқаулық – 1 дана
- Кепілдік талоны – 1 дана

### 3. ҚАУІПСІЗДІК ШАРАЛАРЫ



**Назар аударыңыз! Корпустың ішінде оқшаулауы жоқ элементтерінде, электр тоғы соғатындай кернеуі жоғары.**

- Электр тоғына ұшырамау үшін, акустикалық жүйені (АЖ) ашпаңыз және өз бетіңізбен жөнде-меніз. Қызмет көрсету мен жөндеуді тек уәкілетті сервис орталығының білікті мамандары ғана жүзеге асыру керек. Уәкілетті сервис орталықтардың тізімін [www.sven.fi](http://www.sven.fi) сайтынан қараңыз.
- АЖ-нің тесіктеріне басқа заттардың түсіп кетпеуінен сақтаңыз.
- АЖ-ні жоғары ылғалдан, су және шаң тигеннен сақтаңыз.
- АЖ-ні қызып кетуден сақтаңыз: қыздырғыш аспаптарға 1 м-ден жақын орнатпаңыз. Тіке күн сәулесінен аулақ ұстаңыз.
- АЖ-нде, сонымен қатар жүйенің жанына ашық жалынның ешқандай аспаптарын орнатпаңыз.
- АЖ-ні дұрыс желденбейтін жерде орнатпаңыз. Ең кішкентай ауа саңылауы – 10 см. АЖ-ні қолданған кезде оны қандай да бір құрылғыларға орнатпаңыз, суытуды қиындататын майлық немесе басқа да ұқсас нәрселермен жаппаңыз.
- АЖ-ні тазарту үшін химиялық реагенттерді қолданбаңыз, жұмсақ құрғақ матаны пайдала-ныңыз.

### 4. ТЕХНИКАЛЫҚ СИПАТТАУ

Желі сымсыз сабвуфері бар SB-550 саундбары (АЖ) кең көлемді дыбыс шығара алады. Әуенді шығаруға, ойын, киноларды және т.б. дыбыстандыруға арналған. Саундбар кіріктірмелі қуат күшейткішімен және эквалайзермен жабдықталған, теледидар, DVD/CD/Media-плеер-лармен үйлесімді. Жинақта ДБ пульті бар.

## Пайдалану жөніндегі нұсқаулық

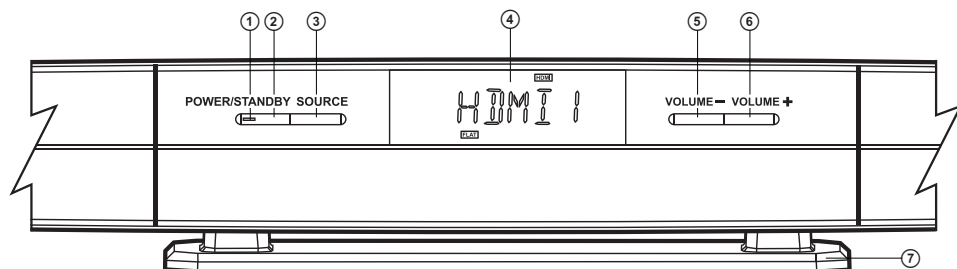
# SB-550

### Ерекшеліктері

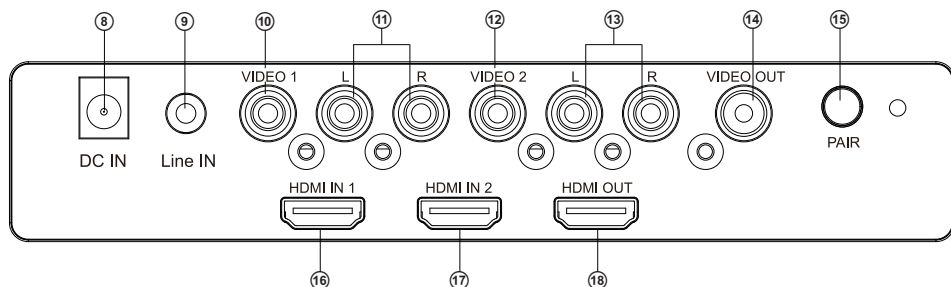
- Саундбар теледидар, ойын қойғыштармен, DVD/CD/Media-плеерлермен үйлесімді
- Сабвуферге дыбыстың сымсыз берілуі
- Саундбардың қабырғаға бекіту мүмкіндігі
- Сабвуфер дауысын тәуелсіз реттеу
- Кіріктірмелі видеосигнал эквалайзеры
- LED-дисплей
- 2 HDMI-кіруі
- HDMI-видеосигналды қайталауға шығыс
- Дистанционды басқару пульті
- Сабвуфер корпусының материалы – ағаш (MDF)

### Саундбардың алдыңғы және артқы басқару панельдері

- |  |   |
|--|---|
| ① Қуат көзі индикаторы                     | ⑧ DC IN: қуат көзі сымын қосуға арналған ажыранды |
| ② POWER/STANDBY: қуат көзін қосу түймесі   | ⑨ Line IN: желі көзінің сигналын қосатын ажыранды |
| ③ SOURCE: аудиосигнал көзін таңдау түймесі | ⑩ VIDEO 1: 1-видеосигнал көзін қосатын 1-ажыранды |
| ④ Сандық LED-дисплей                       | ⑪ L/R: 1-аудиосигнал көзін қосатын 1-ажыранды     |
| ⑤ VOLUME-: кноподауысын азайту түймесі     |   |
| ⑥ VOLUME+: дауысын көбейту түймесі         |   |
| ⑦ Тығырық                                  |   |



1-сурет. Алдыңғы басқару панелі

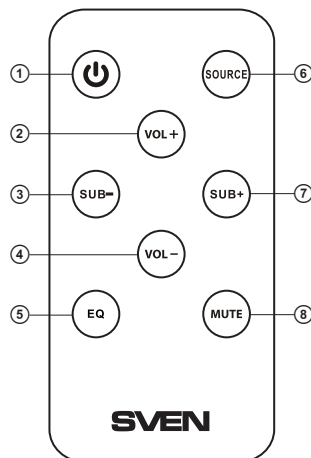


2-сурет. Артқы басқару панелі

- 12 VIDEO 2: 2-видеосигнал көзін қосатын 2-ажыранды
- 13 L/R: 2-аудиосигнал көзін қосатын 2-ажыранды
- 14 VIDEO OUT: теледидар қосуға арналған ажыранды
- 15 PAIR: сымсыз қосуға арналған түймесі
- 16 HDMI IN 1: HDMI 1 жоғары мүмкіндігі бар кіру
- 17 HDMI IN 2: HDMI 2 жоғары мүмкіндігі бар кіру
- 18 HDMI OUT: HDMI жоғары мүмкіндігі бар шығу

### Дистанционды басқару пульті

- 1 ⏻: бұйымды қосу/ажырату (StandBY)
- 2 VOL+: дауысын көбейту түймесі
- 3 SUB-: сабвуфердің дауысын азайту түймесі
- 4 VOL-: дауысты азайту түймесі
- 5 EQ: эквалайзер режимін таңдау түймесі (Flat, Rock, Pop, Classic, Jazz)
- 6 SOURCE: сигнал көзін таңдау түймесі
- 7 SUB+: сабвуфердің дауысын көбейту түймесі
- 8 MUTE: дауысты қосу/өшіру түймесі



3-сурет. БП

**Ескерту:** Пайдаланудың алдында ДБП-нен батарейканы шығарып, тасымалдау кезінде зарядкасы отырмау үшін оралған пленка-төсеуішті шешіңіз, сосын батарейканы пультке қайтадан салыңыз.

## 5. ДАЙЫНДАУ ЖӘНЕ ЖҰМЫС ТӘРТІБІ

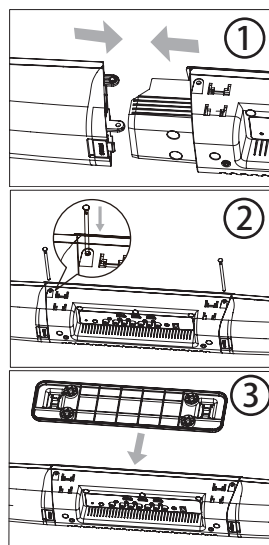
### Жүйені жинау және құру

#### Үстелдің үстіне орнату

- Саундбар бөлшектелген күйінде келеді. Сол жақ пен оң жақ АЖ орталық басқару модулімен бекіткіш ось арқылы қосыңыз (4-сур. 1 және 2 қадамдар). Содан кейін саундбардың астына тығырықты қойып (4-сур. 3 қадам), оны үстелдің үстіне орнатыңыз. Сымсыз сабвуфер бағытталмаған дыбыс шығарады, сондықтан оны бөлменің кез келген дауыс жақсы шығатын жеріне орнатуға болады.

#### Қабырғаға бекіту

- Саундбарды теледидардың астына қабырғаға бекітуді ұсынамыз.
- Кронштейн бекітетін жерді белгілеңіз. Алдымен кронштейнді бекітетін жерге ұстап тұрып, екі нүктені белгілеп алыңыз. Кронштейнді басқа жерге қоя тұрыңыз да, белгілеген екі нүктені бұрғылап, тесіп алыңыз. Сол жерлерге резеңке тығындарды тығыңыз (5-сурет. 1-жағдай).



4-сурет. Саундбарды жинау


## Пайдалану жөніндегі нұсқаулық

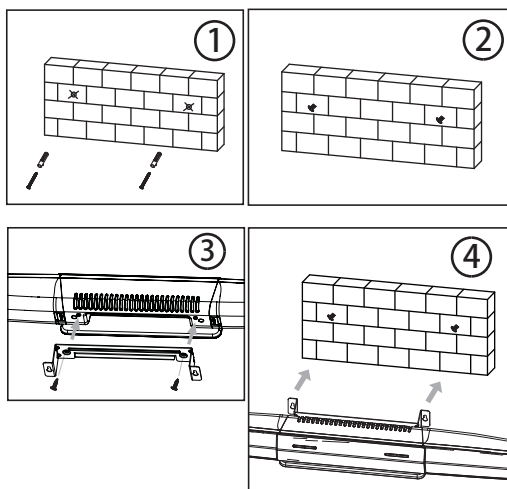
# SB-550

- Резеңке тығындарға  $4 \times 35$  мм бұрама шегелерді саундбарды ілуге болатындай етіп бұраңыз (5-сурет. 2-жағдай).
- Жиналған саундбарға кронштейнді  $3 \times 8$  бұрандымен бекітіңіз (5-сур. 3-жағдай).
- Саундбарды қабырғаға бұралған бұрама шегелерге бекітіп, мықтап бұрап тастаңыз. (5-сур. 4-жағдай).

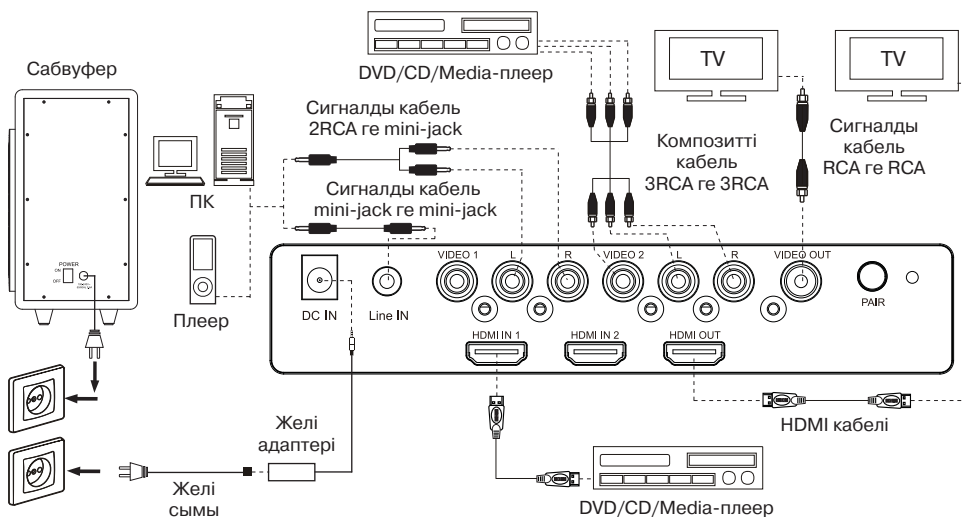
### Аж қосу және басқару

SB-550 сымсыз сабвуферлі саундбар кез келген аудиосигнал көздеріне қосыла алады: CD/DVD/MP3-ойнатқыштары, теледидар, ДК, ноутбуктерге және т.б. (6-суретті сх. қараңыз).

- Алдымен жиынтықтағы желі кабелін адаптермен қосыңыз. Сосын оны саундбардың DC IN  ажырандысына қосыңыз (6-сурет). Сабвуфердің желі сымын розеткаға тығыңыз.



5-сурет. Қабырғаға бекіту



6-сурет. Қосу схемасы

- АЖ-ні теледидарға, МПЗ/CD-ойнатқыштарына қосу үшін mini-jack ге mini-jack сигналдық кабелін (жиынтықтан) немесе 2RCA ге mini-jack (жиынтықта жоқ) пайдаланыңыз. Қосу схемасы 6-суретте көрсетілген.
- АЖ-ні теледидарға, DVD/CD-ойнатқыштарына қосу үшін жиынтықтағы композиттуі кабельді (3 RCA ге 3 RCA) пайдаланыңыз. Ол үшін DVD/CD-ойнатқыштардың аудио және видеодығыстарын VIDEO 1 ⑩ не VIDEO 2 ⑫ немесе саундбардың ⑪ не ⑬ аудиокірістеріне RCA-джектер мен ажырандылардың түстерін келістіре отырып (қызылды қызылға, сарыны сарыға, ақты аққа) қосыңыз. Содан кейін саундбардың VIDEO OUT ⑭ видеодығысын теледидардың видокірісіне схемада көрсетілгендей етіп (6-сурет) қосыңыз.
- АЖ-ні HDMI\* ажырандылары бар теледидарлар мен DVD/CD-ойнатқыштарына қосу үшін HDMI кабелін (жиынтықта жоқ, бөлек сатып алу керек). Ол үшін теледидарлар мен DVD/CD-ойнатқыштарының HDMI шығысы мен саундбардың HDMI 1 ⑯ немесе HDMI 2 ⑰ кірісін HDMI кабелімен қосыңыз, содан кейін басқа HDMI кабелімен саундбардың HDMI OUT ⑱ шығысы мен теледидарлар мен DVD/CD-ойнатқыштарының HDMI видеокірісін схемада көрсетілгендей етіп (6-сурет) қосыңыз.
- Желі адаптерін желіге қосыңыз, алдыңғы басқару панеліндегі қуат көзі индикаторы жанады ①, сосын сабвуфердің артқы панеліндегі POWER ажыратқышы арқылы (ON түріне) қуат көзіне қосыңыз.
- Саундбарды қосу үшін басқару панеліндегі ① түймені немесе ДБП-гі ① -түймені бассаңыз.
- Жүйені алғаш қосқан кезде сабвуфердің алдындағы дисплей ④ -те көкшіл светодиодтар жыпықтайды.
- Саундбар мен сабвуферді қосу үшін саундбардың артындағы PAIR ⑮ түймесін басыңыз, көкшіл светодиод жылдам жыпықтай бастайды. Сосын сабвуфердің алдыңғы панеліндегі PAIR түймесін басып, 3-5 секундтай ұстап тұрыңыз. Немесе сабвуфердің алдыңғы панеліндегі және саундбардағы PAIR ⑮ отүймесін қатар басып, 3-5 сек. ұстап тұрыңыз.
- Барлығы қосылған кезде, көкшіл светодиод\*\* өшеді. Жүйе қызмет көрсетуге дайын.
- SOURCE ⑥ түймесін басу арқылы қажет сигнал көзін таңдаңыз. Дисплейде HDMI 1, HDMI 2, AUXIN, AV1, AV2\*\*\* деген жазулар шығады.
- ДБП-гі VOL+ ② и VOL- ④ түймелерімен жүйенің дауыс қаттылығы деңгейін реттеңіз.
- ДБП-гі түймелерімен SUB+ ⑦ и SUB- ③ сабвуфердің дауыс қаттылығы деңгейін реттеңіз.
- ДБП-гі EQ ⑤ түймесімен қажет эквалайзер режимін (Flat, Rock, Pop, Classic, Jazz) таңдаңыз.
- ДБП-гі MUTE ⑧ түймесін басып, дауысты өшіруге болады. Дауысты қайта қосу үшін MUTE ⑧, VOL+ ②, VOL- ④, SUB- ③, SUB+ ⑦, EQ ⑤ не SOURCE ⑥ түймелерінің кез келгенін бассаңыз болады.
- Жүйе жұмыс істеп болғаннан кейін, ДБП-гі а түймесін басып өшіресіз де, сосын сабвуфердің артқы панеліндегі POWER ажыратқышымен сабвуферді өшіріңіз (OFF түрі), розеткадан қуат көзі блогын ажыратуды ұмытпаңыз.

\* 1.3. нұсқасына сәйкес келетін HDMI интерфейсімен.

\*\* Егер барлығы дұрыс қосылса, келесі жолы қолмен қосудың қажеті болмайды.

\*\*\* HDMI – HDMI 1 > HDMI 2 опциясын білдіреді, AUX – AUX IN > AV1 > AV2 опциясын білдіреді.

**Ескерту: Бағдарламамен қамтамасыз ету үнемі жетілдіріліп отыратындықтан, АЖ басқаруды сипаттау осы нұсқаулықта көрсетілгеннен өзгеше болуы мүмкін. Нұсқаулықтың соңғы нұсқасын [www.sven.fi](http://www.sven.fi) сайтынан көруге болады.**

## Пайдалану жөніндегі нұсқаулық

# SB-550

### 6. АҚАУЛАРДЫ ЖОЮ

Жарамсыздық	Себебі	Жою жолы
Жүйе қосылмайды.	Желіге қосылмаған.	Желіге қосылуын тексеріңіз.
	Қуат көзі блогы қосылмаған.	Қуат көзі блогы қосыңыз.
Дыбысы жоқ немесе дыбысы тым жай шығады.	Дыбыс қаттылығының реттеуіші барынша басулы.	Дыбыс қаттылығының реттеуішін ретке келтіріңіз.
	Аудиосигнал көзі дұрыс қосылмаған.	Сигнал көздерін дұрыс қосыңыз.
Дыбыс қате шығады.	Кіріс сигналының амплитудасы жоғары.	Сигнал көздері мен саундбарда дыбыс қаттылығының реттеуіштерімен кіріс сигналының көлемін азайтыңыз.
ДБП жұмыс істемейді.	Батарейка отырған.	Жаңа батарейка салыңыз.

Жоғарыда аталған жолдардың біреуі де мәселені шешпесе, жақын жердегі сервис-орталығына кәсіптік кеңес алу үшін хабарласыңыз. Бұйымды өз бетіңізбен жөндемеңіз.

### 7. ТЕХНИКАЛЫҚ СИПАТТАМАЛАР

Сипаттамалар мен өлшем бірліктері	Мәні
Максималды қуаты, Вт саундбардың сабвуфердің	300 (2 × 75 + 150) 2 × 75 150
Шығу қуаты (RMS), Вт	80 (2 × 20 + 40)
Диілік диапазондары, Гц саундбардың сабвуфердің	150 – 22 000 30 – 150
Динамиктер диаметрлері, мм саундбардың сабвуфердің	СЧ (4 × Ø 57); ВЧ (2 × Ø 25,4) Ø 165
Қуат көзі кернеуі, В/Гц	~100-240/50
Желілік адаптер	DC 18V/3A
Өлшемдері (Е × Б × Т), мм саундбардың сабвуфердің	940 × 100 × 86 (кронштейнмен 133) 170 × 325 × 330
Вес, кг	8,3

#### Ескертулер:

- Кестеде келтірілген техникалық сипаттамалар, анықтамалар наразы білдіру үшін негізі болып табылмайды.
- SVEN сауда маркасының өнімдері үнемі жетілдіріледі. Сол себептен техникалық сипаттамаар және жиынтықтылық алдын ала ескертілмей өзгеруі мүмкін.



## Сымсыз сабвуферлі саундбар

**SVEN**®  
YOU WANT – WE CAN



Үлгі: **SB-550**

Импортерлер СМ SVEN Қазақстан республикасында:

«ST Networks» ЖШС, Қазақстан Республикасы,  
050013, Алматы, Республика алаңы, Фурманов  
көшесінің бұрылысы, үй 13/195, 13Б кеңсе,  
тел: +7 (727) 266 36 13, e-mail: info@stn.kz.  
«Alon Logistics» ЖШС, Қазақстан Республикасы,  
Алматы қаласы, Мақатаев көшесі, 117.

Сапа жөніндегі талап-тілектерді Қазақстан  
Республикасы аумағында «О-Си-Эс Казахстан»  
ЖШС-гі қабылдайды. Мекенжай: Қазақстан  
Республикасы, Алматы қаласы, Мақатаев көшесі,  
117, тел.: +7 (727) 352-86-68, e-mail: kz@ocs.ru.

Өндіруші: «СВЕН ПТЕ. Лимитед», 176 Джу Чиат Роуд,  
№ 02-02, Сингапур, 427447. «Свен Скандинавия  
Лимитед» бақылауымен өндірілді, 48310,  
Финляндия, Котка, Котolahdentie, 15.

Manufacturer: SVEN PTE. LTD, 176 Joo Chiat Road,  
№ 02-02, Singapore, 427447. Produced under the  
control of Oy Sven Scandinavia Ltd. 15, Kotolahdentie,  
Kotka, Finland, 48310. Made in China.

© Registered Trademark of Oy SVEN  
Scandinavia Ltd. Finland.

**SB-550**