

SVEN®
YOU WANT – WE CAN

Мультимедийная
акустическая Hi-Fi система 2.1

РУКОВОДСТВО ПО ЭКСПЛУАТАЦИИ



MS-3000

www.sven.fi

Благодарим Вас за покупку акустической системы TM SVEN!

АВТОРСКОЕ ПРАВО

© 2014. SVEN PTE. LTD. Версия 1.0 (V 1.0).

Данное Руководство и содержащаяся в нем информация защищены авторским правом. Все права защищены.

ТОРГОВЫЕ МАРКИ

Все торговые марки являются собственностью их законных владельцев.

ПРЕДУПРЕЖДЕНИЕ ОБ ОГРАНИЧЕНИИ ОТВЕТСТВЕННОСТИ

Несмотря на приложенные усилия сделать Руководство более точным, возможны некоторые несоответствия. Информация данного Руководства предоставлена на условиях «как есть». Автор и издатель не несут никакой ответственности перед лицом или организацией за ущерб или повреждения, произошедшие от информации, содержащейся в данном Руководстве.

СОДЕРЖАНИЕ

RUS	1
1. РЕКОМЕНДАЦИИ ПОКУПАТЕЛЮ	1
2. КОМПЛЕКТНОСТЬ АС	2
3. МЕРЫ БЕЗОПАСНОСТИ	2
4. ТЕХНИЧЕСКОЕ ОПИСАНИЕ	2
5. ПОДГОТОВКА И ПОРЯДОК РАБОТЫ	5
6. УСТРАНЕНИЕ НЕИСПРАВНОСТЕЙ	9
7. ТЕХНИЧЕСКИЕ ХАРАКТЕРИСТИКИ	9
UKR	10
ENG	20

1. РЕКОМЕНДАЦИИ ПОКУПАТЕЛЮ

- Аккуратно распакуйте изделие, проследите за тем, чтобы внутри коробки не остались какие-либо принадлежности. Проверьте устройство на предмет повреждений. Если изделие повреждено при транспортировке, обратитесь в фирму, осуществляющую доставку; если изделие не функционирует, сразу же обратитесь к продавцу.
- Проверьте комплектность и наличие гарантийного талона. Убедитесь в том, что в гарантийном талоне проставлен штамп магазина, разборчивая подпись или штамп продавца и дата продажи, номер товара совпадает с указанным в талоне. Помните, что при утрате гарантийного талона или несовпадении номеров вы лишаетесь права на гарантийный ремонт.
- Не включайте изделие сразу же после внесения его в помещение из окружающей среды с минусовыми температурами! Распакованное изделие необходимо выдержать в условиях комнатной температуры не менее 4-х часов.
- Прежде чем устанавливать и использовать изделие, внимательно ознакомьтесь с настоящим Руководством и сохраните его на весь период использования.

**Техническая поддержка размещена на сайте www.sven.fi.
Здесь же Вы сможете найти обновленную версию данного Руководства.**

2. КОМПЛЕКТНОСТЬ АС

- Сабвуфер – 1 шт.
- Сателлиты – 2 шт.
- Блок усилителя – 1 шт.
- Сигнальный кабель 2RCA к mini-jack (Ø 3,5 мм) – 1 шт.
- Акустический кабель – 3 шт.
- Антенный провод – 1 шт.
- Кабель питания – 1 шт.
- Пульт дистанционного управления – 1 шт.
- Элемент питания типа CR2025 (установлен в ПДУ) – 1 шт.
- Руководство по эксплуатации – 1 шт.
- Гарантийный талон – 1 шт.

3. МЕРЫ БЕЗОПАСНОСТИ



Внимание! Внутри корпуса на элементах без изоляции имеется высокое напряжение, которое может вызвать поражение электрическим током.

• Во избежание поражения электрическим током, не вскрывайте акустическую систему (АС) и не ремонтируйте самостоятельно. Обслуживание и ремонт должны осуществлять только квалифицированные специалисты уполномоченного сервисного центра. Перечень уполномоченных сервисных центров смотрите на сайте www.sven.fi

- Не допускайте замыканий проводов (в том числе и «заземленных») колонок АС между собой, на корпус усилителя и на землю, т. к. это выводит из строя выходные каскады усилителя.
- Запрещается прикасаться к штырям сетевой вилки аппаратуры в течение 2 сек. с момента изъятия вилки из сетевой розетки.
- При замене предохранителя отключайте АС от сети. Используйте предохранители того же типа и номинала. Не используйте самодельные предохранители.
- Оберегайте АС от попадания в отверстия посторонних предметов.
- Оберегайте АС от повышенной влажности, попадания воды и пыли.
- Оберегайте АС от нагрева: устанавливайте ее не ближе чем 1 м от нагревательных приборов. Не подвергайте воздействию прямых солнечных лучей.
- Не размещайте на АС, а также вблизи системы источники открытого пламени.
- Не устанавливайте АС в местах с недостаточной вентиляцией. Минимальный воздушный зазор – 10 см. При эксплуатации АС не устанавливайте на нее какие-либо устройства, не покрывайте салфетками или подобными предметами, затрудняющими охлаждение.
- Не применяйте химические реагенты для чистки АС, используйте мягкую сухую ткань.

4. ТЕХНИЧЕСКОЕ ОПИСАНИЕ

Акустическая система 2.1 (АС) MS-3000 предназначена для воспроизведения музыки и озвучивания игр, фильмов и проч. Благодаря блоку усилителя АС может быть подключена практически к любым источникам аудиосигнала (CD/DVD-проигрывателям, телевизору, ПК и т. п.). В комплекте пульт дистанционного управления (ПДУ).

Особенности AC

- Акустическая система совместима с PC, DVD/Media-проигрывателями, мобильными устройствами и другими источниками звука
- Hi-Fi качество звучания
- Встроенное FM-радио
- Цифровой LED-дисплей
- Встроенный проигрыватель аудиофайлов с портативных носителей информации
- Встроенные часы
- Разъемы для подключения USB flash и SD card
- Три коммутируемых входа
- Пульт дистанционного управления
- Режимы «Stand By», «Mute»
- Возможность настенного крепления сателлитов
- Материал корпуса сабвуфера и сателлитов – дерево (MDF)

Панели блока усилителя

- 1 Цифровой LED-дисплей
- 2 CLOCK SET /CLOCK: вкл/выкл изделия; отображение текущего времени
- 3 II /SET: воспроизведение/пауза (в режиме проигрыватель); включение автопоиска (в режиме радио); коррекция текущего времени (в режиме ST-BY)
- 4 II /-: переход на предыдущий трек (при кратковременном нажатии в режиме проигрыватель); навигация по треку в начало (при длит. нажатии в режиме проигрыватель); предыдущая станция (при кратковременном нажатии в режиме радио); сканирование диапазона вниз (при длит. нажатии в режиме радио)
- 5 II /+: переход на следующий трек (при кратковременном нажатии в режиме проигрыватель); навигация по треку вперед (при длит. нажатии в режиме проигрыватель); следующая станция (при кратковременном нажатии в режиме радио); сканирование диапазона вверх (при длит. нажатии в режиме радио)
- 6 Окно ИК-приемника
- 7 TREBLE: регулировка уровня тембра ВЧ
- 8 BASS: регулировка уровня тембра НЧ
- 9 VOLUME/INPUT: регулировка уровня громкости; переключение входов PC/AUX/FM/(USB/SD) – при наличии в разьеме носителя (кратковременное нажатие)

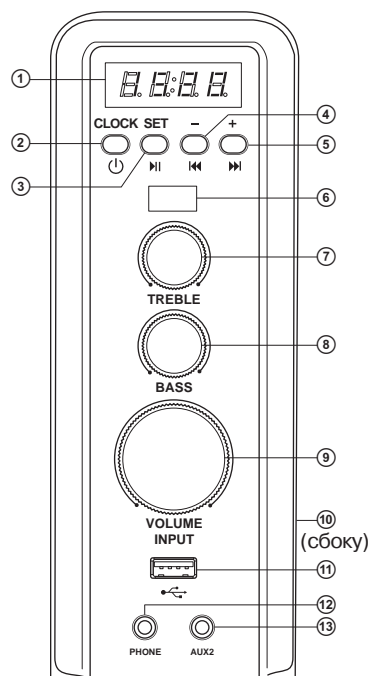


Рис. 1. Передняя панель

- ⑩ Разъем для установки SD-карт с музыкальными файлами, записанными в формате MP3
- ⑪ : разъем для установки USB flash с музыкальными файлами, записанными в формате MP3
- ⑫ PHONE: разъем для подключения наушников
- ⑬ AUX2: разъем для подключения линейного входа AUX2
- ⑭ PC L/R: разъем для подключения ПК
- ⑮ AUX1 L/R: разъем для подключения линейного входа AUX1
- ⑯ SATELLITES L/R: разъем для подключения сателлитов
- ⑰ SUBWOOFER: разъем для подключения сабвуфера
- ⑱ ANT: разъем для подключения FM-антенны
- ⑲ FUSE 1.5A: сетевой предохранитель
- ⑳ POWER ON/OFF: выключатель питания
- ㉑ Разъем для подключения сетевого кабеля

Пульт дистанционного управления

- ① : включение/выключение изделия (ST-BY)
- ② INPUT: переключение входов PC/AUX/FM/(USB/SD) – при наличии в разьеме носителя
- ③ /L: переход на предыдущий трек (при кратковременном нажатии в режиме проигрыватель); навигация по треку в начало (при длит. нажатии в режиме проигрыватель); предыдущая станция (при кратковременном нажатии в режиме радио); сканирование диапазона вниз (при длит. нажатии в режиме радио)
- ④ : выключение/включение громкости
- ⑤ MODE: выбор режима регулировки тембра
- ⑥ RESET: сброс настроек тембров
- ⑦ VOL +/-: регулировка уровня громкости/тембра
- ⑧ /R: переход на следующий трек (при кратковременном нажатии в режиме проигрыватель); навигация по треку вперед (при длит. нажатии в режиме проигрыватель); следующая станция (при кратковременном нажатии в режиме радио); сканирование диапазона вверх (при длит. нажатии в режиме радио)
- ⑨ : воспроизведение/пауза (в режиме проигрыватель); включение автопоиска (в режиме радио)
- ⑩ 0-9: цифровое поле

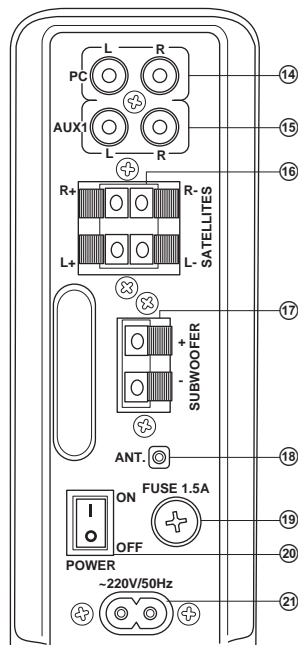


Рис. 2. Задняя панель

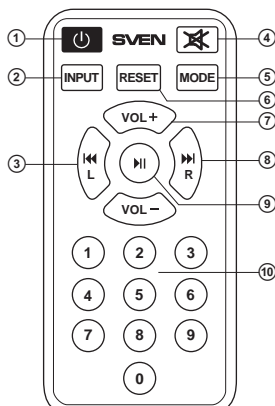


Рис. 3. Пульт ДУ

Примечания:

- *Перед началом эксплуатации из ПДУ надо вынуть батарейку, снять пленку-прокладку, в которую запакована батарейка для предотвращения разрядки во время транспортировки, а затем вставить батарейку обратно в пульт ДУ.*
- *Используйте ПДУ под углом не более 30° на расстоянии не более 7 метров.*
- *Направьте ПДУ на окно ИК-приемника на блоке усилителя.*
- *Если ПДУ не работает, проверьте наличие элемента питания и при необходимости замените разряженный элемент на новый.*
- *Вынимайте батарейку из пульта, если не собираетесь пользоваться им в течение длительного времени (свыше недели).*

5. ПОДГОТОВКА И ПОРЯДОК РАБОТЫ**Расположение АС**

- Располагайте колонки относительно слушателя симметрично на расстоянии не менее одного метра. Сабвуфер излучает ненаправленный звук, потому его можно расположить в любом месте комнаты, где он звучит наилучшим образом. Панель управления АС находится на передней панели блока усилителя, поэтому располагайте его в удобном для Вас месте.
- Возможно небольшое искажение изображения у сверхчувствительных мониторов и телевизоров, поэтому устанавливайте АС подальше от этих устройств.

Подключение и управление АС

Акустическая система MS-3000 может быть подключена практически к любым источникам аудиосигнала: CD/DVD/MP3-проигрывателям, TV, звуковой карте ПК и т. п. (см. схему подключения на рис. 4).

- Перед подключением убедитесь, что АС отключена от сети. Затем подключите сателлиты и сабвуфер к блоку усилителя. Для этого при помощи акустических кабелей (из комплекта) подсоедините левую колонку к разъемам «L+» и «L-», а правую колонку – к разъемам «R+» и «R-» SATELLITES L/R ⑯ блока усилителя, придерживаясь полярности. Затем при помощи третьего акустического кабеля (из комплекта) подсоедините сабвуфер к разъемам «+» и «-» SUBWOOFER ⑰ блока усилителя, также придерживаясь полярности (см. схему на рис. 4).

Примечание. Проверьте надежность фиксации проводов в клеммах, соответствие полярности подключения и отсутствие контакта оголенных проводов между собой и с металлическими частями аппаратуры.

- Для подключения АС к ПК, MP3/CD-плеерам используйте сигнальный кабель 2RCA – mini-jack (из комплекта). Для этого подключите сначала RCA-джеки сигнального кабеля к разъемам L и R аудиовхода PC ⑭, а затем подключите mini-jack (Ø 3,5 мм) сигнального кабеля к порту LINE OUT звуковой карты ПК или к аудиовыходу (OUTPUT) MP3/CD-плеера, как показано на рис. 4.

Примечание. Также АС можно подключить к ПК, MP3/CD-плеерам используя сигнальный кабель mini-jack к mini-jack (не входит в комплект). Для этого подключите сначала mini-jack сигнального кабеля к линейному входу AUX2 ⑬ на передней панели блока усилителя, а второй mini-jack сигнального кабеля к порту LINE OUT звуковой карты ПК или к аудиовыходу (OUTPUT) MP3/CD-плеера.

Мультимедийная
акустическая Hi-Fi система 2.1

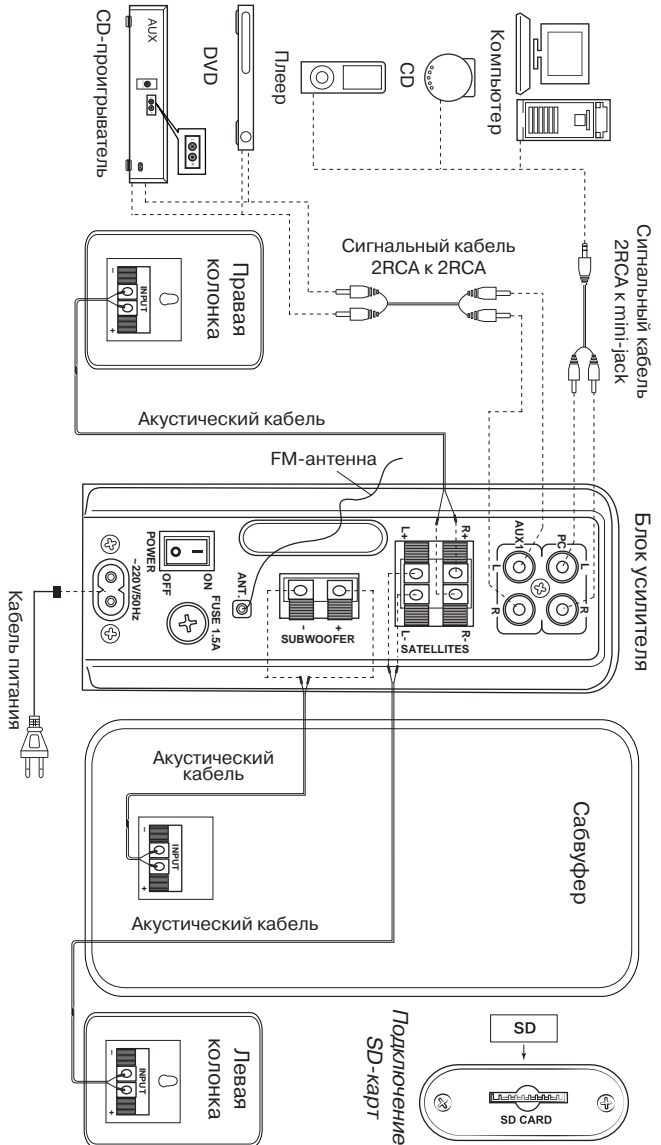


Рис. 4. Схема подключения

• Для подключения AC к TV, DVD/CD-проигрывателям используйте сигнальный кабель 2RCA к 2RCA (не входит в комплект). Для этого соедините при помощи сигнального кабеля разъемы L и R аудиовхода AUX1 ⑭ блока усилителя с разъемами аудиовыхода TV, DVD/CD-проигрывателей, как показано на рис. 4.

Примечание. От правильности и надежности подсоединения кабелей непосредственно зависит качество звука. Рекомендуется использовать кабели, которые поставляются в комплекте с AC.

• Вставьте кабель питания (из комплекта) в разъем ⑫ для подключения кабеля питания. После этого подключите AC к сетевой розетке.

• Включите питание устройства выключателем POWER (⑳, положение ON) на задней панели блока усилителя.

• Включите AC кнопкой ② на передней панели блока усилителя или кнопкой ① на ПДУ.

• Выберите желаемый источник сигнала кратковременным нажатием на кнопку INPUT ⑨ на передней панели блока усилителя или кнопкой INPUT ② на ПДУ.

• Отрегулируйте уровень громкости поворотом регулятора VOLUME ⑨ на передней панели блока усилителя или кнопками VOL+/- ⑦ на пульте ДУ (рис. 3).

• Отрегулируйте уровень высоких и низких частот поворотом регуляторов TREBLE ⑦ и BASS ⑧ соответственно на передней панели блока усилителя или кнопками VOL+/- ⑦ на пульте ДУ, предварительно нажав кнопку MODE ⑤ (рис. 3).

• При необходимости отрегулируйте уровень баланса между левым и правым каналами кнопками L/R ③/④ на ПДУ, предварительно нажав кнопку MODE ⑤ (рис. 3).

• При прослушивании радио сориентируйте антенну для качественного приема, предварительно подключив ее к разъему ANT ⑩, как показано на рис. 4.

• Для сброса настроек тембров нажмите кнопку RESET ⑥ на ПДУ.

• После окончания использования AC не забудьте выключить устройство выключателем ON/OFF (⑳, положение OFF), а также вынуть кабель питания из розетки.

Режим проигрывателя

• Система автоматически перейдет в режим проигрывателя, если установить SD-карту в разъем SD card ⑩ или USB flash в разъем USB ⑪. Если установлены оба носителя информации, воспользуйтесь кнопкой INPUT ⑨ на передней панели (либо кнопкой INPUT ② на ПДУ), чтобы выбрать нужный источник. На LED-дисплее ① отобразится выбранный режим, затем количество найденных треков и порядковый номер воспроизводимого трека, далее время воспроизведения от начала. Воспроизведение начнется автоматически.

• Для выбора трека можно непосредственно ввести его порядковый номер с ПДУ, используя цифровые кнопки ⑩. Также нужный трек можно выбрать кнопками ③ и ④ на ПДУ или кнопками ④ и ⑤ на передней панели. На дисплее ① кратковременно отобразится порядковый номер трека, далее время воспроизведения от начала.

* При использовании SD card емкостью менее 512 Mb возможна некорректная работа. При использовании USB flash емкостью более 8 Gb возможно увеличение времени на обработку команд.

Режим радио

• Для перехода в режим радио необходимо при включенной AC воспользоваться кнопкой INPUT ⑨ на передней панели или кнопкой INPUT ② на ПДУ. На дисплее ① отобразится частота FM станции.

- Для автоматического сканирования и запоминания найденных станций используйте кратковременное нажатие кнопки ③ на передней панели. При сканировании на LED-дисплее ① отображается частота, при запоминании станции кратковременно отображается присвоенный порядковый номер.
- Для ручного сканирования диапазона используйте кнопки ④ и ⑤ (вниз/вверх по частоте) на передней панели или кнопки ③ и ⑧ на ПДУ.
- При наличии в памяти запомненных станций переключение осуществляется кратковременным нажатием кнопок ④ и ⑤ на передней панели или ③ и ⑧ на ПДУ. Также с цифрового поля ПДУ ⑩ возможен непосредственный ввод частоты или номера запомненной станции. На дисплее ① кратковременно отображается номер станции, а затем частота. Радио настроится на заданную частоту в течении 2-3 сек.

Режим AUX/PC

- Для перехода в режим AUX/PC необходимо при включенном изделии воспользоваться кнопкой INPUT ⑨ на передней панели или кнопкой ② на ПДУ. На дисплее ① на передней панели отображается AUX или PC.

Режим часов

- При нахождении AC в режиме ST-BY на дисплее ① отображается текущее время. При нахождении системы в другом режиме для отображения времени необходимо воспользоваться кнопкой CLOCK ② на передней панели или кнопкой ① на ПДУ. Текущее время отобразится на 3-5 сек.
- Для установки текущего времени перейдите в режим ST-BY длительным нажатием кнопки ② на передней панели или кнопки ① на ПДУ. Войдите в режим установки времени нажатием кнопки SET ③ на передней панели. Установите необходимое значение часов, минут, непосредственно с цифрового поля ПДУ ⑩ или кнопками ④, ⑤ на передней панели или ③, ⑧ на ПДУ. Переключение между установкой часов/минут и выход из режима установки осуществляется коротким нажатием кнопки SET ③ на передней панели. Выход из режима коррекции времени происходит автоматически – через 3-5 секунд.

Режим ST-BY

- Для перехода/выхода из этого режима нажмите и удерживайте кнопку ② на передней панели или кнопку ① ПДУ. При переходе в этот режим дисплей ① на передней панели отображает текущее время.

Режим MUTE

- Для перехода в режим MUTE нажмите кнопку ④ на ПДУ. Чтобы выйти из режима MUTE повторно нажмите кнопку ④ на ПДУ.

Примечания:

- **Для повышения качества воспроизведения звука воспользуйтесь выходом звуковой карты Line-Out.**
- **По причине постоянного совершенствования программного обеспечения, описание управления AC может отличаться от приведенного в данном руководстве. Последнюю версию руководства см. на сайте www.sven.fi.**

6. УСТРАНЕНИЕ НЕИСПРАВНОСТЕЙ

Неисправность	Причина	Способ устранения
АС не включается.	Не подключена к сети.	Проверьте подключение к сети.
	Не включен сетевой выключатель.	Включите выключатель.
Нет звука или в колонках АС слишком тихий звук.	Регулятор громкости установлен в положение наименьшей громкости.	Подстройте регулятор громкости.
	Неправильно подключен источник аудиосигнала.	Подключите правильно источники сигнала.
Искажение звука.	Большая амплитуда входного сигнала.	Регуляторами громкости на источниках сигнала и АС уменьшите величину входного сигнала.
Не работает ПДУ.	Разряжена батарейка.	Замените батарейку на новую.

Если ни один из указанных выше способов не решает проблему, обратитесь за профессиональной консультацией в ближайший сервис-центр. Не ремонтируйте изделие самостоятельно.

7. ТЕХНИЧЕСКИЕ ХАРАКТЕРИСТИКИ

Характеристики и единицы измерения	Значение
Выходная мощность (RMS), Вт сабвуфера сателлитов	80 (40 + 2 × 20) 40 2 × 20
Диапазон частот, Гц сабвуфера сателлитов	35 – 150 150 – 25 000
Диаметр динамиков, мм сабвуфера сателлитов (СЧ + ВЧ)	∅ 165 ∅ 90 + ∅ 22
Напряжение питания, В/Гц	~220/50
Размеры (Ш × В × Г), мм сабвуфера сателлитов блока усилителя	265 × 265 × 265 120 × 202 × 125 69 × 200 × 220
Вес, кг	7,5

Примечания:

- **Технические характеристики, приведенные в таблице, справочные и не могут служить основанием для претензий.**
- **Продукция торговой марки SVEN постоянно совершенствуется. По этой причине технические характеристики и комплектация изделия могут быть изменены без предварительного уведомления.**

SVEN®
YOU WANT – WE CAN

Мультимедійна
акустична Hi-Fi система 2.1

КЕРІВНИЦТВО З ЕКСПЛУАТАЦІЇ



MS-3000

www.sven.fi

Дякуємо Вам за купівлю акустичної системи TM SVEN!

АВТОРСЬКЕ ПРАВО

© 2014. SVEN PTE. LTD. Версія 1.0 (V 1.0).

Це Керівництво та інформація, що міститься в ньому, захищено авторським правом. Усі права застережені.

ТОРГОВЕЛЬНІ МАРКИ

Усі торговельні марки є власністю їх законних власників.

ПОПЕРЕДЖЕННЯ ПРО ОБМЕЖЕННЯ ВІДПОВІДАЛЬНОСТІ

Незважаючи на докладені зусилля зробити Керівництво точнішим, можливі деякі невідповідності. Інформація цього Керівництва надана на умовах «як є». Автор і видавець не несуть жодної відповідальності перед особою або організацією за збитки або ушкодження, завдані інформацією, що міститься у цьому Керівництві.

ЗМІСТ

RUS	1
UKR	10
1. РЕКОМЕНДАЦІЇ ПОКУПЦЕВІ	11
2. КОМПЛЕКТНІСТЬ АС	12
3. ЗАХОДИ БЕЗПЕКИ	12
4. ТЕХНІЧНИЙ ОПИС	12
5. ПІДГОТОВКА ТА ПОРЯДОК РОБОТИ	15
6. УСУНЕННЯ НЕСПРАВНОСТЕЙ	19
7. ТЕХНІЧНІ ХАРАКТЕРИСТИКИ	19
ENG	20

1. РЕКОМЕНДАЦІЇ ПОКУПЦЕВІ

- Акуратно розпакуйте виріб, простежте за тим, щоб усередині коробки не залишилося яке-небудь приладдя. Перевірте пристрій на предмет пошкоджень. Якщо виріб пошкоджено при транспортуванні, зверніться у фірму, що здійснює доставку; якщо виріб не функціонує, відразу ж зверніться до продавця.
- Просимо Вас перевірити комплектність і наявність гарантійного талона. Переконайтеся в тому, що в гарантійному талоні проставлено штамп магазину, розбірливий підпис або штамп продавця і дата продажу, номер товару співпадають зі вказаними у талоні.
- Не вмикайте виріб одразу після того, як внесли його в приміщення, якщо надворі мінусова температура! Розпакований виріб необхідно витримати в умовах кімнатної температури не менше 4-х годин.
- Перед експлуатацією пристрою уважно ознайомтеся з цим Керівництвом і збережіть його на увесь період користування.

**Технічна підтримка розміщена на сайті www.sven.fi.
Також тут Ви зможете знайти оновлену версію цього Керівництва.**

2. КОМПЛЕКТНІСТЬ АС

- Сабвуфер – 1 шт.
- Сателіти – 2 шт.
- Блок підсилювача – 1 шт.
- Сигнальний кабель 2RCA до mini-jack (Ø 3,5 мм) – 1 шт.
- Акустичний кабель — 3 шт.
- Антенний провід – 1 шт.
- Кабель живлення – 1 шт.
- Пульти дистанційного управління – 1 шт.
- Елемент живлення типу CR2025 (встановлено в ПДУ) – 1 шт.
- Керівництво з експлуатації – 1 шт.
- Гарантійний талон – 1 шт.

3. ЗАХОДИ БЕЗПЕКИ



Увага! Усередині корпусу на елементах без ізоляції є висока напруга, що може викликати ураження електричним струмом.

- Щоб уникнути ураження електричним струмом, не розбирайте АС і не ремонтуйте самостійно. Обслуговування і ремонт повинні здійснювати лише кваліфіковані фахівці сервісного центру. Перелік авторизованих сервісних центрів дивіться на сайті www.sven.fi
- Не допускайте замикання дротів (у тому числі й «заземлених») колонок АС між собою, на корпус підсилювача і на землю, бо це призводить до пошкодження вихідних каскадів підсилювача.
- Забороняється торкатися до штирів мережної вилки апаратури протягом 2 сек. з моменту вилучення вилки з розетки.
- Під час заміни запобіжника відключайте АС від мережі. Використовуйте запобіжники того ж типу і номіналу. Не використовуйте саморобні запобіжники.
- Оберегайте АС від потрапляння в отвори сторонніх предметів.
- Оберегайте АС від підвищеної вологості, потрапляння води і пилу.
- Оберегайте АС від нагрівання: встановлюйте її не ближче ніж 1 м від нагрівальних приладів. Не піддавайте впливу прямих сонячних променів.
- Не розміщуйте на АС, а також поблизу системи жодних джерел відкритого полум'я.
- Не встановлюйте АС в місцях з недостатньою вентиляцією. Мінімальний доступ повітря – 10 см. Під час експлуатації АС не ставте на неї будь-які пристрої, не кривайте серветками або подібними предметами, що заважають охолодженню.
- Не застосовуйте хімічні реагенти для чищення АС, використовуйте м'яку суху тканину.

4. ТЕХНІЧНИЙ ОПИС

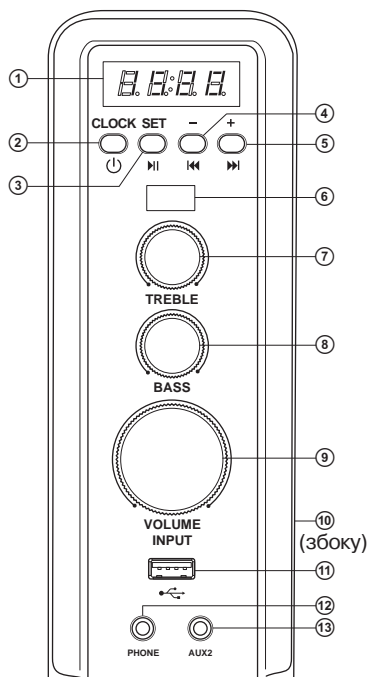
Акустична система 2.1 (АС) MS-3000 призначена для відтворення музики та озвучування ігор, фільмів тощо. Завдяки блоку підсилювача АС може бути підключена практично до будь-яких джерел аудіосигналу (CD/DVD-програвачів, телевізора, ПК тощо). У комплекті пульт дистанційного управління (ПДУ).

Особливості AC

- Можливість підключення до різних джерел звуку
- Hi-Fi якість звучання
- Вмонтоване FM-радіо
- Цифровий LED-дисплей
- Вмонтований програвач аудіофайлів з портативних носіїв інформації
- Вмонтований годинник
- Роз'єми для підключення USB flash, SD card
- Три комутовані входи
- Пульт дистанційного управління
- Режими «Stand By», «Mute»
- Можливість настінного кріплення сателітів
- Матеріал корпусу сабвуфера і колонок – дерево (MDF)

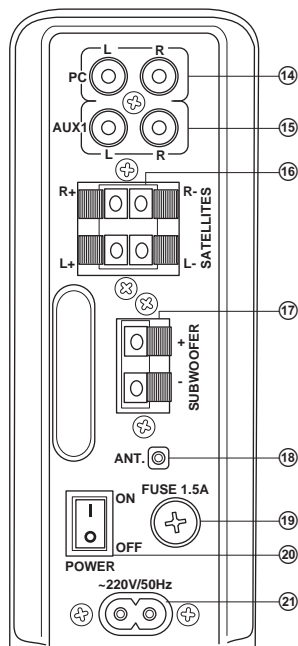
Панелі блоку підсилювача

- ① Цифровий LED-дисплей
- ② ⏸ /CLOCK: увімкнення/вимкнення виробу; відображення поточного часу
- ③ ⏮ /SET: відтворення/пауза (в режимі програвач); вмикання автоматичного пошуку (в режимі радіо); корекція поточного часу (в режимі ST-BY)
- ④ ⏪ /-: перехід до попереднього треку (при короткочасному натисненні в режимі програвач); навігація по треку спочатку (при тривалому натисненні в режимі програвач); попередня станція (при короткочасному натисненні в режимі радіо); сканування діапазону вниз (при тривалому натисненні в режимі радіо)
- ⑤ ⏩ /+: перехід до наступного треку (при короткочасному натисненні в режимі програвач); навігація по треку вперед (при тривалому натисненні в режимі програвач); наступна станція (при короткочасному натисненні в режимі радіо); сканування діапазону вгору (при тривалому натисненні в режимі радіо)
- ⑥ Вікно інфрачервоного приймача
- ⑦ TREBLE: регулювання рівня тембру ВЧ
- ⑧ BASS: регулювання рівня тембру НЧ
- ⑨ VOLUME/INPUT: регулювання рівня гучності; перемикання входів PC/AUX/FM/(USB/SD) – при наявності у роз'ємі носія (короткочасним натисканням)



Мал. 1. Передня панель

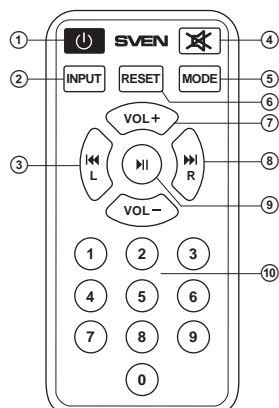
- ⑩ Роз'єм для встановлення SD-карт з музичними файлами записаними, у форматі MP3
- ⑪ ↵ : роз'єм для встановлення USB flash з музичними файлами, записаними у форматі MP3
- ⑫ PHONE: роз'єм для підключення навушників
- ⑬ AUX2: роз'єм для підключення лінійного входу AUX2
- ⑭ PC L/R: роз'єм для підключення ПК
- ⑮ AUX1 L/R: роз'єм для підключення лінійного входу AUX1
- ⑯ SATELLITES L/R: роз'єм для підключення сателітів
- ⑰ SUBWOOFER: роз'єм для підключення сабвуфера
- ⑱ ANT: роз'єм для підключення FM-антени
- ⑲ FUSE 1.5A: мережевий запобіжник
- ⑳ POWER ON/OFF: вимикач живлення
- ㉑ Роз'єм для підключення кабелю живлення



Мал. 2. Задня панель

Пульт дистанційного управління

- ① ⏻ : вмикання/вимикання виробу (ST-BY)
- ② INPUT: перемикач входів PC/AUX/FM/(USB/SD) – при наявності у роз'ємі носія
- ③ ⏪ / L: перехід до попереднього треку (при короткочасному натисненні в режимі програвач); навігація по треку спочатку (при тривалому натисненні в режимі програвач); попередня станція (при короткочасному натисненні в режимі радіо); сканування діапазону вниз (при тривалому натисненні в режимі радіо)
- ④ 🔊 : вмикання/вимикання гучності
- ⑤ MODE: вибір режиму регулювання тембру
- ⑥ RESET: скидання налаштувань тембрів
- ⑦ VOL +/-: регулювання рівня гучності/тембру
- ⑧ ⏩ / R: перехід до наступного треку (при короткочасному натисненні в режимі програвач); навігація по треку вперед (при тривалому натисненні в режимі програвач); наступна станція (при короткочасному натисненні в режимі радіо); сканування діапазону вгору (при тривалому натисненні в режимі радіо)
- ⑨ ⏸ : відтворення/пауза (в режимі програвач); вмикання автоматичного пошуку (в режимі радіо);
- ⑩ 0-9: кнопки цифрового поля



Мал. 3. Пульт ДУ

Примітки:

- **Перед початком використання з ПДУ потрібно вийняти батарейку, зняти плівку-прокладку, в яку запакована батарейка для запобігання розряджанню під час транспортування, а потім вставити батарейку назад в ПДУ.**
- **Використовуйте ПДУ під кутом, що не перевищує 30° на відстані не більше 7 метрів.**
- **Направте ПДУ на вікно ІЧ-приймача на блоці підсилювача.**
- **Якщо ПДУ не працює, перевірте наявність елемента живлення або замініть (якщо необхідно) розряджений елемент на новий.**
- **Виймайте батарейку з пульта, якщо не збираєтеся користуватися ним протягом тривалого часу (понад тиждень).**

5. ПІДГОТОВКА ТА ПОРЯДОК РОБОТИ**Розташування АС**

- Розташуйте колонки відносно слухача симетрично на відстані не менше одного метра. Сабвуфер випромінює неспрямований звук, тому його можна розташувати в будь-якому місці кімнати, де сабвуфер звучатиме якнайкраще. Панель управління АС розташована на передній панелі блоку підсилювача, тому розташуйте його у зручному для Вас місці.
- Можливе невелике спотворення зображення у надчутливих моніторів і телевізорів, тому встановлюйте АС якомога далі від цих пристроїв.

Підключення та управління АС

Акустичну систему MS-3000 можна підключити практично до будь-яких джерел аудіосигналу: CD/DVD/MP3-програвачів, TV, звукової карти ПК тощо (див. схему підключення на мал. 4).

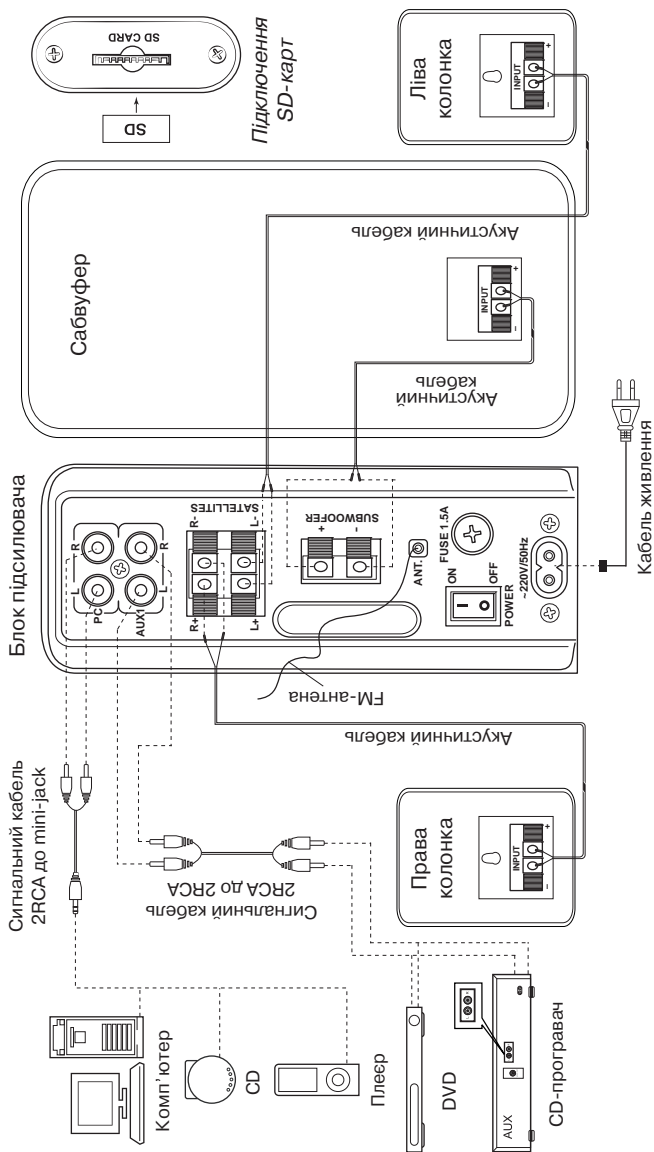
- Перед підключенням переконайтеся, що АС відключена від мережі. Потім підключіть сабвуфер та колонки до блоку підсилювача. Для цього за допомогою акустичних кабелів (з комплекту) під'єднайте ліву колонку до роз'ємів «L+» і «L-», а праву колонку – до роз'ємів «R+» і «R-» SATELLITES L/R ⑯ блоку підсилювача, дотримуючись полярності. Потім за допомогою третього акустичного кабелю (з комплекту) під'єднайте сабвуфер до роз'ємів «+» і «-» SUBWOOFER ⑰ блоку підсилювача, також дотримуючись полярності (див. схему на мал. 4).

Примітка. Перевірте надійність фіксації дротів у клемах, відповідність полярності підключення і відсутність контакту оголених дротів між собою і з металевими частинами апаратури.

- Для підключення АС до ПК, MP3/CD-плеєрів використовуйте сигнальний кабель 2RCA – mini-jack (з комплекту). Для цього підключіть спочатку RCA-джеки сигнального кабелю до роз'ємів L і R аудіовиходу PC ⑱, а далі підключіть mini-jack (Ø 3,5 мм) сигнального кабелю до порту LINE OUT звукової карти ПК або аудіовиходу (OUTPUT) MP3/CD-плеєра, як показано на схемі на мал. 4.

Примітка. Також АС можна підключити до ПК, MP3/CD-плеєрів, використовуючи сигнальний кабель mini-jack к mini-jack (не входить до комплекту). Для цього підключіть спочатку mini-jack сигнального кабелю до лінійного входу AUX2 ⑳ на передній панелі блоку підсилювача, а другий mini-jack сигнального кабелю до порту LINE OUT звукової карти ПК або до аудіовиходу (OUTPUT) MP3/CD-плеєра.

- Для підключення АС до TV, DVD/CD-програвачів використовуйте сигнальний кабель 2RCA до 2RCA (не входить до комплекту). Для цього з'єднайте за допомогою сигнального кабелю роз'єми L і R аудіовиходу AUX1 ㉑ блоку підсилювача з роз'ємами аудіовиходу TV, DVD/CD-програвачів, як показано на мал. 4.



Мал. 4. Схема підключення

Примітка. Від правильності і надійності під'єднання кабелів безпосередньо залежить якість звуку. Рекомендується використовувати кабелі, що поставляються в комплекті постачання АС.

- Вставте кабель живлення (з комплекту) в роз'єм ㉑ для підключення кабелю живлення. Після цього підключіть АС до мережевої розетки.
- Увімкніть живлення пристрою вимикачем POWER (㉒, положення ON) на задній панелі блоку підсилювача.
- Увімкніть АС кнопкою ② на передній панелі блоку підсилювача або кнопкою ① на ПДУ.
- Оберіть бажане джерело сигналу короткочасним натисканням на кнопку INPUT ⑨ на передній панелі блоку підсилювача або кнопкою INPUT ② на ПДУ.
- Відрегулюйте рівень гучності поворотом регулятора VOLUME ⑨ на передній панелі блоку підсилювача або кнопками VOL+/- ⑦ на пульті ДУ (мал. 3).
- Відрегулюйте рівень високих і низьких частот поворотом регуляторів TREBLE ⑦ і BASS ⑧ відповідно на передній панелі блоку підсилювача або кнопками VOL+/- ⑦ на пульті ДУ, попередньо натиснувши кнопку MODE ⑤ (мал. 3).
- У разі необхідності відрегулюйте рівень балансу між лівим і правим каналами кнопками L/R ③/④ на ПДУ, попередньо натиснувши кнопку MODE ⑤ (мал. 3).
- Під час прослуховування радіо потрібно зорієнтувати антену для якісного прийому, попередньо підключивши її до роз'єму ANT ⑩, як показано на мал. 4.
- Для скидання налаштування тембрів натисніть кнопку RESET ⑥ на ПДУ.
- Після закінчення використання АС не забудьте вимкнути пристрій вимикачем ON/OFF (㉒, положення OFF), а також вийняти шнур живлення з мережі.

Режим програвача

- Система автоматично перейде в режим програвача, якщо встановити SD-карту в роз'єм SD card ⑩ або USB flash в роз'єм USB ⑪. Якщо встановлено обидва носії інформації, скористайтеся кнопкою INPUT ⑨ на передній панелі (чи кнопкою INPUT ② на ПДУ), щоб вибрати потрібне джерело звуку. На LED-дисплеї ① відобразиться вибраний режим, потім кількість знайдених треків і порядковий номер відтворюваного трека, далі час відтворення від початку. Відтворення розпочнеться автоматично.
- Для вибору трека можна безпосередньо ввести його порядковий номер з ПДУ, використовуючи цифрові кнопки ⑩. Потрібний трек можна вибрати також кнопками ③ і ④ на ПДУ чи кнопками ④ і ⑤ на передній панелі. На дисплеї ① короткочасно відобразиться порядковий номер трека, а згодом час відтворення від початку.

* При використанні SD card місткістю менше 512 Mb можлива некоректна робота. При використанні USB flash місткістю більше 8 Gb можливе збільшення часу на опрацювання команд.

Режим радіо

- Для переходу в режим радіо необхідно при увімкненій АС скористатися кнопкою INPUT ⑨ на передній панелі чи кнопкою INPUT ② на ПДУ. На дисплеї ① відобразиться FM частота станції.
- Для автоматичного сканування та запам'ятовування знайдених станцій використовуйте короткочасне натискання кнопки ③ на передній панелі. Під час сканування на LED-дисплеї ① відображається частота, а під час запам'ятовування станції короткочасно відображається присвоєний їй порядковий номер.
- Для ручного сканування діапазону використовуйте кнопки ④ і ⑤ (вниз/вгору за частотою) на передній панелі або кнопки ③ і ④ на ПДУ.

• За наявності в пам'яті запам'ятованих станцій перемикання здійснюється короткочасним натисканням на кнопки ④ і ⑤ на передній панелі або ③ і ⑧ на ПДУ. Також з цифрового поля ПДУ ⑩ можливе безпосереднє введення частоти або номера запам'ятованої станції. На дисплеї ① короткочасно відображається номер станції, а потім частота. Радіо налаштується на задану частоту протягом 2-3 сек.

Режим AUX/PC

• Для переходу в режим AUX/PC необхідно при увімкненій АС скористатися кнопкою INPUT ⑨ на передній панелі чи кнопкою ② на ПДУ. На дисплеї ① на передній панелі відображатиметься AUX або PC.

Режим годинника

• Під час перебування АС у режимі ST-BY на дисплеї ① відображається поточний час. Під час перебування системи в іншому режимі для відображення часу необхідно скористатися кнопкою CLOCK ② на передній панелі чи кнопкою ① на ПДУ. Поточний час відобразиться на 3-5 сек.

• Для встановлення поточного часу перейдіть в режим «ST-BY» тривалим натисненням кнопки ② на передній панелі чи кнопки ① на ПДУ. Увійдіть у режим встановлення часу натисненням кнопки SET ③ на передній панелі. Встановіть необхідне значення годин і хвилин безпосередньо з цифрового поля ПДУ ⑩ чи кнопками ④, ⑤ на передній панелі або ③, ⑧ на ПДУ. Перемикання між установленням годин/хвилин і вихід з режиму налаштувань здійснюється коротким натисненням кнопки SET ③ на передній панелі. Вихід з режиму коригування часу відбувається автоматично, через 3-5 секунд.

Режим ST-BY

• Для переходу/виходу з цього режиму натисніть і утримуйте кнопку ② на передній панелі або кнопку ① ПДУ. Під час переходу в цей режим дисплей ① на передній панелі відображає поточний час.

Режим MUTE

• Для переходу в режим MUTE натисніть кнопку ④ на ПДУ. Щоб вийти з режиму MUTE повторно натисніть кнопку ④ на ПДУ.

Примітки:

• Для підвищення якості відтворення звуку скористайтеся виходом звукової карти *Line-Out*.

• **Внаслідок постійного удосконалення програмного забезпечення, опис експлуатації АС може відрізнятись від того, що наведене у даному керівництві. Останню версію керівництва див. на сайті www.sven.fi.**

6. УСУНЕННЯ НЕСПРАВНОСТЕЙ

Несправність	Причина	Спосіб усунення
АС не вмикається.	Не підключена до мережі живлення.	Перевірте правильність підключення.
	Не увімкнено мережевий вимикач.	Увімкніть вимикач.
Немає звуку або в колонках АС занадто тихий звук.	Регулятор гучності встановлено в положення найменшої гучності.	Підкрутіть регулятор гучності.
	Неправильно підключено джерело аудіосигналу.	Підключіть правильно джерела сигналу.
Спотворення звуку.	Велика амплітуда вхідного сигналу.	Регуляторами гучності джерела сигналу та АС зменшіть величину вхідного сигналу.
Не працює ПДУ.	Розряджена батарейка.	Замініть батарейку на нову.

Якщо жоден зі вказаних вище способів не вирішує проблему, зверніться за професійною консультацією до найближчого до Вас сервісного центру. Не ремонтуйте АС самостійно.

7. ТЕХНІЧНІ ХАРАКТЕРИСТИКИ

Характеристики та одиниці виміру	Значення
Вихідна потужність (RMS), Вт сабвуфера сателітів	80 (40 + 2 × 20) 40 2 × 20
Діапазон частот, Гц сабвуфера сателітів	35 – 150 150 – 25 000
Діаметр динаміків, мм сабвуфера сателітів	∅ 165 ∅ 90 + ∅ 22
Напруга живлення, В/Гц	~220/50
Розміри (Ш × В × Г), мм сабвуфера сателітів блока підсилювача	265 × 265 × 265 120 × 202 × 125 69 × 200 × 220
Вага, кг	7,5

Примітки:

- Технічні характеристики, наведені в таблиці, довідкові і не можуть служити підставою для претензій.
- Продукція торговельної марки SVEN постійно удосконалюється. З цієї причини технічні характеристики та комплектація виробу можуть бути змінені без попереднього повідомлення.

SVEN[®]
YOU WANT – WE CAN

2.1 Hi-Fi Multimedia
Speaker System

OPERATION MANUAL



MS-3000

www.sven.fi

Congratulations on your purchase of the Sven speaker system!**COPYRIGHT**

© 2014. SVEN PTE. LTD. Version 1.0 (V 1.0).

This Manual and information contained in it are copyrighted. All rights reserved.

TRADEMARKS

All trademarks are the property of their legal holders.

NOTICE OF RESPONSIBILITY RESTRICTION

Despite the exerted efforts to make this Manual more exact, some discrepancies may occur. The information in this Manual is given on “as is” terms. The author and the publisher do not bear any liability to a person or an organization for loss or damage which has arisen from the information contained in this Manual.

CONTENTS

RUS	1
UKR	10
ENG	20
1. BUYER RECOMMENDATIONS	21
2. PACKAGE CONTENTS	22
3. SAFETY PRECAUTIONS	22
4. TECHNICAL DESCRIPTION	22
5. PREPARATION AND OPERATION	24
6. TROUBLESHOOTING	28
7. TECHNICAL SPECIFICATIONS	28

1. BUYER RECOMMENDATIONS

- Unpack the device carefully. Make sure there are no accessories left in the box. Check up the device for damage; if the product was damaged during transportation, address the firm which carried out the delivery; if the product functions incorrectly, address the dealer at once.
- Check up the package contents and availability of the warranty card. Make sure the warranty card has a shop stamp, a legible signature or the seller’s stamp and purchase date, and the goods number corresponds to that in the warranty card.
- Do not switch on the speaker system immediately after you bring it into a room from environment with negative temperature! After unpacking, the speaker system should be kept in conditions of room temperature for at least 4 hours.
- Before installing and using the speaker system, read this Manual carefully and keep it for future reference.

Technical support is on www.sven.fi.

2. PACKAGE CONTENTS

- Subwoofer – 1 pc
- Satellites – 2 pcs
- Amplifier module – 1 pc
- 2RCA to mini-jack (Ø 3.5 mm) signal cable – 1 pc
- Audio cables – 3 pcs
- Antenna wire – 1 pc
- Power cable – 1 pc
- Remote control – 1 pc
- CR2025 type battery installed into the remote control – 1 pc
- Operation manual – 1 pc
- Warranty card – 1 pc

3. SAFETY PRECAUTIONS



Caution! High voltage inside! To avoid the risk of electric shock do not open or touch elements inside.

- To avoid electric shock, do not open the MSS and do not perform repairs by yourself. Service and repairs should be performed only by qualified specialists in an authorized service center. The list of authorized service centers is available on www.sven.fi.
- Do not allow the circuit of wires (including the grounded ones) between the speakers, on the power amplifier or the ground, for it causes damage to the power amplifier output stage.
- Do not touch the MSS power cord plug pins for 2 seconds after unplugging it from the mains.
- Disconnect the MSS from the mains system during a fuse replacement. Use fuses of the same type and rated value. Do not use hand-made fuses.
- Do not put foreign objects inside the holes of the MSS.
- Protect the MSS from high humidity, water and dust.
- Protect the MSS from heating: do not place it closer than 1 m from a heat source. Do not expose it to direct sunlight.
- Do not place any open flame sources on or close to MSS.
- Do not place the MSS in poorly ventilated areas. Leave an air gap of 10 cm or more. When operating the MSS, do not put any devices on it, do not cover it with cloth or other objects preventing it from cooling.
- Do not use any chemical agents for cleaning. Clean it with dry soft cloth only.

4. TECHNICAL DESCRIPTION

MS-3000 2.1 Multimedia Speaker System (MSS) is designed to play music and sound games, movies, etc. Thanks to the amplifier module the MSS can be connected practically to any audio signal source (CD/DVD-players, TV set, PC, etc.). Remote control is included.

Special features

- Easy connection to various audio devices
- Hi-Fi sound quality
- Built-in FM radio
- Digital LED display
- Built-in player for audio files from portable storage devices

Operation Manual

MS-3000

- Built-in clock
- USB flash port and SD card slot
- Three switchable inputs
- Remote control
- StandBy and Mute modes
- Wall mounting possibility of satellites
- Wooden (MDF) cabinets of the subwoofer and satellites

Amplifier module panels

- LED display
- ⏻ /CLOCK: device on/off; display running time
- ⏮ /SET: play/pause (in the Player mode); auto scan start (in the Radio mode); running time correction (in the ST-BY mode)
- ⏪ /-: previous track selection (pressed short in the Player mode); track navigation to the beginning (pressed long in the Player mode); previous station selection (pressed short in the Radio mode); range scan down (pressed long in the Radio mode)
- ⏩ /+: next track selection (pressed short in the Player mode); track navigation forward (pressed long in the Player mode); next station selection (pressed short in the Radio mode); range scan up (pressed long in the Radio mode)
- IR-receiver display
- TREBLE: HF timbre level control knob
- BASS: LF timbre level control knob
- VOLUME/INPUT: volume level control knob; selection of PC/AUX/FM/(USB/SD) inputs – if it is available (pressed short)
- Slot for SD cards with MP3 format music files
- ⏪: slot for USB flash with MP3 format music files
- PHONE: headphones input jack
- AUX2: AUX2 line input jack
- PC L/R: PC input jacks
- AUX1 L/R: AUX1 line input jacks
- SATELLITES L/R: satellites input jacks
- SUBWOOFER: subwoofer input jacks
- ANT: FM-radio antenna input jack
- FUSE 1.5A: fuse
- POWER ON/OFF: power switch
- Power cable input jack

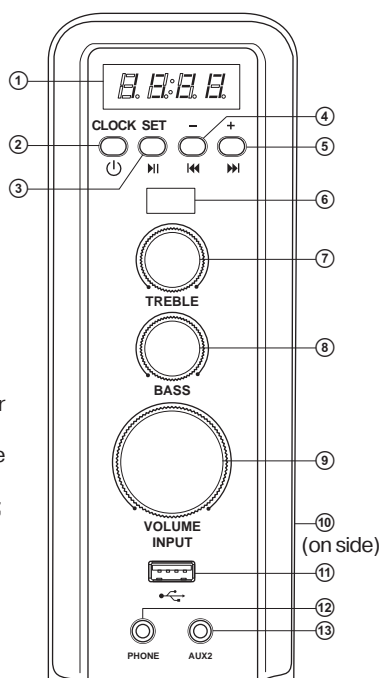


Fig. 1. Front panel

2.1 Hi-Fi Multimedia Speaker System

Remote control

- ① : On/Off switch (ST-BY mode)
- ② INPUT: selection of PC/AUX/FM/(USB/SD) inputs – if a SD card or USB flash is connected
- ③ /L: next track selection (pressed short in the Player mode); track scan to the beginning (pressed long in the Player mode); previous station (pressed short in the Radio mode); range scan down (pressed long in the Radio mode)
- ④ : sound off/on button
- ⑤ MODE: timbre control mode selection button
- ⑥ RESET: timbre resetting
- ⑦ VOL +/-: volume/timbre level control button
- ⑧ /R: next track selection (pressed short in the Player mode); track scan forward (pressed long in the Player mode); next station (pressed short in the Radio mode); range scan up (pressed long in the Radio mode)
- ⑨ : play/pause (in the Player mode); auto scan on (in the Radio mode)
- ⑩ 0-9: numeric pad

Notes:

- Before operating the remote control (RC), extract the battery, remove the film protecting the battery from discharge during transportation, and insert the battery back into the RC.
- Use the remote control at an angle no more than 30 degrees, no more than 7 meters away from the IR receiver.
- Direct the remote control at the IR receiver display on the amplifier module.
- If the remote control is not working, check the battery and if necessary replace the discharged battery with a new one.
- Remove the battery from the remote control if the device is left unused for a long period of time (more than a week).

5. PREPARATION AND OPERATION

Speaker placement

- Place the speakers symmetrically to the listener at least one meter away. The subwoofer emits non-directional sound, therefore it can be located in any place of the room where it sounds the best.
- Place MSS far away from monitors and TV sets, as insignificant image distortion in these supersensitive devices is possible.

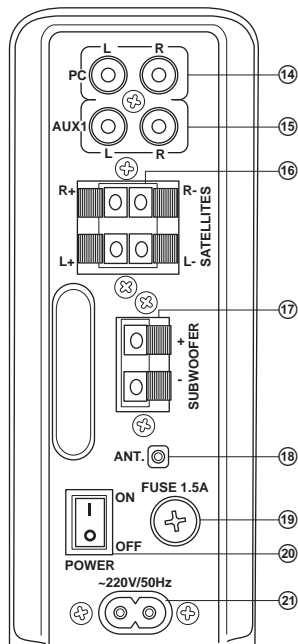


Fig. 2. Rear panel

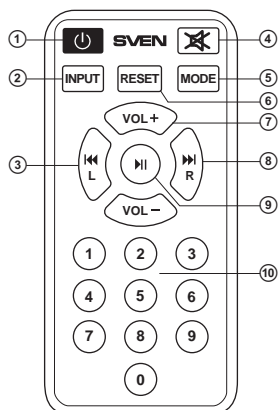


Fig. 3. Remote control

MSS connecting and control

MS-3000 Multimedia Speaker System can be connected to virtually any audio source: CD/DVD/ MP3, TV, PC sound card, etc. (see connection diagram in Fig. 4).

- Before making any connections, make sure the MSS is off and unplugged. Then connect satellites and the subwoofer to the amplifier module. To do this use audio cables (included) to connect the left speaker to the «L+» and «L-» jacks, and the right speaker to the «R+» and «R-» jacks of SATELLITES L/R ⑩ of the amplifier module following to the polarity. Then with the third audio cable (included) connect a subwoofer to SUBWOOFER ⑰ «+» and «-» jacks of the amplifier module following to the polarity as well (see diagram in Fig. 4).

Note. Check the reliable fixation of wires in terminals, connection compliance with polarity and the absence of contact of bared wires with each other and the metal parts of the hardware.

- To connect the MSS to a PC or MP3/CD player, use the 2RCA – mini-jack signal cable (included). For this at first plug the RCA jacks of the signal cable in the L и R jacks of PC AUDIO INPUT ⑭, and then plug the signal cable mini-jack (Ø 3.5 mm) in LINE OUT port of the PC sound card or in MP3/ CD-player OUTPUT, as shown in Fig. 4.

Note. The MSS can be also connected to PC, MP3/CD-player with the signal cable of mini-jack to mini-jack (not included). For this, at first, connect the signal cable mini-jack to AUX2 line input ⑬ on the amplifier module front panel and the second signal cable mini-jack to LINE OUT port of the PC sound card or to the MP3/CD-player AUDIO OUTPUT.

- Use the 2RCA to 2RCA signal cable (not included) to connect the MSS to a TV, DVD/CD players. To do this, use the signal cable to connect L and R jacks of the amplifier module AUX1 audio input ⑭ with TV or DVD/CD-player audio outputs, as shown in Fig. 4.

Note. The sound is directly dependent on accuracy and reliability of the cable connections. It's recommended to use the cables supplied with the speakers.

- Plug the power cable (included) in power cable jack ⑳. Then connect the MSS to the mains outlet.

- Turn on the device using POWER switch (㉑, ON position) on the amplifier module.

- Turn on the MSS using button ② on the amplifier module or button ① on the RC.

- Select a desired audio source by pressing short INPUT button ⑨ on the amplifier module front panel or INPUT button ② on the remote control.

- Adjust the volume level by turning VOLUME knob ④ on the amplifier module front panel or VOL+/- buttons ⑦ on the remote control (Fig. 3).

- Adjust high and low frequency levels by turning TREBLE ⑦ and BASS ⑥ knobs accordingly on the amplifier module front panel or with VOL+/- buttons ⑦ on the remote control, by pressing MODE button ⑤ previously (Fig. 3).

- If necessary adjust the balance level between the left and right channels by L/R ③/⑧ buttons on the remote control, previously selecting the mode by pressing MODE button ⑤ (Fig. 3).

- To listen to the radio direct the antenna for better reception, connecting it to the ANT jack ⑱ previously, as shown in Fig. 4.

- Press RESET button ⑥ on the remote control to reset timbres.

- After using the MSS, mind to switch it off using ON/OFF switch (㉑, OFF position) and unplug the power cable from the socket as well.

2.1 Hi-Fi Multimedia Speaker System

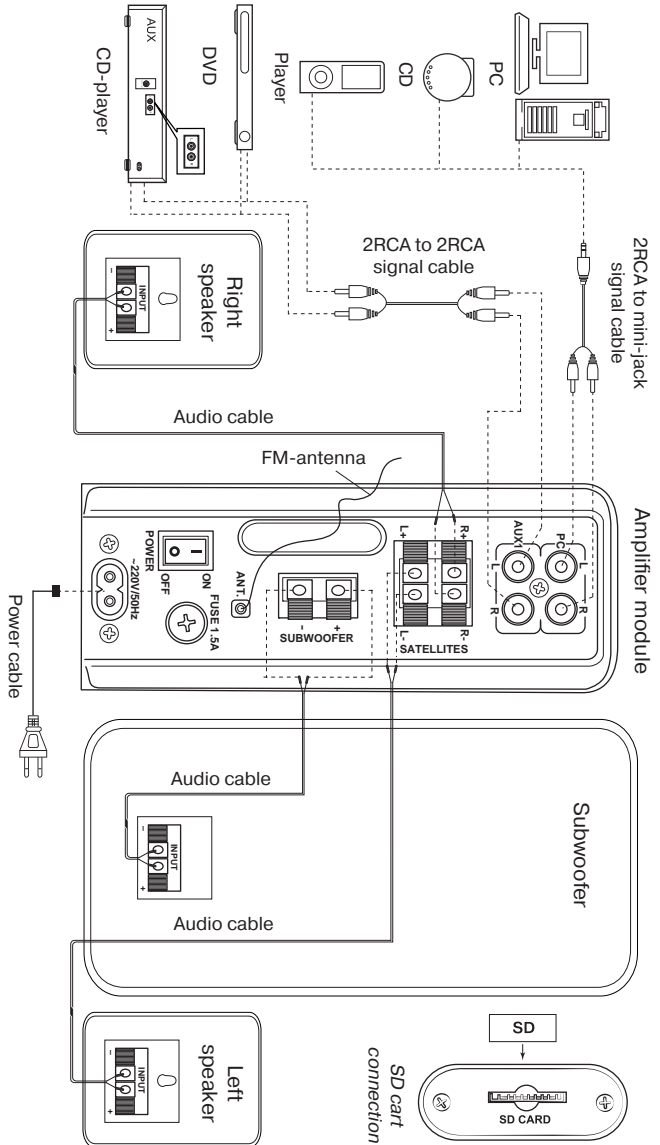


Fig. 4. Connection diagram

Player Mode

- The system will enter the Player mode automatically when a SD card is inserted into SD card slot ⑩ or a USB flash is inserted into USB port ⑪. Use INPUT button ⑨ on the front panel (or INPUT button ② on the remote control) to select a desired source, if both information carriers are inserted. LED ① will display the selected mode, then the quantity of tracks found and the rack number being played, and then the playback time elapsed. The playback will start automatically.
- To select a track, you can directly enter its number on the remote control using digital buttons ⑩. You can also select a required track with buttons ③ and ⑧ on the remote control or with buttons ④ and ⑤ on the front panel. Display ① will show the track number for a short moment and then the playback time elapsed.

* The MSS operation may be incorrect if a SD card with less than 512 Mb is used. If a USB flash device with more than 8 Gb is used, the command processing time may be increased.

Radio Mode

- Use INPUT button ⑨ on the front panel or INPUT button ② on the remote control to switch to the Radio mode, when the MSS is in operation mode. Display ① will show the FM inscription.
- Press short button ③ on the front panel to scan and memorize the found stations automatically. Display ① will show the frequency being scanned; when the station is being memorized, the display shows its number for a short moment.
- Use buttons ④ and ⑤ (up/down the frequency range) on the front panel or buttons ③ and ⑧ on the remote control to scan manually.
- You can switch from one to another station by short pressing buttons ④ and ⑤ on the front panel or buttons ③ and ⑧ on the remote control, if preset stations are stored in the memory. You can also enter a frequency or a preset station number using directly the remote control numeric pad buttons ⑩. Display ① will show the station number for a short moment and then its frequency. The radio will tune to the set frequency within 2-3 seconds.

AUX/PC Mode

- Press INPUT button ⑨ on the front panel or button ② on the remote control to switch to the AUX/PC mode, when the device is in operation mode. The front panel display ① will show AUX or PC.

CLOCK Mode

- When the MSS is in the ST-BY mode, display ① shows the current time. When the MSS is in another mode, it is necessary to use CLOCK button ② on the front panel or button ① on the remote control. The current time will be displayed for 3-5 seconds.
- Enter the ST-BY mode by long pressing button ② on the front panel or the button ① on the remote control to set the current time. Press SET button ③ on the front panel to enter the time setting mode. Set the minutes and hours directly from RC numeric pad ⑩ or using buttons ④, ⑤ on the front panel or buttons ③, ⑧ on the remote control. Press short SET button ③ on the front panel to switch between setting hours/minutes or to exit the setting mode. The time correction mode is closed automatically after 3-5 seconds.

ST-BY Mode

- Press and hold down button ② on the front panel or button ① on the RC to enter/exit this mode. Display ① on the front panel shows the current time when entering the ST-BY mode.

MUTE Mode

- Press button ④ on the remote control to enter the MUTE mode. Press button ④ on the remote control to exit the MUTE mode.

Notes:

- **To improve the sound quality, use the Line Out port of your sound card.**
- **The MSS control description can differ from the given one in this Operation Manual due to the constant improvement of the software. The last version of the Operation Manual see on www.sven.fi.**

6. TROUBLESHOOTING

Problem	Cause	Solution
The MSS does not turn on.	The MSS isn't connected to a mains outlet.	Check the connection.
	The power switch is off.	Turn on the switch.
No sound or the sound is too quiet.	Volume level is set at minimum value.	Adjust the volume control knob.
	Improperly connected audio sources.	Connect the audio sources correctly.
Distortion of sound.	Large amplitude of the input signal.	Turn down the source volume and the MSS volume.
The remote control is not working.	The battery is discharged.	Replace the battery with a new one.

If none of the above methods can solve the problem, please seek professional advice at your nearest service center. Never attempt to repair the product yourself.

7. TECHNICAL SPECIFICATIONS

Parameter, measurement unit	Value
Output power (RMS), W subwoofer satellites	80 (40 + 2 × 20) 40 2 × 20
Frequency response, Hz subwoofer satellites	35 – 150 150 – 25,000
Speaker diameters, mm subwoofer satellites (midrange + tweeter)	Ø 165 Ø 90 + Ø 22
Power supply, V/Hz	~220/50
Dimensions, mm subwoofer satellites amplifier module	265 × 265 × 265 120 × 202 × 125 69 × 200 × 220
Weight, kg	7.5

Notes:

Technical specifications given in this table are supplemental information and cannot give occasion to claims. Specifications and package contents are subject to change without notice due to improvement of SVEN production.

Мультимедийная акустическая Hi-Fi система 2.1

SVEN®
YOU WANT – WE CAN



Модель: **MS-3000**

Импортер в России: ООО «СКАНДИТРЕЛ»,
111024, РФ, г. Москва, ул. Авиамоторная, д. 65, стр. 1.
Уполномоченная организация в России: ООО «РТ-Ф»,
105082, г. Москва, ул. Фридриха Энгельса, д. 75, стр. 5.
Условия гарантийного обслуживания смотрите
в гарантийном талоне или на сайте www.sven.fi.
Гарантийный срок: 12 мес. Срок службы: 5 лет.
Производитель: «СВЕН ПТЕ. Лимитед», 176
Джу Чиаг Роуд, № 02-02, Сингапур, 427447.
Произведено под контролем «Свен Скандинавия
Лимитед», 48310, Финляндия, Котка, Котолахдентие, 15.
Сделано в Китае.

Модель: **MS-3000**

Постачальник/імпортер в Україні: ТОВ «СВЕН Центр»,
08400, Київська область, м. Переяслав-Хмельницький,
вул. Героїв Дніпра, 31, тел. (044) 233-65-89/98.
Призначення, споживчі властивості та відомості
про безпеку товару див. у Керівництві з експлуатації.
Умови гарантійного обслуговування дивіться
в гарантійному талоні або на сайті www.sven.fi.
Гарантійний термін: 12 міс. Строк служби: 5 років.
Товар сертифіковано/має гігієнічний висновок.
Шкідливих речовин не містить. Зберігати в сухому
місці. Виробник: «СВЕН ПТЕ. Лимітед», 176 Джу Чиаг
Роуд, № 02-02, Сингапур, 427447. Виготовлено під
контролем «Свен Скандинавія Лимітед», 48310,
Фінляндія, Котка, Котолахдентіе, 15.
Зроблено в Китаї.

Manufacturer: SVEN PTE. LTD, 176 Joo Chiat Road,
№ 02-02, Singapore, 427447. Produced under the
control of Oy Sven Scandinavia Ltd. 15, Kotolahdentie,
Kotka, Finland, 48310. Made in China.

© Registered Trademark of Oy SVEN
Scandinavia Ltd. Finland.

MS-3000