

SVEN®
YOU WANT – WE CAN

Мультимедийная
акустическая система 2.1

РУКОВОДСТВО ПО ЭКСПЛУАТАЦИИ



MS-970

www.sven.fi

Благодарим Вас за покупку акустической системы ТМ SVEN!

АВТОРСКОЕ ПРАВО

© 2014. SVEN PTE. LTD. Версия 1.0 (V 1.0).

Данное Руководство и содержащаяся в нем информация защищены авторским правом. Все права защищены.

ТОРГОВЫЕ МАРКИ

Все торговые марки являются собственностью их законных владельцев.

ПРЕДУПРЕЖДЕНИЕ ОБ ОГРАНИЧЕНИИ ОТВЕТСТВЕННОСТИ

Несмотря на приложенные усилия сделать Руководство более точным, возможны некоторые несоответствия. Информация данного Руководства предоставлена на условиях «как есть». Автор и издатель не несут никакой ответственности перед лицом или организацией за ущерб или повреждения, произошедшие от информации, содержащейся в данном Руководстве.

СОДЕРЖАНИЕ

RUS	1
1. РЕКОМЕНДАЦИИ ПОКУПАТЕЛЮ	1
2. КОМПЛЕКТНОСТЬ АС	2
3. МЕРЫ БЕЗОПАСНОСТИ	2
4. ТЕХНИЧЕСКОЕ ОПИСАНИЕ	2
5. ПОДГОТОВКА И ПОРЯДОК РАБОТЫ	3
6. УСТРАНЕНИЕ НЕИСПРАВНОСТЕЙ	5
7. ТЕХНИЧЕСКИЕ ХАРАКТЕРИСТИКИ	5
UKR	6
ENG	12

1. РЕКОМЕНДАЦИИ ПОКУПАТЕЛЮ

- Аккуратно распакуйте изделие, проследите за тем, чтобы внутри коробки не остались какие-либо принадлежности. Проверьте устройство на предмет повреждений. Если изделие повреждено при транспортировке, обратитесь в фирму, осуществляющую доставку; если изделие не функционирует, сразу же обратитесь к продавцу.
- Проверьте комплектность и наличие гарантийного талона. Убедитесь в том, что в гарантийном талоне проставлен штамп магазина, разборчивая подпись или штамп продавца и дата продажи, номер товара совпадает с указанным в талоне. Помните, что при утрате гарантийного талона или несовпадении номеров вы лишаетесь права на гарантийный ремонт.
- Не включайте изделие сразу же после внесения его в помещение из окружающей среды с минусовыми температурами! Распакованное изделие необходимо выдержать в условиях комнатной температуры не менее 4-х часов.
- Прежде чем устанавливать и использовать изделие, внимательно ознакомьтесь с настоящим Руководством и сохраните его на весь период использования.

**Техническая поддержка размещена на сайте www.sven.fi
Здесь же Вы сможете найти обновленную версию данного руководства.**

2. КОМПЛЕКТНОСТЬ АС

- Сабвуфер – 1 шт.
- Сателлиты – 2 шт.
- Стереофонической сигнальный кабель 2RCA к mini-jack Ø 3,5 мм – 1 шт.
- Акустический кабель – 2 шт.
- Руководство по эксплуатации – 1 шт.
- Гарантийный талон – 1 шт.

3. МЕРЫ БЕЗОПАСНОСТИ



Внимание! Внутри корпуса на элементах без изоляции имеется высокое напряжение, которое может вызвать поражение электрическим током.

- Во избежание поражения электрическим током, не вскрывайте акустическую систему (АС) и не ремонтируйте самостоятельно. Обслуживание и ремонт должны осуществлять только квалифицированные специалисты уполномоченного сервисного центра. Перечень уполномоченных сервисных центров смотрите на сайте www.sven.fi
- Не допускайте замыканий проводов (в том числе и «заземленных») колонок АС между собой, на корпус усилителя и на землю, т. к. это выводит из строя выходные каскады усилителя.
- Запрещается прикасаться к штырям сетевой вилки аппаратуры в течение 2 сек. с момента изъятия вилки из сетевой розетки.
- При замене предохранителя отключайте АС от сети. Используйте предохранители того же типа и номинала. Не используйте самодельные предохранители.
- Оберегайте АС от попадания в отверстия посторонних предметов.
- Оберегайте АС от повышенной влажности, попадания воды и пыли.
- Оберегайте АС от нагрева: устанавливайте ее не ближе чем 1 м от нагревательных приборов. Не подвергайте воздействию прямых солнечных лучей.
- Не размещайте на АС, а также вблизи системы источники открытого пламени.
- Не устанавливайте АС в местах с недостаточной вентиляцией. Минимальный воздушный зазор – 10 см. При эксплуатации АС не устанавливайте на нее какие-либо устройства, не покрывайте салфетками или подобными предметами, затрудняющими охлаждение.
- Не применяйте химические реагенты для чистки АС, используйте мягкую сухую ткань.

4. ТЕХНИЧЕСКОЕ ОПИСАНИЕ

Акустическая система 2.1 (АС) MS-970 предназначена для воспроизведения музыки и озвучивания игр, фильмов и проч. АС оснащена встроенным усилителем мощности, благодаря чему может быть подключена практически к любым источникам аудиосигнала (CD/DVD-проигрывателям, телевизору, ПК и т. п.) без использования дополнительного усилителя мощности.

Особенности АС

- Акустическая система совместима с PC, DVD/Media-проигрывателями, мобильными устройствами и другими источниками звука
- Раздельная регулировка уровня общей громкости, уровня тембра и баланса
- Регулировка уровня громкости сабвуфера
- Удобное управление на передней панели

- Разъем для подключения наушников
- Высококачественные шелковые ВЧ-динамики
- Магнитное экранирование
- Возможность настенного крепления колонок
- Материал корпуса колонок и сабвуфера – дерево (MDF)

Передняя и задняя панели сабвуфера

- ① VOLUME: регулятор уровня общей громкости
- ② TREBLE: регулятор уровня высоких частот
- ③ BASS: регулятор уровня низких частот
- ④ BALANCE: регулятор уровня баланса
- ⑤ SUB. VOL: регулятор уровня громкости сабвуфера
- ⑥ EARPHONE OUT: разъем для подключения наушников
- ⑦ POWER ON/OFF: выключатель питания
- ⑧ POWER: индикатор питания
- ⑨ AUDIO INPUT L/R: разъем для подключения источника аудиосигнала
- ⑩ SPEAKERS OUT L/R: разъемы для подключения колонок
- ⑪ Шнур сетевого питания

5. ПОДГОТОВКА И ПОРЯДОК РАБОТЫ

Расположение АС

- Располагайте колонки относительно слушателя симметрично на расстоянии не менее одного метра, имеется возможность настенного крепления.
- Сабвуфер излучает ненаправленный звук, потому его можно расположить в любом месте комнаты, в котором сабвуфер будет звучать наилучшим образом.
- Возможно небольшое искажение изображения у сверхчувствительных мониторов и телевизоров, поэтому устанавливайте АС подальше от этих устройств.

Подключение и управление АС

Акустическую систему MS-970 можно подключить практически к любым источникам аудиосигнала (см. схему подключения на рис. 3).

- Перед подключением убедитесь, что АС отключена от сети. Затем подсоедините, соблюдая полярность (см. рис. 3), акустические кабели сначала к разъемам колонок, а затем к разъемам SPEAKERS OUT L/R ⑩ сабвуфера. Плюсговые клеммы (красного цвета) сабвуфера соедините с клеммами красного цвета колонок (+ → +), а минусовые клеммы (черного цвета) сабвуфера – с черными клеммами колонок (- → -).

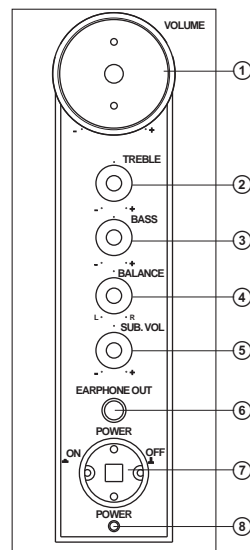


Рис. 1. Передняя панель сабвуфера

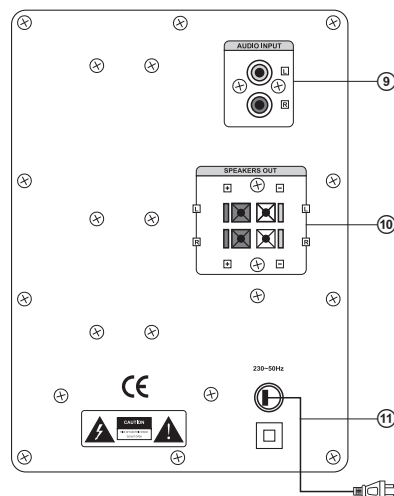


Рис. 2. Задняя панель сабвуфера

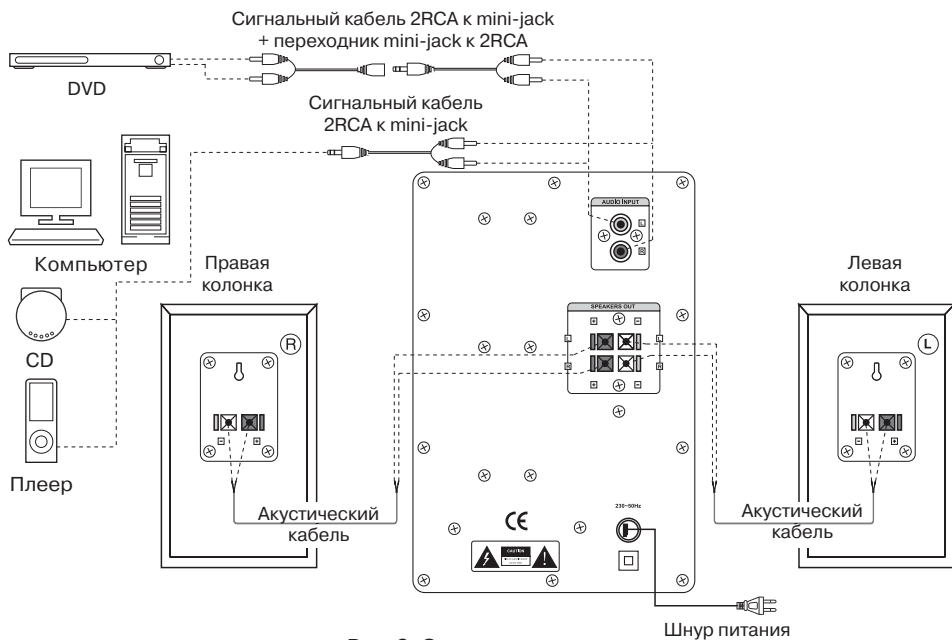


Рис. 3. Схема подключения

• Подсоедините RCA-джеки сигнального кабеля (из комплекта) к разъемам L и R аудиовхода AUDIO INPUT ⑨ сабвуфера, а потом вставьте mini-jack (Ø 3,5 мм) сигнального кабеля в порт LINE OUT звуковой карты ПК или в разъем аудиовыхода (OUTPUT) DVD/CD/MP3-плеера. При подключении к разъемам аудиовыхода (OUTPUT) DVD/CD-проигрывателей или TV воспользуйтесь сигнальным кабелем 2RCA к mini-jack (из комплекта) + переходником mini-jack к 2RCA (в комплект не входит) или сигнальным кабелем 2RCA к 2RCA (в комплект не входит).

Примечание. От правильности и надежности подсоединения кабелей непосредственно зависит качество звука. Рекомендуем использовать кабели, которые поставляются в комплекте с АС.

• Поставьте на минимум регулятор общей громкости VOLUME ① на сабвуфере (повернув ручку регулятора влево до упора), после чего подключите сабвуфер к сети с помощью шнура питания ⑩.

• Включите питание сабвуфера выключателем POWER ON/OFF ⑦ на передней панели (положение ON). На передней панели засветится индикатор питания POWER ⑧. Затем включите источник звука и подстройте ручки регулятора общей громкости VOLUME ①, регуляторов TREBLE ②, BASS ③ и SUB. VOL ⑤ на необходимый уровень.

• Наушники подключайте к разъему EARPHONE OUT ⑥ на передней панели сабвуфера.

Примечания. Если Вы длительное время не используете АС, не забудьте выключить устройство выключателем ① на передней панели и вынуть вилку сетевого шнура ② из розетки. Для повышения качества воспроизведения звука пользуйтесь выходом звуковой карты Line-Out.

6. УСТРАНЕНИЕ НЕИСПРАВНОСТЕЙ

Неисправность	Причина	Способ устранения
АС не включается.	Не подключена к сети.	Проверьте правильность подключения.
	Не включен сетевой выключатель.	Включите выключатель.
Нет звука или в колонках АС слишком тихий звук.	Регулятор громкости установлен в положение наименьшей громкости.	Подстройте регулятор громкости.
	Неправильно подключен источник аудиосигнала.	Подключите источники сигнала правильно.
Искажение звука.	Большая амплитуда входного сигнала.	Регуляторами громкости на источнике сигнала и АС уменьшите величину входного сигнала.

Если ни один из указанных выше способов не решает проблему, обратитесь за профессиональной консультацией в ближайший сервисцентр. Не ремонтируйте изделие самостоятельно.

7. ТЕХНИЧЕСКИЕ ХАРАКТЕРИСТИКИ

Характеристики и единицы измерения	Значение
Выходная мощность (RMS), Вт сабвуфера сателлитов	70 (30 + 2 × 20) 30 2 × 20
Диапазон частот, Гц сабвуфера сателлитов	50 – 140 140 – 20 000
Диаметр динамиков, мм сабвуфера сателлитов (ШП + ВЧ)	∅ 165 ∅ 100 + ∅ 20
Напряжение питания, В/Гц	~220/50
Размеры (Ш × В × Г), мм сабвуфера сателлитов (одной колонки)	192 × 295 × 305 145 × 230 × 130
Вес, кг	10,25

Примечания:

- **Технические характеристики, приведенные в таблице, справочные и не могут служить основанием для претензий.**
- **Продукция торговой марки SVEN постоянно совершенствуется. По этой причине технические характеристики могут быть изменены без предварительного уведомления.**

SVEN®
YOU WANT – WE CAN

Мультимедійна
акустична система 2.1

КЕРІВНИЦТВО З ЕКСПЛУАТАЦІЇ



MS-970

www.sven.fi

Дякуємо Вам за купівлю акустичної системи TM SVEN!

АВТОРСЬКЕ ПРАВО

© 2014. SVEN PTE. LTD. Версія 1.0 (V 1.0).

Це Керівництво та інформація, що міститься в ньому, захищено авторським правом. Усі права застережені.

ТОРГОВЕЛЬНІ МАРКИ

Усі торговельні марки є власністю їх законних власників.

ПОПЕРЕДЖЕННЯ ПРО ОБМЕЖЕННЯ ВІДПОВІДАЛЬНОСТІ

Незважаючи на докладені зусилля зробити Керівництво точнішим, можливі деякі невідповідності. Інформація цього Керівництва надана на умовах «як є». Автор і видавець не несуть жодної відповідальності перед особою або організацією за збитки або ушкодження, завдані інформацією, що міститься у цьому Керівництві.

ЗМІСТ

RUS	1
UKR	6
1. РЕКОМЕНДАЦІЇ ПОКУПЦЕВІ	7
2. КОМПЛЕКТНІСТЬ АС	8
3. ЗАХОДИ БЕЗПЕКИ	8
4. ТЕХНІЧНИЙ ОПИС	8
5. ПІДГОТОВКА ТА ПОРЯДОК РОБОТИ	9
6. УСУНЕННЯ НЕСПРАВНОСТЕЙ	11
7. ТЕХНІЧНІ ХАРАКТЕРИСТИКИ	11
ENG	12

1. РЕКОМЕНДАЦІЇ ПОКУПЦЕВІ

- Акуратно розпакуйте виріб, простежте за тим, щоб усередині коробки не залишилося яке-небудь приладдя. Перевірте пристрій на предмет пошкоджень. Якщо виріб пошкоджено при транспортуванні, зверніться у фірму, що здійснює доставку; якщо виріб не функціонує, відразу ж зверніться до продавця.
- Просимо Вас перевірити комплектність і наявність гарантійного талона. Переконайтеся в тому, що в гарантійному талоні проставлено штамп магазину, розбірливий підпис або штамп продавця і дата продажу, номер товару співпадають зі вказаними у талоні.
- Не вмикайте виріб одразу після того, як внесли його в приміщення, якщо надворі мінусова температура! Розпакований виріб необхідно витримати в умовах кімнатної температури не менше 4-х годин.
- Перед експлуатацією пристрою уважно ознайомтеся з цим Керівництвом і збережіть його на увесь період користування.

**Технічна підтримка розміщена на сайті www.sven.fi
Також тут Ви зможете знайти оновлену версію цього керівництва.**

2. КОМПЛЕКТНІСТЬ АС

- Сабвуфер – 1 шт.
- Сателіти – 2 шт.
- Стереофонічний сигнальний кабель 2RCA до mini-jack Ø 3,5 мм – 1 шт.
- Акустичний кабель – 2 шт.
- Керівництво з експлуатації – 1 шт.
- Гарантійний талон – 1 шт.

3. ЗАХОДИ БЕЗПЕКИ



Увага! Усередині корпусу на елементах без ізоляції є висока напруга, що може викликати ураження електричним струмом.

Щоб уникнути ураження електричним струмом, не розбирайте АС і не ремонтуйте самостійно. Обслуговування і ремонт повинні здійснювати лише кваліфіковані фахівці сервісного центру. Перелік авторизованих сервісних центрів дивіться на сайті www.sven.fi

- Не допускайте замикання дротів (у тому числі й «заземлених») колонок АС між собою, на корпус підсилювача і на землю, бо це призводить до пошкодження вихідних каскадів підсилювача.
- Забороняється торкатися до штирів мережної вилки апаратури протягом 2 сек. з моменту вилучення вилки з розетки.
- Під час заміни запобіжника відключайте АС від мережі. Використовуйте запобіжники того ж типу і номіналу. Не використовуйте саморобні запобіжники.
- Оберегайте АС від потрапляння в отвори сторонніх предметів.
- Оберегайте АС від підвищеної вологості, потрапляння води і пилу.
- Оберегайте АС від нагрівання: встановлюйте її не ближче ніж 1 м від нагрівальних приладів. Не піддавайте впливу прямих сонячних променів.
- Не розміщуйте на АС, а також поблизу системи жодних джерел відкритого полум'я.
- Не встановлюйте АС в місцях з недостатньою вентиляцією. Мінімальний доступ повітря – 10 см. Під час експлуатації АС не ставте на неї будь-які пристрої, не вкривайте серветками або подібними предметами, що заважають охолодженню.
- Не застосовуйте хімічні реагенти для чищення АС, використовуйте м'яку суху тканину.

4. ТЕХНІЧНИЙ ОПИС

Акустична система 2.1 (АС) MS-970 призначена для відтворення музики і озвучування ігор, фільмів тощо. АС оснащена вмонтованим підсилювачем потужності, завдяки чому її можна підключити практично до будь-яких джерел аудіосигналу (CD/DVD-програвачів, телевізора, ПК тощо) без використання додаткового підсилювача потужності.

Особливості акустичної системи

- Акустична система сумісна з PC, DVD/Media-програвачами, мобільними телефонами та іншими джерелами звуку
- Роздільне регулювання рівня загальної гучності, рівня високих та низьких частот
- Регулювання рівня гучності сабвуфера
- Зручне управління на передній панелі
- Роз'єм для підключення навушників

- Високоякісні шовкові ВЧ-динаміки
- Магнітне екранування
- Можливість настінного кріплення колонок
- Матеріал корпусу колонок і сабвуфера – дерево (MDF)

Передня і задня панелі сабвуфера

- ① VOLUME: регулятор рівня загальної гучності
- ② TREBLE: регулятор рівня гучності високих частот
- ③ BASS: регулятор рівня гучності низьких частот
- ④ BALANCE: регулятор рівня балансу
- ⑤ SUB. VOL: регулятор рівня гучності сабвуфера
- ⑥ EARPHONE OUT: роз'єм для підключення навушників
- ⑦ POWER ON/OFF: вимикач живлення
- ⑧ POWER: індикатор живлення
- ⑨ AUDIO INPUT L/R: роз'єм для підключення джерела аудіосигналу
- ⑩ SPEAKERS OUT L/R: роз'єми для підключення колонок
- ⑪ Шнур мережевого живлення

5. ПІДГОТОВКА ТА ПОРЯДОК РОБОТИ

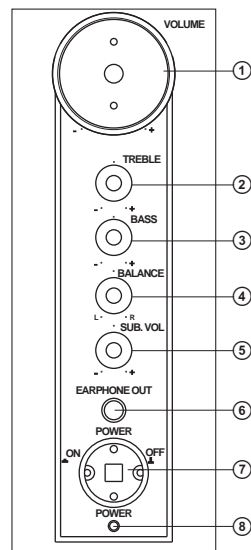
- Розташуйте колонки відносно слухача симетрично на відстані не менше одного метра, є можливість настінного кріплення.
- Сабвуфер випромінює ненапрямлений звук, тому його можна розташувати в будь-якому місці кімнати, в якому сабвуфер звучатиме якнайкраще.
- Можливе невелике спотворення зображення у надчутливих моніторів і телевізорів, тому встановлюйте АС якомога далі від цих пристроїв.

Підключення та управління АС

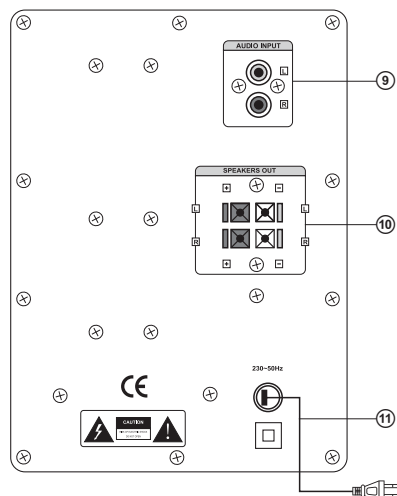
Акустичну систему MS-970 можна підключити практично до будь-яких джерел аудіосигналу (див. схему підключення на мал. 3).

- Перед підключенням переконайтеся, що АС відключена від мережі. Потім під'єднайте, дотримуючись полярності (див. мал. 3), акустичні кабелі спочатку до роз'ємів колонок, а потім до роз'ємів SPEAKERS OUT L/R ⑩ сабвуфера. Плюсові клеми (червоного кольору) сабвуфера з'єднайте з клемми червоного кольору колонок (+ → +), а мінусові клеми (чорного кольору) сабвуфера – з чорними клемми колонок (– → –).

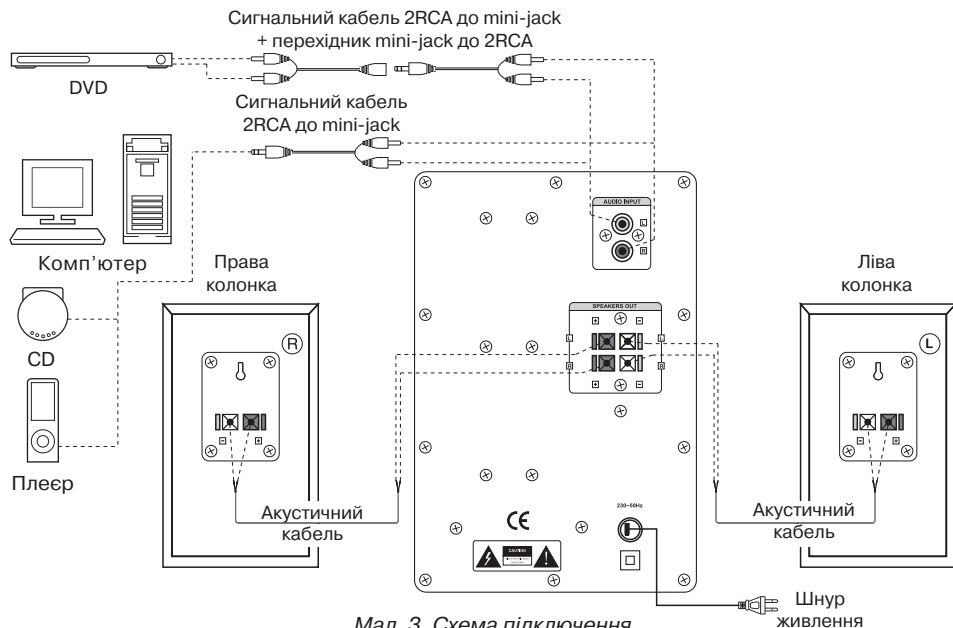
- Під'єднайте 2RCA сигнального кабелю (з комплекту) до роз'ємів L і R аудіовходу AUDIO INPUT ⑨ сабвуфера, а потім вставте mini-jack (Ø 3,5 мм)



Мал. 1. Передня панель сабвуфера



Мал. 2. Задня панель сабвуфера



Мал. 3. Схема підключення

сигнального кабелю в порт LINE OUT звукової карти ПК або в роз'єм аудіовиходу (OUTPUT) DVD/CD/MP3-плеєра. При підключенні до роз'ємів аудіовиходу (OUTPUT) DVD/CD-програвачів або TV скористайтеся сигнальним кабелем 2RCA до mini-jack + перехідником mini-jack до 2RCA (не входить до комплекту) або сигнальним кабелем 2RCA до 2RCA (не входить до комплекту).

Примітка. Від правильності та надійності підключення кабелів безпосередньо залежить якість звуку. Рекомендуємо використовувати кабелі з комплекту постачання АС. Як правило, правий канал (R) позначено червоним кольором, а лівий канал (L) – білим.

- Поставте на мінімум регулятор гучності VOLUME ① на сабвуфері (повернувши ручку регулятора до упору проти годинникової стрілки), після чого підключіть сабвуфер до мережі живлення за допомогою шнура живлення ⑩.
- Увімкніть живлення сабвуфера вимикачем POWER ON/OFF ⑦ на передній панелі (положення ON). На передній панелі засвітиться індикатор POWER ⑧. Потім увімкніть джерело звуку, встановіть ручки регулятора загальної гучності VOLUME ①, регуляторів TREBLE ②, BASS ③ і SUB. VOL ⑤ на необхідний рівень.
- Навушки підключайте до роз'єму EARPHONE OUT ⑥ на передній панелі сабвуфера.

Примітки. Якщо Ви тривалий час не використовуєте АС, не забудьте вимкнути пристрій вимикачем POWER ⑦ на передній панелі сабвуфера і вийняти вилку шнура живлення ⑩ з розетки. Для підвищення якості відтворення звуку користуйтеся виходом звукової карти Line-Out.

6. УСУНЕННЯ НЕСПРАВНОСТЕЙ

Несправність	Причина	Спосіб усунення
АС не вмикається.	Не підключена до мережі живлення.	Перевірте правильність підключення.
	Не увімкнено мережевий вимикач.	Увімкніть вимикач.
Немає звуку або колонках АС занадто тихий звук.	Регулятор гучності встановлено в положення найменшої гучності.	Підкрутіть регулятор гучності.
	Неправильно підключено джерело аудіосигналу.	Підключіть правильно джерела сигналу.
Спотворення звуку.	Велика амплітуда вхідного сигналу.	Регуляторами гучності джерела сигналу та АС зменшіть величину вхідного сигналу.

Якщо жоден зі вказаних вище способів не вирішує проблему, зверніться за професійною консультацією до найближчого сервісного центру. Ніколи не ремонтуйте АС самостійно.

7. ТЕХНІЧНІ ХАРАКТЕРИСТИКИ

Характеристики та одиниці виміру	Значення
Вихідна потужність (RMS), Вт сабвуфера сателітів	70 (30 + 2 × 20) 30 2 × 20
Діапазон частот, Гц сабвуфера сателітів	50 – 140 140 – 20 000
Діаметр динаміків, мм сабвуфера сателітів (ШС + ВЧ)	∅ 165 ∅ 100 + ∅ 20
Напруга живлення, В/Гц	~220/50
Розміри (Ш × В × Г), мм сабвуфера сателітів (однієї колонки)	192 × 295 × 305 145 × 230 × 130
Вага, кг	10,25

Примітки:

- Технічні характеристики, наведені в таблиці, довідкові і не можуть служити підставою для претензій.
- Продукція торговельної марки SVEN постійно удосконалюється. З цієї причини технічні характеристики може бути змінено без попереднього повідомлення.

SVEN®
YOU WANT – WE CAN

2.1 Multimedia Speaker System

OPERATION MANUAL



MS-970

www.sven.fi

Congratulations on your purchase of the Sven speaker system!**COPYRIGHT**

© 2014. SVEN PTE. LTD. Version 1.0 (V 1.0).

This Manual and information contained in it are copyrighted. All rights reserved.

TRADEMARKS

All trademarks are the property of their legal holders.

NOTICE OF RESPONSIBILITY RESTRICTION

Despite the exerted efforts to make this Manual more exact, some discrepancies may occur. The information in this Manual is given on «as is» terms. The author and the publisher do not bear any liability to a person or an organization for loss or damage which has arisen from the information contained in this Manual.

CONTENTS

RUS	1
UKR	6
ENG	12
1. BUYER RECOMMENDATIONS	13
2. PACKAGE CONTENTS	14
3. SAFETY PRECAUTIONS	14
4. TECHNICAL DESCRIPTION	14
5. PREPARATION AND OPERATION	15
6. TROUBLESHOOTING	17
7. TECHNICAL SPECIFICATIONS	17

1. BUYER RECOMMENDATIONS

- Unpack the device carefully. Make sure there are no accessories left in the box. Check up the device for damage; if the product was damaged during transportation, address the firm which carried out the delivery; if the product functions incorrectly, address the dealer at once.
- Check up the package contents and availability of the warranty card. Make sure the warranty card has a shop stamp, a legible signature or the seller's stamp and purchase date, and the goods number corresponds to that in the warranty card.
- Do not switch on the speaker system immediately after you bring it into a room from environment with negative temperature! After unpacking, the speaker system should be kept in conditions of room temperature for at least 4 hours.
- Before installing and using the speaker system, read this Manual carefully and keep it for future reference.

Technical support is on www.sven.fi

2. PACKAGE CONTENTS

- Subwoofer – 1 pc
- Satellites – 2 pcs
- 2RCA to mini-jack (Ø 3.5 mm) signal cable – 1 pc
- Acoustic cable – 2 pcs
- Operation manual – 1 pc
- Warranty card – 1 pc

3. SAFETY PRECAUTIONS



Caution! High voltage inside! To avoid the risk of electric shock do not open or touch elements inside.

- To avoid electric shock, do not open the MSS and do not perform repairs by yourself. Service and repairs should be performed only by qualified specialists in an authorized service center. The list of authorized service centers is available on www.sven.fi
- Do not allow the circuit of wires (including the grounded ones) between the speakers, on the power amplifier or the ground, for it causes damage to the power amplifier output stage.
- Do not touch the MSS power cord plug pins for 2 seconds after unplugging it from the mains.
- Disconnect the MSS from the mains system during a fuse replacement. Use fuses of the same type and rated value. Do not use hand-made fuses.
- Do not put foreign objects inside the holes of the MSS.
- Protect the MSS from high humidity, water and dust.
- Protect the MSS from heating: do not place it closer than 1 m from a heat source. Do not expose it to direct sunlight.
- Do not place any open flame sources on or close to MSS.
- Do not place the MSS in poorly ventilated areas. Leave an air gap of 10 cm or more. When operating the MSS, do not put any devices on it, do not cover it with cloth or other objects preventing it from cooling.
- Do not use any chemical agents for cleaning. Clean it with dry soft cloth only.

4. TECHNICAL DESCRIPTION

MS-970 Multimedia Speaker System 2.1 (MSS) is designed to play music and sound games, movies etc. The MSS has a built-in amplifier, due to which it can be connected to virtually any audio source (CD/DVD-player, TV, PC, etc.) without using an additional power amplifier.

Special features

- Speaker system is compatible with PCs, DVD/Media-players, mobile devices and other sound sources
- Separate master volume control, timbre control and balance control
- Subwoofer volume control
- Convenient control on the front panel
- Headphone jack
- High quality silk tweeters
- Magnetic shielding
- Wall-mounted speakers
- MDF subwoofer and satellites cabinets

Front and rear subwoofer panels

- ① VOLUME: master volume control knob
- ② TREBLE: TREBLE control knob
- ③ BASS: BASS control knob
- ④ BALANCE: BALANCE control knob
- ⑤ SUB. VOL: subwoofer volume control knob
- ⑥ EARPHONE OUT: headphone jack
- ⑦ POWER ON/OFF: POWER switch
- ⑧ POWER: POWER LED
- ⑨ AUDIO INPUT L/R: audio source input
- ⑩ SPEAKERS OUT L/R: satellite outputs
- ⑪ Power cord

5. PREPARATION AND OPERATION**Speaker placement**

- Place the speakers symmetrically to the listener at the distance not less than one meter, speakers can be wall-mounted.
- The subwoofer emits non-directional sound, therefore it can be located in any place of the room, where it will sound to the best advantage.
- Place MSS far away from monitors and TV sets, as insignificant image distortion in these supersensitive devices is possible.

MSS connecting and control

MS-970 Multimedia Speaker System can be connected to virtually any audio source: DVD/CD, PC sound card, etc. (see connection diagram, Fig. 3).

- Before connecting make sure that the MSS is switched off. Then, observing polarity (see Fig. 3), connect the audio cables first to the jacks of the speakers, and then into SPEAKERS OUT L/R ⑩ of the subwoofer. The positive (red) terminals of the subwoofer must be connected to the red terminals of speakers (+ → +), and the negative (black) terminals of the subwoofer must be connected to the black terminals of the speakers (- → -).

- Connect the included 2RCA jacks of the signal cable to AUDIO INPUT ⑨ L and R jacks of the subwoofer, and insert the mini-jack (Ø 3.5 mm) of the signal cable into LINE OUT port of the PC sound card or OUTPUT of the DVD/CD/MP3-player. To connect the device to OUTPUT of the DVD/CD/MP3-player or TV, use the 2RCA to mini-jack signal cable (included) + mini-jack to 2RCA adapter (not included) or 2RCA to 2RCA signal cable (not included).

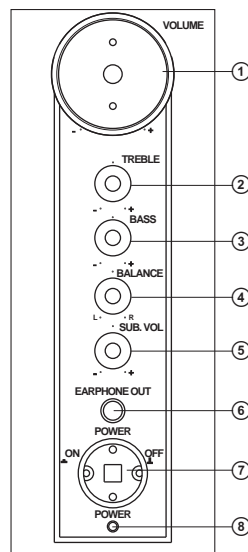


Fig. 1. Subwoofer front panel

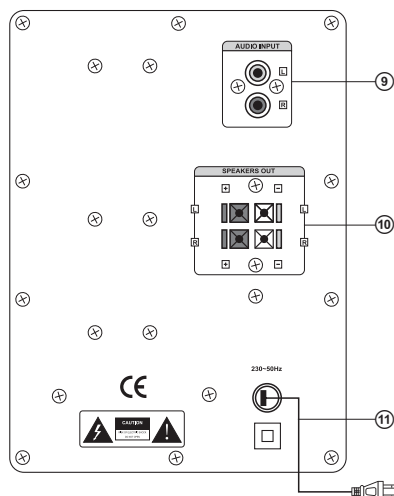


Fig. 2. Subwoofer rear panel

2.1 Multimedia Speaker System

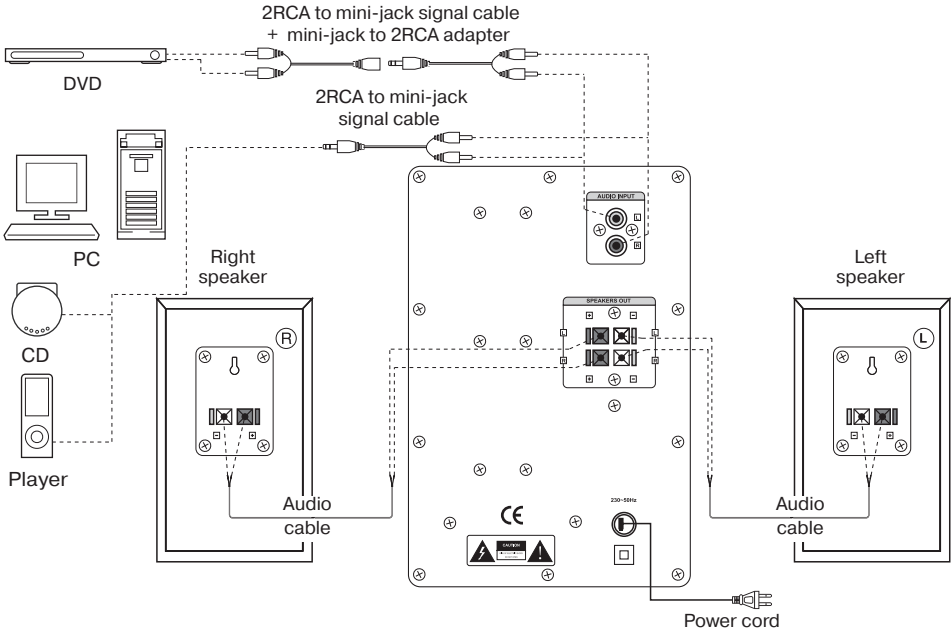


Fig. 3. Connection diagram

Notes. Sound quality is directly affected by correctness and reliability of the connection of cables. It is recommended to use cables that are included in the package contents of the MSS. Usually, the right channel is marked in red, and the left channel is marked in white.

- Adjust volume control knob VOLUME ① on the subwoofer to its minimum (by turning the Volume control knob counterclockwise as far as it would go), then connect the subwoofer to a mains outlet via the built-in power cord ⑩.
- Switch on the subwoofer by shifting POWER ON/OFF switch ⑦ into ON position on the subwoofer front panel, power LED ⑧ lights up. Then turn on the audio source and adjust the subwoofer volume level by volume control knob VOLUME ①, bass level, treble level, subwoofer volume level by BASS control knob ③, TREBLE control knob ② and SUB. VOL control knob ⑤ respectively.
- Connect the headphones to the headphone jack EARPHONE OUT ⑥ on the subwoofer front panel.

Notes:

- If MSS won't be used for a long time, please mind to switch it off ⑦ (position OFF) on the subwoofer front panel and unplug it ⑩.
- To enhance sound quality, use Line-Out output of the sound card.

6. TROUBLESHOOTING

Problem	Cause	Solution
The MSS does not turn on.	The MSS is not connected to the mains outlet.	Check the connection.
	Power switch is off.	Turn on the switch.
No sound or sound of speakers is too quiet.	Volume level is set at minimum value.	Adjust the volume control knob.
	The audio source is improperly connected.	Connect audio sources correctly.
Distortion of sound.	Large amplitude of the input signal.	Turn down the source volume and MSS volume.

If none of the above methods can solve the problem, please seek professional advice at your nearest service center. Never attempt to repair the product yourself.

7. TECHNICAL SPECIFICATIONS

Parameter, measurement unit	Value
Output power (RMS), W subwoofer satellites	70 (30 + 2 × 20) 30 2 × 20
Frequency range, Hz subwoofer satellites	50 – 140 140 – 20 000
Speaker diameters, mm subwoofer satellites (full-range driver + tweeter)	Ø 165 Ø 100 + Ø 20
Power supply, V / Hz	~220/50
Dimensions (W × H × D), mm subwoofer satellites (one speaker)	192 × 295 × 305 145 × 230 × 130
Weight, kg	10.25

Notes:

- *Technical specification given in this table is supplemental information and can not give occasion to claims.*
- *Technical specification is subject to change without notice due to improvement of SVEN production.*

Мультимедийная акустическая система 2.1

SVEN®
YOU WANT – WE CAN



Модель: **MS-970**

Импортер в России: ООО «СКАНДИТРЕЛ»,
111024, РФ, г. Москва, ул. Авиамоторная, д. 65, стр. 1.
Уполномоченная организация в России: ООО «РТ-Ф»,
105082, г. Москва, ул. Фридриха Энгельса, д. 75, стр. 5.
Условия гарантийного обслуживания смотрите
в гарантийном талоне или на сайте www.sven.fi
Гарантийный срок: 12 мес. Срок службы: 5 лет.
Производитель: «СВЕН ПТЕ. Лимитед», 176
Джу Чиаг Роуд, № 02-02, Сингапур, 427447.
Произведено под контролем «Свен Скандинавия
Лимитед», 48310, Финляндия, Котка, Котлахдентие,
15. Сделано в Китае.

Модель: **MS-970**

Постачальник/імпортер в Україні: ТОВ «СВЕН Центр»,
08400, Київська область, м. Переяслав-Хмельницький,
вул. Героїв Дніпра, 31, тел. (044) 233-65-89/98.
Призначення, споживчі властивості та відомості
про безпеку товару див. у Керівництві з експлуатації.
Умови гарантійного обслуговування дивіться
в гарантійному талоні або на сайті www.sven.fi
Гарантійний термін: 12 міс. Строк служби: 5 років.
Товар сертифіковано/має гігієнічний висновок.
Шкідливих речовин не містить.
Зберігати в сухому місці.
Виробник: «СВЕН ПТЕ. Лімїтед», 176 Джу Чіат Роуд,
№ 02-02, Сингапур, 427447. Виготовлено під
контролем «Свен Скандинавія Лімїтед», 48310,
Фінляндія, Котка, Котлахдентіє, 15.
Зроблено в Китаї.

Manufacturer: SVEN PTE. LTD., 176 Joo Chiat Road,
№ 02-02, Singapore, 427447. Produced under the
control of Oy Sven Scandinavia Ltd. 15, Kotolahdentie,
Kotka, Finland, 48310. Made in China.

© Registered Trademark of Oy SVEN
Scandinavia Ltd. Finland.

MS-970