

**SVEN**<sup>®</sup>  
YOU WANT – WE CAN

Sistem de boxe multimedia 2.1

## MANUAL DE UTILIZARE



**MS-90**

[www.sven.fi](http://www.sven.fi)

**Vă mulțumim că ați achiziționat sistemul de boxe multimedia TM SVEN!**

#### **DREPT DE AUTOR**

© 2014. SVEN PTE. LTD. Versiunea 1.0 (V1.0).

Acest Manual și informația pe care o conține sunt protejate prin dreptul de autor. Toate drepturile sunt rezervate.

#### **MĂRCI COMERCIALE**

Toate mărcile comerciale sunt proprietatea deținătorilor lor.

#### **AVERTISMENT ÎN LEGĂTURĂ CU RĂSPUNDEREA LIMITATĂ**

În pofida tuturor eforturilor de a face acest Manual cât mai precis, sunt posibile unele discrepante. Informația din acest Manual este oferită «așa cum este». Autorul și editorul nu duc nicio răspundere față de individ sau față de organizație pentru pierderile sau daunele cauzate de informația conținută de acest Manual.

#### **CUPRINS**

<b>1. RECOMANDĂRI PENTRU CUMPĂRĂTOR</b> .....	<b>1</b>
<b>2. SETUL COMPLET</b> .....	<b>2</b>
<b>3. MĂSURI DE SIGURANȚĂ</b> .....	<b>2</b>
<b>4. DESCRIERE TEHNICĂ</b> .....	<b>2</b>
<b>5. PREGĂTIREA ȘI ORDINEA FUNCȚIONĂRII</b> .....	<b>3</b>
<b>6. INLĂTURAREA DEFECTIUNILOR</b> .....	<b>5</b>
<b>7. SPECIFICAȚII</b> .....	<b>6</b>

#### **1. RECOMANDĂRI PENTRU CUMPĂRĂTOR**

- Despachetați atent produsul, asigurați-vă că în interiorul cutiei nu a rămas nici un accesoriu. Verificați dacă produsul nu are defecte. Dacă acesta a fost deteriorat în timpul transportării, contactați firma care a efectuat livrarea; dacă produsul nu funcționează, adresați-vă îndată distribuitorului.
- Verificați dacă setul este complet și dacă aveți talonul de garanție. Asigurați-vă că pe talonul de garanție este pusă ștampila magazinului, o semnătură lizibilă sau ștampila vânzătorului și data cumpărării; verificați dacă numărul produsului corespunde cu cel indicat pe talon. Țineți minte că în caz de pierdere a talonului sau necorespunderii numerelor, nu veți avea dreptul la o reparație de garanție.
- Nu conectați produsul îndată după ce acesta a fost adus în încăpere de afară, de la temperaturi negative! Țineți produsul despachetat la temperatura camerei nu mai puțin de 4 ore.
- Înainte de a instala și de a folosi produsul, faceți atent cunoștință cu manualul de față și păstrați-l pentru întreaga perioadă de exploatare.

**Suportul tehnic este disponibil pe pagina web: [www.sven.fi](http://www.sven.fi).  
Tot aici puteți găsi versiunea actualizată a acestui Manual.**

## 2. SETUL COMPLET

- Subwoofer – 1 buc.
- Sateliți – 2 buc.
- Cablu de semnal – 1 buc.
- Manual de utilizare – 1 buc.
- Talon de garanție – 1 buc.

## 3. MĂSURI DE SECURITATE



**Atenție! În interiorul carcasei, pe elementele neizolate, există o tensiune înaltă, care poate provoca șoc electric.**

• Pentru a evita electrocutarea, nu desfaceți sistemul de boxe multimedia (SBM) și nu îl reparați de sine stătător. Deservirea și repararea trebuie să fie efectuate doar de specialiștii calificați ai centrului de servicii autorizat. O listă a centrelor de servicii autorizate o puteți găsi pe pagina web: **[www.sven.fi](http://www.sven.fi)**.

- Evitați producerea scurt-circuitelor (inclusiv a firelor de «împământare»), a boxelor între ele, pe carcasa amplificatorului și pe pământ, deoarece acest lucru ar duce la defectarea cascadei amplificatorului.
- Este interzisă atingerea ștecherului firului de rețea al aparatului în decurs de 2 secunde de la extragerea acestuia din priză.
- În cazul înlocuirii siguranței electrice, deconectați SBM de la rețea. Folosiți siguranțe de același tip și dimensiune. Nu folosiți siguranțe improvizate.
- Asigurați-vă că SBM nu va ajunge în deschizăturile altor obiecte.
- Protejați SBM de umiditate mărită, apă și praf.
- Protejați SBM de supraîncălzire: instalați-l nu mai aproape de un metru de la sistemele de încălzire.
- Nu expuneți SBM la soare.
- Nu amplasați SBM pe foc deschis sau alături de acesta.
- Nu amplasați SBM în locurile cu sistem rău de ventilare. Intervalul minim de aer – 10 cm. În timpul utilizării SBM nu plasați pe el nici un dispozitiv, nu-l acoperiți cu șervețele sau obiecte asemănătoare, ce ar împiedica răcirea sa.
- Nu folosiți agenți de curățare chimici pentru curățarea SBM, utilizați o cârpă moale și uscată.

## 4. DESCRIERE TEHNICĂ

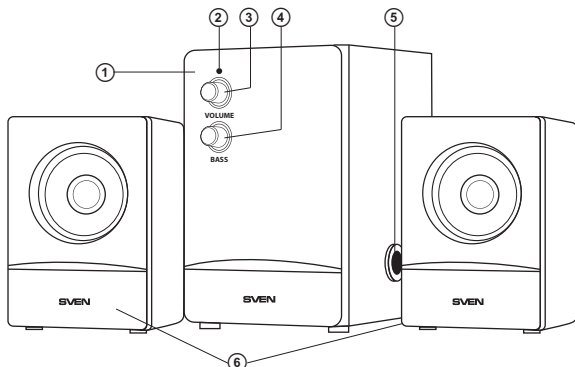
Sistemul de boxe multimedia 2.1 (SBM) MS-90 este conceput pentru redarea muzicii și sonorizarea jocurilor, filmelor, etc. SB conține un subwoofer și cabluri acustice integrate în boxe, datorită cărora poate fi conectat practic la orice sursă de semnal audio (playere CD/DVD, televizoare, PC, etc.) fără amplificator de putere auxiliar.

### Particularitățile SBM

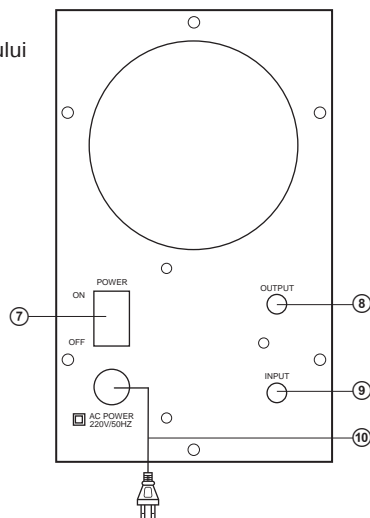
- Stabilizator de alimentare integrat (de impuls)
- Sistemul de boxe este compatibil cu PC, playere DVD/Media, dispozitive mobile și alte surse audio
- Controlul volumului general, al nivelului frecvențelor joase
- Suprafață neagră elegantă
- Materialul carcasei subwoofer-ului – lemn (MDF)

**Panoul frontal și cel dorsal ale subwoofer-ului**

- ① Subwoofer
- ② Indicator al alimentării
- ③ VOLUME: regulator al nivelului volumului
- ④ BASS: regulator al nivelului FJ
- ⑤ Invertor de fază
- ⑥ Boxe
- ⑦ POWER ON/OFF: comutator de alimentare al subwoofer-ului
- ⑧ OUTPUT: mufă pentru conectarea boxelor
- ⑨ INPUT: mufă pentru conectarea subwoofer-ului
- ⑩ Cablu de alimentare



Imag. 1. Vedere frontala



Imag. 2. Panoul dorsal al subwoofer-ului

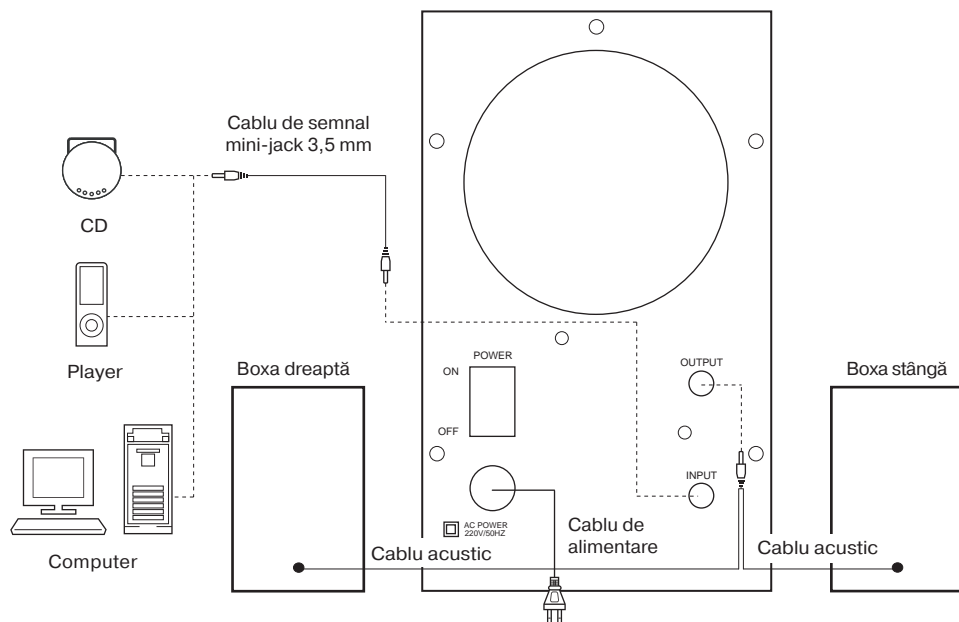
**5. PREGĂTIREA ȘI ORDINEA FUNCȚIONĂRII****Amplasarea SBM**

- Amplasați boxe simetric în raport cu ascultătorul, la o distanță nu mai mică de un metru. Subwoofer-ul emite un sunet nedirecționat, de aceea poate fi amplasat în orice loc dorit, acolo unde sună cel mai bine.
- SBM conține un invertor de fază ⑤, care iese peretele lateral, de aceea plasați sistemul la o distanță de 20-30 cm de perete sau alt obstacol.
- Este posibilă o slabă distorsiune a imaginii la monitoarele sensibile și televizoare, de aceea amplasați SBM mai departe de astfel de dispozitive.

**Conectarea și utilizarea SBM**

Sistemul de boxe MS-90 poate fi conectat aproape la orice sursă de semnal audio: playere DVD/CD, PC, notebook și altele (vezi schema din imag. 3).

- Înainte de conectare asigurați-vă că SBM este deconectat de la rețea. Apoi conectați cablurile integrate în boxe la mufa OUTPUT ⑧ a subwoofer-ului (vezi imag. 3).



Imag. 3. Schema conectării

- Introduceți mini-jack-ul ( $\varnothing$  3,5 mm) cablului de alimentare (din computer) în mufa INPUT ⑨ a subwoofer-ului, apoi conectați-l la intrarea LINE OUT a plăcii audio a PC sau la intrarea audio (OUTPUT) a player-ului MP3/CD.
- Setează la minim regulatorul VOLUME ③ de pe subwoofer, apoi conectați subwoofer-ul la rețea cu ajutorul cablului de alimentare integrat ⑩.
- Conectați alimentarea subwoofer-ului cu ajutorul comutatorului POWER (⑦, poziția ON), se va aprinde indicatorul ②. Apoi conectați sursa de sunet și setați nivelul volumului subwoofer-ului cu ajutorul regulatorului VOLUME ③, iar nivelul frecvențelor joase – cu ajutorul regulatorului BASS ④.

**Note:**

- **Dacă intenționați să nu utilizați SB o perioadă lungă se timp, nu uitați să deconectați dispozitivul prin intermediul întrerupătorului ⑦ (poziția OFF) și să extrageți din priză ștecherul cablului de rețea ⑨.**

**6. ÎNLĂTURAREA DEFECȚIUNILOR**

<b>Defecțiunea</b>	<b>Cauza</b>	<b>Modalitatea de înlăturare</b>
SBM nu se conectează.	Nu este conectat la rețea.	Verificați corectitudinea conectării.
	Întrerupătorul de rețea nu este conectat.	Conectați întrerupătorul.
Nu este sunet.	Butonul de control al sunetului este setat la treapta cea mai joasă.	Regulați nivelul sunetului de la buton.
	Sursa semnalului audio este conectată greșit.	Conectați corect sursele semnalului audio.
Boxele produc un sunet prea încet.	Butonul de control al sunetului este setat la treapta cea mai joasă.	Regulați nivelul sunetului de la buton.
Sunet distorsionat.	Amplitudinea mare a sunetului de intrare.	Micșorați nivelul sunetului de intrare de la butoanele de control al volumului ale SBM și ale sursei semnalului audio.

Dacă nici una din metodele menționate mai sus nu vă ajută să rezolvați problema, vă rugăm să cereți o consultație profesionistă la cel mai apropiat centru de servicii. Nu încercați niciodată să reparați dispozitivul singuri.

## 7. SPECIFICAȚII

Parametri, unități de măsurare	Valoare
Putere de ieșire (RMS), W: subwoofer sateliți	10 (5 + 2 × 2,5) 5 2 × 2,5
Diapazonul frecvențelor, Hz	60 – 250 (sub.), 250 – 20 000 (sat.)
Diametrul difuzoarelor, mm: subwoofer sateliți	Ø 75 Ø 60
Tensiunea sursei de alimentare, V/Hz	~220/50
Dimensiuni (ale unei boxe), mm: subwoofer sateliți	109 × 178 × 145 88 × 128 × 79
Greutate, kg	1,28

**Note:**

- **Caracteristicile tehnice enumerate în tabelă sunt certificate și nu pot fi cauza plângerilor.**
- **Producerea mărcii comerciale SVEN se perfecționează încontinuu. Din această cauză specificațiile tehnice pot fi schimbate fără anunțare prealabilă.**

## Sistem de boxe multimedia 2.1

**SVEN**®  
YOU WANT – WE CAN



Model: **MS-90**

Importatori al MC SVEN în Republica Moldova:

Reprezentantul oficial al MC SVEN in Moldova

SRL «ULTRA»,

Chişinău, str. Creangă, 6V, Republica Moldova,

tel.: +373 22 870230, e-mail: sales@ultra.md.

IM «Accent Electronic» SA,

Chişinău, str. Bulgara, 33/1, Republica Moldova,

tel.: +373 22 234569, e-mail: sales@accent.md.

Producător: SVEN PTE. LTD, 176 Joo Chiat Road,

Nº 02-02, Singapore, 427447, Produs sub cotrolul

«SVEN Scandinavia Limited», 48310, Finlanda,

Kotka, Kotolahdentie, 15.

Manufacturer: SVEN PTE. LTD, 176 Joo Chiat Road,

Nº 02-02, Singapore, 427447. Produced under the

control of Oy Sven Scandinavia Ltd. 15, Kotolahdentie,

Kotka, Finland, 48310. Made in China.

© **Registered Trademark of Oy SVEN  
Scandinavia Ltd. Finland.**

**MS-90**