

SVEN[®]
YOU WANT – WE CAN

Мультимедийная
акустическая система 2.1

РУКОВОДСТВО ПО ЭКСПЛУАТАЦИИ



MS-370

www.sven.fi

Благодарим Вас за покупку акустической системы TM SVEN!

АВТОРСКОЕ ПРАВО

© 2014. SVEN PTE. LTD. Версия 1.0 (V 1.0).

Данное Руководство и содержащаяся в нем информация защищены авторским правом. Все права защищены.

ТОРГОВЫЕ МАРКИ

Все торговые марки являются собственностью их законных владельцев.

ПРЕДУПРЕЖДЕНИЕ ОБ ОГРАНИЧЕНИИ ОТВЕТСТВЕННОСТИ

Несмотря на приложенные усилия сделать Руководство более точным, возможны некоторые несоответствия. Информация данного Руководства предоставлена на условиях «как есть». Автор и издатель не несут никакой ответственности перед лицом или организацией за ущерб или повреждения, произошедшие от информации, содержащейся в данном Руководстве.

СОДЕРЖАНИЕ

RUS	1
1. РЕКОМЕНДАЦИИ ПОКУПАТЕЛЮ	1
2. КОМПЛЕКТНОСТЬ АС	2
3. МЕРЫ БЕЗОПАСНОСТИ	2
4. ТЕХНИЧЕСКОЕ ОПИСАНИЕ	2
5. ПОДГОТОВКА И ПОРЯДОК РАБОТЫ	4
6. УСТРАНЕНИЕ НЕИСПРАВНОСТЕЙ	6
7. ТЕХНИЧЕСКИЕ ХАРАКТЕРИСТИКИ	7
UKR	8
ENG	16

1. РЕКОМЕНДАЦИИ ПОКУПАТЕЛЮ

- Аккуратно распакуйте изделие, проследите за тем, чтобы внутри коробки не остались какие-либо принадлежности. Проверьте устройство на предмет повреждений. Если изделие повреждено при транспортировке, обратитесь в фирму, осуществляющую доставку; если изделие не функционирует, сразу же обратитесь к продавцу.
- Проверьте комплектность и наличие гарантийного талона. Убедитесь в том, что в гарантийном талоне проставлен штамп магазина, разборчивая подпись или штамп продавца и дата продажи, номер товара совпадает с указанным в талоне. Помните, что при утрате гарантийного талона или несовпадении номеров вы лишаетесь права на гарантийный ремонт.
- Не включайте изделие сразу же после внесения его в помещение из окружающей среды с минусовыми температурами! Распакованное изделие необходимо выдержать в условиях комнатной температуры не менее 4-х часов.
- Прежде чем устанавливать и использовать изделие, внимательно ознакомьтесь с настоящим Руководством и сохраните его на весь период использования.

**Техническая поддержка размещена на сайте www.sven.fi
Здесь же Вы сможете найти обновленную версию данного руководства.**

2. КОМПЛЕКТНОСТЬ АС

- Сабвуфер — 1 шт.
- Сателлиты — 2 шт.
- Акустический кабель — 2 шт.
- Стереофонический сигнальный кабель 2RCA к mini-jack — 1 шт.
- Стереофонический сигнальный кабель 2RCA к 2RCA — 1 шт.
- Пульт дистанционного управления — 1 шт.
- Батарейки типа AAA — 2 шт.
- Руководство по эксплуатации — 1 шт.
- Гарантийный талон — 1 шт.

3. МЕРЫ БЕЗОПАСНОСТИ



Внимание! Внутри корпуса на элементах без изоляции имеется высокое напряжение, которое может вызвать поражение электрическим током.

- Во избежание поражения электрическим током, не вскрывайте акустическую систему (АС) и не ремонтируйте самостоятельно. Обслуживание и ремонт должны осуществлять только квалифицированные специалисты уполномоченного сервисного центра. Перечень уполномоченных сервисных центров смотрите на сайте www.sven.fi
- Не допускайте замыканий проводов (в том числе и «заземленных») колонок АС между собой, на корпус усилителя и на землю, т. к. это выводит из строя выходные каскады усилителя.
- Запрещается прикасаться к штырям сетевой вилки аппаратуры в течение 2 сек. с момента изъятия вилки из сетевой розетки.
- При замене предохранителя отключайте АС от сети. Используйте предохранители того же типа и номинала. Не используйте самодельные предохранители.
- Оберегайте АС от попадания в отверстия посторонних предметов.
- Оберегайте АС от повышенной влажности, попадания воды и пыли.
- Оберегайте АС от нагрева: устанавливайте ее не ближе чем 1 м от нагревательных приборов. Не подвергайте воздействию прямых солнечных лучей.
- Не размещайте на АС, а также вблизи системы источники открытого пламени.
- Не устанавливайте АС в местах с недостаточной вентиляцией. Минимальный воздушный зазор – 10 см. При эксплуатации АС не устанавливайте на нее какие-либо устройства, не покрывайте салфетками или подобными предметами, затрудняющими охлаждение.
- Не применяйте химические реагенты для чистки АС, используйте мягкую сухую ткань.

4. ТЕХНИЧЕСКОЕ ОПИСАНИЕ

Акустическая система 2.1 (АС) MS-370 предназначена для воспроизведения музыки и озвучивания игр, фильмов и проч. АС оснащена встроенным усилителем мощности, тремя коммутируемыми стереовходами, благодаря чему она может быть подключена практически к любым источникам аудиосигнала (CD/DVD-проигрывателям, телевизору, ПК и т. п.) без использования дополнительного усилителя мощности. В комплекте пульт ДУ.

Особенности АС

- Встроенный усилитель мощности
- Три коммутируемых стереовхода

- Регулировка уровня общей громкости, уровня высоких частот, уровня громкости сабвуфера
- Регулировка баланса между правым и левым каналами
- Пульт дистанционного управления
- Индикатор подключения звуковых устройств
- Магнитное экранирование
- Материал корпуса колонок и сабвуфера – дерево (MDF)

Передняя и задняя панели сабвуфера

- ① Subwoofer: регулятор уровня громкости сабвуфера
- ② Treble: регулятор уровня высоких частот
- ③ Balance: регулятор баланса уровня звука между колонками
- ④ TV: индикатор включения TV
- ⑤ PC: индикатор включения PC
- ⑥ Кнопка включения TV
- ⑦ Кнопка включения PC
- ⑧ Master Volume: регулятор уровня общей громкости
- ⑨ AUX: индикатор включения AUX
- ⑩ Окно инфракрасного приемника
- ⑪ Кнопка включения AUX
- ⑫ AUDIO INPUT: разъемы аудиовходов для подключения TV, PC, AUX
- ⑬ AUDIO OUTPUT: разъемы для подключения сателлитов
- ⑭ ON/OFF: выключатель питания
- ⑮ Шнур питания

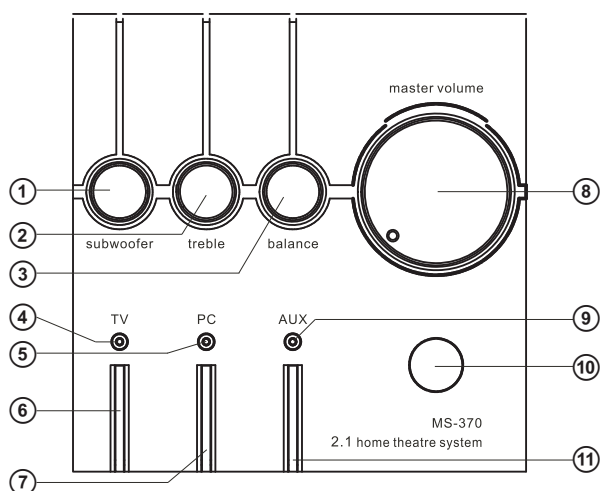


Рис. 1. Панель управления сабвуфера

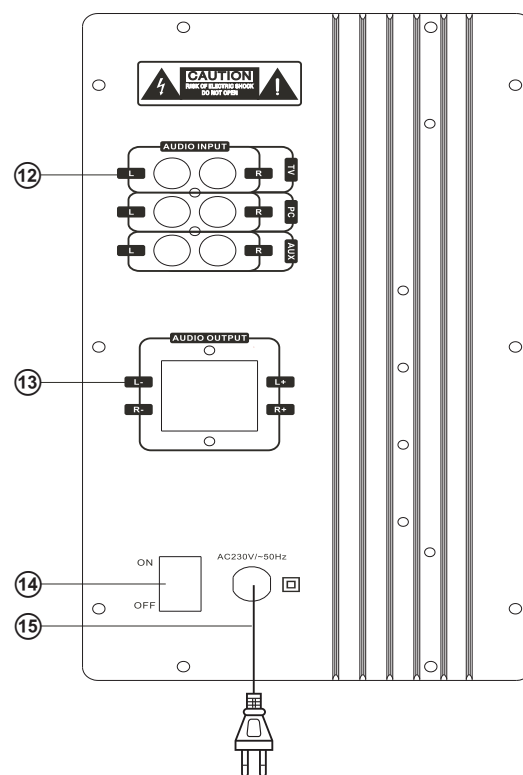


Рис. 2. Задняя панель сабвуфера

Пульт дистанционного управления

- ① STANDBY: кнопка включения режима ожидания
- ② SUB+/-: кнопки увеличения/уменьшения громкости сабвуфера
- ③ PC: кнопка включения входа PC
- ④ TV: кнопка включения входа TV
- ⑤ LEFT BAL+/RIGHT BAL+: кнопки регулировки баланса между каналами
- ⑥ RESET: кнопка возврата к заводским настройкам
- ⑦ MUTE: кнопка временного выключения звука
- ⑧ TREBLE+/-: кнопки увеличения/уменьшения уровня высоких частот
- ⑨ AUX-: кнопка включения входа AUX
- ⑩ VOL+/-: кнопки увеличения/уменьшения общей громкости

Установка батарейки в пульт ДУ

- Откройте отсек для батареек на задней стороне пульта ДУ.
- Вставьте батарейки типа AAA, придерживаясь полярности (из комплекта).
- Закройте отсек для батареек.

Примечания:

- **Используйте ПДУ под углом не более 30° на расстоянии не более 7 метров.**
- **Направьте ПДУ на окно ИК-приемника на сабвуфере.**
- **Если ПДУ не работает, проверьте наличие батареек или замените разряженные на новые.**
- **Вынимайте батарейки из пульта, если не собираетесь пользоваться им в течение длительного времени (больше недели).**
- **Храните ПДУ в сухом чистом месте.**

5. ПОДГОТОВКА И ПОРЯДОК РАБОТЫ

Расположение АС

- Располагайте колонки относительно слушателя симметрично на расстоянии не менее одного метра. Сабвуфер излучает ненаправленный звук, потому его можно расположить в любом месте комнаты, в котором сабвуфер звучит наилучшим образом.
- Возможно небольшое искажение изображения у сверхчувствительных мониторов и телевизоров, поэтому устанавливайте АС подальше от этих устройств.

Подключение и управление АС

Акустическую систему MS-370 можно подключить практически к любым источникам аудио-сигнала: DVD/CD-плеерам, ПК, ноутбуку и т. п. (см. схему на рис. 4).

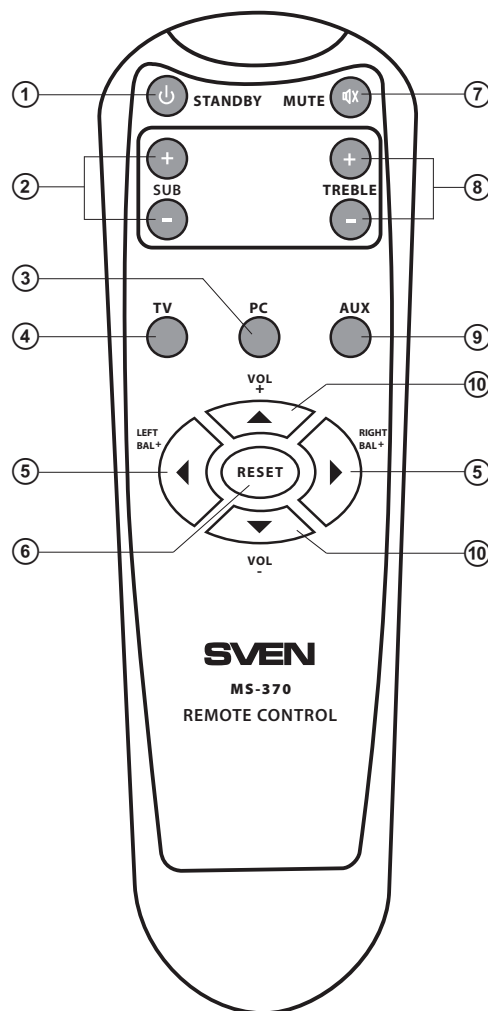


Рис. 3. Пульт дистанционного управления

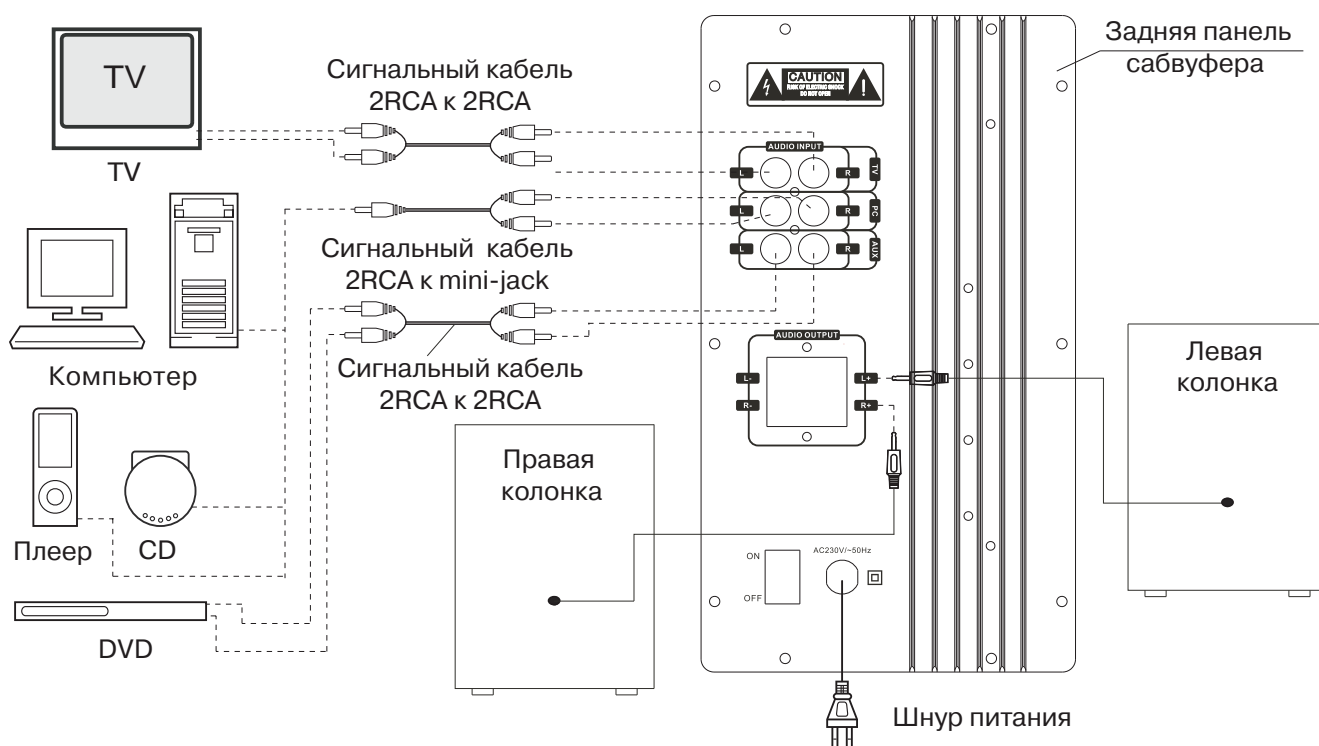


Рис. 4. Схема подключения

- Перед подключением убедитесь, что АС отключена от сети. Затем соедините разъемы AUDIO OUTPUT сабвуфера ⑬ с сателлитами при помощи акустических кабелей из комплекта поставки (см. схему выше), соблюдая полярность.
- Для подключения АС к TV, DVD/CD-проигрывателям соедините RCA-джеки сигнального кабеля 2RCA к 2RCA (из комплекта) со входом AUX AUDIO INPUT сабвуфера ⑫, а затем с аудиовыходами TV, DVD/CD-проигрывателей, как показано на рис. 4.
- Для подключения АС к ПК, MP3/CD-плееру сначала подсоедините RCA-джеки сигнального кабеля 2RCA к mini-jack Ø 3,5 мм (из комплекта) ко входу PC AUDIO INPUT сабвуфера ⑫, а потом mini-jack кабеля вставьте в порт LINE OUT звуковой карты ПК или в разъем аудиовыхода (OUTPUT) MP3/CD-плеера, как показано на схеме выше.

Примечание:

- **От правильности и надежности подсоединения кабелей непосредственно зависит качество звука. Используйте кабели, которые поставляются в комплекте с АС.**
- Поставьте на минимум регулятор общей громкости Master Volume ⑧, регулятор громкости сабвуфера Subwoofer ①, регулятор баланса уровня звука между колонками Balance ③ после чего подключите АС к сети с помощью кабеля питания ⑮.
- Включите питание сабвуфера выключателем ON/OFF (⑭, положение ON) на задней стенке сабвуфера. Затем включите источник сигнала кнопками ⑥ (TV), ⑦ (PC) или ⑪ (AUX) на панели управления сабвуфера (④ (TV), ③ (PC) или ⑨ (AUX) на пульте ДУ). В зависимости от того, какой источник сигнала включен, на панели управления сабвуфера будут светиться индикаторы TV ④, PC ⑤ или AUX ⑨.

- Отрегулируйте уровни общей громкости и громкости сабвуфера соответственно поворотом регуляторов Master Volume ⑧ и Subwoofer ①. При повороте по часовой стрелке уровень громкости увеличивается, при повороте против часовой стрелки – уменьшается. Также уровни общей громкости и громкости сабвуфера можно отрегулировать соответственно кнопками VOL+/- ⑩ и SUB+/- ② на пульте ДУ.
- Отрегулируйте уровень высоких частот регулятором Treble ② на панели управления или кнопками TREBLE+/- ⑧ на пульте ДУ. При повороте по часовой стрелке уровень высоких частот увеличивается, при повороте против часовой стрелки – уменьшается.
- Регулятором Balance ③ и кнопками LEFT BAL+/RIGHT BAL+ ⑤ на пульте ДУ можно отрегулировать баланс между левым и правым каналами.
- После окончания использования АС не забудьте выключить устройство выключателем ON/OFF (⑭, положение OFF), а также вынуть шнур питания ⑮ из розетки.

Примечание. Несмотря на три стереовхода, одновременно включить можно только что-либо одно: TV, PC либо AUX.

6. УСТРАНЕНИЕ НЕИСПРАВНОСТЕЙ

Неисправность	Причина	Способ устранения
АС не включается.	Не подключена к сети.	Проверьте правильность подключения.
	Не включен сетевой выключатель.	Включите выключатель.
Нет звука.	Регулятор громкости установлен в положение наименьшей громкости.	Подстройте регулятор громкости.
	Неправильно подключен источник аудиосигнала.	Подключите источники сигнала правильно.
В колонках АС слишком тихий звук.	Регулятор громкости установлен в положение наименьшей громкости.	Подстройте регулятор громкости.
Искажение звука.	Большая амплитуда входного сигнала.	Регуляторами громкости на источниках сигнала и АС уменьшите величину входного сигнала.
Не функционирует пульт ДУ.	Разряжены батарейки.	Замените батарейки на новые.
	Действие прямых солнечных лучей.	Измените расположение сабвуфера или пульта ДУ.
	Препятствие между пультом и приемником сабвуфера.	Измените расположение сабвуфера или пульта ДУ.

Если ни один из указанных выше способов не решает проблему, обратитесь за профессиональной консультацией в ближайший сервисцентр. Не ремонтируйте изделие самостоятельно.

7. ТЕХНИЧЕСКИЕ ХАРАКТЕРИСТИКИ

Характеристики и единицы измерения	Значение
Выходная мощность (RMS), Вт сабвуфера сателлитов	90 (суммарная) 50 2 × 20
Диапазон частот, Гц	45 – 20 000
Соотношение сигнал/шум, дБ	70
Диаметр динамиков, мм сабвуфера сателлитов (ВЧ + СЧ)	Ø 165 Ø 25 + Ø 100
Напряжение питания, В/Гц	~220/50
Размеры (Ш × В × Г), мм сабвуфера сателлитов (одной колонки)	220 × 422 × 324 139 × 198 × 156
Вес, кг	14,3

Примечания:

- **Технические характеристики, приведенные в таблице, справочные и не могут служить основанием для претензий.**
- **Продукция торговой марки SVEN постоянно совершенствуется. По этой причине технические характеристики могут быть изменены без предварительного уведомления.**

SVEN®
YOU WANT – WE CAN

Мультимедійна
акустична система 2.1

КЕРІВНИЦТВО З ЕКСПЛУАТАЦІЇ



MS-370

www.sven.fi

Дякуємо Вам за купівлю акустичної системи TM SVEN!

АВТОРСЬКЕ ПРАВО

© 2014. SVEN PTE. LTD. Версія 1.0 (V 1.0).

Це Керівництво та інформація, що міститься в ньому, захищено авторським правом. Усі права застережені.

ТОРГОВЕЛЬНІ МАРКИ

Усі торговельні марки є власністю їх законних власників.

ПОПЕРЕДЖЕННЯ ПРО ОБМЕЖЕННЯ ВІДПОВІДАЛЬНОСТІ

Незважаючи на докладені зусилля зробити Керівництво точнішим, можливі деякі невідповідності. Інформація цього Керівництва надана на умовах «як є». Автор і видавець не несуть жодної відповідальності перед особою або організацією за збитки або ушкодження, завдані інформацією, що міститься у цьому Керівництві.

ЗМІСТ

RUS	1
UKR	8
1. РЕКОМЕНДАЦІЇ ПОКУПЦЕВІ	9
2. КОМПЛЕКТНІСТЬ АС	10
3. ЗАХОДИ БЕЗПЕКИ	10
4. ТЕХНІЧНИЙ ОПИС	10
5. ПІДГОТОВКА ТА ПОРЯДОК РОБОТИ	12
6. УСУНЕННЯ НЕСПРАВНОСТЕЙ	14
7. ТЕХНІЧНІ ХАРАКТЕРИСТИКИ	15
ENG	16

1. РЕКОМЕНДАЦІЇ ПОКУПЦЕВІ

- Акуратно розпакуйте виріб, простежте за тим, щоб усередині коробки не залишилося яке-небудь приладдя. Перевірте пристрій на предмет пошкоджень. Якщо виріб пошкоджено при транспортуванні, зверніться у фірму, що здійснює доставку; якщо виріб не функціонує, відразу ж зверніться до продавця.
- Просимо Вас перевірити комплектність і наявність гарантійного талона. Переконайтеся в тому, що в гарантійному талоні проставлено штамп магазину, розбірливий підпис або штамп продавця і дата продажу, номер товару співпадають зі вказаними у талоні.
- Не вмикайте виріб одразу після того, як внесли його в приміщення, якщо надворі мінусова температура! Розпакований виріб необхідно витримати в умовах кімнатної температури не менше 4-х годин.
- Перед експлуатацією пристрою уважно ознайомтеся з цим Керівництвом і збережіть його на увесь період користування.

**Технічна підтримка розміщена на сайті www.sven.fi
Також тут Ви зможете знайти оновлену версію цього керівництва.**

2. КОМПЛЕКТНІСТЬ АС

- Сабвуфер — 1 шт.
- Сателіти — 2 шт.
- Акустичний кабель — 2 шт.
- Стереофонічний сигнальний кабель 2RCA до mini-jack — 1 шт.
- Стереофонічний сигнальний кабель 2RCA до 2RCA — 1 шт.
- Пульт дистанційного управління — 1 шт.
- Батарейки типу AAA — 2 шт.
- Керівництво з експлуатації — 1 шт.
- Гарантійний талон — 1 шт.

3. ЗАХОДИ БЕЗПЕКИ



Увага! Усередині корпусу на елементах без ізоляції є висока напруга, що може викликати ураження електричним струмом.

- Щоб уникнути ураження електричним струмом, не розбирайте АС і не ремонтуйте самостійно. Обслуговування і ремонт повинні здійснювати лише кваліфіковані фахівці сервісного центру. Перелік авторизованих сервісних центрів дивіться на сайті www.sven.fi
- Не допускайте замикання дротів (у тому числі й «заземлених») колонок АС між собою, на корпус підсилювача і на землю, бо це призводить до пошкодження вихідних каскадів підсилювача.
- Забороняється торкатися до штирів мережної вилки апаратури протягом 2 сек. з моменту вилучення вилки з розетки.
- Під час заміни запобіжника відключайте АС від мережі. Використовуйте запобіжники того ж типу і номіналу. Не використовуйте саморобні запобіжники.
- Оберегайте АС від потрапляння в отвори сторонніх предметів.
- Оберегайте АС від підвищеної вологості, потрапляння води і пилу.
- Оберегайте АС від нагрівання: встановлюйте її не ближче ніж 1 м від нагрівальних приладів. Не піддавайте впливу прямих сонячних променів.
- Не розміщуйте на АС, а також поблизу системи жодних джерел відкритого полум'я.
- Не встановлюйте АС в місцях з недостатньою вентиляцією. Мінімальний доступ повітря – 10 см. Під час експлуатації АС не ставте на неї будь-які пристрої, не вкривайте серветками або подібними предметами, що заважають охолодженню.
- Не застосовуйте хімічні реагенти для чищення АС, використовуйте м'яку суху тканину.

4. ТЕХНІЧНИЙ ОПИС

Акустична система 2.1 (АС) MS-370 призначена для відтворення музики і озвучування ігор, фільмів тощо. АС оснащена вмонтованим підсилювачем потужності, вмонтованими в колонки акустичними кабелями, завдяки чому вона може бути підключена практично до будь-яких джерел аудіосигналу (CD/DVD-програвачів, телевізора, ПК тощо) без використання додаткового підсилювача потужності. В комплекті пульт ДУ.

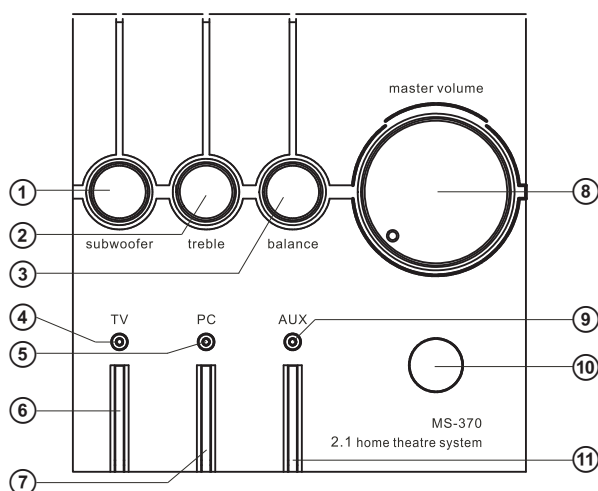
Особливості АС

- Вмонтований підсилювач потужності
- Три стереовходи для підключення джерел аудіосигналу: CD/DVD/MP3-програвачів, телевізору, звукової карти ПК тощо

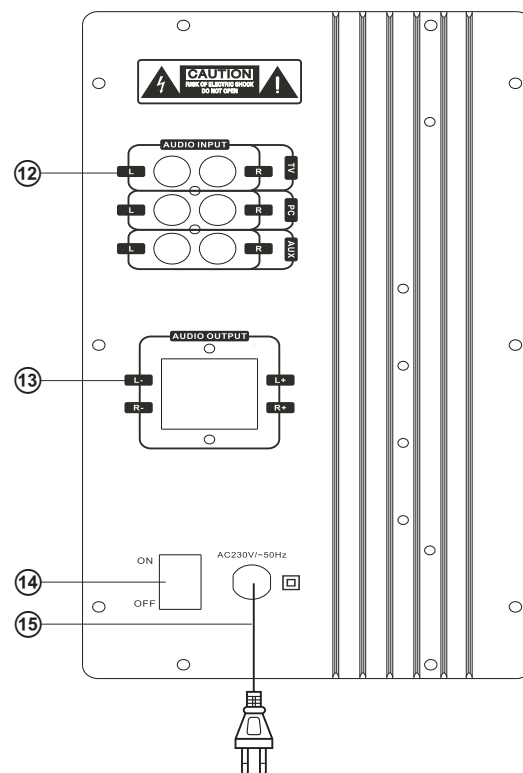
- Регулювання рівня загальної гучності, рівня високих частот, рівня гучності сабвуфера
- Регулювання балансу між правим і лівим каналами
- Пульт дистанційного управління
- Індикатор підключення звукових пристроїв
- Магнітне екранування
- Матеріал корпусу колонок і сабвуфера – дерево (MDF)

Передня і задня панелі сабвуфера

- ① Subwoofer: регулятор гучності сабвуфера
- ② Treble: регулятор рівня високих частот
- ③ Balance: регулятор балансу рівня звуку між колонками
- ④ TV: індикатор вмикання TV
- ⑤ PC: індикатор вмикання PC
- ⑥ Кнопка вмикання TV
- ⑦ Кнопка вмикання PC
- ⑧ Master Volume: регулятор загальної гучності
- ⑨ AUX: індикатор вмикання AUX
- ⑩ Вікно інфрачервоного приймача
- ⑪ Кнопка вмикання AUX
- ⑫ AUDIO INPUT: роз'єми аудіовходів для підключення TV, PC, AUX
- ⑬ AUDIO OUTPUT: роз'єми для підключення сателітів
- ⑭ ON/OFF: вимикач живлення
- ⑮ Шнур живлення



Мал. 1. Панель управління сабвуфера



Мал. 2. Задня панель сабвуфера

Пульт дистанційного управління

- ① STANDBY: кнопка вмикання режиму очікування
- ② SUB+/-: кнопки збільшення/зменшення гучності сабвуфера
- ③ PC: кнопка вмикання входу PC
- ④ TV: кнопка вмикання входу TV
- ⑤ LEFT BAL+/RIGHT BAL+: кнопки регулювання балансу між каналами
- ⑥ RESET: кнопка повернення до заводських налаштувань
- ⑦ MUTE: кнопка тимчасового вимикання звуку
- ⑧ TREBLE+/-: кнопки збільшення/зменшення рівня високих частот
- ⑨ AUX-: кнопка вмикання входу AUX
- ⑩ VOL+/-: кнопки збільшення/зменшення загальної гучності

Встановлення батарейки у пульт ДУ

- Відкрийте відсік для батарейок на задній стороні пульта ДУ.
- Вставте батарейки типу ААА, дотримуючись полярності (з комплекту).
- Закрийте відсік для батарейок.

Примітки:

- Використовуйте ПДУ під кутом, який не перевищує 30° на відстані не більше 7 метрів.
- Направте ПДУ на вікно ІЧ-приймача на сабвуфері.
- Якщо ПДУ не працює, перевірте наявність батарейок або замініть розряджені на нові.
- Виймайте батарейку з пульта, якщо не збираєтеся користуватися ним протягом тривалого часу (понад тиждень).
- Зберігайте ПДУ в сухому чистому місці.

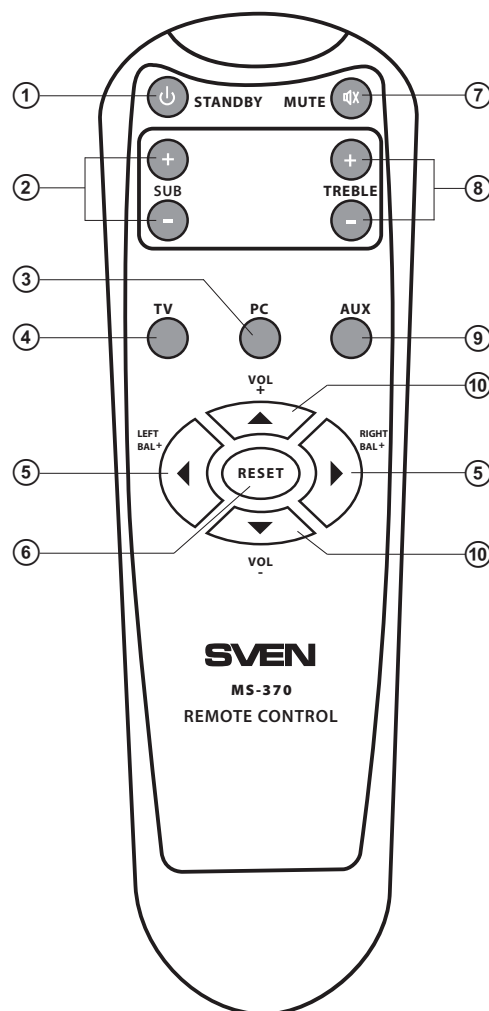
5. ПІДГОТОВКА ТА ПОРЯДОК РОБОТИ

Розташування АС

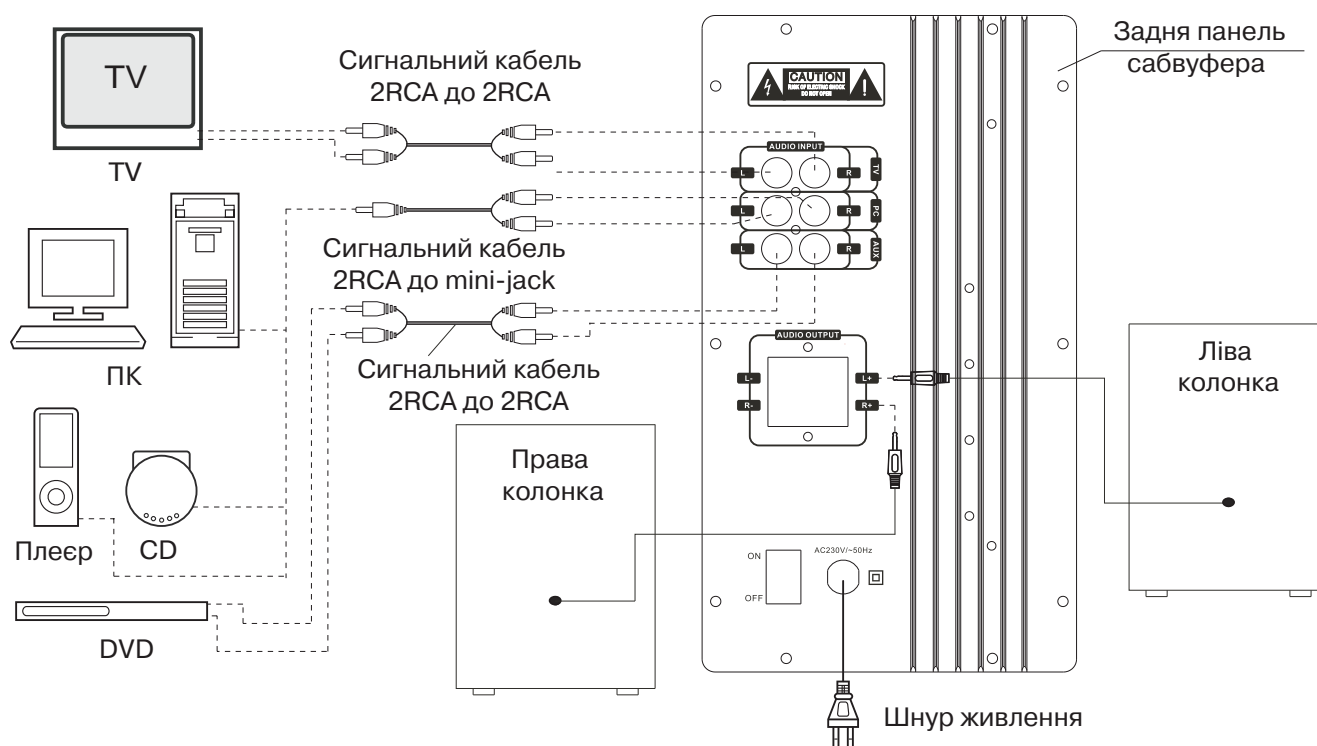
- Розташуйте колонки відносно слухача симетрично на відстані не менше одного метра. Сабвуфер випромінює ненапрямлений звук, тому його можна розташувати в будь-якому місці кімнати, в якому сабвуфер звучатиме якнайкраще.
- Можливе невелике спотворення зображення у надчутливих моніторів і телевізорів, тому встановлюйте АС якомога далі від цих пристроїв.

Підключення та управління АС

Акустичну систему MS-370 можна підключити практично до будь-яких джерел аудіосигналу: DVD/CD-плеєрів, ПК, ноутбуку тощо (див. схему на мал. 4).



Мал. 3. Пульт дистанційного управління



Мал. 4. Схема підключення

- Перед підключенням переконайтеся, що АС відключена від мережі. Потім підключіть роз'єми AUDIO OUTPUT сабвуфера ⑬ з сателітами за допомогою акустичних кабелів з комплекту поставки (див. схему вище), дотримуючись полярності.
- Для підключення АС до TV, DVD/CD-програвачів з'єднайте кінці сигнального кабелю 2RCA до 2RCA (з комплекту) з входом AUX AUDIO INPUT сабвуфера ⑫, а потім з аудіовиходами TV, DVD/CD-програвачів, як показано на мал. 4.
- Для підключення АС до ПК, MP3/CD-плеєра спочатку під'єднайте кінці сигнального кабелю 2RCA до mini-jack Ø 3,5 мм (з комплекту) до входу PC AUDIO INPUT сабвуфера ⑫, а потім mini-jack кабелю вставте до порту LINE OUT звукової карти ПК або до роз'єму аудіовиходу (OUTPUT) MP3/CD-плеєра, як показано на схемі вище.

Примітки:

- **Від правильності та надійності підключення кабелів безпосередньо залежить якість звуку. Рекомендуємо використовувати кабелі з комплекту АС.**

- Поставте на мінімум регулятор загальної гучності Master Volume ⑧, регулятор гучності сабвуфера Subwoofer ①, регулятор балансу рівня звуку між колонками Balance ③ після чого підключіть АС до мережі за допомогою шнура живлення ⑮.
- Увімкніть живлення сабвуфера вимикачем ON/OFF (⑭, положення ON) на задній стінці сабвуфера. Потім увімкніть джерело звуку кнопками ⑥ (TV), ⑦ (PC) або ⑪ (AUX) на панелі управління сабвуфера (④ (TV), ③ (PC) або ⑨ (AUX) на пульті ДУ). Залежно від того, яке джерело сигналу увімкнено, загориться відповідний індикатор на панелі управління сабвуфера TV ④, PC ⑤ або AUX ⑨.

- Відрегулюйте рівні загальної гучності та гучності сабвуфера відповідно поворотом регуляторів Master Volume ⑧ і Subwoofer ①. При повороті регулятора за годинниковою стрілкою рівень гучності збільшується, при повороті проти годинникової стрілки – зменшується. Також рівні загальної гучності та гучності сабвуфера можна відрегулювати відповідно кнопками VOL+/- ⑩ і SUB+/- ② на пульті ДУ.
- Відрегулюйте рівень високих частот регулятором Treble ② на панелі управління або кнопками TREBLE+/- ③ на пульті ДУ. При повороті за годинниковою стрілкою рівень високих частот збільшується, при повороті проти годинникової стрілки – зменшується.
- Регулятором Balance ③ і кнопками LEFT BAL+/RIGHT BAL+ ⑤ на пульті ДУ можна відрегулювати баланс між лівим і правим каналами.
- Після закінчення використання АС не забудьте вимкнути пристрій вимикачем ON/OFF (⑭, положення OFF), а також вийняти шнур живлення ⑮ з розетки.

Примітки. Оскільки сабвуфер має три стереовходи, до нього можна одночасно підключити три джерела аудіосигналу. Однак увімкнути можна лише один: TV, PC або AUX.

6. УСУНЕННЯ НЕСПРАВНОСТЕЙ

Несправність	Причина	Спосіб усунення
АС не вмикається.	Не підключена до мережі живлення.	Перевірте правильність підключення.
	Не увімкнено мережевий вимикач.	Увімкніть вимикач.
Немає звуку.	Регулятор гучності встановлено в положення найменшої гучності.	Підкрутіть регулятор гучності.
	Неправильно підключено джерело аудіосигналу.	Підключіть правильно джерела сигналу.
У колонках АС занадто тихий звук.	Регулятор гучності встановлено в положення найменшої гучності.	Підкрутіть регулятор гучності.
Спотворення звуку.	Велика амплітуда вхідного сигналу.	Регуляторами гучності джерела сигналу та АС зменшіть величину вхідного сигналу.
Не функціонує пульт ДУ.	Розряджені батарейки.	Замініть батарейки на нові.
	Дія прямих сонячних променів.	Змініть розташування сабвуфера або пульта ДУ.
	Перешкода між пультом та приймачем сабвуфера.	Змініть розташування сабвуфера або пульта ДУ.

Якщо жоден зі вказаних вище способів не вирішує проблему, зверніться за професійною консультацією до найближчого до Вас сервісного центру. Не ремонтуйте АС самостійно.

7. ТЕХНІЧНІ ХАРАКТЕРИСТИКИ

Характеристики та одиниці виміру	Значення
Вихідна потужність (RMS), Вт сабвуфера сателітів	90 (сумарна) 50 2 × 20
Діапазон частот, Гц	45 – 20 000
Співвідношення сигнал/шум, дБ	≥ 70
Діаметр динаміків, мм сабвуфера сателітів (ВЧ + СЧ)	Ø 165 Ø 25 + Ø 100
Напруга живлення, В/Гц	~220/50
Розміри (Ш × В × Г), мм сабвуфера сателітів (однієї колонки)	220 × 422 × 324 139 × 198 × 156
Вага, кг	14,3

Примітки:

- **Технічні характеристики, наведені в таблиці, довідкові і не можуть служити підставою для претензій.**
- **Продукція торговельної марки SVEN постійно удосконалюється. З цієї причини технічні характеристики може бути змінено без попереднього повідомлення.**

SVEN[®]
YOU WANT – WE CAN

2.1 Multimedia Speaker System

OPERATION MANUAL



MS-370

www.sven.fi

Congratulations on your purchase of the Sven speaker system!

COPYRIGHT

© 2014. SVEN PTE. LTD. Version 1.0 (V 1.0).

This Manual and information contained in it are copyrighted. All rights reserved.

TRADEMARKS

All trademarks are the property of their legal holders.

NOTICE OF RESPONSIBILITY RESTRICTION

Despite the exerted efforts to make this Manual more exact, some discrepancies may occur. The information in this Manual is given on «as is» terms. The author and the publisher do not bear any liability to a person or an organization for loss or damage which has arisen from the information contained in this Manual.

CONTENTS

RUS	1
UKR	8
ENG	16
1. BUYER RECOMMENDATIONS	17
2. PACKAGE CONTENTS	18
3. SAFETY PRECAUTIONS	18
4. TECHNICAL DESCRIPTION	18
5. PREPARATION AND OPERATION	20
6. TROUBLESHOOTING	22
7. TECHNICAL SPECIFICATIONS	23

1. BUYER RECOMMENDATIONS

- Unpack the device carefully. Make sure there are no accessories left in the box. Check up the device for damage; if the product was damaged during transportation, address the firm which carried out the delivery; if the product functions incorrectly, address the dealer at once.
- Check up the package contents and availability of the warranty card. Make sure the warranty card has a shop stamp, a legible signature or the seller's stamp and purchase date, and the goods number corresponds to that in the warranty card.
- Do not switch on the speaker system immediately after you bring it into a room from environment with negative temperature! After unpacking, the speaker system should be kept in conditions of room temperature for at least 4 hours.
- Before installing and using the speaker system, read this Manual carefully and keep it for future reference.

Technical support is on www.sven.fi

2. PACKAGE CONTENTS

- Subwoofer — 1 pc
- Satellites — 2 pcs
- Audio cable — 2 pcs
- 2RCA to mini-jack signal cable — 1 pc
- 2RCA to 2RCA signal cable — 1 pc
- Remote control — 1 pc
- AAA type batteries — 2 pcs
- Operation manual — 1 pc
- Warranty card — 1 pc

3. SAFETY PRECAUTIONS



Caution! High voltage inside! To avoid the risk of electric shock do not open or touch elements inside.

- To avoid electric shock, do not open the MSS and do not perform repairs by yourself. Service and repairs should be performed only by qualified specialists in an authorized service center. The list of authorized service centers is available on www.sven.fi
- Do not allow the circuit of wires (including the grounded ones) between the speakers, on the power amplifier or the ground, for it causes damage to the power amplifier output stage.
- Do not touch the MSS power cord plug pins for 2 seconds after unplugging it from the mains.
- Disconnect the MSS from the mains system during a fuse replacement. Use fuses of the same type and rated value. Do not use hand-made fuses.
- Do not put foreign objects inside the holes of the MSS.
- Protect the MSS from high humidity, water and dust.
- Protect the MSS from heating: do not place it closer than 1 m from a heat source. Do not expose it to direct sunlight.
- Do not place any open flame sources on or close to MSS.
- Do not place the MSS in poorly ventilated areas. Leave an air gap of 10 cm or more. When operating the MSS, do not put any devices on it, do not cover it with cloth or other objects preventing it from cooling.
- Do not use any chemical agents for cleaning. Clean it with dry soft cloth only.

4. TECHNICAL DESCRIPTION

MS-370 Multimedia Speaker System 2.1 (MSS) is designed to play music and sound games, movies etc. MSS has built-in power amplifier, acoustic cables built-in satellites due to which it can be connected to virtually any audio source (CD/DVD-player, TV, PC, etc.) without an additional power amplifier. Remote control is included.

Special features

- Built-in transformer power source
- Three audio inputs
- Volume control, treble control, subwoofer control
- Balance control between left and right channels
- Remote control

Operation Manual

MS-370

- Connected audio device LED
- Magnetic shielding
- MDF subwoofer and satellites cabinets

Front and rear subwoofer panels

- ① Subwoofer: subwoofer volume control knob
- ② Treble: treble control knob
- ③ Balance: balance control knob between left and right channels
- ④ TV: LED TV on
- ⑤ PC: LED PC on
- ⑥ TV turn on button
- ⑦ PC turn on button
- ⑧ Master Volume: volume control knob
- ⑨ AUX: LED AUX on
- ⑩ IR receiver display
- ⑪ AUX turn on button
- ⑫ AUDIO INPUT: TV, PC, AUX inputs
- ⑬ AUDIO OUTPUT: satellites input
- ⑭ ON/OFF: power ON/OFF switch
- ⑮ Power cord

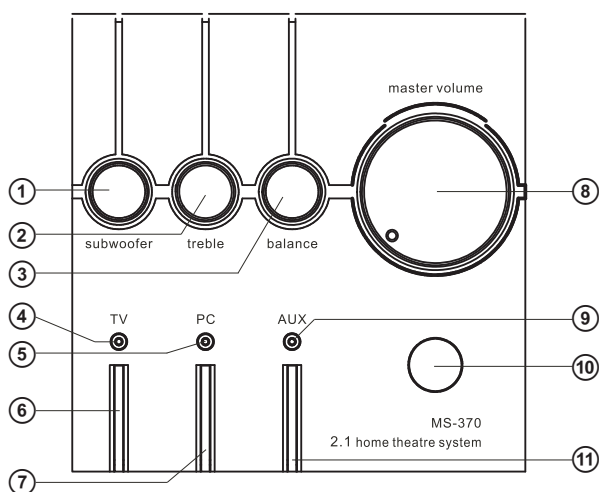


Fig. 1. Subwoofer control panel

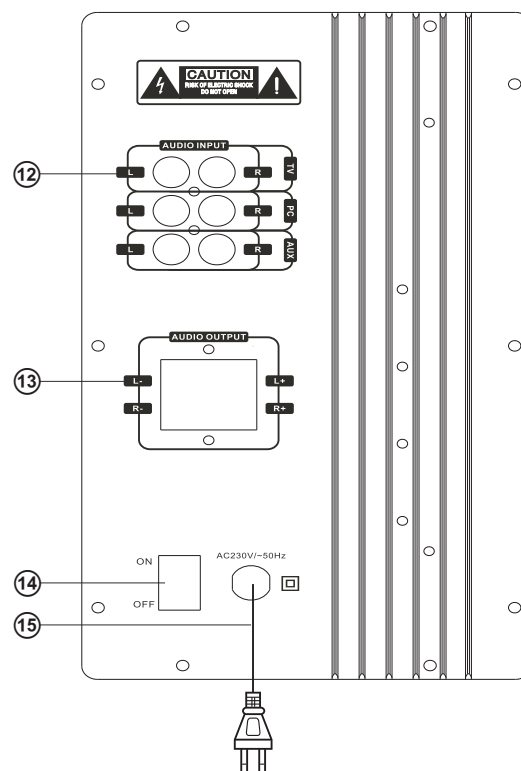


Fig. 2. Subwoofer rear panel

2.1 Multimedia Speaker System

Remote control

- ① STANDBY: STANDBY button
- ② SUB+/-: subwoofer volume control buttons
- ③ PC: PC turn on button
- ④ TV: TV turn on button
- ⑤ LEFT BAL+/RIGHT BAL+: balance control buttons between left and right channels
- ⑥ RESET: return button to factory settings
- ⑦ MUTE: MUTE button
- ⑧ TREBLE+/-: treble level control buttons
- ⑨ AUX-: AUX turn on button
- ⑩ VOL+/-: volume control buttons

Remote control battery installation

- Open battery compartment on the back of remote control.
- Input AAA type batteries (included), sticking to polarity.
- Close the battery compartment.

Notes:

- **Use remote control at an angle not more than 30° at a distance not more than 7 meters.**
- **Direct remote control at the IR receiver display on subwoofer.**
- **If remote control does not work, check the batteries or replace the discharged batteries for new one.**
- **Remove the battery from remote control, unless you intend to use it for a long time (more than a week).**
- **Keep remote control in a clean, dry place.**

5. PREPARATION AND OPERATION

Speaker placement

- Place the speakers symmetrically to the listener at the distance not less than one meter. The subwoofer emits non-directional sound, therefore it can be located in any place of the room, where it will sound to the best advantage.
- Place MSS far away from monitors and TV sets, as insignificant image distortion in these super-sensitive devices is possible.

MSS connecting and control

MS-370 Multimedia Speaker System can be connected to virtually any audio source: DVD/CD, PC, laptop, etc. (see connection diagram in Fig. 4).

- Before connecting make sure that MSS is switched off. Then connect subwoofer AUDIO OUTPUT jacks ⑬ with satellite by using audio cables (included) (see diagram in Fig. 4), sticking to polarity.
- To connect MSS to TV, DVD/CD-players, 2RCA to 2RCA stereo signal cable (included) should be used, as shown in Fig. 4.

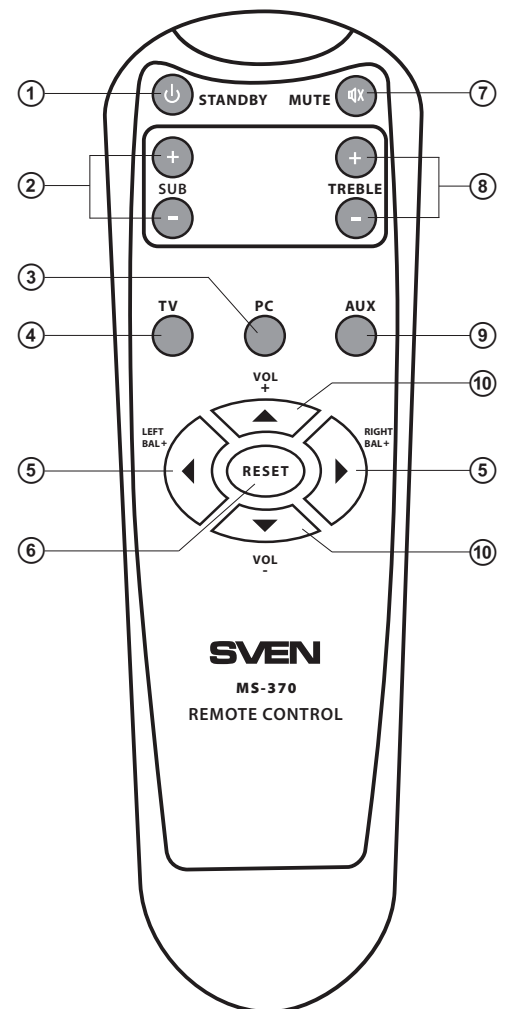


Fig. 3. Remote control

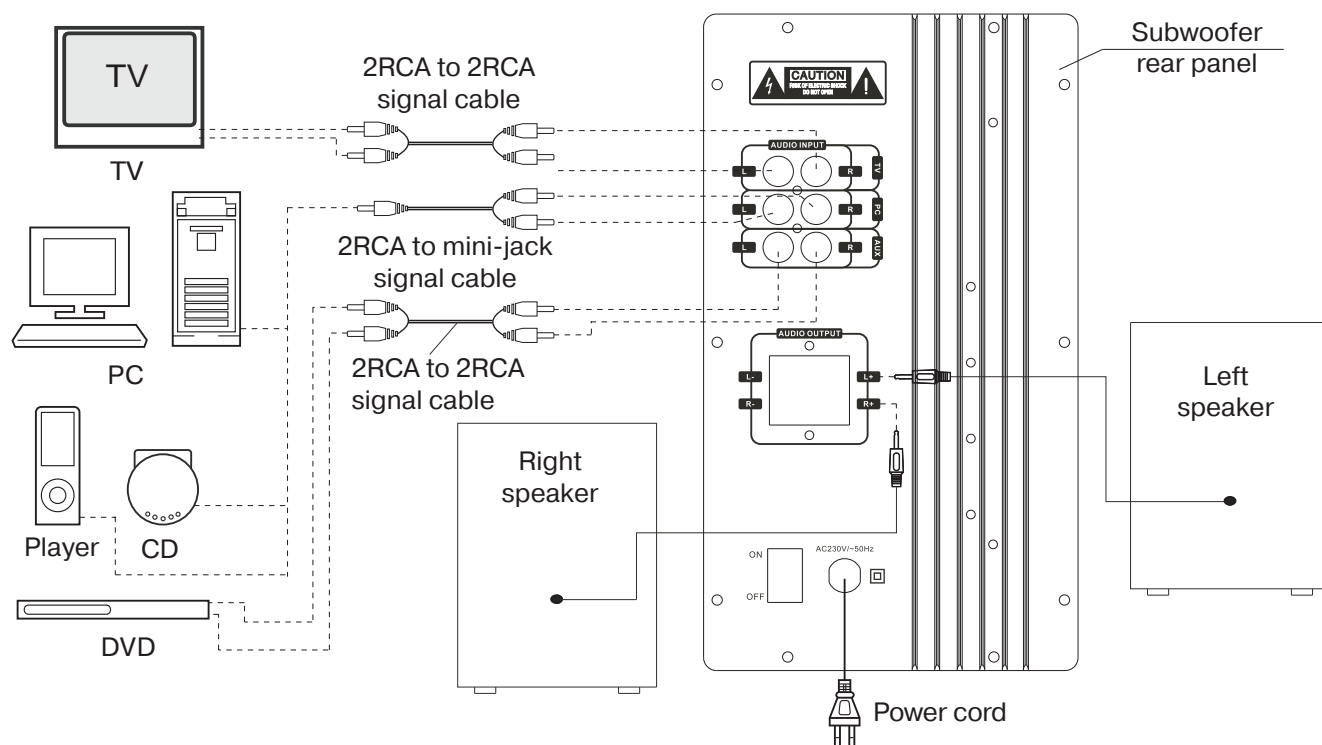


Fig. 4. Connection diagram

- To connect MSS to PC, MP3/CD-players, 2RCA to mini-jack stereo signal cable (included) should be used, as shown in Fig. 4.

Note. Sound quality is directly affected by correctness and reliability of the connection of cables. It is recommended to use cables that are included to the package contents of MSS.

- Adjust Master Volume ⑧, Subwoofer ①, Balance ③ control knobs to its minimum then connect MSS to mains outlet via built-in power cord ⑮.
- Switch on subwoofer by ON/OFF button (⑭, position ON) on the subwoofer rear panel. Then turn on audio source by using buttons ⑥ TV, ⑦ PC or ⑪ AUX on the subwoofer control panel (④ TV, ③ PC or ⑨ AUX buttons by using remote control). Depending on turned on source, subwoofer control panel indicators TV ④, PC ⑤ or AUX ⑨ will illuminate.
- Adjust volume level and subwoofer volume level by Master Volume ⑧ and Subwoofer ① control knobs respectively. While turning the knob clockwise, volume level increases, but while turning it counterclockwise, it reduces. Also, volume level and subwoofer volume level can be adjusted by using buttons VOL+/- ⑩ and SUB+/- ② on the remote control accordingly.
- Adjust treble level by turning Treble control knob ② or by using TREBLE+/- buttons ⑧ on remote control. While turning the knob clockwise, treble and bass levels increase, but while turning it counterclockwise, it reduce.
- Adjust balance level between left and right channels by control knob Balance ③ or by using LEFT BAL+/RIGHT BAL+ buttons ⑤ on remote control.

Notes:

- **If MSS has not been used for a long time, please mind to switch off ⑭ (position OFF) on the subwoofer rear panel, and unplug power cord ⑮.**

- *To enhance sound quality, use Line-Out output of sound card.*
- *In spite of MSS has three audio inputs at the same time you can turn on only the one audio source: TV, PC or AUX.*

6. TROUBLESHOOTING

Problem	Cause	Solution
MSS does not turn on.	MSS is not connected to the mains outlet.	Check the connection.
	Power switch is off.	Turn on the switch.
No sound.	Volume level is set at minimum value.	Adjust volume control knob.
	Improperly connected audio source.	Connect audio sources correctly.
There is too quiet sound of speakers.	Volume level is set at minimum value.	Adjust volume control knob.
Distortion of sound.	Large amplitude of the input signal.	Turn down source volume and MSS volume.
Sound is produced by one of the channels only.	Improperly connected speakers to audio source.	Check the connection of speakers.
Remote control is not working.	The battery is discharged.	Change battery for new one.
	There is direct sunlight.	Change location of subwoofer or remote control.
	Obstacle between remote control and subwoofer receiver.	Change the subwoofer or remote control location.

If none of the above mentioned solutions removes the problem, please refer to nearest authorized service center for consultation by qualified specialist. Never try to repair the device on your own.

7. TECHNICAL SPECIFICATIONS

Parameter, measurement unit	Value
Output power (RMS), W subwoofer satellites	90 (total) 50 2 × 20
Frequency range, Hz	45 – 20 000
S/N ratio, dB	≥ 70
Speaker diameter, mm subwoofer satellites (tweeter + midrange)	Ø 165 Ø 25 + Ø 100
Power supply, V / Hz	~220/50
Dimensions (W × H × D), mm subwoofer satellites (one speaker)	220 × 422 × 324 139 × 198 × 156
Weight, kg	14.3

Notes:

- **Technical specifications given in this table are supplemental information and cannot give occasion to claims.**
- **Technical specifications are subject to change without notice due to the improvement of SVEN production.**

Мультимедийная акустическая система 2.1

SVEN®
YOU WANT – WE CAN



Модель: **MS-370**

Импортер в России: ООО «СКАНДИТРЕЛ»,
111024, РФ, г. Москва, ул. Авиамоторная, д. 65, стр. 1.
Уполномоченная организация в России: ООО «РТ-Ф»,
105082, г. Москва, ул. Фридриха Энгельса, д. 75, стр. 5.
Условия гарантийного обслуживания смотрите
в гарантийном талоне или на сайте **www.sven.fi**

Гарантийный срок: 12 мес.

Срок службы: 5 лет.

Производитель: «СВЕН ПТЕ. Лимитед», 176
Джу Чиат Роуд, № 02-02, Сингапур, 427447.

Произведено под контролем «Свен Скандинавия
Лимитед», 48310, Финляндия, Котка, Котолахдентие,
15. Сделано в Китае.

Модель: **MS-370**

Постачальник/імпортер в Україні: ТОВ «СВЕН Центр»,
08400, Київська область, м. Переяслав-Хмельницький,
вул. Героїв Дніпра, 31, тел. (044) 233-65-89/98.

Призначення, споживчі властивості та відомості
про безпеку товару див. у Керівництві з експлуатації.

Умови гарантійного обслуговування дивіться
в гарантійному талоні або на сайті **www.sven.fi**

Гарантійний термін: 12 міс.

Строк служби: 5 років.

Товар сертифіковано/має гігієнічний висновок.

Шкідливих речовин не містить. Зберігати в сухому
місці. Виробник: «СВЕН ПТЕ. Лимитед», 176
Джу Чиат Роуд, № 02-02, Сингапур, 427447.

Виготовлено під контролем «Свен Скандинавія
Лимитед», 48310, Фінляндія, Котка, Котолахдентіе, 15.
Зроблено в Китаї.

Manufacturer: SVEN PTE. LTD, 176 Joo Chiat Road,
№ 02-02, Singapore, 427447. Produced under the
control of Oy Sven Scandinavia Ltd. 15, Kotolahdentie,
Kotka, Finland, 48310. Made in China.

® Registered Trademark of Oy SVEN
Scandinavia Ltd. Finland.

MS-370