

**SVEN**<sup>®</sup>  
YOU WANT – WE CAN

Sistem de boxe multimedia 2.1

## MANUAL DE UTILIZARE



**MS-330**

[www.sven.fi](http://www.sven.fi)

**Vă mulțumim că ați achiziționat sistemul de boxe multimedia TM SVEN!**

#### **DREPT DE AUTOR**

© 2014. SVEN PTE. LTD. Versiunea 1.0 (V1.0).

Acest Manual și informația pe care o conține sunt protejate prin dreptul de autor. Toate drepturile sunt rezervate.

#### **MĂRCI COMERCIALE**

Toate mărcile comerciale sunt proprietatea deținătorilor lor.

#### **AVERTISMENT ÎN LEGĂTURĂ CU RĂSPUNDEREA LIMITATĂ**

În pofida tuturor eforturilor de a face acest Manual cât mai precis, sunt posibile unele discrepanțe. Informația din acest Manual este oferită «așa cum este». Autorul și editorul nu duc nicio răspundere față de individ sau față de organizație pentru pierderile sau daunele cauzate de informația conținută de acest Manual.

#### **CUPRINS**

<b>1. RECOMANDĂRI PENTRU CUMPĂRĂTOR</b> .....	<b>1</b>
<b>2. SETUL COMPLET</b> .....	<b>2</b>
<b>3. MĂSURI DE SIGURANȚĂ</b> .....	<b>2</b>
<b>4. DESCRIERE TEHNICĂ</b> .....	<b>2</b>
<b>5. PREGĂTIREA ȘI ORDINEA FUNCȚIONĂRII</b> .....	<b>3</b>
<b>6. INLĂTURAREA DEFECTIUNILOR</b> .....	<b>5</b>
<b>7. SPECIFICAȚII</b> .....	<b>6</b>

#### **1. RECOMANDĂRI PENTRU CUMPĂRĂTOR**

- Despachetați atent produsul, asigurați-vă că în interiorul cutiei nu a rămas nici un accesoriu. Verificați dacă produsul nu are defecte. Dacă acesta a fost deteriorat în timpul transportării, contactați firma care a efectuat livrarea; dacă produsul nu funcționează, adresați-vă îndată distribuitorului.
- Verificați dacă setul este complet și dacă aveți talonul de garanție. Asigurați-vă că pe talonul de garanție este pusă ștampila magazinului, o semnătură lizibilă sau ștampila vânzătorului și data cumpărării; verificați dacă numărul produsului corespunde cu cel indicat pe talon. Țineți minte că în caz de pierdere a talonului sau necorespunderii numerelor, nu veți avea dreptul la o reparație de garanție.
- Nu conectați produsul îndată după ce acesta a fost adus în încăpere de afară, de la temperaturi negative! Țineți produsul despachetat la temperatura camerei nu mai puțin de 4 ore.
- Înainte de a instala și de a folosi produsul, faceți atent cunoștință cu manualul de față și păstrați-l pentru întreaga perioadă de exploatare.

**Suportul tehnic este disponibil pe pagina web: [www.sven.fi](http://www.sven.fi).  
Tot aici puteți găsi versiunea actualizată a acestui Manual.**

## 2. SETUL COMPLET

- Subwoofer – 1 buc.
- Sateliți – 2 buc.
- Cablu de semnal mini-jack Ø 3,5 mm la mini-jack Ø 3,5 mm – 1 buc.
- Cablu pentru regularea nivelului volumului și a FJ – 1 buc.
- Manual de utilizare – 1 buc.
- Talon de garanție – 1 buc.

## 3. MĂSURI DE SECURITATE



**Atenție! În interiorul carcasei, pe elementele neizolate, există o tensiune înaltă, care poate provoca șoc electric.**

- Pentru a evita electrocutarea, nu desfaceți sistemul de boxe multimedia (SBM) și nu îl reparați de sine stătător. Deservirea și repararea trebuie să fie efectuate doar de specialiștii calificați ai centrului de servicii autorizat. O listă a centrelor de servicii o puteți găsi pe pagina web: **www.sven.fi**.
- Evitați producerea scurt-circuitelor (inclusiv a firelor de «împământare»), a boxelor între ele, pe carcasa amplificatorului și pe pământ, deoarece acest lucru ar duce la defectarea cascadei amplificatorului.
- Este interzisă atingerea ștecherului firului de rețea al aparatului în decurs de 2 secunde de la extragerea acestuia din priză.
- Asigurați-vă că SBM nu va ajunge în deschizăturile altor obiecte.
- Protejați SBM de umiditate mărită, apă și praf.
- Protejați SBM de supraîncălzire: instalați-l nu mai aproape de un metru de la sistemele de încălzire.
- Nu expuneți SBM la soare.
- Nu amplasați SBM pe foc deschis sau alături de acesta.
- Nu amplasați SBM în locurile cu sistem rău de ventilare. Intervalul minim de aer – 10 cm. În timpul utilizării SBM nu plasați pe el nici un dispozitiv, nu-l acoperiți cu șervețele sau obiecte asemănătoare, ce ar împiedica răcirea sa.
- Nu folosiți agenți de curățare chimici pentru curățarea SBM, utilizați o cârpă moale și uscată.

## 4. DESCRIERE TEHNICĂ

Sistemul de boxe multimedia 2.1 (SBM) MS-330 este conceput pentru redarea muzicii, sonorizarea jocurilor, filmelor, etc. În subwoofer este integrat un amplificator de putere, datorită cărui sistemul poate fi conectat la aproape orice sursă de semnal audio (dispozitive de redare CD/DVD, televizor, PC, etc.) fără folosirea unui amplificator de putere suplimentar. Setul conține o telecomandă pentru controlul volumului și al FJ.

### Particularitățile SBM

- Sursă de alimentare cu transformator integrat
- Regularea nivelului volumului general și al frecvențelor joase
- Sistemul de boxe multimedia este compatibil cu PC, dispozitive de redare DVD/Media, dispozitive mobile și alte surse de semnal audio
- Telecomandă cu fir pentru controlul volumului și al frecvențelor joase
- Ecranare magnetică
- Materialul carcasei subwooferului și a boxelor — lemn (MDF)

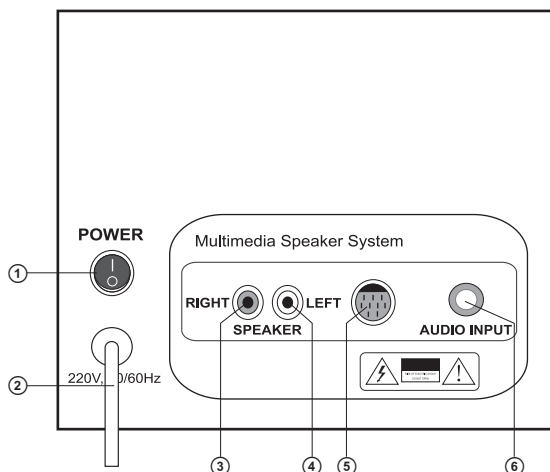
## 5. PREGĂTIREA ȘI ORDINEA FUNCȚIONĂRII

### Amplasarea SBM

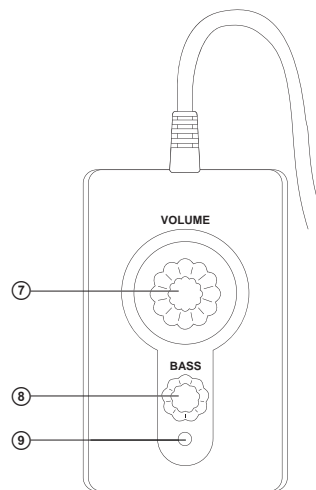
- Amplasați boxe simetric în raport cu ascultătorul la o distanță nu mai mică de un metru. Subwooferul emite sunet nedirecționat, de aceea el poate fi amplasat în orice loc al camerei în care sună în cel mai bun mod.
- Este posibilă o minoră distorsiune a imaginii la monitoarele hipersensibile și televizor, de aceea amplasați SBM mai departe de astfel de dispozitive.

### Panoul din spate al subwooferului și telecomanda

- |   |   |
|---|---|
| ① POWER: întrerupătorul alimentării               | ⑤ Mufă pentru conectarea telecomenzii                 |
| ② Cablu de alimentare de rețea                    | ⑥ AUDIO INPUT: mufă pentru conectarea de semnal audio |
| ③ RIGHT: mufă pentru conectarea boxei din dreapta | ⑦ VOLUME: regulatorul nivelului volumului             |
| ④ LEFT: mufă pentru conectarea boxei din stânga   | ⑧ BASS: regulatorul nivelului frecvențelor joase (FJ) |
|   | ⑨ Indicatorul alimentării                             |



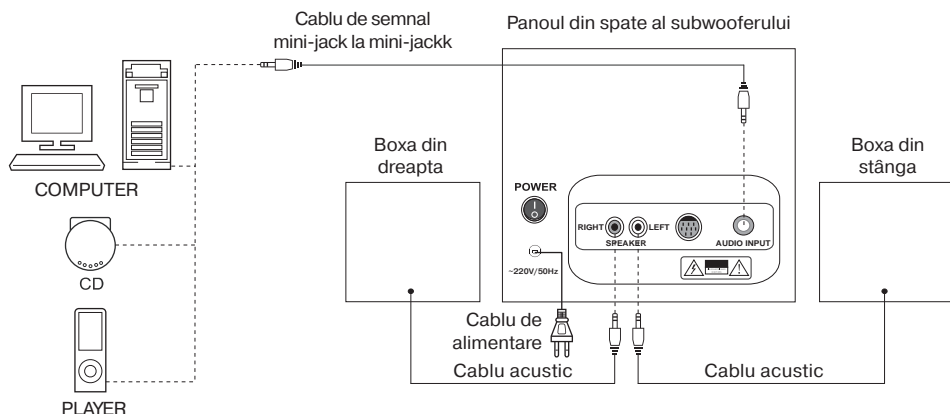
Imag. 1. Panoul din spate al subwooferului



Imag. 2. Telecomandă pentru controlul nivelului volumului și FJ

## Conectarea SBM

Sistemul de boxe MS-330 poate fi conectat la aproape orice sursă de semnal audio: playere DVD/CD, PC, notebook, etc. (vezi schema conectării din imag. 3).



Imag. 3. Schema conectării

- Înainte de conectare, asigurați-vă că SBM este deconectat de la rețea. Apoi conectați cablurile acustice, integrate în boxe, la ieșirile audio de pe panoul din spate al subwooferului (vezi schema conectării de mai sus): cablul audio al boxei din dreapta la mufa RIGHT ③, iar cablul audio al boxei din stânga – la mufa LEFT ④.

- Pentru conectarea SBM la sursele de semnal este necesar să folosiți cablul de semnal stereofonic mini-jack la mini-jack (mufa stereo Ø 3,5 mm). Introduceți unul dintre capetele cablului în mufa intrării audio de pe panoul din spate al subwooferului AUDIO INPUT ⑥, iar cel de-al doilea capăt – în mufa stereo Ø 3,5 mm a sursei de semnal audio.

**Notă. Calitatea sunetului depinde în mod direct de corectitudinea siguranța conexiunii cablurilor. Se recomandă să folosiți cablurile care sunt livrate în setul complet al SBM.**

- Pentru conectarea SBM la dispozitivele de redare DVD/CD folosiți cablul de semnal stereofonic mini-jack (Ø 3,5 mm) la 2RCA (nu este inclus în setul complet), jack-urile RCA ale cărui se conectează la ieșirea audio a dispozitivelor de redare DVD/CD. Dacă nu există cablu, folosiți adaptorul mini-jack (Ø 3,5 mm) la 2RCA (opțiune).

- Introduce și în priză ștecherul cablului de alimentare a subwooferului ②.

- Setări la minim nivelul volumului general, rotind până la capăt regulatorul VOLUME ⑦ de pe telecomandă împotriva acelor de ceasornic.

- Porniți alimentarea dispozitivului de la întrerupătorul POWER ① de pe panoul din spate al subwooferului, se va aprinde indicatorul alimentării de pe telecomandă ⑨.
- Setati nivelul volumului rotind regulatorul VOLUME ⑦.
- Setati nivelul frecvențelor joase, rotind regulatorul BASS ⑥ de pe telecomandă.

**Note:**

- **Dacă nu utilizați SBM o perioadă lungă de timp, nu uitați să deconectați sistemul de la întrerupătorul ① și să extrageți cablul de alimentare din priză.**
- **Pentru îmbunătățirea calității sunetului folosiți ieșirea plăcii audio Line-Out.**

**6. ÎNLĂTURAREA DEFECȚIUNILOR**

Defecțiunea	Cauza	Modalitatea de înlăturare
SBM nu se conectează.	SBM nu este conectat la rețea.	Verificați corectitudinea conectării.
	Întrerupătorul de rețea nu este pornit.	Conectați întrerupătorul.
Nu este sunet.	Regulatorul sunetului este setat la cea mai joasă poziție.	Regulați nivelul sunetului.
	Sursa semnalului audio este conectată greșit.	Conectați corect sursele semnalului audio.
Sunetul din boxe SBM este prea încet.	Regulatorul sunetului este setat la cea mai joasă poziție.	Regulați nivelul sunetului.
Sunet distorsionat.	Amplitudinea mare a sunetului de intrare.	Cu ajutorul reguletoarelor volumului de pe sursele de semnal micșorați nivelul sunetului de intrare.
Sunetul este redat de un singur canal.	Boxele nu sunt conectate corect la sursa de semnal audio.	Verificați corectitudinea conectării ale boxelor.
Telecomanda nu funcționează.	Telecomanda nu este conectată la subwoofer.	Conectați telecomanda la subwoofer.

Dacă nici una din metodele menționate mai sus nu vă ajută să rezolvați problema, vă rugăm să cereți o consultație profesionistă la cel mai apropiat centru de servicii. Nu încercați niciodată să reparați dispozitivul singuri.

## 7. SPECIFICAȚII

Parametri, unități de măsurare	Valoare
Putere de ieșire (RMS), W: subwoofer sateliți	50 (30 + 2 × 10) 30 2 × 10
Diapazonul frecvențelor, Hz	40 – 20 000
Raport sunet/zgomot, dB	≥ 60
Diametrul difuzoarelor, mm: subwoofer sateliți (FÎ + FM)	Ø 133 Ø 76
Tensiunea sursei de alimentare, V/Hz	~220/50
Dimensiuni (L × Î × H), mm: subwoofer sateliți (ale unei boxe)	255 × 236 × 290 122 × 130 × 132
Greutate, kg	6,5

**Note:**

- **Caracteristicile tehnice enumerate în tabelă sunt certificate și nu pot fi cauza plângerilor.**
- **Producerea mărcii comerciale SVEN se perfecționează încontinuu. Din această cauză caracteristicile tehnice și specificații complete pot fi schimbate fără anunțare prealabilă.**

## Sistem de boxe multimedia 2.1

**SVEN**®  
YOU WANT – WE CAN



Model: **MS-330**

Importatori al MC SVEN în Republica Moldova:

Reprezentantul oficial al MC SVEN in Moldova  
SRL «ULTRA»,

Chişinău, str. Creangă, 6V, Republica Moldova,  
tel.: +373 22 870230, e-mail: sales@ultra.md.

IM «Accent Electronic» SA,

Chişinău, str. Bulgara, 33/1, Republica Moldova,  
tel.: +373 22 234569, e-mail: sales@accent.md.

Producător: SVEN PTE. LTD, 176 Joo Chiat Road,  
№ 02-02, Singapore, 427447, Produs sub controlul  
«SVEN Scandinavia Limited», 48310, Finlanda,  
Kotka, Kotolahdentie, 15.

Manufacturer: SVEN PTE. LTD, 176 Joo Chiat Road,  
№ 02-02, Singapore, 427447. Produced under the  
control of Oy Sven Scandinavia Ltd. 15, Kotolahdentie,  
Kotka, Finland, 48310. Made in China.

© **Registered Trademark of Oy SVEN**  
**Scandinavia Ltd. Finland.**

**MS-330**