

SVEN®
YOU WANT – WE CAN

Мультимедиялық
акустикалық жүйе 2.1

ПАЙДАЛАНУ ЖӨНІНДЕГІ НҰСҚАУЛЫҚ



MS-330

www.sven.fi

SVEN SM акустикалық жүйесін сатып алғаныңыз үшін ризамыз!

АВТОРЛЫҚ ҚҰҚЫҚ

© 2014. SVEN PTE. LTD. 1.0 (V 1.0) нұсқасы.

Осы Нұсқау және соның ішіндегі ақпарат авторлық құқықпен қорғалған. Барлық құқықтар қорғалған.

САУДА МАРКАЛАРЫ

Барлық сауда маркалары олардың заңды иелерінің меншігі болып табылады.

ЖАУАПКЕРШІЛІКТІ ШЕКТЕУ ЖӨНІНДЕГІ ЕСКЕРТПЕ

Нұсқаулық барынша дәл болу үшін барлық күш салынғанына қарамастан, кейбір сәйкес-сіздіктер болуы мүмкін. Осы Нұсқаулықтың ақпараты «дәл солай» шарттарында берілді. Автор мен баспагер, осы Нұсқаулықтағы ақпараттың кесірінен келтірілген залал үшін біреудің немесе ұйымның алдында ешбір жауап бермейді.

МАЗМҰНЫ

1. САТЫП АЛУШЫҒА ҰСЫНЫС	1
2. ЖИЫНТЫҚТЫЛЫҚ	2
3. ҚАУІПСІЗДІК ШАРАЛАРЫ	2
4. ТЕХНИКАЛЫҚ СИПАТТАУ	2
5. ДАЙЫНДАУ ЖӘНЕ ЖҰМЫС ТӘРТІБІ	3
6. АҚАУЛАРДЫ ЖОЮ	5
7. ТЕХНИКАЛЫҚ СИПАТТАМАЛАР	6

1. САТЫП АЛУШЫҒА ҰСЫНЫС

- Бұйымды ақырын ашып, қораптың ішінде қандай да бір жабдықтар қалып қоймағанын үшін тексеріңіз. Құрылғыға залал келмегенін тексеріңіз. Тасымалдау кезінде бұйымға залал келтірілсе, жеткізетін фирмамен хабарласыңыз; бұйым жұмыс істемейтін болса, бірден сатушымен хабарласыңыз.
- Жиынтықтылық пен кепілдік талонның болуын тексеріңіз. Кепілдік талонда дүкеннің мөрі, сатушының анық қойылған қолы немесе дүкеннің мөртабаны және сатылған күні қойылғанын, тауардың нөмірі талонда көрсетілгенмен сәйкес келетініне көзіңізді жеткізіңіз. Есіңізде сақтаңыз, кепілдік талон жоғалып немесе нөмірлері сәйкес келмеген жағдайда Сіз кепілдік жөндеу жасау құқығыңыздан айырыласыз.
- Бұйымды температурасы төмен қоршаған ортадан кіргізгеннен кейін бірден қоспаңыз! Орауыштан алынған бұйымды бөлме температурасында 4 сағаттан кем емес уақыттай ұстау қажет.
- Бұйымды орнатып қолданудың алдында, осы Нұсқаулықты мұқият оқып шығып, пайдалану мерзімі ішінде сақтаңыз.

**Техникалық қолдау www.sven.fi сайтында орналасқан.
Осында Сіз осы Нұсқаулықтың жаңартылған нұсқауын таба аласыз.**

2. ЖИЫНТЫҚТЫЛЫҚ

- Сабвуфер – 1 дана
- Сателлиттер – 2 дана
- Ø 3,5 мм mini-jack-ке Ø 3,5 мм mini-jack сигналды кабелі – 1 дана
- Дыбыс деңгейі мен НЧ-жиіліктерді басқару пульті – 1 дана
- Пайдалану жөніндегі нұсқаулық – 1 дана
- Кепілдік талоны – 1 дана

3. ҚАУІПСІЗДІК ШАРАЛАРЫ



Назар аударыңыз! Корпустың ішінде оқшаулауы жоқ элементтерінде, электр тоғы соғатындай кернеуі жоғары.

- Электр тоғына ұшырамау үшін, акустикалық жүйені (АЖ) ашпаңыз және өз бетіңізбен жөндемеңіз. Қызмет көрсету мен жөндеуді тек уәкілетті сервис орталығының білікті мамандары ғана жүзеге асыру керек. Уәкілетті сервис орталықтардың тізімін www.sven.fi сайтынан қараңыз.
- АЖ-нің колонкалардың арасында, дыбыс зорайтқыштың корпусына және жерге сымдардың тұйықталуына жол бермеңіз (соның ішінде «жерлендірілген»), себебі дыбыс зорайтқыштың шығу каскадтары бұзылады.
- Желілік розеткадан штепсельдің айырын суырғаннан бастап 2 секундтай аппаратураның желілік айырының істіктерін ұстауға болмайды.
- Сақтандырғышты ауыстырған кезде АЖ желіден ажыратыңыз. Сол түрдегі және номиналдағы сақтандырғыштарды қолданыңыз. Қолдан жасалған сақтандырғыштарын қолданбаңыз.
- АЖ-нің тесіктеріне басқа заттардың түсіп кетпеуінен сақтаңыз.
- АЖ-ні жоғары ылғалдан, су және шаң тигеннен сақтаңыз.
- АЖ-ні қызып кетуден сақтаңыз: қыздырғыш аспаптарға 1 м-ден жақын орнатпаңыз. Тіке күн сәулесінен аулақ ұстаңыз.
- АЖ-нде, сонымен қатар жүйенің жанына ашық жалынның ешқандай аспаптарын орнатпаңыз.
- АЖ-ні дұрыс желденбейтін жерде орнатпаңыз. Ең кішкентай ауа саңылауы – 10 см. АЖ-ні қолданған кезде оны қандай да бір құрылғыларға орнатпаңыз, суытуды қиындататын майлық немесе басқа да ұқсас нәрселермен жаппаңыз.
- АЖ-ні тазарту үшін химиялық реагенттерді қолданбаңыз, жұмсақ құрғақ матаны пайдаланыңыз.

4. ТЕХНИКАЛЫҚ СИПАТТАУ

MS-330 акустикалық 2.1 жүйесі (АЖ) әуенді шығаруға және ойындар, фильмдер және т. б. дыбыстандыруға арналған. Сабвуферге қуат күшейткіші кіріктірілген, сол себепті кез-келген аудиосигнал көздеріне (CD/DVD – ойнатқыштарына, теледидарларға, ДК және т.б.) қосымша қуат күшейткішсіз қосыла алады. Жиынтықта дыбыс деңгейі мен НЧ-жиіліктерді басқару пульті бар.

АЖ ерекшелігі

- Акустикалық жүйе PC, DVD/Media-ойнатқыштармен, ұялы телефондармен және басқа да дыбыс құрылғыларымен үйлесімді
- Кіріктірілген трансформаторлы қуат көзі
- Жалпы дыбыс деңгейі мен НЧ-жиіліктерді реттеу
- Дыбыс деңгейі мен НЧ-жиіліктерді сымды басқару пульті
- Магниттік экрандау
- Сабвуфер мен сателлиттер корпусының материалы – ағаш (MDF)

5. ДАЙЫНДАУ ЖӘНЕ ЖҰМЫС ТӘРТІБІ

АЖ орналасуы

• Колонкаларды тыңдаушыға қарай симметриялық түрде бір метр қашықтықта орнатыңыз. Сабвуфер бағытталмаған дыбыс шығарады, сондықтан сабвуфердің дыбысы ең жақсы шығатын бөлменің кез келген жерінде орнатуға болады.

• Аса сезгіш мониторлар мен теледидарлар сәл ғана қате көрсетуі мүмкін, сондықтан АЖ-ні осы аспаптардан барынша алысырақ орнатыңыз.

Сабвуфердің алдыңғы және артқы панельдері

① POWER: қуат көзі ажыратқышы

② Қуат көзі сымы

③ RIGHT: оң жақ колонканы қосуға арналған ажыранды

④ LEFT: сол жақ колонканы қосуға арналған ажыранды

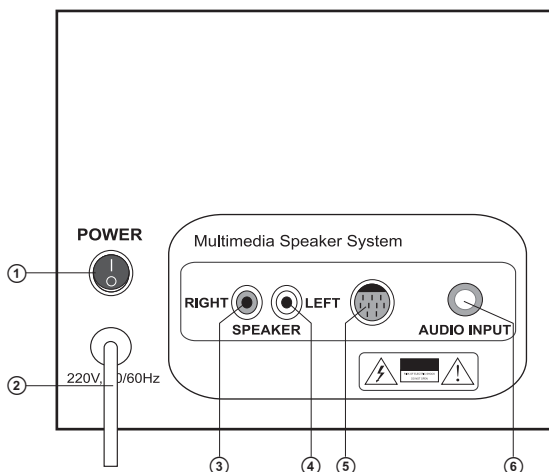
⑤ Басқару пультін қосуға арналған ажыранды

⑥ AUDIO INPUT: аудиокіріс ажырандысы

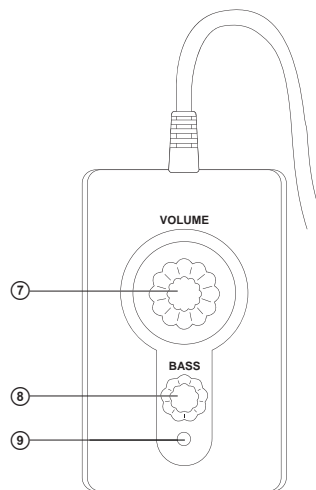
⑦ VOLUME: жалпы дауыс реттеуіші

⑧ BASS: НЧ-жиіліктер деңгейі реттеуіші

⑨ Қуат көзі индикаторы



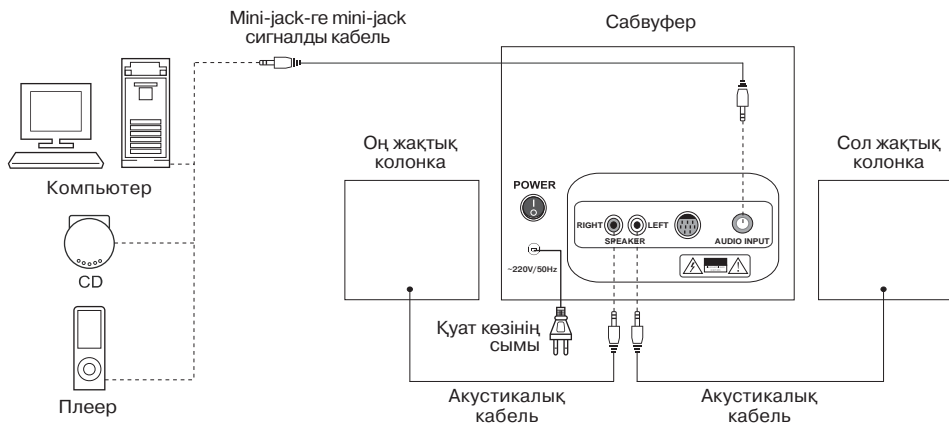
1-сурет. Сабвуфердің артқы панелі



2-сурет. Дыбыс деңгейі мен НЧ-жиіліктерді басқару пульті

АЖ қосылуы

MS-330 акустикалық жүйесі кез келген дыбыс сигналдың көздеріне қосылуы мүмкін: MP3/CD-плеерлер, ұялы телефондар, ДК, ноутбуктерге және т. б. (3-суретті қараңыз).



3-сурет. Қосылу схемасы

- Қосардың алдында АЖ желіден ажыратылғанына көз жеткізіңіз. Сосын колонкаларға кіріктірілген акустикалық кабельді сабвуфердің OUTPUT ажырандыларына тығыңыз, сол жақ колонканы LEFT ажырандысына ④, оң жақты – RIGHT ажырандысына ③.
- АЖ аудиосигнал көздеріне қосу үшін mini-jack-ге mini-jack (Ø 3,5 мм стереоажырандысы) стереофонды сигналды кабелін қолдану керек. Кабельдің бір шетін сабвуфердің артқы панеліндегі AUDIO INPUT аудиокіріс ажырандысына ⑥, ал екінші шетін аудиосигнал көзінің Ø 3,5 мм стереоажырандысына қосыңыз.

Ескерту. Дыбыс сапасы кабельдердің дұрыс әрі берік қосылғанына тікелей байланысты. АЖ-мен бірге жинақта берілетін кабельдерді пайдаланған жөн.

- АЖ-н DVD/CD-ойнатқыштарына қосу үшін 2RCA-ге mini-jack (Ø 3,5 мм) стереофонды сигналды кабелін (жиынтықта жоқ) қолданыңыз, оның RCA-джеки DVD/CD-ойнатқыштарының аудиошығысына қосыла алады. Егер ол болмаса, 2RCA-ге (опция) (Ø 3,5 мм) mini-jack жалғастырғыш-адаптерін пайдаланыңыз.
- Сабвуфердің қуат көзі сымын ② розеткаға тығыңыз.
- Басқару пультіңдегі VOLUME реттеуішін ⑦ сағат тіліне қарсы тірелгенше бұрап, жалпы дауысты барынша басыңыз.
- Сабвуфердің артқы панеліндегі POWER ажыратқышымен ① құрылғыны қоректендіруге қосыңыз, басқару пультіңдегі қоректендіру индикаторы ⑨ жанады.
- VOLUME реттеуішін бұрап ⑦, дыбыс қаттылығы деңгейін реттеңіз.
- Басқару пультіңдегі BASS реттеуішін бұрау ⑧ арқылы төменгі жиілік деңгейін реттеңіз.

Пайдалану жөніндегі нұсқаулық

MS-330

Note:

- Егер Сіз АЖ-н ұзақ уақыт бойы пайдаланбасаңыз, құрылғыны артқы панельдегі **POWER** ажыратқышымен ① өшіріп, желі сымын розеткадан суыруды ұмытпаңыз.
- **Дыбыс шығару сапасын арттыру үшін дыбыс картасының Line-Out шығысын пайдаланыңыз.**

6. АҚАУЛАРДЫ ЖОЮ

Жарамсыздық	Себебі	Жою жолы
АЖ қосылмайды.	Желіге қосылмаған.	Дұрыс қосылуын тексеріңіз.
	Желілік ажыратқыш қосылмаған.	Ажыратқышты қосыңыз.
Дыбысы жоқ.	Дыбыс қаттылықтың реттеуіші барынша басулы.	Дыбыс қаттылықтың реттеуішін ретке келтіріңіз.
	Аудиосигнал көзі дұрыс қосылмаған.	Сигнал көздерін дұрыс қосыңыз.
АЖ-нің колонкаларынан дыбыс жай шығады.	Дыбыс қаттылықтың реттеуіші барынша басулы.	Дыбыс қаттылықтың реттеуішін ретке келтіріңіз.
Дыбыстың қате шығуы.	Кіріс сигналының амплитудасы жоғары.	АЖ мен сигнал көздеріндегі кіріс сигналының шамасын дауыс реттеуішімен азайтыңыз.
Дауыс тек бір арнадан шығады.	Колонкалар аудиосигнал көздеріне дұрыс қосылмаған.	Колонкалардың дұрыс қосылғанын тексеріңіз.
ДБ пульты жасамайды.	Батареясы отырып қалған.	Батареяны жаңасына ауыстырыңыз.

Жоғарыда аталған амалдардың біреуі де мәселені шешпесе, жақын жердегі сервис-орталығына кәсіптік кеңес алу үшін хабарласыңыз. Бұйымды өз бетіңізбен жөндемеңіз.

7. ТЕХНИКАЛЫҚ СИПАТТАМАЛАР

Сипаттамалар және өлшем бірліктері	Мәні
Шығу қуаты (RMS), Вт: сабвуфердің сателлиттердің	50 (30 + 2 × 10) 30 2 × 10
Жиілік диапазоны, Гц	40 – 20 000
Динамиктер диаметрі, мм: сабвуфердің сателлиттердің	Ø 133 Ø 76
Қуат көзінің кернеуі, В/Гц	~220/50
Өлшемдері, мм: сабвуфердің сателлиттердің (бір колонканың)	255 × 236 × 290 122 × 130 × 132
Салмағы, кг	6,5

Ескертулер:

- Кестеде келтірілген техникалық сипаттамалар, анықтамалар наразы білдіру үшін негізі болып табылмайды.
- SVSVEN сауда маркасының өнімдері үнемі жетілдіріледі. Сол себептен техникалық сипаттамаар және жиынтықтылық алдын ала ескертілмей өзгеруі мүмкін.

Мультимедиялық акустикалық жүйе 2.1

SVEN®
YOU WANT – WE CAN



Үлгі: **MS-330**

Импортерлер СМ SVEN Қазақстан республикасында:

«ST Networks» ЖШС, Қазақстан Республикасы,
050013, Алматы, Республика алаңы, Фурманов
көшесінің бұрылысы, үй 13/195, 13Б кеңсе,
тел: +7 (727) 266 36 13, e-mail: info@stn.kz.

«Alon Logistics» ЖШС, Қазақстан Республикасы,
Алматы қаласы, Мақатаев көшесі, 117.

Сапа жөніндегі талап-тілектерді Қазақстан
Республикасы аумағында «О-Си-Эс Казахстан»
ЖШС-гі қабылдайды. Мекенжай: Қазақстан
Республикасы, Алматы қаласы, Мақатаев көшесі,
117, тел.: +7 (727) 352-86-68, e-mail: kz@ocs.ru.

Өндіруші: «СВЕН ПТЕ. Лимитед», 176 Джу Чиат Роуд,
№ 02-02, Сингапур, 427447. «Свен Скандинавия
Лимитед» бақылауымен өндірілді, 48310,
Финляндия, Котка, Котolahdentie, 15.

Manufacturer: SVEN PTE. LTD., 176 Joo Chiat Road,
№ 02-02, Singapore, 427447. Produced under the
control of Oy Sven Scandinavia Ltd. 15, Kotolahdentie,
Kotka, Finland, 48310. Made in China.

© Registered Trademark of Oy SVEN
Scandinavia Ltd. Finland.

MS-330