

**SVEN**®  
YOU WANT – WE CAN

Мультимедийная  
акустическая система 2.1

## РУКОВОДСТВО ПО ЭКСПЛУАТАЦИИ



**MS-330**

[www.sven.fi](http://www.sven.fi)

**Благодарим Вас за покупку акустической системы ТМ SVEN!**

**АВТОРСКОЕ ПРАВО**

© 2014. SVEN PTE. LTD. Версия 1.0 (V 1.0).

Данное Руководство и содержащаяся в нем информация защищены авторским правом. Все права защищены.

**ТОРГОВЫЕ МАРКИ**

Все торговые марки являются собственностью их законных владельцев.

**ПРЕДУПРЕЖДЕНИЕ ОБ ОГРАНИЧЕНИИ ОТВЕТСТВЕННОСТИ**

Несмотря на приложенные усилия сделать Руководство более точным, возможны некоторые несоответствия. Информация данного Руководства предоставлена на условиях «как есть». Автор и издатель не несут никакой ответственности перед лицом или организацией за ущерб или повреждения, произошедшие от информации, содержащейся в данном Руководстве.

**СОДЕРЖАНИЕ**

|   |           |
|---|-----------|
| <b>RUS</b> .....                            | <b>1</b>  |
| <b>1. РЕКОМЕНДАЦИИ ПОКУПАТЕЛЮ</b> .....     | <b>1</b>  |
| <b>2. КОМПЛЕКТНОСТЬ АС</b> .....            | <b>2</b>  |
| <b>3. МЕРЫ БЕЗОПАСНОСТИ</b> .....           | <b>2</b>  |
| <b>4. ТЕХНИЧЕСКОЕ ОПИСАНИЕ</b> .....        | <b>2</b>  |
| <b>5. ПОДГОТОВКА И ПОРЯДОК РАБОТЫ</b> ..... | <b>3</b>  |
| <b>6. УСТРАНЕНИЕ НЕИСПРАВНОСТЕЙ</b> .....   | <b>5</b>  |
| <b>7. ТЕХНИЧЕСКИЕ ХАРАКТЕРИСТИКИ</b> .....  | <b>6</b>  |
| <b>UKR</b> .....                            | <b>7</b>  |
| <b>ENG</b> .....                            | <b>14</b> |

**1. РЕКОМЕНДАЦИИ ПОКУПАТЕЛЮ**

- Аккуратно распакуйте изделие, проследите за тем, чтобы внутри коробки не остались какие-либо принадлежности. Проверьте устройство на предмет повреждений. Если изделие повреждено при транспортировке, обратитесь в фирму, осуществляющую доставку; если изделие не функционирует, сразу же обратитесь к продавцу.
- Проверьте комплектность и наличие гарантийного талона. Убедитесь в том, что в гарантийном талоне проставлен штамп магазина, разборчивая подпись или штамп продавца и дата продажи, номер товара совпадает с указанным в талоне. Помните, что при утрате гарантийного талона или несовпадении номеров вы лишаетесь права на гарантийный ремонт.
- Не включайте изделие сразу же после внесения его в помещение из окружающей среды с минусовыми температурами! Распакованное изделие необходимо выдержать в условиях комнатной температуры не менее 4-х часов.
- Прежде чем устанавливать и использовать изделие, внимательно ознакомьтесь с настоящим Руководством и сохраните его на весь период использования.

**Техническая поддержка размещена на сайте [www.sven.fi](http://www.sven.fi).  
Здесь же Вы сможете найти обновленную версию данного Руководства.**

### 2. КОМПЛЕКТНОСТЬ АС

- Сабвуфер – 1 шт.
- Сателлиты – 2 шт.
- Сигнальный кабель mini-jack Ø 3,5 мм к mini-jack Ø 3,5 мм – 1 шт.
- Пульт управления уровнем громкости и НЧ-частот – 1 шт.
- Руководство по эксплуатации – 1 шт.
- Гарантийный талон – 1 шт.

### 3. МЕРЫ БЕЗОПАСНОСТИ



**Внимание! Внутри корпуса на элементах без изоляции имеется высокое напряжение, которое может вызвать поражение электрическим током.**

- Во избежание поражения электрическим током, не вскрывайте акустическую систему (АС) и не ремонтируйте самостоятельно. Обслуживание и ремонт должны осуществлять только квалифицированные специалисты уполномоченного сервисного центра. Перечень уполномоченных сервисных центров смотрите на сайте [www.sven.fi](http://www.sven.fi)
- Не допускайте замыканий проводов (в том числе и «заземленных») колонок АС между собой, на корпус усилителя и на землю, т. к. это выводит из строя выходные каскады усилителя.
- Запрещается прикасаться к штырям сетевой вилки аппаратуры в течение 2 сек. с момента изъятия вилки из сетевой розетки.
- Оберегайте АС от попадания в отверстия посторонних предметов.
- Оберегайте АС от повышенной влажности, попадания воды и пыли.
- Оберегайте АС от нагрева: устанавливайте ее не ближе чем 1 м от нагревательных приборов. Не подвергайте воздействию прямых солнечных лучей.
- Не размещайте на АС никаких источников открытого пламени, а также вблизи системы.
- Не устанавливайте АС в местах с недостаточной вентиляцией. Минимальный воздушный зазор – 10 см. При эксплуатации АС не устанавливайте на нее какие-либо устройства, не покрывайте салфетками или подобными предметами, затрудняющими охлаждение.
- Не применяйте химические реагенты для чистки АС, используйте мягкую сухую ткань.

### 4. ТЕХНИЧЕСКОЕ ОПИСАНИЕ

Акустическая система 2.1 (АС) MS-330 предназначена для воспроизведения музыки и озвучивания игр, фильмов и проч. В сабвуфер встроен усилитель мощности, благодаря чему АС может быть подключена практически к любым источникам аудиосигнала (CD/DVD-проигрывателям, телевизору, ПК и т. п.) без использования дополнительного усилителя мощности. В комплекте пульт управления уровнем громкости и НЧ-частот.

#### Особенности АС

- Встроенный трансформаторный источник питания
- Регулировка уровня общей громкости и НЧ-частот
- Акустическая система совместима с PC, DVD/Media-проигрывателями, мобильными устройствами и другими источниками звука
- Проводной пульт управления уровнем громкости и НЧ-частот
- Магнитное экранирование
- Материал корпуса сабвуфера и колонок — дерево (MDF)

**Задняя панель сабвуфера и пульт управления**

- ① POWER: выключатель питания
- ② Шнур сетевого питания
- ③ RIGHT: разъем для подключения правой колонки
- ④ LEFT: разъем для подключения левой колонки
- ⑤ Разъем для подключения пульта управления
- ⑥ AUDIO INPUT: разъем аудиовхода
- ⑦ VOLUME: регулятор уровня громкости
- ⑧ BASS: регулятор уровня НЧ-частот
- ⑨ Индикатор питания

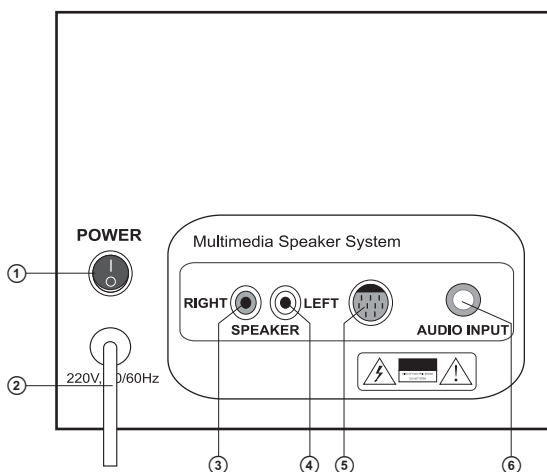


Рис. 1. Задняя панель сабвуфера

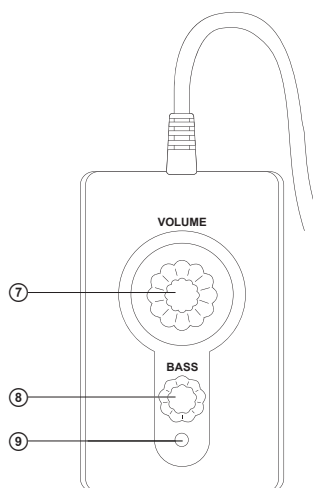


Рис. 2. Пульт управления уровнем громкости и НЧ-частот

**5. ПОДГОТОВКА И ПОРЯДОК РАБОТЫ**

**Расположение АС**

- Располагайте колонки относительно слушателя симметрично на расстоянии не менее одного метра. Сабвуфер излучает ненаправленный звук, потому его можно расположить в любом месте комнаты, в котором сабвуфер звучит наилучшим образом.
- Возможно небольшое искажение изображения у сверхчувствительных мониторов и телевизоров, поэтому устанавливайте АС как можно дальше от этих устройств..

**Подключение АС**

Акустическая система MS-330 может быть подключена практически к любым источникам аудиосигнала: CD/DVD/MP3-проигрывателям, телевизору, звуковой карте ПК и т. п. (см. схему подключения на рис. 3).

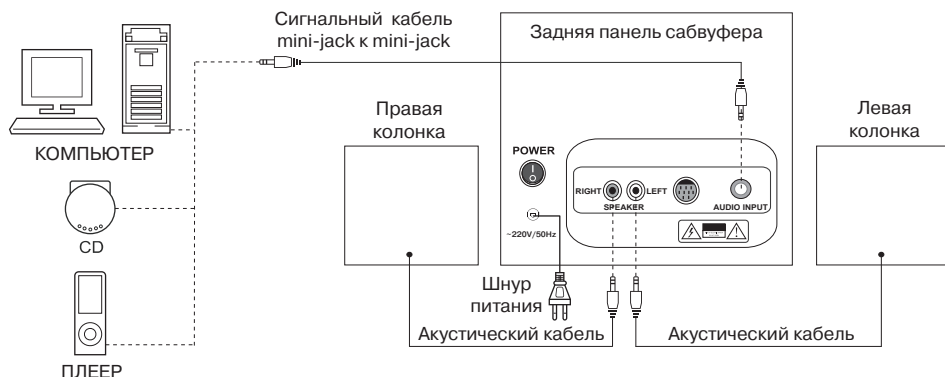


Рис. 3. Схема подключения

- Перед подключением убедитесь, что АС отключена от сети. Затем подсоедините встроенные в колонки акустические кабели к аудиовыходам на задней панели сабвуфера (см. схему подключения выше): акустический кабель правой колонки подключите к разъему RIGHT ③, а акустический кабель левой колонки – к разъему LEFT ④.
- Для подключения АС к источникам аудиосигнала необходимо использовать стереофонический сигнальный кабель mini-jack к mini-jack (стереоразъем Ø 3,5 мм). Вставьте один конец кабеля в разъем аудиовхода на задней панели сабвуфера AUDIO INPUT ⑥, а второй конец — в стереоразъем Ø 3,5 мм источника аудиосигнала.

**Примечание.** От правильности и надежности подсоединения кабелей непосредственно зависит качество звука. Рекомендуется использовать кабели, которые поставляются в комплекте с АС.

- Для подключения АС к DVD/CD-проигрывателям используйте стереофонический сигнальный кабель mini-jack (Ø 3,5 мм) к 2RCA (не входит в комплект), RCA-джеки которого подключаются к аудиовыходу DVD/CD-проигрывателей. Если нет такого кабеля, воспользуйтесь переходником-адаптером mini-jack (Ø 3,5 мм) к 2RCA (опция).
- Вставьте вилку шнура питания ② сабвуфера в розетку.
- Установите уровень общей громкости на минимум поворотом регулятора VOLUME ⑦ на пульте управления против часовой стрелки до упора.
- Включите питание устройства выключателем POWER ① на задней панели сабвуфера, загорится индикатор питания на пульте управления ⑨.
- Отрегулируйте уровень громкости поворотом регулятора VOLUME ⑦.
- Отрегулируйте уровень низких частот поворотом регулятора BASS ⑧ на пульте управления.

**Примечания:**

- Если Вы длительное время не используете АС, не забудьте выключить устройство выключателем POWER ① на задней панели и вынуть вилку сетевого шнура из розетки.
- Для повышения качества воспроизведения звука воспользуйтесь выходом звуковой карты Line-Out.

## 6. УСТРАНЕНИЕ НЕИСПРАВНОСТЕЙ

| Неисправность                                 | Причина  | Способ устранения  |
|---|--|--|
| АС не включается.                             | Не подключена к сети.  | Проверьте правильность подключения.  |
|   | Не включен сетевой выключатель.                                  | Включите выключатель.  |
| Нет звука.                                    | Регулятор громкости установлен в положение наименьшей громкости. | Подстройте регулятор громкости.  |
|   | Неправильно подключен источник аудиосигнала.                     | Подключите источники сигнала правильно.  |
| В колонках АС слишком тихий звук.             | Регулятор громкости установлен в положение наименьшей громкости. | Подстройте регулятор громкости.  |
| Искажение звука.                              | Большая амплитуда входного сигнала.                              | Регуляторами громкости на источниках сигнала и АС уменьшите величину входного сигнала. |
| Звук воспроизводится только одним из каналов. | Неправильно подключены колонки к источнику аудиосигнала.         | Проверьте правильность подключения колонок.  |
| Не функционирует пульт ДУ.                    | Пульт ДУ не подключен к сабвуферу.                               | Подключите пульт к сабвуферу.  |

Если ни один из указанных выше способов не решает проблему, обратитесь за профессиональной консультацией в ближайший сервис-центр. Не ремонтируйте изделие самостоятельно.

**7. ТЕХНИЧЕСКИЕ ХАРАКТЕРИСТИКИ**

| Характеристики и единицы измерения                                 | Значение                           |
|--|------------------------------------|
| Выходная мощность (RMS), Вт<br>сабвуфера<br>сателлитов             | 50 (30 + 2 × 10)<br>30<br>2 × 10   |
| Диапазон частот, Гц  | 40 – 20 000                        |
| Соотношение сигнал/шум, дБ   | ≥ 60                               |
| Диаметр динамиков, мм<br>сабвуфера<br>сателлитов                   | ∅ 133<br>∅ 75                      |
| Напряжение питания, В/Гц   | ~220/50                            |
| Размеры (Ш × В × Г), мм<br>сабвуфера<br>сателлитов (одной колонки) | 255 × 236 × 290<br>122 × 130 × 132 |
| Вес, кг  | 6,5                                |

**Примечания:**

- **Технические характеристики, приведенные в таблице, справочные и не могут служить основанием для претензий.**
- **Продукция ТМ SVEN постоянно совершенствуется. По этой причине технические характеристики и комплектность могут быть изменены без предварительного уведомления.**

**SVEN**®  
YOU WANT – WE CAN

Мультимедійна  
акустична система 2.1

## КЕРІВНИЦТВО З ЕКСПЛУАТАЦІЇ



**MS-330**

[www.sven.fi](http://www.sven.fi)



**Дякуємо Вам за купівлю акустичної системи TM SVEN!**

### АВТОРСЬКЕ ПРАВО

© 2014. SVEN PTE. LTD. Версія 1.0 (V 1.0).

Ця Керівництво та інформація, що міститься в ньому, захищено авторським правом. Усі права застережені.

### ТОРГОВЕЛЬНІ МАРКИ

Усі торговельні марки є власністю їх законних власників.

### ПОПЕРЕДЖЕННЯ ПРО ОБМЕЖЕННЯ ВІДПОВІДАЛЬНОСТІ

Незважаючи на докладені зусилля зробити Керівництво точнішим, можливі деякі невідповідності. Інформація цього Керівництва надана на умовах «як є». Автор і видавець не несуть жодної відповідальності перед особою або організацією за збитки або ушкодження, завдані інформацією, що міститься у цьому Керівництві.

### ЗМІСТ

|  |           |
|--|-----------|
| <b>RUS</b> .....                             | <b>1</b>  |
| <b>UKR</b> .....                             | <b>7</b>  |
| <b>1. РЕКОМЕНДАЦІЇ ПОКУПЦЕВІ</b> .....       | <b>8</b>  |
| <b>2. КОМПЛЕКТНІСТЬ АС</b> .....             | <b>9</b>  |
| <b>3. ЗАХОДИ БЕЗПЕКИ</b> .....               | <b>9</b>  |
| <b>4. ТЕХНІЧНИЙ ОПИС</b> .....               | <b>9</b>  |
| <b>5. ПІДГОТОВКА ТА ПОРЯДОК РОБОТИ</b> ..... | <b>10</b> |
| <b>6. УСУНЕННЯ НЕСПРАВНОСТЕЙ</b> .....       | <b>12</b> |
| <b>7. ТЕХНІЧНІ ХАРАКТЕРИСТИКИ</b> .....      | <b>13</b> |
| <b>ENG</b> .....                             | <b>14</b> |

### 1. РЕКОМЕНДАЦІЇ ПОКУПЦЕВІ

- Акуратно розпакуйте виріб, простежте за тим, щоб усередині коробки не залишилося яке-небудь приладдя. Перевірте пристрій на предмет пошкоджень. Якщо виріб пошкоджено при транспортуванні, зверніться у фірму, що здійснює доставку; якщо виріб не функціонує, відразу ж зверніться до продавця.
- Просимо Вас перевірити комплектність і наявність гарантійного талона. Переконайтеся в тому, що в гарантійному талоні проставлено штамп магазину, розбірливий підпис або штамп продавця і дата продажу, номер товару співпадають зі вказаними у талоні.
- Не вмикайте виріб одразу після того, як внесли його в приміщення, якщо надворі мінусова температура! Розпакований виріб необхідно витримати в умовах кімнатної температури не менше 4-х годин.
- Перед експлуатацією пристрою уважно ознайомтеся з цим Керівництвом і збережіть його на увесь період користування.

**Технічна підтримка розміщена на сайті [www.sven.fi](http://www.sven.fi).  
Також тут Ви зможете знайти оновлену версію цього Керівництва.**

## 2. КОМПЛЕКТНІСТЬ АС

- Сабвуфер — 1 шт.
- Сателіти — 2 шт.
- Сигнальний кабель mini-jack Ø 3,5 мм до mini-jack Ø 3,5 мм — 1 шт.
- Пульт управління рівнем гучності та НЧ-частот — 1 шт.
- Керівництво з експлуатації — 1 шт.
- Гарантійний талон — 1 шт.

## 3. ЗАХОДИ БЕЗПЕКИ



**Увага! Усередині корпусу на елементах без ізоляції є висока напруга, що може викликати ураження електричним струмом.**

- Щоб уникнути ураження електричним струмом, не розбирайте АС і не ремонтуйте самостійно. Обслуговування і ремонт повинні здійснювати лише кваліфіковані фахівці сервісного центру. Перелік авторизованих сервісних центрів дивіться на сайті [www.sven.fi](http://www.sven.fi)
- Не допускайте замикання дротів (у тому числі й «заземлених») колонок АС між собою, на корпус підсилювача і на землю, бо це призводить до пошкодження вихідних каскадів підсилювача.
- Забороняється торкатися до штирів мережної вилки апаратури протягом 2 сек. з моменту вилучення вилки з розетки.
- Оберегайте АС від потрапляння в отвори сторонніх предметів.
- Оберегайте АС від підвищеної вологості, потрапляння води і пилу.
- Оберегайте АС від нагрівання: встановлюйте її не ближче ніж 1 м від нагрівальних приладів. Не піддавайте впливу прямих сонячних променів.
- Не розміщуйте на АС, а також поблизу системи жодних джерел відкритого полум'я.
- Не встановлюйте АС в місцях з недостатньою вентиляцією. Мінімальний доступ повітря – 10 см. Під час експлуатації АС не ставте на неї будь-які пристрої, не вкривайте серветками або подібними предметами, що заважають охолодженню.
- Не застосовуйте хімічні реагенти для чищення АС, використовуйте м'яку суху тканину.

## 4. ТЕХНІЧНИЙ ОПИС

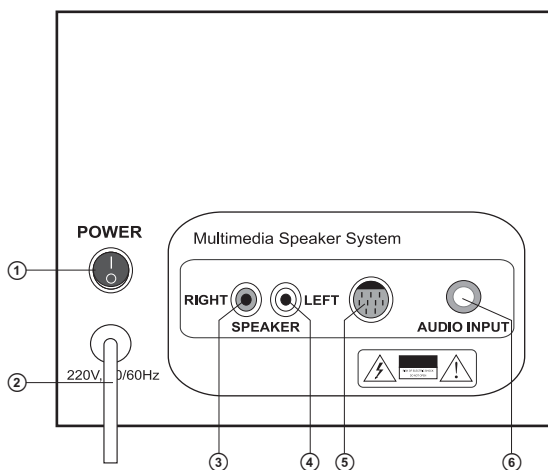
Акустична система (АС) MS-330 призначена для відтворення музики та озвучування ігор, фільмів тощо. У сабвуфер вмонтовано підсилювач потужності, завдяки чому її можна підключити практично до будь-яких джерел аудіосигналу (CD/DVD-програвачів, телевізора, ПК тощо) без використання додаткового підсилювача потужності. У комплекті пульт управління рівнем гучності та НЧ-частот.

### Особливості АС

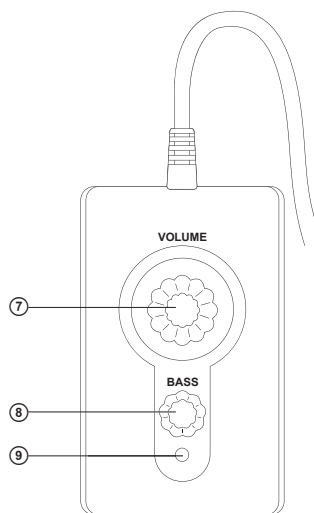
- Вмонтоване трансформаторне джерело живлення
- Регулювання рівня загальної гучності та НЧ-частот
- Акустична система сумісна з PC, DVD/Media-програвачами, мобільними телефонами та іншими джерелами звуку
- Провідний пульт управління рівнем гучності та НЧ-частот
- Магнітне екранування
- Матеріал корпусу сабвуфера і колонок — дерево (MDF)

### Задня панель сабвуфера і пульт управління

- |   |  |
|---|--|
| ① POWER: вимикач живлення                         | ⑤ Роз'єм для підключення пульта управління |
| ② Шнур мережевого живлення                        | ⑥ AUDIO INPUT: роз'єм аудіовходу           |
| ③ RIGHT: роз'єм для підключення<br>правої колонки | ⑦ VOLUME: регулятор рівня гучності         |
| ④ LEFT: роз'єм для підключення<br>лівої колонки   | ⑧ BASS: регулятор рівня НЧ-частот          |
|   | ⑨ Індикатор живлення                       |



Мал. 1. Задня панель сабвуфера



Мал. 2. Пульт управління  
рівнем гучності та НЧ-частот

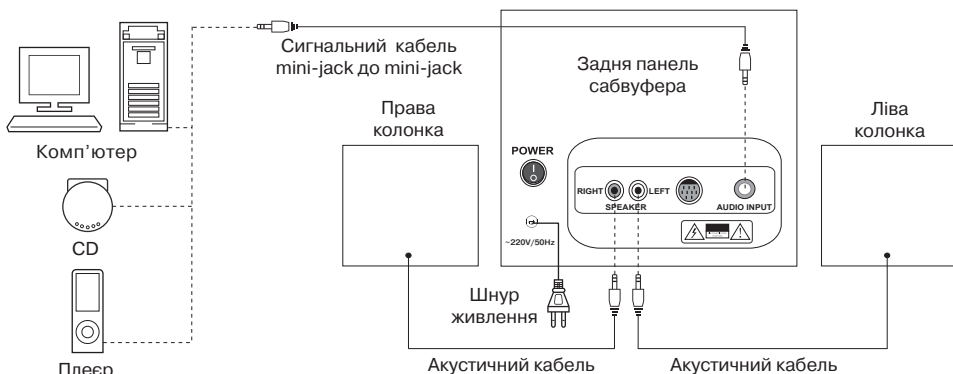
## 5. ПІДГОТОВКА ТА ПОРЯДОК РОБОТИ

### Розташування АС

- Розташуйте колонки відносно слухача симетрично на відстані не менше одного метра. Сабвуфер випромінює ненаправлений звук, тому його можна розташувати в будь-якому місці кімнати, в якому сабвуфер звучатиме якнайкраще.
- Можливе невелике спотворення зображення у надчутливих моніторів і телевізорів, тому встановлюйте АС якомога далі від цих пристроїв.

### Підключення АС

Акустичну систему MS-330 можна підключити практично до будь-яких джерел аудіосигналу: CD/DVD/MP3-програвачів, TV, звукової карти ПК тощо (див. схему підключення на мал. 3).



Мал. 3. Схема підключення

- Перед підключенням переконайтеся, що АС відключена від мережі. Потім під'єднайте вмонтовані в колонки акустичні кабелі до аудіовиходів на задній панелі сабвуфера (див. схему підключення вище): акустичний кабель правої колонки підключіть до роз'єму RIGHT ③, а акустичний кабель лівої колонки – до роз'єму LEFT ④.
- Для підключення АС до джерел аудіосигналу необхідно використовувати стереофонічний сигнальний кабель mini-jack до mini-jack (стереороз'єм Ø 3,5 мм). Вставте один кінець кабелю в роз'єм аудіовиходу на задній панелі сабвуфера AUDIO INPUT ⑥, а другий кінець — в стереороз'єм Ø 3,5 мм джерела аудіосигналу.

**Примітка.** Від правильного та надійного під'єднання кабелів безпосередньо залежить якість відтворення звуку. Рекомендується використовувати кабелі, що поставляються в комплекті з АС.

- Для підключення АС до DVD/CD-програвачів використовуйте стереофонічний сигнальний кабель mini-jack (Ø 3,5 мм) до 2RCA (не входить до комплекту), RCA-джеки якого підключаються до аудіовиходу DVD/CD-програвачів. Якщо немає такого кабелю, скористайтеся перехідником-адаптером mini-jack (Ø 3,5 мм) до 2RCA (опція).
- Вставте вилку шнура живлення ② сабвуфера в розетку.
- Встановіть рівень загальної гучності на мінімум поворотом регулятора VOLUME ⑦ на пульті управління проти годинникової стрілки до упору.
- Увімкніть живлення пристрою вимикачем POWER ① на задній панелі сабвуфера, загориться індикатор живлення на пульті управління ⑨.
- Відрегулюйте рівень гучності поворотом регулятора VOLUME ⑦.
- Відрегулюйте рівень низьких частот поворотом регулятора BASS ⑧ на пульті управління.

**Примітки:**

- Якщо Ви тривалий час не використовуєте АС, не забудьте вимкнути пристрій вимикачем POWER ① на задній панелі сабвуфера і вийняти вилку мережевого шнура з розетки.
- Для підвищення якості відтворення звуку скористайтеся виходом звукової карти Line-Out.

**6. УСУНЕННЯ НЕСПРАВНОСТЕЙ**

| Несправність                             | Причина  | Спосіб усунення   |
|--|--|---|
| АС не вмикається.                        | Не підключена до мережі живлення.                              | Перевірте правильність підключення.   |
|  | Не увімкнено мережевий вимикач.                                | Увімкніть вимикач.  |
| Немає звуку.                             | Регулятор гучності встановлено в положення найменшої гучності. | Підкрутіть регулятор гучності.  |
|  | Неправильно підключено джерело аудіосигналу.                   | Підключіть правильно джерела сигналу.   |
| У колонках АС занадто тихий звук.        | Регулятор гучності встановлено в положення найменшої гучності. | Підкрутіть регулятор гучності.  |
| Спотворення звуку.                       | Велика амплітуда вхідного сигналу.                             | Регуляторами гучності джерела сигналу та АС зменшіть величину вхідного сигналу. |
| Звук відтворюється лише одним з каналів. | Неправильно підключено колонки до джерела аудіосигналу.        | Перевірте правильність підключення колонок.                                     |
| Не функціонує пульт ДУ.                  | Пульт ДУ не підключено до сабвуфера.                           | Підключіть пульт до сабвуфера   |

Якщо жоден зі вказаних вище способів не дає змогу вирішити проблему, будь ласка, зверніться за професійною консультацією до найближчого до Вас сервісного центру. Ніколи не намагайтеся ремонтувати АС самостійно.

**7. ТЕХНІЧНІ ХАРАКТЕРИСТИКИ**

| Характеристики та одиниці виміру                                   | Значення                           |
|--|------------------------------------|
| Вихідна потужність (RMS), Вт<br>сабвуфера<br>сателітів             | 50 (30 + 2 × 10)<br>30<br>2 × 10   |
| Діапазон частот, Гц  | 40 – 20 000                        |
| Співвідношення сигнал/шум, дБ                                      | ≥ 60                               |
| Діаметр динаміків, мм<br>сабвуфера<br>сателітів                    | Ø 133<br>Ø 75                      |
| Напруга живлення, В/Гц   | ~220/50                            |
| Розміри (Ш × В × Г), мм<br>сабвуфера<br>сателітів (однієї колонки) | 255 × 236 × 290<br>122 × 130 × 132 |
| Вага, кг   | 6,5                                |

**Примітки:**

- **Технічні характеристики, наведені в таблиці, довідкові і не можуть служити підставою для претензій.**
- **Продукція торговельної марки SVEN постійно удосконалюється. З цієї причини технічні характеристики та комплекtnість можуть бути змінені без попереднього повідомлення.**

**SVEN**<sup>®</sup>  
YOU WANT – WE CAN

2.1 Multimedia Speaker System

# OPERATION MANUAL



**MS-330**

[www.sven.fi](http://www.sven.fi)

***Congratulations on your purchase of the Sven speaker system!*****COPYRIGHT**

© 2014. SVEN PTE. LTD. Version 1.0 (V 1.0).

This Manual and information contained in it are copyrighted. All rights reserved.

**TRADEMARKS**

All trademarks are the property of their legal holders.

**NOTICE OF RESPONSIBILITY RESTRICTION**

Despite the exerted efforts to make this Manual more exact, some discrepancies may occur. The information in this Manual is given on «as is» terms. The author and the publisher do not bear any liability to a person or an organization for loss or damage which has arisen from the information contained in this Manual.

**CONTENTS**

|   |           |
|---|-----------|
| <b>RUS</b> .....                          | <b>1</b>  |
| <b>UKR</b> .....                          | <b>7</b>  |
| <b>ENG</b> .....                          | <b>14</b> |
| <b>1. BUYER RECOMMENDATIONS</b> .....     | <b>15</b> |
| <b>2. PACKAGE CONTENTS</b> .....          | <b>16</b> |
| <b>3. SAFETY PRECAUTIONS</b> .....        | <b>16</b> |
| <b>4. TECHNICAL DESCRIPTION</b> .....     | <b>16</b> |
| <b>5. PREPARATION AND OPERATION</b> ..... | <b>17</b> |
| <b>6. TROUBLESHOOTING</b> .....           | <b>19</b> |
| <b>7. TECHNICAL SPECIFICATIONS</b> .....  | <b>20</b> |

**1. BUYER RECOMMENDATIONS**

- Unpack the device carefully. Make sure there are no accessories left in the box. Check up the device for damage; if the product was damaged during transportation, address the firm which carried out the delivery; if the product functions incorrectly, address the dealer at once.
- Check up the package contents and availability of the warranty card. Make sure the warranty card has a shop stamp, a legible signature or the seller's stamp and purchase date, and the goods number corresponds to that in the warranty card.
- Do not switch on the speaker system immediately after you bring it into a room from environment with negative temperature! After unpacking, the speaker system should be kept in conditions of room temperature for at least 4 hours.
- Before installing and using the speaker system, read this Manual carefully and keep it for future reference.

*Technical support is on [www.sven.fi](http://www.sven.fi).*



## 2. PACKAGE CONTENTS

- Subwoofer — 1 pc
- Satellites — 2 pcs
- Mini-jack to mini-jack (Ø 3.5 mm) signal cable — 1 pc
- Remote control — 1 pc
- Operation manual — 1 pc
- Warranty card — 1 pc

## 3. SAFETY PRECAUTIONS



**Caution! High voltage inside! To avoid the risk of electric shock do not open or touch elements inside.**

- To avoid electric shock, do not open the MSS and do not perform repairs by yourself. Service and repairs should be performed only by qualified specialists in an authorized service center. The list of authorized service centers is available on [www.sven.fi](http://www.sven.fi)
- Do not allow the circuit of wires (including the grounded ones) between the speakers, on the power amplifier or the ground, for it causes damage to the power amplifier output stage.
- Do not touch the MSS power cord plug pins for 2 seconds after unplugging it from the mains.
- Do not put foreign objects inside the holes of the MSS.
- Protect the MSS from high humidity, water and dust.
- Protect the MSS from heating: do not place it closer than 1 m from a heat source. Do not expose it to direct sunlight.
- Do not place any open flame sources on or close to MSS.
- Do not place the MSS in poorly ventilated areas. Leave an air gap of 10 cm or more. When operating the MSS, do not put any devices on it, do not cover it with cloth or other objects preventing it from cooling.
- Do not use any chemical agents for cleaning. Clean it with dry soft cloth only.

## 4. TECHNICAL DESCRIPTION

MS-330 Multimedia Speaker System 2.1 (MSS) is designed to play music and sound games, movies etc. The subwoofer has a built-in power amplifier, due to which it can be connected to virtually any audio source (CD/DVD-player, TV, PC, etc.) without using an additional power amplifier. Remote control for bass and volume levels is included.

### Special features

- Built-in transformer power supply
- Volume and bass control
- Speaker system is compatible with PCs, DVD/Media-players, mobile devices and other sound sources
- Remote control for bass and volume levels
- Magnetic shielding
- MDF subwoofer and satellites cabinets

**Sunwoofer rear panel and remote control**

- ① POWER: power switch
- ② Power cord
- ③ RIGHT: right speaker input
- ④ LEFT: left speaker input
- ⑤ Remote control input
- ⑥ AUDIO INPUT: audio source input
- ⑦ VOLUME: volume control knob
- ⑧ BASS: bass control knob
- ⑨ Power LED

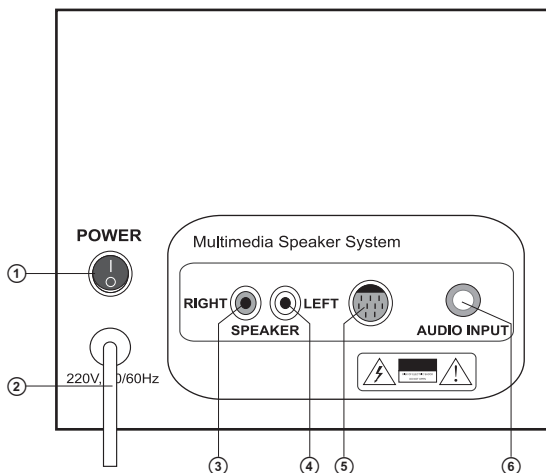


Fig. 1. Subwoofer rear panel

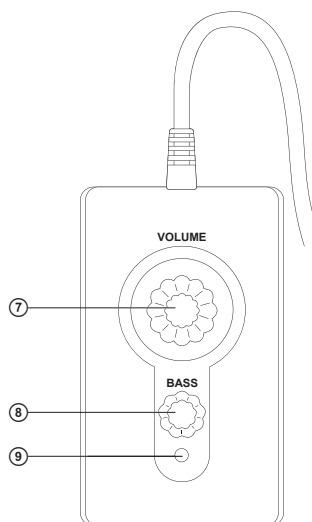


Fig. 2. Volume and bass remote control

**5. PREPARATION AND OPERATION****Speaker placement**

- Place the speakers symmetrically to the listener at the distance not less than one meter. The subwoofer emits non-directional sound, therefore it can be located in any place of the room, where it will sound to the best advantage.
- Place MSS far away from monitors and TV sets, as insignificant image distortion in these super-sensitive devices is possible

**Installation and operation**

MS-330 Multimedia Speaker System can be connected to virtually any audio source: DVD / CD, PC sound card, etc. (see connection diagram in Fig. 3).

## 2.1 Multimedia Speaker System

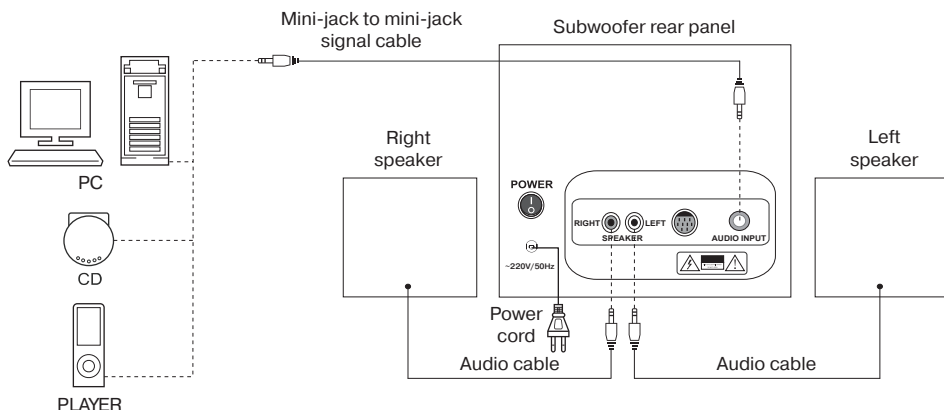


Fig. 3. Connection diagram

- Before connecting make sure that the MSS is switched off. Then connect the built-in audio cables to outputs on the rear panel of the subwoofer (see connection diagram above): the audio cable of the right speaker should be connected to RIGHT ③ output, and the audio cable of the left speaker should be connected to LEFT ④ output.

- To connect the speaker system to an audio source, the mini-jack to mini-jack stereo signal cable (Ø 3.5 mm stereo jack) should be used. Insert one end of the cable into the AUDIO INPUT ⑥ on the rear panel of the subwoofer, and insert the other end of the cable into the audio source input (Ø 3,5 mm stereo jack).

**Note. Sound is directly dependent on accuracy and reliability of the connections of cables. It is recommended to use the cables supplied with the speakers.**

- To connect the speaker system to DVD/CD-players, a mini-jack (Ø 3.5 mm) to 2RCA signal cable (not included) should be used; its RCA jacks should be connected to outputs of DVD/CD-players. If such a cable is not available, use mini-jack (Ø 3.5 mm) to 2RCA adapter (optional).

- Insert the plug of power cord ② on the rear panel of the subwoofer into the socket.
- Adjust volume level to its minimum by turning VOLUME control knob ⑦ on the remote control of the subwoofer counterclockwise until it stops.
- Shift POWER switch ① on the rear panel of the subwoofer, power LED ⑨ will illuminate.
- Adjust volume level by turning VOLUME control knob ⑦ on the remote control of the subwoofer.
- Adjust bass level by turning BASS control knob ⑧ on the remote control.

### Notes:

- **If you aren't using the MSS for a long time, please mind to switch off POWER ① on the subwoofer rear panel and pull out its plug from the socket.**
- **To enhance sound quality, use Line-Out output of the sound card.**

## 6. TROUBLESHOOTING

| Problem  | Cause  | Solution  |
|--|--|---|
| The MSS does not turn on.                      | The MSS is not connected to the mains outlet.              | Check the connection.                           |
|  | Power switch is off.                                       | Turn on the switch.                             |
| No sound.                                      | Volume level is set at minimum value.                      | Adjust the volume control knob.                 |
|  | The audio source is improperly connected.                  | Connect audio sources correctly.                |
| The sound of the speakers is too quiet.        | Volume level is set at minimum value.                      | Adjust the volume control knob.                 |
| Distortion of sound.                           | Large amplitude of the input signal.                       | Turn down the source volume and the MSS volume. |
| Sound is produced by one of the channels only. | The speakers are improperly connected to the audio source. | Check the connection of the speakers.           |
| Remote control is not working.                 | Remote control is not connected to the subwoofer.          | Check the connection.                           |

If none of the above methods can solve the problem, please seek professional advice at your nearest service center. Never attempt to repair the product yourself.

## 7. TECHNICAL SPECIFICATIONS

| Parameter, measurement unit   | Value                              |
|---|------------------------------------|
| Output power (RMS), W<br>subwoofer<br>satellites                    | 50 (30 + 2 × 10)<br>30<br>2 × 10   |
| Frequency range, Hz   | 40 – 20,000                        |
| S/N ratio, dB   | ≥ 60                               |
| Speaker diameter, mm<br>subwoofer<br>satellites                     | Ø 133<br>Ø 75                      |
| Power supply, V / Hz  | ~220/50                            |
| Dimensions (W × H × D), mm<br>subwoofer<br>satellites (one speaker) | 255 × 236 × 290<br>122 × 130 × 132 |
| Weight, kg  | 6.5                                |

**Notes:**

- **Technical specifications given in this table are supplemental information and cannot give occasion to claims.**
- **Technical specifications and package contents are subject to change without notice due to the improvement of SVEN production.**

## Мультимедійна акустична система 2.1

**SVEN**®  
YOU WANT – WE CAN



### Модель: **MS-330**

Импортер в России: ООО «СКАНДИТРЕЛ»,  
111024, РФ, г. Москва, ул. Авиамоторная, д. 65, стр. 1.  
Уполномоченная организация в России: ООО «РТ-Ф»,  
105082, г. Москва, ул. Фридриха Энгельса, д. 75, стр. 5.  
Условия гарантийного обслуживания смотрите  
в гарантийном талоне или на сайте **www.sven.fi**.  
Гарантийный срок: 12 мес.

Срок службы: 5 лет.  
Производитель: «СВЕН ПТЕ. Лимитед», 176  
Джу Чиаг Роуд, № 02-02, Сингапур, 427447.  
Произведено под контролем «Свен Скандинавия  
Лимитед», 48310, Финляндия, Котка, Котolahдентие, 15.  
Сделано в Китае.

### Модель: **MS-330**

Постачальник/імпортер в Україні: ТОВ «СВЕН Центр»,  
08400, Київська область, м. Переяслав-Хмельницький,  
вул. Героїв Дніпра, 31, тел. (044) 233-65-89/98.  
Призначення, споживчі властивості та відомості  
про безпеку товару див. у Керівництві з експлуатації.  
Умови гарантійного обслуговування дивіться  
в гарантійному талоні або на сайті **www.sven.fi**.  
Гарантійний термін: 12 міс.

Срок службы: 5 років.  
Товар сертифіковано/має гігієнічний висновок.  
Шкідливих речовин не містить. Зберігати в сухому місці.  
Виробник: «СВЕН ПТЕ. Лимитед», 176 Джу Чиаг Роуд,  
№ 02-02, Сингапур, 427447. Виготовлено під контролем  
«Свен Скандинавия Лимитед», 48310, Финляндия, Котка,  
Котolahдентие, 15. Зроблено в Китаї.

Manufacturer: SVEN PTE. LTD, 176 Joo Chiat Road,  
№ 02-02, Singapore, 427447. Produced under the  
control of Oy Sven Scandinavia Ltd. 15, Kotolahdentie,  
Kotka, Finland, 48310. Made in China.

© Registered Trademark of Oy SVEN  
Scandinavia Ltd. Finland.

**MS-330**