

**SVEN**®  
YOU WANT – WE CAN

Sistem de boxe multimedia 2.1

## MANUAL DE UTILIZARE



**MS-311**

**MS-311  
GLAMOUR**

[www.sven.fi](http://www.sven.fi)

**Vă mulțumim că ați achiziționat sistemul de boxe multimedia TM SVEN!**

#### DREPT DE AUTOR

© 2014. SVEN PTE. LTD. Versiunea 1.0 (V1.0).

Acest Manual și informația pe care o conține sunt protejate prin dreptul de autor. Toate drepturile sunt rezervate.

#### MĂRCI COMERCIALE

Toate mărcile comerciale sunt proprietatea deținătorilor lor.

#### AVERTISMENT ÎN LEGĂTURĂ CU RĂSPUNDEREA LIMITATĂ

În pofida tuturor eforturilor de a face acest Manual cât mai precis, sunt posibile unele discrepanțe. Informația din acest Manual este oferită «așa cum este». Autorul și editorul nu duc nicio răspundere față de individ sau față de organizație pentru pierderile sau daunele cauzate de informația conținută de acest Manual.

#### CUPRINS

<b>1. RECOMANDĂRI PENTRU CUMPĂRĂTOR</b> .....	<b>1</b>
<b>2. SETUL COMPLET</b> .....	<b>2</b>
<b>3. MĂSURI DE SIGURANȚĂ</b> .....	<b>2</b>
<b>4. DESCRIERE TEHNICĂ</b> .....	<b>2</b>
<b>5. PREGĂTIREA ȘI ORDINEA FUNCȚIONĂRII</b> .....	<b>3</b>
<b>6. INLĂTURAREA DEFECTIUNILOR</b> .....	<b>5</b>
<b>7. SPECIFICAȚII</b> .....	<b>5</b>

#### 1. RECOMANDĂRI PENTRU CUMPĂRĂTOR

- Despachetați atent produsul, asigurați-vă că în interiorul cutiei nu a rămas nici un accesoriu. Verificați dacă produsul nu are defecte. Dacă acesta a fost deteriorat în timpul transportării, contactați firma care a efectuat livrarea; dacă produsul nu funcționează, adresați-vă îndată distribuitorului.
- Verificați dacă setul este complet și dacă aveți talonul de garanție. Asigurați-vă că pe talonul de garanție este pusă ștampila magazinului, o semnătură lizibilă sau ștampila vânzătorului și data cumpărării; verificați dacă numărul produsului corespunde cu cel indicat pe talon. Țineți minte că în caz de pierdere a talonului sau necoresponderii numerelor, nu veți avea dreptul la o reparație de garanție.
- Nu conectați produsul îndată după ce acesta a fost adus în încăpere de afară, de la temperaturi negative! Țineți produsul despachetat la temperatura camerei nu mai puțin de 4 ore.
- Înainte de a instala și de a folosi produsul, faceți atent cunoștință cu manualul de față și păstrați-l pentru întreaga perioadă de exploatare.

**Suportul tehnic este disponibil pe pagina web: [www.sven.fi](http://www.sven.fi).  
Tot aici puteți găsi versiunea actualizată a acestui Manual.**

## 2. SETUL COMPLET

- Subwoofer – 1 buc.
- Sateliți – 2 buc.
- Cablu de semnal mini-jack Ø 3,5 mm la mini-jack Ø 3,5 mm – 1 buc.
- Adaptor mini-jack Ø 3,5 mm la 2RCA – 1 buc.
- Manual de utilizare – 1 buc.
- Talon de garanție – 1 buc.

## 3. MĂSURI DE SECURITATE



**Atenție! În interiorul carcasei, pe elementele neizolate, există o tensiune înaltă, care poate provoca șoc electric.**

- Pentru a evita electrocutarea, nu desfaceți sistemul de boxe multimedia (SBM) și nu îl reparați de sine stătător. Deservirea și repararea trebuie să fie efectuate doar de specialiștii calificați ai centrului de servicii autorizat. O listă a centrelor de servicii autorizate o puteți găsi pe pagina web: **www.sven.fi**.
- Evitați producerea scurt-circuitelor (inclusiv a firelor de «împământare»), a boxelor între ele, pe carcasa amplificatorului și pe pământ, deoarece acest lucru ar duce la defectarea cascadei amplificatorului.
- Este interzisă atingerea ștecherului firului de rețea al aparatului în decurs de 2 secunde de la extragerea acestuia din priză.
- Asigurați-vă că SBM nu va ajunge în deschizăturile altor obiecte.
- Protejați SBM de umiditate mărită, apă și praf.
- Protejați SBM de supraîncălzire: instalați-l nu mai aproape de un metru de la sistemele de încălzire.
- Nu expuneți SBM la soare.
- Nu amplasați SBM pe foc deschis sau alături de acesta.
- Nu amplasați SBM în locurile cu sistem rău de ventilare. Intervalul minim de aer – 10 cm. În timpul utilizării SBM nu plasați pe el nici un dispozitiv, nu-l acoperiți cu șervețele sau obiecte asemănătoare, ce ar împiedica răcirea sa.
- Nu folosiți agenți de curățare chimici pentru curățarea SBM, utilizați o cârpă moale și uscată.

## 4. DESCRIERE TEHNICĂ

Sistemele de boxe multimedia 2.1 (SBM) MS-311 și MS-311 Glamour sunt concepute pentru redarea muzicii și sonorizarea jocurilor, filmelor, etc. SBM conțin un amplificator de putere, integrat în boxe prin cablul acustic, de aceea pot fi conectate la practic orice sursă de semnal audio (dispozitive de redare media CD/DVD, televizor, PC, etc) fără utilizarea unui amplificator de putere suplimentar.

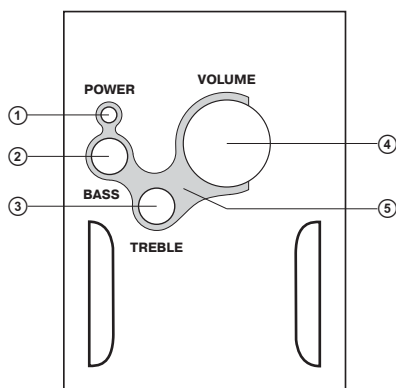
### Particularitățile SBM

- Sursă de alimentare cu transformator integrat
- Regularea nivelului volumului, a nivelului frecvențelor înalte și joase
- Sistemul acustic este compatibil cu PC, dispozitive de redare DVD/Media, telefoane mobile, și alte surse de semnal audio
- Sateliți cu două benzi
- Invertori de fază creștați, iluminare stilată a panoului de control

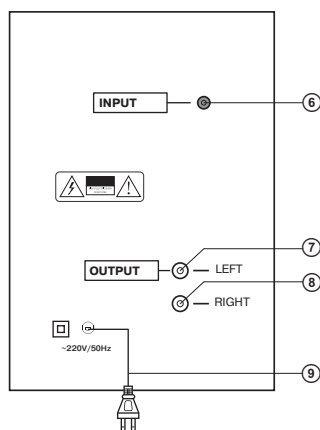
- Ecranare magnetică
- Posibilitate de amplasare pe perete
- Materialul carcasei subwooferului și a boxelor – lemn (MDF)

#### Panoul frontal și cel din spate ale subwoofer-ului

- |                                              |                                                   |
|----------------------------------------------|---------------------------------------------------|
| ① POWER: întrerupătorul sursei de alimentare | ⑥ INPUT: intrare audio                            |
| ② BASS: regulatorul frecvențelor joase       | ⑦ LEFT: mufă pentru conectarea boxei din stânga   |
| ③ TREBLE: regulatorul frecvențelor înalte    | ⑧ RIGHT: mufă pentru conectarea boxei din dreapta |
| ④ VOLUME: regulator al volumului general     | ⑨ Cablu de alimentare                             |
| ⑤ Iluminarea panoului de control             |                                                   |



Imag. 1. Panoul frontal \*  
al subwooferului



Imag. 2. Panoul din spate al subwooferului

## 5. PREGĂTIREA ȘI ORDINEA FUNȚIONĂRII

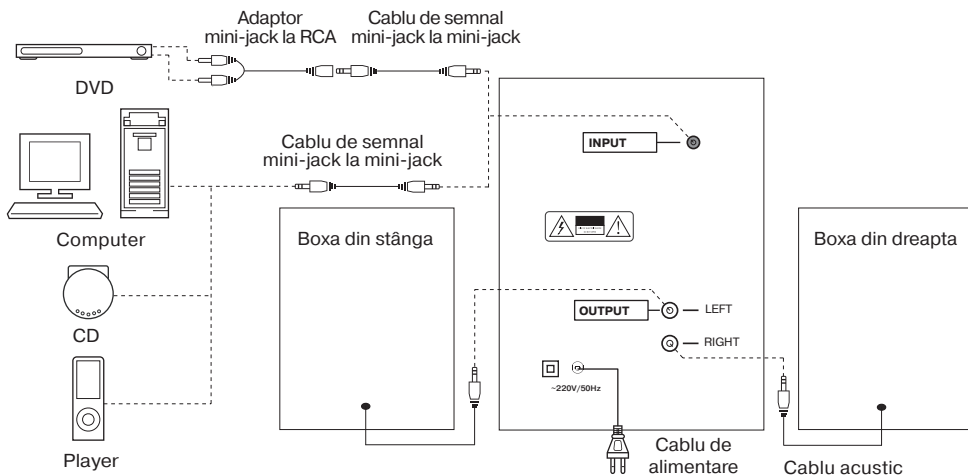
### Amplasarea SBM

- Amplasați boxe simetric în raport cu ascultătorul la o distanță nu mai mică de un metru. Subwooferul emite sunet nedirecționat, de aceea el poate fi amplasat în orice loc al camerei în care sună în cel mai bun mod.
- Este posibilă o minoră distorsiune a imaginii la monitoarele hipersensibile și televizor, de aceea amplasați SBM mai departe de astfel de dispozitive.

### Conectarea SBM

Sistemele de boxe multimedia MS-311 și MS-311 Glamour pot fi conectate la practic orice sursă de semnal audio (vezi schema conectării din imag. 3).

\* Modelul MS-311 Glamour se deosebește printr-un desen frumos pe panoul frontal.



Imag. 3. Shema conectării

- Înainte de conectare asigurați-vă că SBM este deconectat de la rețea. Apoi conectați cablurile audio integrate în boxe la mufele OUTPUT ale subwooferului: cel al boxei din stânga la mufa LEFT (7), iar cel al boxei din dreapta la mufa RIGHT (8).
- Introduceți mini-jack-ul (Ø 3,5 mm) cablului de semnal (din set) în mufa INPUT (6) a subwooferului, apoi conectați-l la intrarea LINE OUT a plăcii audio PC sau la intrarea playerelor MP3/CD.

**Note:**

- **Calitatea sunetului depinde în mod direct de corectitudinea și siguranța conectării cablurilor. Se recomandă să folosiți cablurile livrate în setul complet al SB. De regulă, canalul drept RIGHT este marcat cu roșu, iar cel stâng LEFT – cu alb.**
- **Pentru conectarea SBM la dispozitive de redare CD/DVD sau TV, folosiți adaptorul RCA la mini-jack, împreună cu cablul de semnal stereofonic (din setul complet).**
- Setați la minim volumul general cu ajutorul butonului VOLUME (4) de pe subwoofer, apoi conectați-l la rețea prin cablul sursei de alimentare (9).
- Conectați sursa de alimentare a subwooferului prin întrerupătorul POWER (1). Apoi conectați sursa de semnal și regulați nivelul volumului subwooferului cu ajutorul butonului VOLUME (4), nivelului frecvențelor joase și înalte de la butoanele BASS (2) și TREBLE, respectiv (3).
- La finisarea utilizării SBM nu uitați să deconectați dispozitivul de la întrerupătorul POWER (1), dar și să extrageți cablul sursei de alimentare din priză.

## 6. ÎNLĂTURAREA DEFECTIUNILOR

Defecțiunea	Cauza	Modalitatea de înlăturare
SBM nu se conectează.	SBM nu este conectat la rețea.	Verificați corectitudinea conectării.
	Înterupătorul de rețea nu este pornit.	Conectați întrerupătorul.
Nu este sunet în boxe sau sunetul este prea încet.	Regulatorul sunetului este setat la cea mai joasă poziție.	Regulați nivelul sunetului.
	Sursa semnalului audio este conectată greșit.	Conectați corect sursele semnalului audio.
Sunet distorsionat.	Amplitudinea mare a sunetului de intrare.	Micșorați nivelul sunetului de intrare cu ajutorul reguletoarelor de volum de pe SBM și sursele de semnal.

Dacă nici una din metodele menționate mai sus nu vă ajută să rezolvați problema, vă rugăm să cereți o consultație profesionistă la cel mai apropiat centru de servicii. Nu încercați niciodată să reparați dispozitivul singuri.

## 7. SPECIFICAȚII

Parametri, unități de măsurare	Valoare
Putere de ieșire (RMS), W: subwoofer sateliți	36 (22 + 2 × 7) 22 2 × 7
Diapazonul frecvențelor, Hz	30 – 20 000
Raport sunet/zgomot, dB	≥ 65
Diametrul difuzoarelor, mm: subwoofer sateliți (F1 + FM)	∅ 125 ∅ 38 + ∅ 75
Tensiunea sursei de alimentare, V/Hz	~220/50
Dimensiuni (L × Î × H), mm: subwoofer sateliți (ale unei boxe)	167 × 233 × 302 94 × 148 × 110
Greutate, kg	4,8

**Note:**

- **Caracteristicile tehnice enumerate în tabelă sunt certificate și nu pot fi cauza plângerilor.**
- **Producerea mărcii comerciale SVEN se perfecționează încontinuu. Din această cauză caracteristicile tehnice și specificații complete pot fi schimbate fără anunțare prealabilă.**

## Sistem de boxe multimedia 2.1

**SVEN**®  
YOU WANT – WE CAN



Modele: **MS-311/MS-311 Glamour**

Importatori al MC SVEN în Republica Moldova:

Reprezentantul oficial al MC SVEN in Moldova

SRL «ULTRA»,

Chișinău, str. Creangă, 6V, Republica Moldova,

tel.: +373 22 870230, e-mail: sales@ultra.md.

IM «Accent Electronic» SA,

Chișinău, str. Bulgara, 33/1, Republica Moldova,

tel.: +373 22 234569, e-mail: sales@accent.md.

Producător: SVEN PTE. LTD, 176 Joo Chiat Road,

Nº 02-02, Singapore, 427447, Produs sub controlul

«SVEN Scandinavia Limited», 48310, Finlanda,

Kotka, Kotolahdentie, 15.

Manufacturer: SVEN PTE. LTD, 176 Joo Chiat Road,

Nº 02-02, Singapore, 427447. Produced under the

control of Oy Sven Scandinavia Ltd. 15, Kotolahdentie,

Kotka, Finland, 48310. Made in China.

® **Registered Trademark of Oy SVEN**  
**Scandinavia Ltd. Finland.**

**MS-311**

**MS-311**  
**GLAMOUR**