

SVEN®
YOU WANT – WE CAN

Мультимедиялық
акустикалық жүйе 2.1

ПАЙДАЛАНУ ЖӨНІНДЕГІ НҰСҚАУЛЫҚ



MS-311

**MS-311
GLAMOUR**

www.sven.fi

Пайдалану жөніндегі
нұсқаулық

MS-311
MS-311 GLAMOUR

SVEN SM акустикалық жүйесін сатып алғаныңыз үшін ризамыз!

АВТОРЛЫҚ ҚҰҚЫҚ

© 2014. SVEN PTE. LTD. 1.0 (V 1.0) нұсқасы.

Осы Нұсқау және соның ішіндегі ақпарат авторлық құқықпен қорғалған. Барлық құқықтар қорғалған.

САУДА МАРКАЛАРЫ

Барлық сауда маркалар олардың заңды иелерінің меншігі болып табылады.

ЖАУАПКЕРШІЛІКТІ ШЕКТЕУ ЖӨНІНДЕГІ ЕСКЕРТПЕ

Нұсқаулық барынша дәл болу үшін барлық күш салынғанына қарамастан, кейбір сәйкес-сіздіктер болуы мүмкін. Осы Нұсқаулықтың ақпараты «дәл солай» шарттарында берілді. Автор мен баспагер, осы Нұсқаулықтағы ақпараттың кесірінен келтірілген зақым үшін біреудің немесе ұйымның алдында ешбір жауап бермейді.

МАЗМҰНЫ

1. САТЫП АЛУШЫҒА ҰСЫНЫС	1
2. ЖИЫНТЫҚТЫЛЫҚ	2
3. ҚАУІПСІЗДІК ШАРАЛАРЫ	2
4. ТЕХНИКАЛЫҚ СИПАТТАУ	2
5. ДАЙЫНДАУ ЖӘНЕ ЖҰМЫС ТӘРТІБІ	3
6. АҚАУЛАРДЫ ЖОЮ	5
7. ТЕХНИКАЛЫҚ СИПАТТАМАЛАР	5

1. САТЫП АЛУШЫҒА ҰСЫНЫС

- Бұйымды ақырын ашып, қораптың ішінде қандай да бір жабдықтар қалып қоймау үшін тексеріңіз. Құрылғыға зақым келмегенін тексеріңіз. Тасымалдау кезінде бұйымға зақым келтірілсе, жеткізетін фирмамен хабарласыңыз; бұйым жұмыс істемейтін болса, бірден сатушымен хабарласыңыз.
- Жиынтықтылық пен кепілдік талонның болуын тексеріңіз. Кепілдік талонда дүкеннің мөрі, сатушының анық қойылған қолы немесе дүкеннің мөртабаны және сатылған күні қойылғанын, тауардың нөмірі талонда көрсетілгенмен сәйкес келетініне көзіңізді жеткізіңіз. Есіңізде сақтаңыз, кепілдік талон жоғалып немесе нөмірлері сәйкес келмеген жағдайда Сіз кепілдік жөндеу жасау құқығыңыздан айырыласыз.
- Бұйымды температурасы төмен қоршаған ортадан кіргізгеннен кейін бірден қоспаңыз! Орауыштан алынған бұйымды бөлме температурасында 4 сағаттан кем емес уақыттай ұстау қажет.
- Бұйымды орнатып қолданудың алдында, осы Нұсқаулықты мұқият оқып шығып, пайдалану мерзімі ішінде сақтаңыз.

**Техникалық қолдау www.sven.fi сайтында орналасқан.
Осында Сіз осы Нұсқаулықтың жаңартылған нұсқауын таба аласыз.**

2. ЖИЫНТЫҚТЫЛЫҚ

- Сабвуфер – 1 дана
- Сателлиттер – 2 дана
- Ø 3,5 мм mini-jack-ке Ø 3,5 мм mini-jack сигналдық кабелі – 1 дана
- 2RCA Ø 3,5 мм mini-jack-тің жалғастырғыш тетігі – 1 дана
- Пайдалану жөніндегі нұсқаулық – 1 дана
- Кепілдік талоны – 1 дана

3. ҚАУІПСІЗДІК ШАРАЛАРЫ



Назар аударыңыз! Корпустың ішінде оқшаулауы жоқ элементтерінде, электр тоғы соғатындай кернеуі жоғары.

- Электр тоғына ұшырамау үшін, акустикалық жүйені (АЖ) ашпаңыз және өз бетіңізбен жөндемеңіз. Қызмет көрсету мен жөндеуді тек уәкілетті сервис орталығының білікті мамандары ғана жүзеге асыру керек. Уәкілетті сервис орталықтардың тізімін www.sven.fi сайтынан қараңыз.
- АЖ-нің колонкалардың арасында, дыбыс зорайтқыштың корпусына және жерге сымдардың тұйықталуына жол бермеңіз (соның ішінде «жерлендірілген»), себебі дыбыс зорайтқыштың шығу каскадтары бұзылады.
- Желілік розеткадан штепсельдің айырын суырғаннан бастап 2 секундтай аппаратураның желілік айырының істіктерін ұстауға болмайды.
- Сақтандырғышты ауыстырған кезде АЖ желіден ажыратыңыз. Сол түрдегі және номиналдағы сақтандырғыштарды қолданыңыз. Қолдан жасалған сақтандырғыштарын қолданбаңыз.
- АЖ-нің тесіктеріне басқа заттардың түсіп кетпеуінен сақтаңыз.
- АЖ-ні жоғары ылғалдан, су және шаң тигеннен сақтаңыз.
- АЖ-ні қызып кетуден сақтаңыз: қыздырғыш аспаптарға 1 м-ден жақын орнатпаңыз. Тіке күн сәулесінен аулақ ұстаңыз.
- АЖ-нде, сонымен қатар жүйенің жанына ашық жалынның ешқандай аспаптарын орнатпаңыз.
- АЖ-ні дұрыс желденбейтін жерде орнатпаңыз. Ең кішкентай ауа саңылауы – 10 см. АЖ-ні қолданған кезде оны қандай да бір құрылғыларға орнатпаңыз, суытуды қиындататын майлық немесе басқа да ұқсас нәрселермен жаппаңыз.
- АЖ-ні тазарту үшін химиялық реагенттерді қолданбаңыз, жұмсақ құрғақ матаны пайдаланыңыз.

4. ТЕХНИКАЛЫҚ СИПАТТАУ

MS-311 және MS-311 Glamour 2.1 акустикалық жүйелері (АЖ) әуенді шығаруға және ойындарды, фильмдерді және т.б. дыбыстандыруға арналған. АЖ-ң акустикалық кабельдерге кіріктірілген кіріктірме дыбыс зорайтқышымен жабдықталған, сол себепті кез келген дыбыс сигналдарына (CD/DVD-ойнатқыштарына, теледидарға, ДК-ге және т.б.) қосымша қуат күшейткішсіз қосуға болады.

АЖ ерекшелігі

- Кіріктірілген трансформаторлық қуат көзі
- Жалпы қаттылық деңгейін, жоғары және төмен жиіліктерін реттеу
- Акустикалық жүйе PC, DVD/Media-ойнатқыштармен, ұялы телефондармен және басқа да дыбыс құрылғыларымен үйлесімді

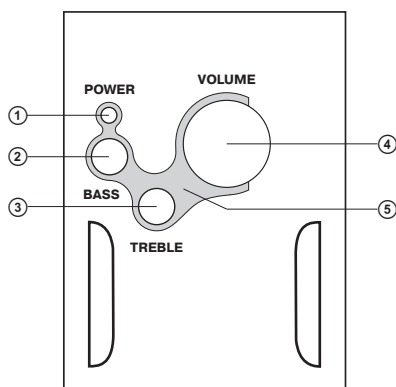
Пайдалану жөніндегі нұсқаулық

MS-311 MS-311 GLAMOUR

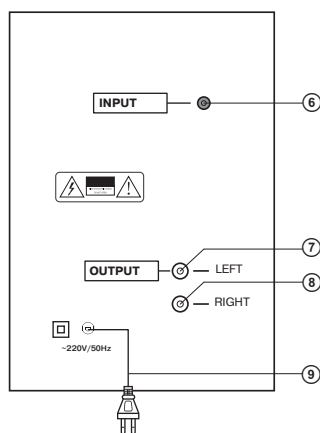
- Екі жолақтық сателлиттер
- Жарықты фазоинверторлар, басқару панелінің стильді көмескі жарықтандырғышы
- Магниттік экрандау
- Колонкаларды қабырғаға бекіту мүмкіндігі
- Колонкалар мен сабвуфер корпусының материалы – ағаш (MDF)

Сабвуфердің алдыңғы және артқы панельдері

- | | |
|---|--|
| ① POWER: қуат көзінің ажыратқышы | ⑥ INPUT: дыбыс ажырату |
| ② BASS: төмен жиілік реттеуіші | ⑦ LEFT: сол жақтық колонканы қосуға арналған ажырату |
| ③ TREBLE: жоғары жиілік реттеуіші | ⑧ RIGHT: оң жақтық колонканы қосуға арналған ажырату |
| ④ VOLUME: жалпы қаттылық реттеуіші | ⑨ Қуат көзінің сымы |
| ⑤ Басқару панелінің көмескі жарықтандырғышы | |



1-сурет. Сабвуфердің алдыңғы панелі*



2-сурет. Сабвуфердің артқы панелі

5. ДАЙЫНДАУ ЖӘНЕ ЖҰМЫС ТӘРТІБІ

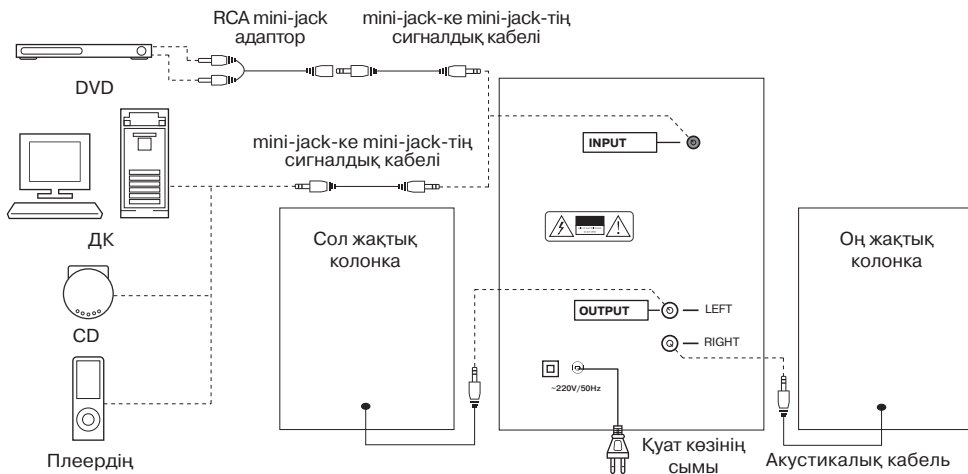
АЖ орналасуы

- Колонкаларды тыңдаушыға қарай симметриялық түрде бір метр қашықтықта орнатыңыз. Сабвуфер бағытталмаған дыбыс шығарады, сондықтан сабвуфердің дыбысы ең жақсы шығатын бөлменің кез келген жерінде орнатуға болады.
- Аса сезгіш мониторлар мен теледидарлар сәл ғана қате көрсетуі мүмкін, сондықтан АЖ-ні осы аспаптардан барынша алысырақ орнатыңыз.

АЖ қосылуы

MS-311 және MS-31 Glamour акустикалық жүйелері аудиосигналдың кез келген қуат көздеріне қосылуы мүмкін (3-суреттегі қосылу схемасын қараңыз).

* MS-311 Glamour моделінің айырмашылығы – беткі панельдегі ашық суреті.



3-сурет. Қосылу схемасы

- Қосудың адында АЖ желіден ажыратылғанына көз жеткізіңіз. Кейін колонкаға кіріктірілген акустикалық кабельдерді сабвуфердің OUTPUT ажыратуына жалғаңыз: сол жақтық колонканы LEFT ⑦, ал оң жақтық колонканы – RIGHT ⑧ ажыратуына.
- Сигналдық кабельдің (жинақтан) mini-jack-ін (Ø 3,5 мм) сабвуфердің INPUT ⑥ разьемына, кейін оны ДК дыбыс картасының LINE OUT портына немесе MP3/CD-плеердің аудио шығысына қосыңыз.

Ескертпелер:

- **Кабельдердің дұрыс жалғанғанына тікелей дыбыстың шығу сапасы байланысты. АЖ-мен бірге жеткізілетін кабельдерін қолдануын ұсынамыз. Адеттегідей, RIGHT оң жақтық каналы қызыл түспен, ал LEFT сол жақтық каналы ақ түспен белгіленген.**
- **АЖ CD/DVD-ойнатқыштарына немесе TV қосу үшін стереофондық сигналдық кабелі мен бірге mini-jack RCA адаптор (жинақтан) қолданыңыз.**
- Сабвуфердегі VOLUME ④ қаттылық реттеуішін барынша басып, кейін оны ⑨ қуат көзінің бауы арқылы желіге қосыңыз.
- Сабвуфердің қуат көзін POWER ① ажыратқышымен қосыңыз. Содан кейін дыбыс көзін қосып, сабвуфердің қаттылығын VOLUME ④ реттеуішімен, ал төмен және жоғары жиілік деңгейлерін – BASS ② және TREBLE ③ реттеуіштерімен ретке келтіріңіз.
- АЖ қолданып болған соң POWER ① ажыратқышы арқылы құрылғыны өшіруге, сонымен қатар розеткадан қуат көзінің сымын суыруды ұмытпаңыз.

Пайдалану жөніндегі нұсқаулық

MS-311 MS-311 GLAMOUR

6. АҚАУЛАРДЫ ЖОЮ

Жарамсыздық	Себебі	Жою жолы
АЖ қосылмайды.	Желіге қосылмаған.	Дұрыс қосылуын тексеріңіз.
	Желілік ажыратқыш қосылмаған.	Ажыратқышты қосыңыз.
Дыбысы жоқ.	Дыбыс қаттылықтың реттеуіші барынша басулы.	Дыбыс қаттылықтың реттеуішін ретке келтіріңіз.
	Аудиосигнал көзі дұрыс осылмаған.	Сигнал көздерін дұрыс осыңыз.
АЖ-нің колонкаларынан дыбыс жай шығады.	Дыбыс қаттылықтың реттеуіші барынша басулы.	Дыбыс қаттылығын ретке келтіріңіз.
Дыбыстың қате шығуы.	Кіріс дыбыстың үлкен амплитудасы.	Сигнал көздерінде және АЖ-нде дыбыс қаттылықтың реттеуіштері-мен кіріс сигналдың көлемін азайтыңыз.

Жоғарыда аталған жолдардың біреуі де мәселені шешпесе, жақын жердегі сервис-орталығына кәсіптік кеңес алу үшін хабарласыңыз. Бұйымды өз бетімен жөндемеңіз.

7. ТЕХНИКАЛЫҚ СИПАТТАМАЛАР

Сипаттамалар және өлшем бірліктері	Мәні
Шығу қуаты (RMS), Вт: сабвуфердің сателлиттердің	36 (22 + 2 × 7) 22 2 × 7
Жиілік диапазоны, Гц	30 – 20 000
Сигнал/шудың ара қатынасы, дБ	≥ 65
Динамиктер диаметрі, мм: сабвуфердің сателлиттердің (BЧ + СЧ)	Ø 125 Ø 38 + Ø 75
Қуат көзінің кернеуі, В/Гц	~220/50
Өлшемі (Ш × В × Г), мм: сабвуфердің сателлиттердің (бір колонканың)	167 × 233 × 302 94 × 148 × 110
Салмағы, кг	4,8

Ескертулер:

- Кестеде келтірілген техникалық сипаттамалар, анықтамалар наразы білдіру үшін негізі болып табылмайды.
- SVEN сауда маркасының өнімдері үнемі жетілдіріледі. Сол себептен техникалық сипаттамаар және жиынтықтылық алдын ала ескертілмей өзгеруі мүмкін.

Мультимедиялық акустикалық жүйе 2.1

SVEN®
YOU WANT – WE CAN



Үлгері: **MS-311/MS-311 Glamour**
Импортерлер СМ SVEN Қазақстан республикасында:

«ST Networks» ЖШС, Қазақстан Республикасы, 050013,
Алматы, Республика алаңы, Фурманов көшесінің
бұрылысы, үй 13/195, 13Б кеңсе,
тел.: +7 (727) 266 36 13, e-mail: info@stn.kz.
«Alon Logistics» ЖШС, Қазақстан Республикасы,
Алматы қаласы, Мақатаев көшесі, 117.

Сапа жөніндегі талап-тілектерді Қазақстан
Республикасы аумағында «О-Си-Эс Казахстан»
ЖШС-гі қабылдайды. Мекенжай: Қазақстан
Республикасы, Алматы қаласы, Мақатаев көшесі, 117,
тел.: +7 (727) 352-86-68, e-mail: kz@ocs.ru.

Өндіруші: «СВЕН ПТЕ. Лимитед», 176 Джу Чиат Роуд,
№ 02-02, Сингапур, 427447. «Свен Скандинавия
Лимитед» бақылауымен өндірілді, 48310, Финляндия,
Котка, Котолахдентие, 15.

Manufacturer: SVEN PTE. LTD, 176 Joo Chiat Road,
№ 02-02, Singapore, 427447. Produced under the
control of Oy Sven Scandinavia Ltd. 15, Kotolahdentie,
Kotka, Finland, 48310. Made in China.

® Registered Trademark of Oy SVEN
Scandinavia Ltd. Finland.

MS-311
MS-311
GLAMOUR