

SVEN®
YOU WANT – WE CAN

Sistem de boxe multimedia 2.1

MANUAL DE UTILIZARE



MS-309

www.sven.fi

Vă mulțumim că ați achiziționat sistemul de boxe multimedia MC SVEN!

DREPT DE AUTOR

© 2014. SVEN PTE. LTD. Versiunea 1.0 (V1.0).

Acest Manual și informația pe care o conține sunt protejate prin dreptul de autor. Toate drepturile sunt rezervate.

MĂRCI COMERCIALE

Toate mărcile comerciale sunt proprietatea deținătorilor lor.

AVERTISMENT ÎN LEGĂTURĂ CU RĂSPUNDEREA LIMITATĂ

În pofida tuturor eforturilor de a face acest Manual cât mai precis, sunt posibile unele discrepanțe. Informația din acest Manual este oferită «așa cum este». Autorul și editorul nu duc nicio răspundere față de individ sau față de organizație pentru pierderile sau daunele cauzate de informația conținută de acest Manual.

CUPRINS

1. RECOMANDĂRI PENTRU CUMPĂRĂTOR	1
2. SETUL COMPLET	2
3. MĂSURI DE SIGURANȚĂ	2
4. DESCRIERE TEHNICĂ	2
5. PREGĂTIREA ȘI ORDINEA FUNCȚIONĂRII	3
6. INLĂTURAREA DEFECTIUNILOR	5
7. SPECIFICAȚII	6

1. RECOMANDĂRI PENTRU CUMPĂRĂTOR

- Despachetați atent produsul, asigurați-vă că în interiorul cutiei nu a rămas nici un accesoriu. Verificați dacă produsul nu are defecte. Dacă acesta a fost deteriorat în timpul transportării, contactați firma care a efectuat livrarea; dacă produsul nu funcționează, adresați-vă îndată distribuitorului.
- Verificați dacă setul este complet și dacă aveți talonul de garanție. Asigurați-vă că pe talonul de garanție este pusă ștampila magazinului, o semnătură lizibilă sau ștampila vânzătorului și data cumpărării; verificați dacă numărul produsului corespunde cu cel indicat pe talon. Țineți minte că în caz de pierdere a talonului sau necorespunderii numerelor, nu veți avea dreptul la o reparație de garanție.
- Nu conectați produsul îndată după ce acesta a fost adus în încăpere de afară, de la temperaturi negative! Țineți produsul despachetat la temperatura camerei nu mai puțin de 4 ore.
- Înainte de a instala și de a folosi produsul, faceți atent cunoștință cu manualul de față și păstrați-l pentru întreaga perioadă de exploatare.

**Suportul tehnic este disponibil pe pagina web: www.sven.fi.
Tot aici puteți găsi versiunea actualizată a acestui Manual.**

2. SETUL COMPLET

- Subwoofer – 1 buc.
- Sateliți – 2 buc.
- Cablu de semnal mini-jack la mini-jack – 1 buc.
- Manual de utilizare – 1 buc.
- Talon de garanție – 1 buc.

3. MĂSURI DE SECURITATE



Atenție! În interiorul carcasei, pe elementele neizolate, există o tensiune înaltă, care poate provoca șoc electric.

• Pentru a evita electrocutarea, nu desfaceți sistemul de boxe multimedia (SBM) și nu îl reparați de sine stătător. Deservirea și repararea trebuie să fie efectuate doar de specialiștii calificați ai centrului de servicii autorizat. O listă a centrelor de servicii autorizate o puteți găsi pe pagina web:

www.sven.fi

- Evitați producerea scurt-circuitelor (inclusiv a firelor de «împământare»), a boxelor între ele, pe carcasa amplificatorului și pe pământ, deoarece acest lucru ar duce la defectarea cascadei amplificatorului.
- Este interzisă atingerea ștecherului firului de rețea al aparatului în decurs de 2 secunde de la extragerea acestuia din priză.
- În cazul înlocuirii siguranței electrice, deconectați SBM de la rețea. Folosiți siguranțe de același tip și dimensiune. Nu folosiți siguranțe improvizate.
- Asigurați-vă că SBM nu va ajunge în deschizăturile altor obiecte.
- Protejați SBM de umiditate mărită, apă și praf.
- Protejați SBM de supraîncălzire: instalați-l nu mai aproape de un metru de la sistemele de încălzire. Nu expuneți SBM la soare.
- Nu amplasați SBM pe foc deschis sau alături de acesta.
- Nu amplasați SBM în locurile cu sistem rău de ventilare. Intervalul minim de aer – 10 cm. În timpul utilizării SBM nu plasați pe el nici un dispozitiv, nu-l acoperiți cu șervețele sau obiecte asemănătoare, ce ar împiedica răcirea sa.
- Nu folosiți agenți de curățare chimici pentru curățarea SBM, utilizați o cârpă moale și uscată.

4. DESCRIERE TEHNICĂ

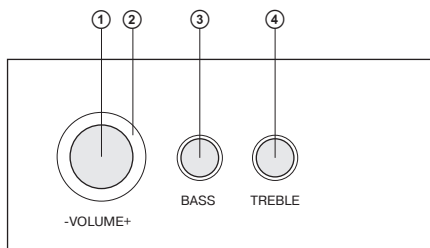
Sistemul de boxe multimedia 2.1 (SBM) MS-309 este conceput pentru redarea muzicii și sonorizarea jocurilor, filmelor, etc. SBM conține un amplificator de putere, integrat în boxe cu ajutorul cablurilor acustice și a cablului de semnal, datorită acestui fapt poate fi conectat la aproape orice sursă de semnal audio (dispozitive de redare CD/DVD, televizor, PC, etc.) fără utilizarea unui amplificator de putere suplimentar.

Particularitățile SBM

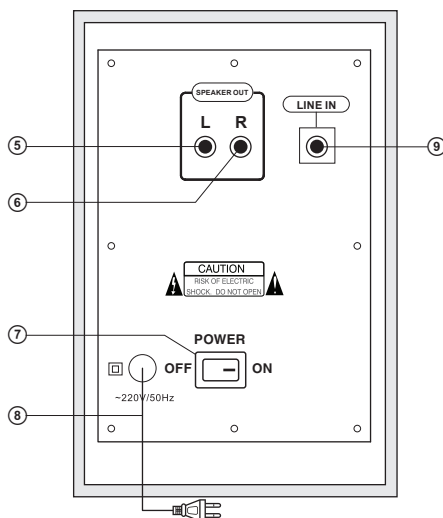
- Amplificator de putere integrat
- Regularea nivelului volumului general, a nivelului frecvențelor înalte și joase
- Sistemul de boxe este compatibil cu PC, dispozitive de redare DVD/Media, dispozitive mobile și alte surse de semnal audio
- Ecranare magnetică
- Materialul carcasei subwooferului și a sateliților – lemn (MDF)

Panourile ale subwooferului

- ① VOLUME: regulatorul nivelului volumului general
- ② Indicatorul alimentării
- ③ BASS: regulatorul nivelului FJ
- ④ TREBLE: regulatorul nivelului Fî
- ⑤ SPEAKER OUT L: mufă pentru conectarea boxei din stânga
- ⑥ SPEAKER OUT R: mufă pentru conectarea boxei din dreapta
- ⑦ POWER ON/OFF: întrerupătorul alimentării
- ⑧ Cablul de alimentare
- ⑨ LINE IN: mufă pentru conectarea sursei de semnal



Imag. 1. Panoul frontal al subwooferului



Imag. 2. Panoul din spate al subwooferului

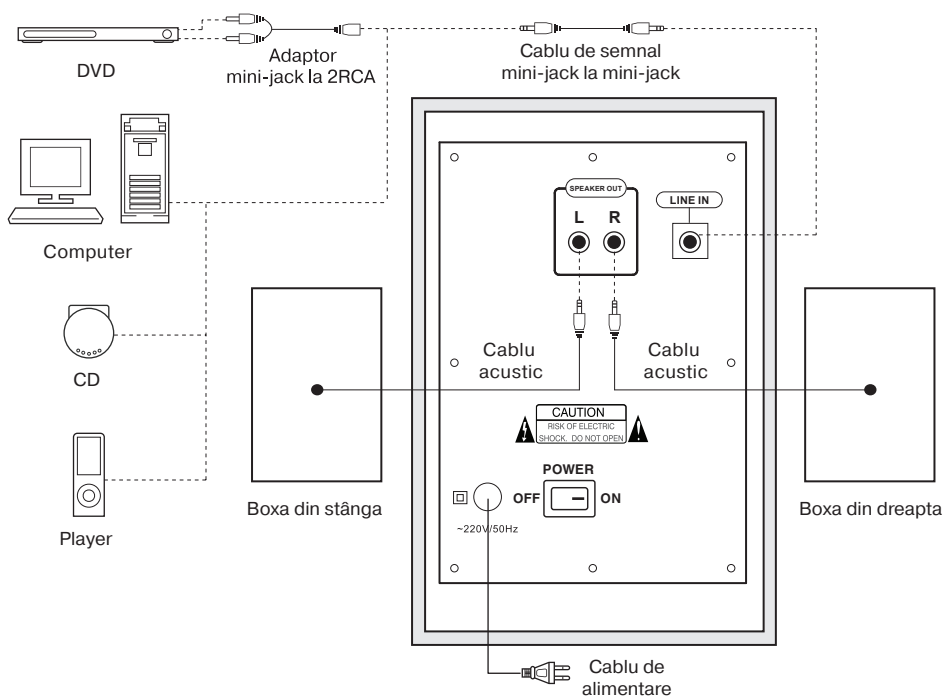
5. PREGĂTIREA ȘI ORDINEA FUNCȚIONĂRII**Amplasarea SBM**

- Amplasați boxe simetric în raport cu ascultătorul la o distanță nu mai mică de un metru. Subwooferul emite sunet nedirecționat, de aceea el poate fi amplasat în orice loc al camerei în care sună în cel mai bun mod.
- Este posibilă o mică distorsiune a SBM la monitoarele sensibile și televizoare, de aceea amplasați SBM mai departe de astfel de dispozitive.

Conectarea SBM

Sistemul de boxe multimedia MS-309 poate fi conectat la practic orice sursă de semnal audio: playere DVD/CD, PC, notebook, etc. (vezi schema din imag. 3).

- Înainte de conectare asigurați-vă că SBM este deconectat de la rețea. Apoi conectați cablurile acustice, integrate în boxe, la mufele SPEAKER OUT ale subwoofer-ului: cel al boxei din stânga la mufa L ⑤, iar cel al boxei din dreapta – la mufa R ⑥.
- Introduceți mini-jack-ul (Ø 3,5 mm) cablului de semnal (din set) la mufa LINE IN ⑨ subwoofer-ului, apoi conectați-l la intrarea LINE OUT a plăcii audio PC sau ieșirea audio (OUTPUT) a playerului MP3/CD.



Imag. 3. Schema conectării

- Pentru conectarea SBM la dispozitive de redare DVD, TV, folosiți, alături de cablul de semnal mini-jack la mini-jack 3,5 mm (din setul complet), adaptorul mini-jack la 2RCA (nu este inclus în setul complet), așa cum este indicat în imag. 3.
- Setează la minim nivelul volumului cu ajutorul regulatorului VOLUME ① de pe subwoofer, apoi conectează subwooferul la rețea, cu ajutorul cablului de alimentare ⑥.
- Porniți alimentarea subwoofer-ului de la întrerupătorului POWER (⑦, poziția ON). Se va aprinde indicatorul alimentării ②. Apoi includeți sursa de semnal audio și setați nivelul volumului subwooferului cu ajutorul regulatorului VOLUME ①, iar nivelul frecvențelor joase și înalte – cu ajutorul reglatoarelor respective BASS ③ și TREBLE ④.
- La finisarea utilizării SBM nu uitați să deconectați dispozitivul de la întrerupătorul POWER ⑦ (poziția OFF), precum și să extrageți din priză ștecherul cablului de alimentare ⑧.

Notă. Pentru îmbunătățirea calității sunetului, folosiți ieșirea plăcii audio Line-Out.

6. ÎNLĂTURAREA DEFECȚIUNILOR

Defecțiunea	Cauza	Modalitatea de înlăturare
SBM nu se conectează.	Nu este conectat la rețea.	Verificați corectitudinea conectării.
	Înterupătorul de rețea nu este conectat.	Conectați întrerupătorul.
Nu este sunet.	Butonul de control al sunetului este setat la treapta cea mai joasă.	Regulați nivelul sunetului de la buton.
	Sursa semnalului audio este conectată greșit.	Conectați corect sursele semnalului audio.
Boxele produc un sunet prea încet.	Butonul de control al sunetului este setat la treapta cea mai joasă.	Regulați nivelul sunetului de la buton.
Sunet distorsionat.	Amplitudinea mare a sunetului de intrare.	Micșorați nivelul sunetului de intrare de la butoanele de control al volumului ale SBM și ale sursei semnalului audio.

Dacă nici una din metodele menționate mai sus nu vă ajută să rezolvați problema, vă rugăm să cereți o consultație profesionistă la cel mai apropiat centru de servicii. Nu încercați niciodată să reparați dispozitivul singuri.

7. SPECIFICAȚII

Parametri, unități de măsurare	Valoare
Putere de ieșire (RMS), W: subwoofer sateliți	20 (10 + 2 × 5) 10 2 × 5
Diapazonul frecvențelor, Hz	40 – 20 000
Raport sunet/zgomot, dB	≥ 65
Diametrul difuzoarelor, mm: subwoofer sateliți	Ø 100 Ø 75
Tensiunea sursei de alimentare, V/Hz	~220/50
Dimensiuni (L × Î × H), mm subwoofer sateliți (ale unei boxe)	165 × 230 × 237 90 × 130 × 98
Greutate, kg	4,0

Note:

- **Caracteristicile tehnice enumerate în tabelă sunt certificate și nu pot fi cauza plângerilor.**
- **Producerea mărcii comerciale SVEN se perfecționează încontinuu. Din această cauză caracteristicile tehnice și specificații complete pot fi schimbate fără anunțare prealabilă.**

Sistem de boxe multimedia 2.1

SVEN®
YOU WANT – WE CAN



Model: **MS-309**

Importatori al MC SVEN în Republica Moldova:

Reprezentantul oficial al MC SVEN in Moldova
SRL «ULTRA»,
Chișinău, str. Creangă, 6V, Republica Moldova,
tel.: +373 22 870230, e-mail: sales@ultra.md.
IM «Accent Electronic» SA,
Chișinău, str. Bulgara, 33/1, Republica Moldova,
tel.: +373 22 234569, e-mail: sales@accent.md.

Producător: SVEN PTE. LTD, 176 Joo Chiat Road,
Nº 02-02, Singapore, 427447, Produs sub controlul
«SVEN Scandinavia Limited», 48310, Finlanda,
Kotka, Kotolahdentie, 15.

Manufacturer: SVEN PTE. LTD, 176 Joo Chiat Road,
Nº 02-02, Singapore, 427447. Produced under the
control of Oy Sven Scandinavia Ltd. 15, Kotolahdentie,
Kotka, Finland, 48310. Made in China.

© Registered Trademark of Oy SVEN
Scandinavia Ltd. Finland.

MS-309