

SVEN[®]

Sistem de boxe multimedia 2.1

MANUAL DE UTILIZARE



MS-304
MS-307

www.sven.fi

Vă mulțumim că ați achiziționat sistemul de boxe multimedia TM SVEN!

DREPT DE AUTOR

© 2018. SVEN PTE. LTD. Versiunea 1.0 (V1.0).

Acest Manual și informația pe care o conține sunt protejate prin dreptul de autor. Toate drepturile sunt rezervate.

MĂRCI COMERCIALE

Toate mărcile comerciale sunt proprietatea deținătorilor lor.

AVERTISMENT ÎN LEGĂTURĂ CU RĂSPUNDEREA LIMITATĂ

În pofida tuturor eforturilor de a face acest Manual cât mai precis, sunt posibile unele discrepanțe. Informația din acest Manual este oferită «așa cum este». Autorul și editorul nu duc nicio răspundere față de individ sau față de organizație pentru pierderile sau daunele cauzate de informația conținută de acest Manual.

CUPRINS

1. RECOMANDĂRI PENTRU CUMPĂRĂTOR	2
2. SETUL COMPLET	3
3. MĂSURI DE SIGURANȚĂ	3
4. DESCRIERE TEHNICĂ	3
5. PREGĂTIREA ȘI ORDINEA FUNCȚIONĂRII	6
6. REGIMURI DE FUNCȚIONAR	7
7. ÎNLĂTURAREA DEFECȚIUNILOR	9
8. SPECIFICAȚII	10

1. RECOMANDĂRI PENTRU CUMPĂRĂTOR

- Despachetați atent produsul, asigurați-vă că în interiorul cutiei nu a rămas nici un accesoriu. Verificați dacă produsul nu are defecte. Dacă acesta a fost deteriorat în timpul transportării, contactați firma care a efectuat livrarea; dacă produsul nu funcționează, adresați-vă îndată distribuitorului.
- Verificați dacă setul este complet și dacă aveți talonul de garanție. Asigurați-vă că pe talonul de garanție este pusă ștampila magazinului, o semnătură lizibilă sau ștampila vânzătorului și data cumpărării; verificați dacă numărul produsului corespunde cu cel indicat pe talon. Țineți minte că în caz de pierdere a talonului sau necorespunderii numerelor, nu veți avea dreptul la o reparație de garanție.
- Nu conectați produsul îndată după ce acesta a fost adus în încăpere de afară, de la temperaturi negative! Țineți produsul despachetat la temperatura camerei nu mai puțin de 4 ore.
- Înainte de a instala și de a folosi produsul, faceți atent cunoștință cu manualul de față și păstrați-l pentru întreaga perioadă de exploatare.
- Transport și echipamente de transport este permisă numai în ambalajul original.
- Nu necesită condiții speciale de realizare.
- Se va elimina în conformitate cu reglementările privind eliminarea echipamentelor de uz casnic și de calculator.

**Suportul tehnic este disponibil pe pagina web: www.sven.fi.
Tot aici puteți găsi versiunea actualizată a acestui Manual.**

Manualul de utilizare

2. SETUL COMPLET

- Subwoofer – 1 buc.
- Sateliți – 2 buc.
- Telecomandă – 1 buc.
- Elemente de alimentare de tip AAA – 2 buc.
- Cablu de semnal 2RCA la mini-jack – 1 buc.
- Firul antenei – 1 buc.
- Manual de utilizare – 1 buc.
- Talon de garanție – 1 buc.

3. MĂSURI DE SIGURANȚĂ

Atenție! În interiorul carcasei, pe elementele metalice neizolate există tensiune înaltă, care ar putea cauza electrocutarea.

- Pentru a evita electrocutarea, nu desfaceți sistemul de boxe multimedia (SBM) și nu îl reparați de sine stătător. Deservirea și repararea trebuie să fie efectuate doar de specialiștii calificați ai centrului de servicii autorizat. O listă a centrelor de servicii autorizate o puteți găsi pe pagina web: www.sven.fi.
- Evitați producerea scurt-circuitelor (inclusiv a firelor de «împământare»), a boxelor între ele, pe carcasa amplificatorului și pe pământ, deoarece acest lucru ar duce la defectarea cascadei amplificatorului.
- Este interzisă atingerea ștecherului firului de rețea al aparatului în decurs de 2 secunde de la extragerea acestuia din priză.
- Asigurați-vă că SBM nu va ajunge în deschizăturile altor obiecte.
- Protejați SBM de umiditate mărită, apă și praf.
- Protejați SBM de supraîncălzire: instalați-l nu mai aproape de un metru de la sistemele de încălzire.
- Nu amplasați SBM pe foc deschis sau alături de acesta
- Nu amplasați SBM în locurile cu sistem rău de ventilare. Intervalul minim de aer – 10 cm. În timpul utilizării SBM nu plasați pe el nici un dispozitiv, nu-l acoperiți cu șervețele sau obiecte asemănătoare, ce ar împiedica răcirea sa.
- Nu folosiți agenți de curățare chimici pentru curățarea SBM, utilizați o cârpă moale și uscată.

4. DESCRIERE TEHNICĂ

Sistemul de boxe multimedia 2.1 (SBM) MS-304/MS-307 este conceput pentru redarea muzicii și sonorizarea jocurilor, filmelor, etc. SB conține un amplificator de putere, integrat în boxe prin cablul acustic, de aceea poate fi conectat la practic orice sursă de semnal audio (dispozitive de redare CD/DVD, televizor, PC și altele), fără utilizarea amplificatorilor suplimentari de putere. Difuzorul are încorporat radio FM, modul Bluetooth și player audio. Setul conține o telecomandă.

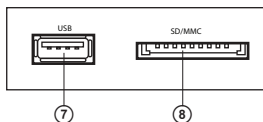
Particularități

- Sistemul de boxe este compatibil cu PC, dispozitivele de redare DVD/Media, dispozitive mobile și alte surse de semnal audio
- Transmiterea fără fir a semnalului prin Bluetooth
- Dispozitiv integrat de redare a fișierelor audio de pe purtători de memorie
- Radio-FM integrat

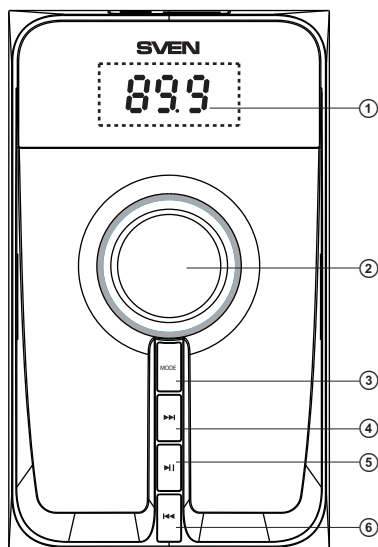
- Afișaj LED alfanumeric
- Mufe pentru conectarea USB flash, SD card
- Telecomandă
- Regimuri «Mute», «ST-BY»
- Materialul incintei și sateliților subwooferului este din lemn (MDF)

Panoul de control al subwooferului

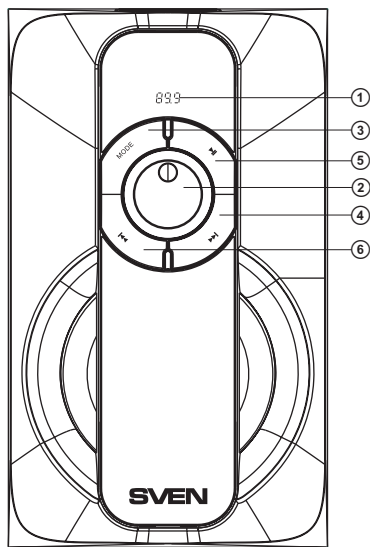
- ① Display LED
- ② Regulatorul volumului
- ③ MODE: schimbarea regimurilor redării PC/Bluetooth/FM/USB/SD/MMC
- ④ ►►: trecerea la track-ul următor (la apăsare scurtă în regim de dispozitiv de redare și Bluetooth); postul precedent ** (la apăsare scurtă în regim radio)
- ⑤ ►|: Redare/Pauză (la apăsare scurtă regim în regim de dispozitiv de redare); căutare automată start/stop (la apăsare lungă în regim radio)
- ⑥ ◀◀: trecerea la track-ul următor (la apăsare scurtă în regim de dispozitiv de redare și Bluetooth); postul precedent ** (la apăsare scurtă în regim radio);
- ⑦ USB: mufă pentru instalarea purtătorului USB flash* cu fișiere muzicale în format MP3, WAV
- ⑧ SD/MMC: mufă pentru conectarea cardurilor SD/MMC* cu fișiere muzicale, înscrise în format MP3, WAV
- ⑨ BASS: regularea timbrului frecvențelor joase
- ⑩ FM ANT: mufă pentru conectarea antenei
- ⑪ PC: conector pentru conectarea calculatoarelor, a dispozitivelor mobile și a altor surse de sunet
- ⑫ AUDIO OUTPUT: mufă pentru conectarea sateliților
- ⑬ ON/OFF: întrerupătorul alimentării
- ⑭ Cablu de alimentare



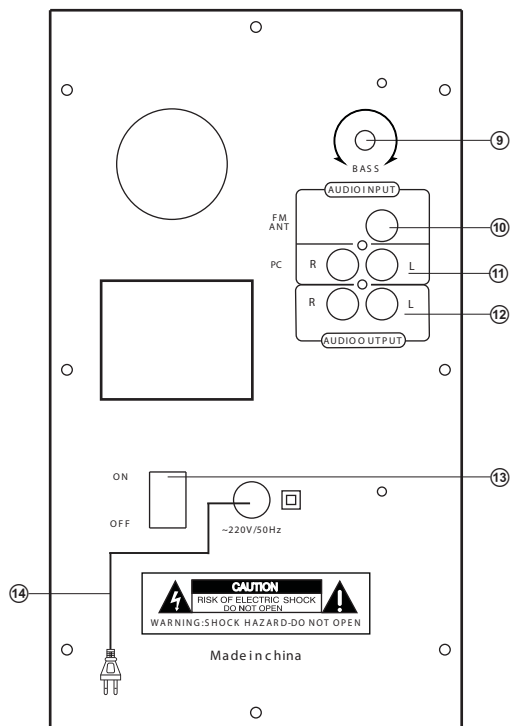
Imag. 1. Panoul de control al subwooferului



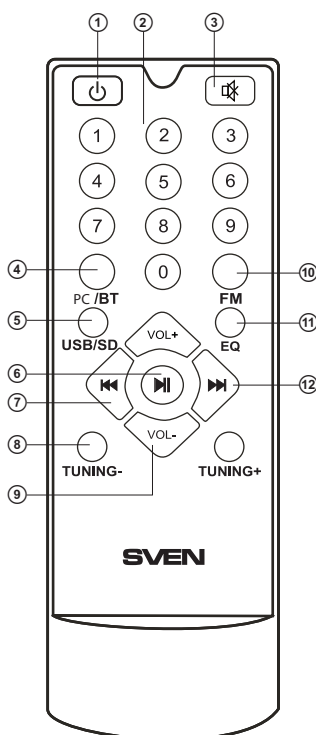
MS-307



MS-304



Imag. 2. Panoul din spate al subwooferului



Imag. 3. Telecomanda

Telecomandă

- ① : conectarea/deconectarea SB
- ② 0-9: butoanele câmpului cifrat
- ③ : buton pentru pornirea/oprirea sunetului
- ④ PC/BT: selectați PC (line-in) sau Bluetooth
- ⑤ USB/SD: selectați modulul de redare a fișierelor de pe cardurile de memorie
- ⑥ : Redare/Pauză (la apăsare scurtă regim în regim de dispozitiv de redare);
căutare automată start/stop (la apăsare lungă în regim radio)
- ⑦ : trecerea la track-ul următor (la apăsare scurtă în regim de dispozitiv de redare și Bluetooth);
trecere la postul precedent** (la apăsare scurtă în regim radio)
- ⑧ TUNING-/+ : butoanele pentru reglarea manuală la frecvența dorită a postului de radio. Apăsăți scurt – creșteți / micșorați frecvența în pași de 100 kHz. Cu o apăsare lungă, este activat modul de căutare al primei stații radio (frecvență în sus / în jos)

- ⑨ VOL+/-: regulatorul volumului
- ⑩ FM: buton pentru selectarea regimului radio
- ⑪ EQ: buton de comutare EQ (în modul "player")
- ⑫ ►|: trecerea la track-ul următor (la apăsare scurtă în regim de dispozitiv de redare și Bluetooth); postul precedent ** (la apăsare scurtă în regim radio)

Instalarea bateriilor în telecomandă

- Deschideți compartimentul bateriilor din partea din spate a telecomenzii.
- Introduceți bateriile de tip AAA (din set).
- Puneți capacul înapoi.

Note:

- **Folosiți telecomanda sub un unghi nu mai mare de 30°, la o distanță ce nu depășește 7 metri.**
- **În cazul în care telecomanda nu funcționează, verificați prezența bateriilor sau schimbați-le pe cele descărcate cu altele noi.**
- **Dacă intenționați să nu folosiți telecomanda o perioadă lungă de timp (mai mult de o săptămână), extrageți bateriile din ea.**

* Purtătorul trebuie să fie formatat în FAT, FAT32. Pot fi folosite carduri de memorie SDHC class și mai jos. Nu este recomandată conectarea discurilor dure externe și a altor dispozitive, cu excepția USB flash, – acest fapt poate cauza defectarea SBM.

** Schimbarea acestor frecvențe are loc în cazul existenței unor posturi memorizate.

5. PREGĂTIREA ȘI ORDINEA FUNCȚIONĂRII

Amplasarea SBM

- Amplasați boxele simetric în raport cu ascultătorul la o distanță nu mai mică de un metru. Subwooferul emite un sunet nedirecționat, de aceea el poate fi amplasat în orice loc al camerei în care sun în cel mai bun mod.
- Este posibilă o mica distorsiune a imaginii la monitoarele sensibile și televizoare, de aceea amplasați SBM mai departe de astfel de dispozitive.

Conectarea SBM

Sistemul de boxe MS-304/MS-307 poate fi conectat la aproape orice sursă de semnal audio: playere DVD/CD, PC, notebook, etc. (vezi schema din imag. 4).

- Înainte de conectare, asigurați-vă că AC-ul este deconectat de la rețea. Apoi, conectați difuzoarele la conectorii AUDIO OUTPUT L / R ⑫ de pe subwoofer. Conectați difuzorul din dreapta cu cablul acustic la AUDIO OUTPUT R al subwooferului, iar difuzorul din stânga la ieșirea AUDIO OUTPUT L (consultați diagrama din figura 4).

Notă. Verificați dacă conectorii sunt bine fixați.

- Pentru conectarea SB la PC, playere MP3/CD, folosiți cablul de semnal 2RCA la mini-jack. Pentru aceasta, conectați pentru început jackurile RCA ale cablului de semnal la mufele L și R ale intrării audio AUDIO INPUT ⑩, apoi conectați mini-jackul (Ø 3,5 mm) cablului de semnal la intrarea LINE OUT plăcii audio PC sau a intrării (OUTPUT) a playerului MP3/CD, așa cum este indicat în imaginea 4.
- Pentru conectarea SBM la TV, dispozitive de redare DVD/CD, folosiți cablul de semnal 2RCA la 2RCA. Pentru aceasta conectați pentru început jackurile RCA ale cablului de semnal la mufele L și R

Regimul radio

- Pentru trecerea în regimul radio este necesar, în timpul funcționării SBM, să folosiți butonul MODE ③ de pe panul frontal sau butonul FM ⑩ de pe telecomandă. Pe display-u ① al subwooferului va fi afișată frecvența curentă a receptorului.
- Pentru a scana și a stoca automat posturile găsite, țineți apăsat butonul ⑤ pe panoul frontal al subwooferului sau pe butonul ⑥ de pe telecomandă. Apăsarea repetată a acestui buton înainte de finisarea scanării va opri procesul de scanare. În timpul scanării pe display-ul ① va apărea frecvența, la memorizarea postului, pentru o perioadă scurtă de timp va fi afișat numărul de ordine al acestuia.
- Pentru scanarea manuală a diapazonului folosiți butoanele TUNING +/- ④ (în jos/sus pe frecvență) de pe telecomandă.
- În cazul în care în memorie există deja posturi, schimbarea acestora are loc prin apăsarea scurtă a butoanelor ④, ⑥ de pe panoul frontal sau ⑦, ⑫ de pe telecomandă. De asemenea, din câmpul digital al telecomenzii ②, puteți introduce direct numărul postului memorat. Pe displayul ① va apărea pentru o perioadă scurtă de timp numărul postului, apoi frecvența.

Modul "intrare linie" (PC)

- Pentru a intra în modul PC, trebuie să utilizați butonul MODE ③ de pe panoul frontal al subwooferului sau de pe butonul PC / BT ④ de pe telecomandă atunci când produsul este pornit. Afișajul ① afișează "PC".

Regimul ST-BY

- Pentru trecerea sau ieșirea din acest regim apăsați și mențineți apăsat buton MODE ③ de pe panoul frontal sau butonul ① de pe telecomandă.

Regimul MUTE

- Pentru trecerea în regim MUTE apăsați butonul ③ de pe telecomandă. Pentru a ieși din regim MUTE apăsați repetat butonul ③ de pe telecomandă.

Note. Din cauza perfecționării permanente a software-ului, descrierea controlului SBM se poate deosebi de cea redată în prezentul Manual. Cea mai nouă versiune a Manualului o puteți găsi pe pagina web: www.sven.fi.

7. ÎNLĂTURAREA DEFECȚIUNILOR

Defecțiunea	Cauza	Modalitatea de înlăturare
SBM nu se conectează.	SBM nu este conectat la rețea.	Verificați corectitudinea conectării.
	Întrerupătorul de rețea nu este pornit.	Conectați întrerupătorul.
Nu este sunet în boxe sau sunetul este prea încet.	Regulatorul sunetului este setat la cea mai joasă poziție.	Regulați nivelul sunetului.
	Sursa semnalului audio este conectată greșit.	Conectați corect sursele semnalului audio.
Sunet distorsionat.	Amplitudinea mare a sunetului de intrare.	Micșorați nivelul sunetului de intrare cu ajutorul reguletoarelor de volum de pe SBM și sursele de semnal.
Nu funcționează telecomanda.	Bateriile sunt descărcate.	Schimbați bateriile cu altele noi.

Dacă nici una din metodele menționate mai sus nu vă ajută să rezolvați problema, vă rugăm să cereți o consultație profesionistă la cel mai apropiat centru de servicii. Nu încercați niciodată să reparați dispozitivul singuri.

8. SPECIFICAȚII

Parametri, unități de măsurare	Valoare
Putere de ieșire (RMS), W: subwoofer sateliți	40 (20 + 2 × 10) 20 2 × 10
Diapazonul frecvențelor, Hz: subwoofer sateliți	40 – 150 150 – 20 000
Diametrul difuzoarelor, mm: subwoofer sateliți	Ø 128 Ø 77
Tensiunea sursei de alimentare, V/Hz	~230/50
Dimensiuni, mm: subwoofer sateliți (o boxă)	159 × 272 × 245 104 × 171 × 108
Greutate, kg	3,3 (MS-304); 3,1 (MS-307)

Note:

- **Caracteristicile tehnice enumerate în tabelă sunt certificate și nu pot fi cauza plângerilor.**
- **Producerea mărcii comerciale SVEN se perfecționează încontinuu. Din această cauză caracteristicile tehnice și specificații complete pot fi schimbate fără anunțare prealabilă.**

Sistem de boxe multimedia 2.1

SVEN®



Model: **MS-304, MS-307**

Importatori al MC SVEN în Republica Moldova:

Reprezentantul oficial al MC SVEN in Moldova

SRL «ULTRA»,

Chişinău, str. Creangă, 6V, Republica Moldova,

tel.: +373 22 870230, e-mail: sales@ultra.md.

IM «Accent Electronic» SA,

Chişinău, str. Bulgara, 33/1, Republica Moldova,

tel.: +373 22 234569, e-mail: sales@accent.md.

Producător: SVEN PTE. LTD, 176 Joo Chiat Road,
Nº 02-02, Singapore, 427447, Produs sub controlul
«SVEN Scandinavia Limited», 48310, Finlanda,
Kotka, Kotolahdentie, 15.

Manufacturer: SVEN PTE. LTD, 176 Joo Chiat Road,
Nº 02-02, Singapore, 427447. Produced under the
control of Oy Sven Scandinavia Ltd, 15, Kotolahdentie,
Kotka, Finland, 48310. Made in China.

® Registered Trademark of Oy SVEN
Scandinavia Ltd. Finland.

ERC CE

MS-304 MS-307