

SVEN®

Мультимедиялық
акустикалық жүйе 2.1

ПАЙДАЛАНУ ЖӨНІНДЕГІ НҰСҚАУЛЫҚ



MS-304
MS-307

www.sven.fi

SVEN SM акустикалық жүйесін сатып алғаныңыз үшін ризамыз!**АВТОРЛЫҚ ҚҰҚЫҚ**

© 2017. SVEN PTE. LTD. 1.0 (V 1.0) нұсқасы.

Осы Нұсқау және соның ішіндегі ақпарат авторлық құқықпен қорғалған. Барлық құқықтар қорғалған.

САУДА МАРКАЛАРЫ

Барлық сауда маркалар олардың заңды иелерінің меншігі болып табылады.

ЖАУАПКЕРШІЛІКТІ ШЕКТЕУ ЖӨНІНДЕГІ ЕСКЕРТПЕ

Нұсқаулық барынша дәл болу үшін барлық күш салынғанына қарамастан, кейбір сәйкессіздіктер болуы мүмкін. Осы Нұсқаулықтың ақпараты «дәл солай» шарттарында берілді. Автор мен баспагер, осы Нұсқаулықтағы ақпараттың кесірінен келтірілген зақым үшін біреудің немесе ұйымның алдында ешбір жауап бермейді.

МАЗМҰНЫ

1. САТЫП АЛУШЫҒА ҰСЫНЫС	2
2. ЖИЫНТЫҚТЫЛЫҚ	3
3. ҚАУІПСІЗДІК ШАРАЛАРЫ	3
4. ТЕХНИКАЛЫҚ СИПАТТАУ	3
5. ДАЙЫНДАУ ЖӘНЕ ЖҰМЫС ТӘРТІБІ	6
6. ЖҰМЫС РЕЖИМІ	7
7. АҚАУЛАРДЫ ЖОЮ	10
8. ТЕХНИКАЛЫҚ СИПАТТАМАЛАР	10

1. САТЫП АЛУШЫҒА ҰСЫНЫС

- Бұйымды ақырын ашып, қораптың ішінде қандай да бір жабдықтар қалып қоймау үшін тексеріңіз. Құрылғыға зақым келмегенін тексеріңіз. Тасымалдау кезінде бұйымға зақым келтірілсе, жеткізетін фирмамен хабарласыңыз; бұйым жұмыс істемейтін болса, бірден сатушымен хабарласыңыз.
- Жиынтықтылық пен кепілдік талонның болуын тексеріңіз. Кепілдік талонда дүкеннің мөрі, сатушының анық қойылған қолы немесе дүкеннің мөртабаны және сатылған күні қойылғанын, тауардың нөмірі талонда көрсетілгенмен сәйкес келетініне көзіңізді жеткізіңіз. Есіңізде сақтаңыз, кепілдік талон жоғалып немесе нөмірлері сәйкес келмеген жағдайда Сіз кепілдік жөндеу жасау құқығыңыздан айырыласыз.
- Бұйымды температурасы төмен қоршаған ортадан кіргізгеннен кейін бірден қоспаңыз! Орауыштан алынған бұйымды бөлме температурасында 4 сағаттан кем емес уақыттай ұстау қажет.
- Бұйымды орнатып қолданудың алдында, осы Нұсқаулықты мұқият оқып шығып, пайдалану мерзімі ішінде сақтаңыз.
- Көлік және тасымалдау жабдықтары тек бастапқы контейнерде рұқсат етіледі.
- Іске асыру үшін арнайы жағдайларын талап етпейді.
- Тұрмыстық және компьютерлік жабдықтарды кәдеге жарату үшін ережелерге сәйкес тастаңыз.

Техникалық қолдау www.sven.fi сайтында орналасқан.

Осында Сіз осы Нұсқаулықтың жаңартылған нұсқауын таба аласыз.

Пайдалану жөніндегі нұсқаулық

2. ЖИЫНТЫҚТЫЛЫҚ

- Сабвуфер – 1 дана
- Сателлиттер – 2 дана
- Дистанциялық басқару пульты (ДБП) – 1 дана
- AAA типті қуат көзі элементі – 2 дана
- Сигналдық кабель – 1 дана
- Антенналық сым – 1 дана
- Пайдалану жөніндегі нұсқаулық – 1 дана
- Кепілдік талоны – 1 дана

3. ҚАУІПСІЗДІК ШАРАЛАРЫ



Назар аударыңыз! Корпустың ішінде оқшаулауы жоқ элементтерінде, электр тоғы соғатындай кернеуі жоғары.

- Электр тоғына ұшырамау үшін, акустикалық жүйені (АЖ) ашпаңыз және өз бетіңізбен жөндемеңіз. Қызмет көрсету мен жөндеуді тек уәкілетті сервис орталығының білікті мамандары ғана жүзеге асыру керек. Уәкілетті сервис орталықтардың тізімін www.sven.fi сайтынан қараңыз.
- АЖ-нің колонкалардың арасында, дыбыс зорайтқыштың корпусына және жерге сымдардың тұйықталуына жол бермеңіз (соның ішінде «жерлендірілген»), себебі дыбыс зорайтқыштың шығу каскадтары бұзылады.
- Желілік розеткадан штепсельдің айырын суырғаннан бастап 2 секундтай аппаратураның желілік айырының істіктерін ұстауға болмайды.
- АЖ-нің тесіктеріне басқа заттардың түсіп кетпеуінен сақтаңыз.
- АЖ-ні жоғары ылғалдан, су және шаң тигеннен сақтаңыз.
- АЖ-ні қызып кетуден сақтаңыз: қыздырғыш аспаптарға 1 м-ден жақын орнатпаңыз. Тіке күн сәулесінен аулақ ұстаңыз.
- АЖ-нде, сонымен қатар жүйенің жанына ашық жалынның ешқандай аспаптарын орнатпаңыз.
- АЖ-ні дұрыс желденбейтін жерде орнатпаңыз. Ең кішкентай ауа саңылауы – 10 см. АЖ-ні қолданған кезде оны қандай да бір құрылғыларға орнатпаңыз, суытуды қиындататын майлық немесе басқа да ұқсас нәрселермен жаппаңыз.
- АЖ-ні тазарту үшін химиялық реагенттерді қолданбаңыз, жұмсақ құрғақ матаны пайдаланыңыз.

4. ТЕХНИКАЛЫҚ СИПАТТАУ

MS-304/MS-307 акустикалық жүйесі 2.1 (АЖ) әуенді шығаруға және ойындарды, фильмдерді және т.б. дыбыстандыруға арналған. АЖ-ң кіріктірме қуат күшейткішімен, колонкаларға кіріктірілген акустикалық кабельмен жабдықталған, сол себепті кез келген дыбыс сигналдың көздеріне қосымша қуат күшейткішінсіз қосуға болады (MP3/CD-ойнатқыштарына, теледидарға, ДК және т.б.). АЖ-ң кіріктірме FM-радиосы, кіріктірмелі Bluetooth-модуль, аудиофайлдар ойнатқышы бар. Жинақта ДБ пульты бар.

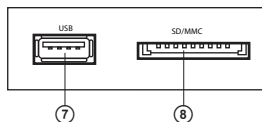
Ерекшеліктері:

- Акустикалық жүйе PC, DVD/Media-ойнатқыштармен, ұялы телефондармен және басқа да дыбыс құрылғыларымен үйлесімді
- Bluetooth арқылы сымсыз сигнал беру
- Жады тасушыларынан аудиофайлдардың кіріктірме ойнатқышы

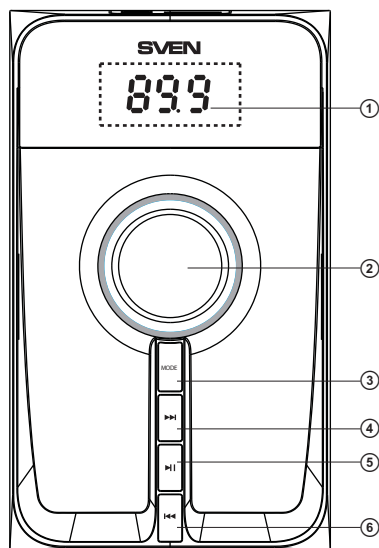
- Кіріктірме FM-радиосы
- Өріптік-сандық LED-дисплей
- USB flash, SD card қосуға арналған ажыратулар
- Дистанциялық басқару пульты
- «Mute», «ST-BY» режимдері
- Корпустың материалы – ағаш (MDF)

Сабвуферді басқару панельдері:

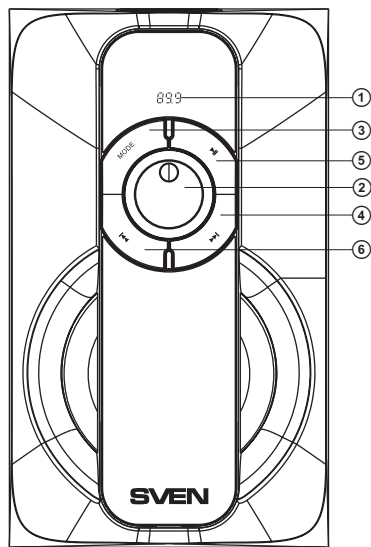
- ① Сандық LED-дисплей
- ② Дыбыс қаттылығы деңгейінің реттеуіші
- ③ MODE: PC/Bluetooth/FM/USB/SD/MMC режимдерді ауыстыру түймесі
- ④ ►►: келесі треке көшу (“ойыншы” және Bluetooth қысқа баспасөз);
келесі станция** (“радио” режимінде қысқа баспасөз)
- ⑤ ►: Қосу/Үзіліс (“ойыншы” режимінде қысқа баспасөз);
өздігінен старт/тоқтатуды іздеу (“радио” режимінде қысқа уақыттай басқан кезде)
- ⑥ ◀◀: өткен треке көшу (“ойыншы” және Bluetooth қысқа баспасөз);
өткен станция** (“радио” режимінде қысқа баспасөз)
- ⑦ USB: MP3, WAV форматта жазылған музыкалық файлдары бар USB flash тасушыны* орнатуға арналған ажырату
- ⑧ SD/MMC: SD/MMC-картларын** орнатуға арналған ажырату MP3 форматында жазылған музыкалық файлдарымен
- ⑨ BASS: НЧ деңгейінің реттеуіші
- ⑩ FM ANT: қабылдағыштың антеннасын қосуға арналған ажырату
- ⑪ PC: ДҚ қосуға арналған ажырату, ұялы телефондармен және басқа да дыбыс құрылғыларымен үйлесімд
- ⑫ AUDIO OUTPUT: сателлиттерді қосуға арналған ажырату
- ⑬ ON/OFF: қуат көзінің ажыратқышы
- ⑭ Қуат көзінің сымы



1-сурет. Сабвуфердің басқару панелі

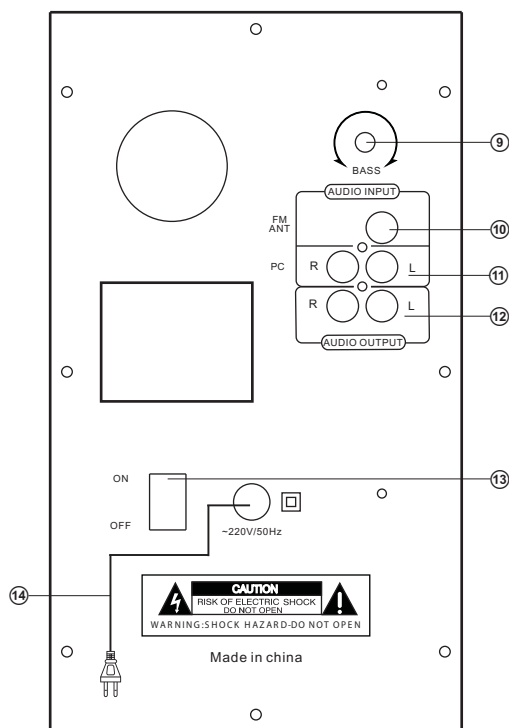


MS-307

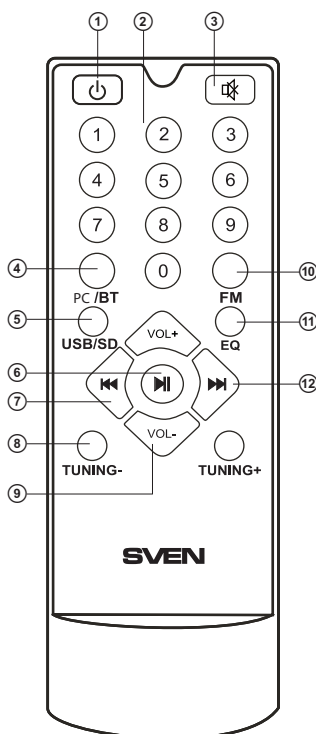


MS-304

Пайдалану жөніндегі нұсқаулық

MS-304
MS-307

2-сурет. Сабвуфердің артқы панелі



3-сурет. ДБ пульты

Дистанциялық басқару пульты:

- ① : қосу/дыбыс үзіліс
- ② 0-9: сандық өріс
- ③ : қаттылықтың қосылу/ажыратылуы
- ④ PC/BT: ДК (желімен кіру) немесе Bluetooth режимдерін таңдау
- ⑤ USB/SD: жады картасынан файлдарды ойнату режимін таңдау
- ⑥ : қосу/үзіліс ("ойыншы" режимінде қысқа баспасөз);
өздігінен старт/тоқтатуды іздеу ("радио" режимінде қысқа уақыттай басқан кезде)
- ⑦ : өткен трекке көшу ("ойыншы" және Bluetooth қысқа баспасөз);
өткен станция** ("радио" режимінде қысқа баспасөз)
- ⑧ : радиостанцияның қажетті жиілігін қолмен күйлеу түймелері. Қысқа басу-100 кГц аралықпен жиілікті көбейту/азайту. Ұзақ басып тұрса, бірінші радиостанцияны іздеу режимі (жиілік бойынша жоғары/төмен) белсендіріледі

- ⑨ VOL+/-: дыбыс қаттылығының деңгейін реттеу
- ⑩ FM: “радио” режимін қосу түймесі
- ⑪ EQ: эквалайзер режимін қосу түймесі («ойнатқыш» режимінде)
- ⑫ ►►: келесі треке көшу (“ойыншы” және Bluetooth қысқа баспасөз); скелесі станция** (“радио” режимінде қысқа баспасөз)

ДБ пультына батареяларын орнату :

- ДБ пульттың артқы жағындағы батарея салатын бөлікті ашыңыз.
- AAA типті батареяларды (жинақтан) салыңыз.
- Батарея бөлігін жабыңыз.

Ескертулер:

- **ДБП 30° аспаған бұрышынан 7 метрлік қашықтығынан қолданыңыз.**
- **Егер ДБП жасамаса, батареялардың бар-жоғын тексеіңіз немесе жаңасына ауыстырыңыз.**
- **Ұзақ уақытқа дейін пульспен қолданбайтын болсаңыз (аптадан көп) батареяларды пульстан алып тастаңыз.**

* Тасушы FAT, FAT32 түрінде форматталу тиіс. Сіз төменде Жад картасын SDHC класс 10 және пайдалануға болады. USB flash-тен айырмашылығы бар құрылғылар қосылуы тиіс. Сыртқы қатты дискілер мен басқа да құрылғылар қосылған жайғдайда АЖ бұзылуы мүмкін.

** Жадысында станциялар жазылған жағдайда осы жиіліктер ауысады.

5. ДАЙЫНДАУ ЖӘНЕ ЖҰМЫС ТӘРТІБІ

АЖ орналасуы

- Колонкаларды тыңдаушыға қарай симметриялық түрде бір метр қашықтықта орнатыңыз. Сабвуфер бағытталмаған дыбыс шығарады, сондықтан сабвуфердің дыбысы ең жақсы шығатын бөлменің кез келген жерінде орнатуға болады.
- Аса сезгіш мониторлар мен теледидарлар сәл ғана қате көрсетуі мүмкін, сондықтан АЖ-ні осы аспаптардан барынша алысырақ орнатыңыз.

АЖ қосылуы

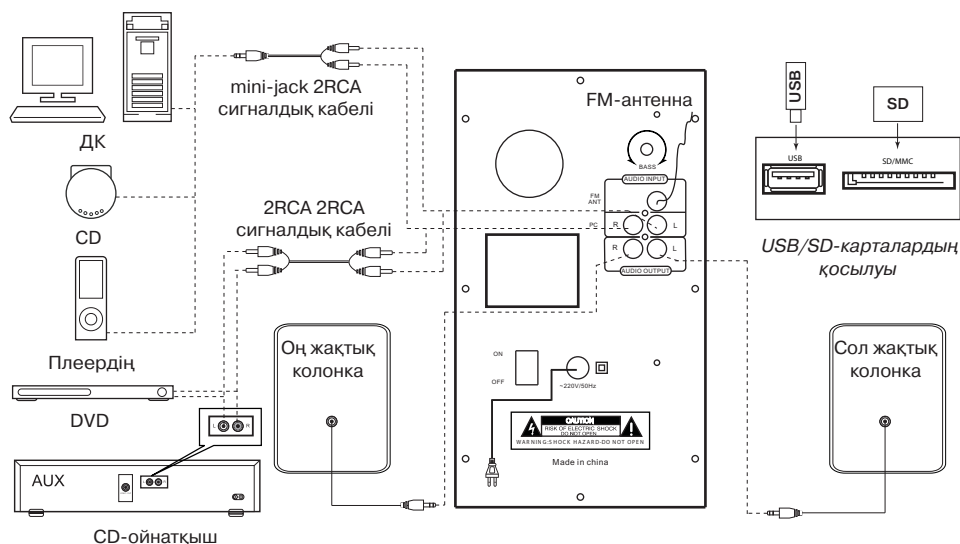
MS-304/MS-307 моделі аудиосигналдың кез келген қуат көздеріне қосылуы мүмкін: DVD/CD-плеерлерге, ДК, ноутбук және т.б. (4-суреттегі схемасын қараңыз).

- Қосар алдында, АЖ желіден ажыратулы екеніне көз жеткізіңіз. Жинақтан алынған акустикалық кабельдерді қолданып, колонкаларды сабвуфердің AUDIO OUTPUT L/R ⑩ клеммаларына қосыңыз. Оң жақтық колонканы акустикалық кабель арқылы сабвуфердің AUDIO OUTPUT R шығу жолына, ал сол жақтық колонканы, қарама-қарсылығын сақтап, AUDIO OUTPUT L (схеманы 4-сур. қараңыз).

Ескерту. Жалғағыштар дұрыс құлыптаулы тексеріңіз.

- АЖ ДК-ге, MP3/CD-плеерлерге қосу үшін mini-jack 2RCA сигналдық кабелін (жинақтан) қолданыңыз. Ол үшін алдымен сигналдық кабельдің RCA-джектерін AUDIO INPUT ⑩ аудио-кіріс жолының L және R ажыратуларына, кейін сигналдық кабельдің mini-jack-ін (Ø 3,5 мм) ДК дыбыс картасының LINE OUT портына немесе MP3/CD-плеердің аудиошығыс жолына (OUTPUT) қосыңыз (схеманы 4-сур. қараңыз).
- АЖ-ні TV, DVD/CD-ойнатқыштарға қосу үшін 2RCA ге 2RCA (жинаққа кірмейді) сигналдық кабелін қолданыңыз. Бұл үшін алдымен сигнал кабелінің RCA-джек-терін AUDIO INPUT⑩,

Пайдалану жөніндегі нұсқаулық



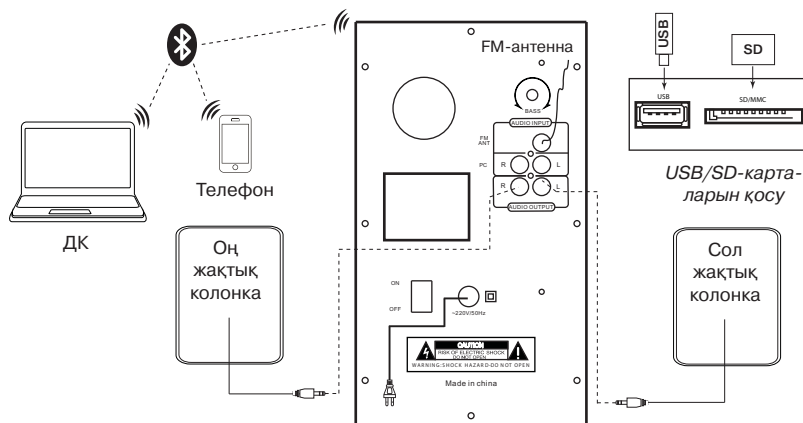
4-сурет. Қосылу схемасы

аудиокірістің L және R ажырандыларына қосыңыз, сосын RCA-джек-терді TV, DVD/CD-ойнатуыштарының аудиошығыс ажырандыларына 4-суретте көрсетілгендей етіп қосыңыз.

- Сабвуферді желіге қуат көзінің сымы ⑭ арқылы қосыңыз.
- Сабвуфердің артқы қабырғасындағы ⑬ ажыратқышымен АЖ қоректендіруді (ON түріне) қосыңыз.
- Алдыңғы беттегі MODE ③ түймесімен немесе ДБП-гі ① түймесімен жүйені қосыңыз.
- Басқару панеліндегі MODE ③ түймесімен немесе ДБП сәйкес түймелерді қысқа ғана басып, қалаған сигнал көзін таңдаңыз.
- Жүйенің қалаған дыбыс қаттылығының деңгейін басқару панеліндегі реттегіш ② немесе ДБП-гі VOL+/- ⑨ тетіктерін қолданып таңдаңыз.
- Сабвуфердің артқы бетіндегі BASS+/-⑨ реттеуішінің көмегімен жүйенің қалаған НЧ тембрін таңдаңыз.
- Радио тыңдаған кезде сапалы қабылдау үшін, оны алдын ала FM ANT ⑩ ажыратуына қосып, антеннаны бағыттаңыз.
- АЖ-ні қолданып болған соң құрылғыны ажыратқышпен ⑬ (OFF түрде) өшіруге, сонымен қатар розеткадан қуат көзінің сымын ⑭ суыруды ұмытпаңыз.

6. ЖҰМЫС РЕЖИМИ**“Ойнатқыштың” режимі**

- Егер тиісті ⑦ немесе ⑧ ажыратуларына (USB flash немесе SD/MMC card)* тасушыларының бірін орнатсаңыз немесе алдыңғы панеліндегі INPUT тетігімен ③ қолдансаңыз жүйе өздігінен “ойнатқыш” режиміне ауысады, я болмаса ДБП-гі INPUT тетігін ⑤ басыңыз. Сандық LED-



5-сурет. Қосылу схемасы

дисплей ① таңдалған режим, кейін табылған тректер саны және ойнап жатқан тректің реттік нөмірі, әрі қарай басынан басталатын уақыты көрінеді. Өзінен өзі қосылады.

- Тректі таңдау үшін ДБП-гі сандық тетіктерді ② қолданып, оның реттік нөмірін тікелей енгізуге болады. Дисплейде ① тректің реттік нөмірі көрінеді.
- EQ режимі («ойнатқыш» режимінде). Орнатардан бұрынғы 7 күй бар: bas; pop; roc; jaz; cla; sou; pop.

* Көлемі 512 Mb кем емес SD card қолданған кезде жұмыс дұрыс жасамауы мүмкін. Көлемі 8 Gb асатын USB flash тасушысын қолданған кезде жұмыс командаларды өңдеуге уақыт көп кетуі мүмкін.

BLUETOOTH* режимі

- Бұл режимде сигнал беру үшін алдын ала бұйым мен сигнал көзінің арасында байланыс орнатып алу қажет (5-суретті қараңыз). Ол үшін сабвуфердің алдыңғы бетіндегі MODE ③ немесе ДБП-гі PC/BT ④ түймелерінің көмегімен Bluetooth режимін таңдаңыз. 2-3 секундтан соң АЖ іздеу режиміне көшеді, ал ① дисплейге «BLUE» режимі шығарды.
- Сигнал көзінде (телефон, ноутбук, смартфон және т.б.) Bluetooth құрылғысын іздеу режимін таңдау қажет. Экранда «MS-304/MS-307» атауы көрінеді, солмен байланыс болуы керек*.
- Дұрыс қосылса, «BLUE» индикаторы үнемі жанып тұрады. Егер дұрыс қосылмаса, «BLUE» индикаторы үзіп-үзіп жанады. Жүйені іздеу режиміне қайта қосу керек (Bluetooth** режимін ажыратып, қайта қосу керек)**.

* Bluetooth арқылы бірнеше құрылғының модельдерімен қосылу үшін, бәлкім, «0000» кодын енгізу керек болатын шығар.

** Егер құрылғы қуат көзі құрылғының тізімінде бар болса, іздеу режимін қайталамауға болады. Тек құрылғының аты мен қуат көзінде «қосылу» командасын ғана таңдаңыз.

Пайдалану жөніндегі нұсқаулық

“Радио” режимі

- “Радио” режиміне ауысу үшін АЖ-ң қосулы түрінде алдыңғы панельдегі MODE ③ немесе ДБП-гі FM ⑩ тетігін басу керек. Сабвуфердің дисплейінде ① оқабылдаудың ағымдағы жиілігі көрінеді.
- Өздігінен сканерлеу және табылған станциялар сақталуы үшін алдыңғы панельдегі ⑤ түймесін немесе ДБП-гі ⑥ түймесін ұзақ басыңыз. Сканерлеу аяқталғанша осы түймені тағы бассаңыз, сканерлеу процесін тоқтатады. Сканерлеу кезінде дисплейде ① жиілік, станция сақталған кезде қысқа уақытқа оның реттік нөмірі көрінеді.
- Қолмен ауқымын сканерлеу үшін, пайдалану TUNING -/+ ⑧ (Жоғары / төмен жиілік) қашықтан басқару пультіндегі.
- Сақталған станциялар болған жайтта алдыңғы панельдегі ④, ⑥ түймелерін немесе ДБП-гі ⑦, ⑫ түймелерін басқанда ауыстырып қосылады. Сондай-ақ, ДБП-нің ② сандық өрісінен тікелей жиілікті немесе сақталған станцияның нөмірін енгізуге болады. Дисплейде ① қысқауақытқа станцияның нөмірі, кейін жиілігі көрінеді. Радио белгіленген жиілікке 2-3 секундтың ішінде реттеледі.

«Желілік кіру» режимі (ДК)

- ДК режиміне ауысу үшін бұйым қосылып тұрған кезде сабвуфердің алдыңғы бетіндегі MODE ③ немесе ДБП-гі PC/VT ④ түймелерін пайдалану керек. Дисплейде ① «PC» шығады.

ST-BY режимі

- Осы режимнен ауысу/шығу үшін алдыңғы панельдегі MODE ③ немесе ДБП-гі ① түймесін басып ұстап тұрыңыз.

MUTE режимі

- MUTE режиміне көшу үшін ДБП-гі түймені ③ басыңыз. MUTE режиміне шығу үшін ДБП-гі түймені ③ қайта басыңыз.

Ескерту. Бағдарламалық жасақтаманың үнемі жетілдіруі себебімен, АЖ басқарудың ния, сипатталуы осы нұсқаулықта көрсетілгенінен айырмашылығы болуы мүмкін. Нұсқаулықтың соңғы нұсқасын www.sven.fi сайтынан қараңыз.

7. АҚАУЛАРДЫ ЖОЮ

Жарамсыздық	Себебі	Жою жолы
АЖ қосылмайды.	Желіге қосылмаған.	Дұрыс қосылуын тексеріңіз.
	Желілік ажыратқыш қосылмаған.	Ажыратқышты қосыңыз.
Дыбысы жоқ немесе АЖ-нің колонкаларында дыбысы тым жай.	Дыбыс реттегіші ең жай дыбыс күйінде тұр.	Дыбыс реттегішін ретке келтіріңіз.
	Дыбыс сигнал көзі дұрыс қосылмаған.	Сигнал көздерін дұрыс қосыңыз.
Дыбыстың қате шығуы.	Кіріс дыбыстың үлкен амплитудасы.	Сигнал көздерінде және АЖ-нде дыбыс қаттылықтың реттеуіштерімен кіріс сигналдың көлемін азайтыңыз.
ДБ пульты жасамайды	Батареясы отырып қалған.	Батареяны жаңасына ауыстырыңыз.

Жоғарыда аталған жолдардың біреуі де мәселені шешпесе, жақын жердегі сервис-орталығына кәсіптік кеңес алу үшін хабарласыңыз. Бұйымды өз бетімен жөндемеңіз.

8. ТЕХНИКАЛЫҚ СИПАТТАМАЛАР

Сипаттамалар және өлшем бірліктері	Мәні
Шығу қуаты (RMS), Вт: сабвуфердің сателлиттердің	40 (20 + 2 × 10) 20 2 × 10
Жиілік диапазоны, Гц: сабвуфердің сателлиттердің	40 – 150 150 – 20 000
Динамиктер диаметрі, мм: сабвуфердің сателлиттердің	Ø 128 Ø 77
Қуат көзінің кернеуі, В/Гц	~230/50
Өлшемдері, мм: сабвуфердің сателлиттердің (бір колонканың)	159 × 272 × 245 104 × 171 × 108
Салмағы, кг	3,3 (MS-304); 3,1 (MS-307)

Ескертулер:

• Кестеде келтірілген техникалық сипаттамалар, анықтамалар наразы білдіру үшін негізі болып табылмайды.

• SVEN сауда маркасының өнімдері үнемі жетілдіріледі. Сол себептен техникалық сипаттамаар және жиынтықтылық алдын ала ескертілмей өзгеруі мүмкін.

Мультимедиялық акустикалық жүйе 2.1

SVEN®



Үлгі: MS-304, MS-307

Импортёрлер СМ SVEN Қазақстан республикасында:

«ST Networks» ЖШС, Қазақстан Республикасы,
050013, Алматы, Республика алаңы, Фурманов
көшесінің бұрылысы, үй 13/195, 13Б кеңсе,
тел.: +7 (727) 266 36 13, e-mail: info@stn.kz.

«Alon Logistics» ЖШС, Қазақстан Республикасы,
Алматы қаласы, Мақатаев көшесі, 117.

Сапа жөніндегі талап-тілектерді Қазақстан
Республикасы аумағында «О-Си-Эс Казахстан»
ЖШС-гі қабылдайды. Мекенжай: Қазақстан
Республикасы, Алматы қаласы, Мақатаев көшесі, 117,
тел.: +7 (727) 352-86-68, e-mail: kz@ocs.ru.

Өндіруші: «СВЕН ПТЕ. Лимитед», 176 Джу Чиат Роуд,
№ 02-02, Сингапур, 427447. «Свен Скандинавия
Лимитед» бақылауымен өндірілді, 48310,
Финляндия, Котка, Котолахдентие, 15.

Manufacturer: SVEN PTE. LTD, 176 Joo Chiat Road,
№ 02-02, Singapore, 427447. Produced under the
control of Oy Sven Scandinavia Ltd. 15, Kotolahdentie,
Kotka, Finland, 48310. Made in China.

© Registered Trademark of Oy SVEN
Scandinavia Ltd. Finland.

MS-304 MS-307