

**SVEN**<sup>®</sup>  
YOU WANT - WE CAN

Akustyczny system  
multimedialny 2.1

## INSTRUKCJA EKSPLOATACJI



**MS-304**  
**MS-307**

[www.sven.fi](http://www.sven.fi)

**Pragniemy podziękować Państwu za kupno akustycznego systemu multimedialnego TM SVEN!**

## **PRAWO AUTORSKIE**

© 2017. SVEN PTE. LTD. Wersja 1.0 (V 1.0).

Dana Instrukcja i zawarta w niej informacja są chronione przez prawo autorskie. Wszystkie prawa są pod ochroną prawną.

## **Marki handlowe**

Wszystkie marki handlowe są własnością ich prawowitych właścicieli.

## **Uprzedzenie o ograniczeniu odpowiedzialności**

Chociaż staramy jak to tylko jest możliwe aby Instrukcja była maksymalnie dokładna, mogą się zdarzyć jakieś nieścisłości. Informacja zawarta w danej Instrukcji jest przedstawiona "jak jest". Autor i wydawca nie ponoszą żadnej odpowiedzialności przed osobami fizycznymi i podmiotami prawnymi za możliwy uszczerbek bądź szkody spowodowane informacjami zawartymi w niniejszej Instrukcji.

## **TREŚĆ**

<b>PL</b>	
<b>1. ZALECENIA DLA KLIENTA</b> .....	<b>2</b>
<b>2. KOMPLETNOŚĆ</b> .....	<b>3</b>
<b>3. ŚRODKI BEZPIECZEŃSTWA</b> .....	<b>3</b>
<b>4. OPIS TECHNICZNY</b> .....	<b>3</b>
<b>5. PRZYGOTOWANIE DO URUCHOMIENIA I TRYB DZIAŁANIA</b> .....	<b>6</b>
<b>6. SPOSÓB DZIAŁANIA</b> .....	<b>7</b>
<b>7. NIESPRAWNOŚCI I ICH USUWANIE</b> .....	<b>10</b>
<b>8. CHARAKTERYSTYKI TECHNICZNE</b> .....	<b>10</b>

## **1. ZALECENIA DLA KLIENTA**

- Należy ostrożnie rozpakować urządzenie uważając, aby wewnątrz opakowanie nie pozostały jakieś części. Należy sprawdzić urządzenie czy nie jakichś uszkodzeń. Jeśli było ono uszkodzone w trakcie przewozu, to należy zwrócić się do przewoźnika, a jeśli urządzenie nie działa, to należy się zwrócić do sprzedawcy.
- Należy sprawdzić kompletność i czy jest karta gwarancyjna. Należy się upewnić czy w karcie gwarancyjnym jest pieczętą sklepu, czytelny podpis sprzedawcy i data sprzedaży, czy numer urządzenia zgadza się z datą podaną w karcie gwarancyjnej. Należy pamiętać, że w razie zagubienia karty gwarancyjnej, niegodności numerów powyżej Państwo są pozbawieni gwarancji.
- Nie należy podłączać urządzenia do sieci zaraz po wniesieniu z zima (minusowe temperatury!) do ciepłego pomieszczenia! Wypakowane urządzenie powinno pozostać w ogrzewanym pomieszczeniu w ciągu co najmniej 4 godzin.
- Zanim ustanowimy urządzenie i zaczniemy uruchamiać powinniśmy zapoznać się dokładnie z daną instrukcją, którą należy zachować na cały okres użytkowania urządzenia.
- Urządzenie można przewozić wyłącznie z opakowaniu fabrycznym.
- Dla realizacji nie są potrzebne żadne specjalne warunki.
- Urządzenie po okresie eksploatacji podlega utylizacji zgodnie z zasadami utylizacji sprzętu domowego i komputerowego.

***Pomoc techniczna jest dostępna na stronie internetowej [www.sven.fi](http://www.sven.fi).  
Tutaj również można znaleźć aktualną wersję instrukcji.***

### 2. KOMPLETNOŚĆ

- Subwoofer (głośnik superniskotonowy) – 1 szt.
- Satelity – 2 szt.
- Pilot sterowania zdalnego – 1 szt.
- Baterie typu AAA – 2 szt.
- Kabel sygnalizacyjny – 1 szt.
- Przewód antenowy – 1 szt.
- Instrukcja eksploatacji – 1 szt.
- Karta gwarancyjna – 1 szt.

### 3. ŚRODKI BEZPIECZEŃSTWA



**Uwaga! Wewnątrz korpusu są niezaizolowane elementy pod wysokim napięciem, kontakt z którymi może spowodować porażenie prądem elektrycznym.**

- Aby tego uniknąć nie należy otwierać korpusu (SA) i nie naprawiać własnymi. Obsługę i naprawy powinni wykonywać wyłącznie wykwalifikowani specjaliści centrum serwisowego Listę atestowanych centrów serwisowych można znaleźć na stronie internetowej [www.sven.fi](http://www.sven.fi).
- Nie dopuszczalne jest zamknięcie przewodów, w tym :uziemionych: kolumn SA pomiędzy sobą, na korpus wzmacniacza, i na ziemię, ponieważ to doprowadzi do zniszczenia kaskady wzmacniacza.
- Zabrania się dotykać końcówek wtyczki sieciowej urządzenia w ciągu jeszcze 2 sekund po wyjęciu wtyczki z gniazdka sieciowego.
- Należy chronić SA przed dostaniem się do korpusu urządzenia postronnych przedmiotów.
- Należy chronić SA przed dostaniem się do korpusu wilgoci, tym bardziej wody i pyłu.
- Należy chronić SA przed przegrzaniem się; należy urządzenie stawiać co najwyżej w odległości 1 metra od urządzeń grzewczych, a także należy chronić z dala od działania bezpośrednich promieni słonecznych.
- Nie należy umieszczać na SA żadnych źródeł otwartego ognia, jak również w jego pobliżu.
- Nie należy umieszczać SA w miejscach niedostatecznie wentylowanych. Minimalna przestrzeń wentylacyjna powinna wynosić co najmniej 10 cm. W trakcie działania SA nie należy stawiać na urządzenie jakichkolwiek innych urządzeń, nie należy przykrywać serwetkami, czy temu podobnymi przedmiotami utrudniającymi wentylację i chłodzenie.
- Nie należy używać żadnych chemicznych reagentów do czyszczenia SA, należy używać tylko miękkich suchych ściereczek.

### 4. OPIS TECHNICZNY

System akustyczny 2.1 (SA) MS-304/MS-307 jest przeznaczony do odtwarzania muzyki, udźwiękowania gier, filmów itd. SA jest wyposażony w wzmacniacz mocy, kable, dzięki czemu on może być podłączany do dowolnych źródeł sygnału audio (przegrywarek CD/DVD, telewizora, PC itd.) być użycia bez dodatkowego wzmocnienia mocy. SA ma wbudowane radio FM, moduł Bluetooth i przegrywarkę plików typu audio. Do komplety wchodzi pilot sterowania na odległość.

#### Szczególne walory:

- System akustyczny jest kompatybilny z PC, multimedialną przegrywarką DVD, smartfonami i innymi źródłami dźwięku.
- Bezprzewodowy przekaz sygnału z pomocą Bluetooth
- Wbudowana przegrywarka plików audio z nośników pamięci
- Wbudowane radio FM

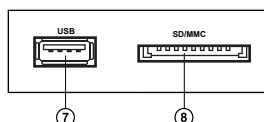
## Instrukcja eksploatacji

MS-304  
MS-307

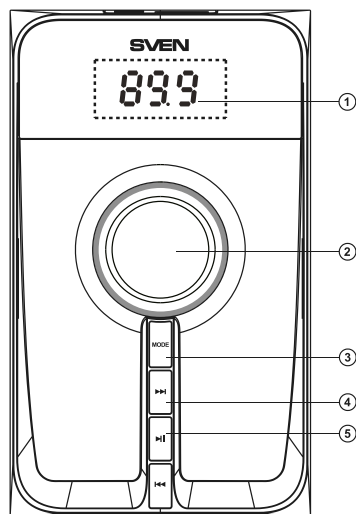
- Ekran cyfrowo-literowy LED
- Port podłączenia USB flash, SD card
- Pilot sterowania
- Tryb "Mute", "ST-BY"
- Materiał korpusu subwoofera i satelitów-drewnolub MDF

**Panel sterowania subwoofera:**

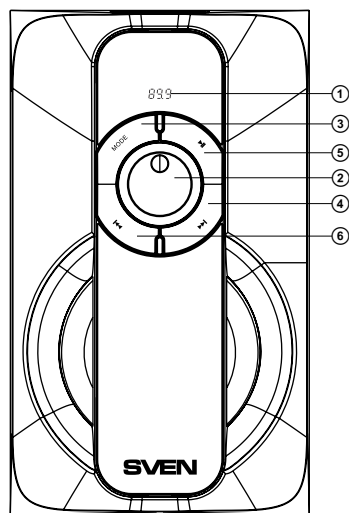
- 1 Ekran LED
- 2 Regulator głośności
- 3 MODE: przycisk przełączania trybów PC/Bluetooth/FM/USB/SD/MMC
- 4 ►►: przejście na następną ścieżkę dźwiękową (krótkie naciśnięcie w trybie "przegrywarka" i Bluetooth); następna stacja\*\* (krótkie naciśnięcie w trybie "radio")
- 5 ►►: Działanie/pauza (krótkie naciśnięcie w trybie "przegrywarka"); automatyczne poszukiwanie start/stop (przegrywarka "radio")
- 6 ◄◄: przejście na poprzednią ścieżkę dźwiękową (krótkie naciśnięcie w trybie "przegrywarka" i Bluetooth); poprzednia stacja\*\* (krótkie naciśnięcie w trybie "radio")
- 7 USB: port do podłączenia nośnika USB flash\* z plikami muzycznymi, do zapisu w formacie MP3, WAV
- 8 SD/MMC: port do podłączenia kart SD/MMC\* z plikami muzycznymi formatu MP3, WAV
- 9 BASS: regulator poziomu tembru NCz
- 10 FM ANT: port do podłączenia anteny tunera
- 11 PC: port do podłączenia PC, smartfonów i innych źródeł sygnału dźwiękowego
- 12 AUDIO OUTPUT: port do podłączenia satelitów
- 13 ON/OFF: wyłącznik zasilania
- 14 Kabel zasilania



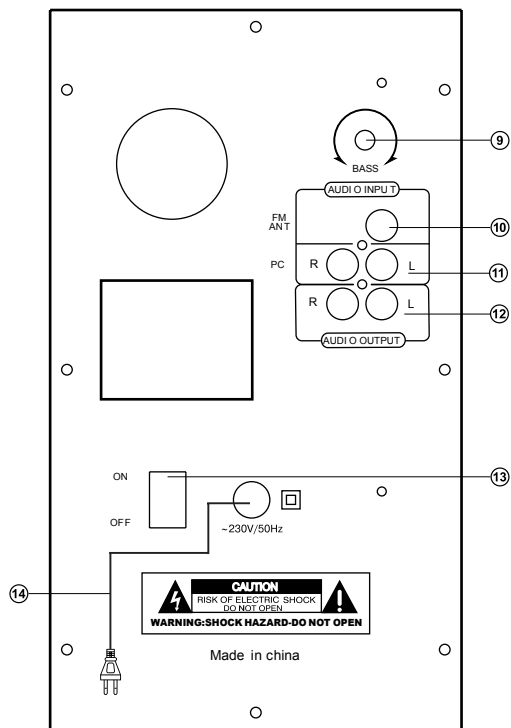
Rys. 1. Panel sterowania subwoofera



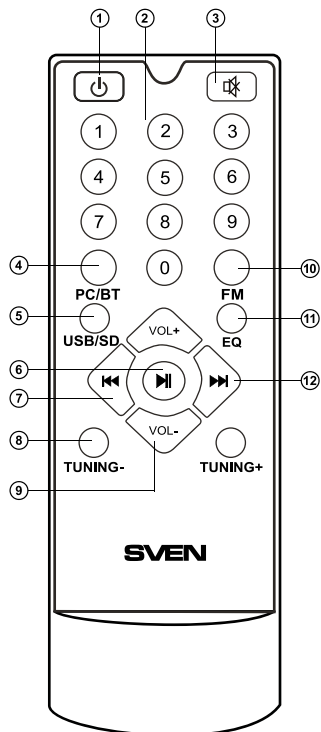
MS-307



MS-304



Rys. 2. Tylna część subwoofera



Rys. 3. Pulpit sterowania

### Pulpit sterowania na odległość:

- ① ⏻ : włącznik/wyłącznik AC
- ② 0-9: pole cyfrowe
- ③ 🔊 : włączanie/wyłączanie dźwięku
- ④ PC/BT: wybór trybów PC (wejście liniowe) lub Bluetooth
- ⑤ USB/SD: wybór trybu odtwarzania plików z kart pamięci
- ⑥ ▶⏸ : Odtwarzanie/pauza (krótkie naciśnięcie w trybie «przegrywarka»); autymateczne poszukiwanie start/stop (krótkie naciśnięcie w trybie «radio»);
- ⑦ ⏪ : przejście na poprzednią ścieżkę (krótkie naciśnięcie w trybie «przegrywarka» i Bluetooth); poprzednia stacja\*\* (krótkie naciśnięcie w trybie «radio»)
- ⑧ TUNING-/+ : przycisk do ręcznego nastrajania na niezbędną częstotliwość radiostacji. krótkie naciśnięcie – zwiększenie/ zmniejszenie częstotliwości skokowo co 100 kHz. Przy dłuższym naciśnięciu aktywizuje się tryb poszukiwania pierwszej \*\* do góry/w dół radiostacji

## Instrukcja eksploatacji

# MS-304 MS-307

- ⑨ VOL+/-: regulowanie poziomu głośności
- ⑩ FM: przycisk włączenia trybu «radio»
- ⑪ EQ: przycisk włączenia trybu equalizera (w trybie «przegrywarka»)
- ⑫ ►►: przejście na poprzednią ścieżkę (krótkie naciśnięcie w trybie «przegrywarka» i Bluetooth); następną stacja\*\* (krótkie naciśnięcie w trybie «radio»)

### Wstawienie baterijek do pulpitu regulowania na odległość:

- Otworzyć gniazdo baterijek z tylnej strony pulpitu.
- Wstawić baterijki typu AAA (z kompletu).
- Zamknąć gniazdo baterijek.

### Uwaga:

- **Pulpit należy używać skierowany go pod kątem nie więcej niż 30° w odległości nie więcej niż 7 metrów.**
- **Jeśli pulpit nie działa, należy sprawdzić, czy są wstawione baterijki, jeśli są zużyte - wymienić na nowe.**
- **Jeśli pulpit nie jest używany przez dłuższy czas (ponad dwa tygodnie) należy baterijki wyjąć z gniazdka.**

\* Nośnik powinien być przeformatowany w FAT, FAT32. Można korzystać z kart pamięci SDHC class 10 i niżej. Nie zaleca się podłączać zewnętrznych twardego dysku i innych urządzeń, różniących się od fleszek USB, ponieważ może to doprowadzić do uszkodzenia SA.

\*\* Przełączenie tych częstotliwości zachodzi w razie stacji zapisanych w pamięci.

## 5. PRZYGOTOWANIE DO URUCHOMIENIA I TRYB DZIAŁANIA

### Rozmieszczenie SA

- Kolumny należy rozmieszczać w stosunku do słuchacza symetrycznie na odległości co najmniej jednego metra.
- Subwoofer wydaje dźwięk w różnych kierunkach, dlatego można go umieścić w dowolnym miejscu pomieszczenia, tam gdzie najlepiej go słyszeć.
- Możliwe są duże deformacje obrazu na super czułych monitorach i telewizorach, dlatego SA należy rozmieszczać z dala od takich urządzeń.

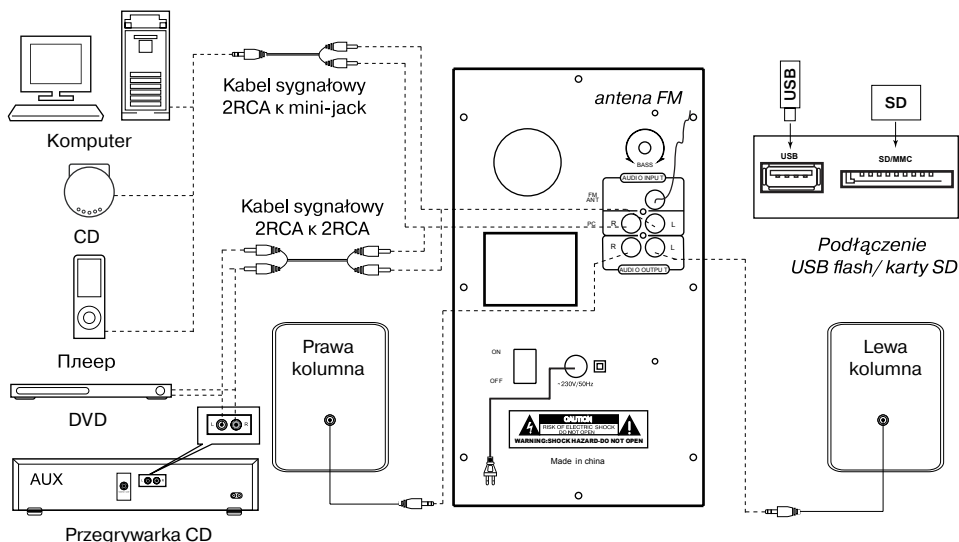
### Podłączenie SA

Model MS-304/MS-307 można podłączać praktycznie do dowolnych źródeł sygnału audio - przegrywarek DVD/ CD, PC, note booka, itd. (patrz schemat na rys. 4).

- Przed podłączeniem należy się upewnić, czy SA jest odłączony od sieci. Następnie należy podłączyć kolumny do portów AUDIO OUTPUT L/R ⑫ subwoofera. Prawą kolumnę z pomocą kabla akustycznego do portu AUDIO OUTPUT R subwoofera, a lewą do portu AUDIO OUTPUT L (patrz schemat na rys. 4).

### Uwaga. Należy sprawdzić prawidłowość połączeń.

- Do podłączenia SA do PC, przegrywarki MP3/CD należy użyć kabla sygnałowego 2RCA do mini-jack (jest w komplecie). W tym celu należy podłączyć najpierw jack RCA kabla sygnałowego do portów L i R wejścia AUDIO INPUT ⑩, a następnie podłączyć mini-jack (Ø 3,5 mm) kabla sygnałowego do portu LINE OUT karty dźwiękowej PC lub wejścia audio (OUTPUT) przegrywarki MP3/CD, jak to pokazano na rys. 4.
- Do podłączenia SA do TV, przegrywarki DVD/CD należy użyć kabla sygnałowego 2RCA.
- Do 2RCA (nie ma w komplecie). W tym celu należy podłączyć najpierw jack RCA kabla sygnałowego.



Rys. 4. Schemat połączenia

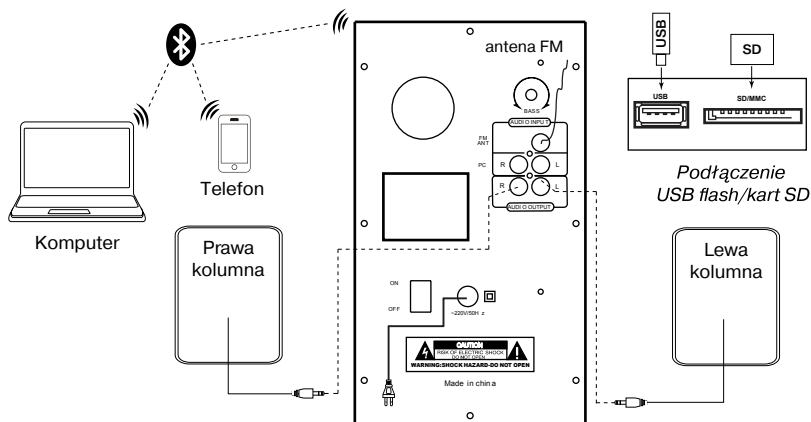
Do portów L i R wejścia audio AUDIO INPUT ⑩, a następnie podłączyć jack RCA do portów wejścia audio TV, przegrywarki DVD/CD, jak pokazano na rys. 4.

- Podłączyć subwoofer do sieci z pomocą kabla zasilania ⑭.
- Podłączyć zasilanie SA wyłącznikiem m (pozycja ON) na tylnej stronie ścianki subwoofera.
- Za pomocą przyciska MODE ③ na przedniej paneli lub za pomocą przycisku ① na pilocie włączyć urządzenie.
- Wybrać pożądane źródło sygnału za pomocą krótkiego naciśnięcia przycisku MODE ③ na panelu sterowania lub za pomocą naciśnięcia odpowiedniego przycisku na pilocie.
- Wybrać pożądany poziom głośności systemu za pomocą regulatora ② na panelu sterowania lub za pomocą przycisków VOL+/- ⑨ na pilocie sterowania.
- Wybrać pożądany tembr NCz za pomocą regulatora BASS+/- ④ na tylnej paneli subwoofera.
- W przypadku słuchania radia aby uzyskać jakościowo dobry sygnał należy skierować antenę radia w pożądanym kierunku wstępnie podłączyć ją do portu FM ANT ⑩ (patrz rys. 4).
- Po zakończeniu używania SA należy pamiętać aby wyłączyć urządzenie za pomocą wyłącznika ⑬ (pozycja OFF), a także wyjąć kabel zasilania ⑭ z gniazdka.

### 6. SPOSÓB DZIAŁANIA Tryb "przegrywania"

- System automatycznie przełączy się w tryb "przegrywania", jeśli wstawić jeden z nośników (USB flash lub SD/MMC card)\* w odpowiednie porty ⑦ lub ⑧, lub skorzystać z przycisku MODE ③ na przedniej paneli subwoofera, lub nacisnąć przycisk USB/SD ⑤ na pilocie sterowania.

## Instrukcja eksploatacji

MS-304  
MS-307

Na ekranie LED ① widnieje wybrany tryb, a następnie ilość wybranych ścieżek i kolejny numer odtwarzanej ścieżki, następnie czas odtwarzania od początku. Odtwarzanie zacznie się automatycznie.

- Aby podebrać ścieżkę można bezpośrednio wprowadzić jej numer z pilota, korzystając do tego z cyfrowych przycisków ②. Na ekranie ① na krótki czas pokaże się numer ścieżki, a następnie czas odtwarzania od samego początku.
- Tryb EQ (w trybie «przegrywania»). Dostępne są 7 zadanych z góry nastrojów: bas; pop; rock; jazz; cla; cou; or.

\* W razie korzystania z kart SD o pojemności mniejszej niż 512 Mb możliwe jest wadliwe działanie. W razie korzystania z fleszki USB o pojemności większej niż 8 Gb możliwe jest zwiększenie czasu obróbki polecenia.

### Tryb Bluetooth

- Aby przekazać sygnał w tym trybie należy zawczasu ustawić łączność urządzenia ze źródłem sygnału (patrz rys.5). W tym celu należy wybrać tryb Bluetooth z pomocą przycisku przycisku MODE c na przednim panelu subwoofera lub PC/BT ④ na pilocie. Po 2-3 sekundach SAprzejdzie w tryb poszukiwania, na ekranie ① będzie widać napis trybu «BLUE».
- Na źródle sygnału (telefon, note book, smarfon itd.) należy wybrać tryb poszukiwania urządzeń Bluetooth. Na ekranie pojawi się nazwa «MS-304/MS-307», z którym należy nawiązać łączność\*.
- W razie pomyślnego nawiązania łączności wskaźnik «BLUE» stworzy stałe podświetlenie. Jeśli łączności brak, wskaźnik «BLUE» będzie się świecić z migotaniem. Wtedy należy powtórnie przełączyć system w tryb poszukiwania (wyłączyć i ponownie włączyć tryb Bluetooth)\*\*.

\* Do połączenia się za pomocą Bluetooth z niektórymi modelami urządzeń możliwe, że trzeba wprowadzić kod «0000».

\*\* Jeśli urządzenie jest już w spisie urządzeń źródła, to powtórna aktywacja nie jest konieczna. Należy tylko wybrać nazwę źródła, wtedy aktywizacja trybu poszukiwania jest konieczna. Należy tylko wybrać nazwę urządzenia i dać zlecenie "połącz się" na źródle.



**Tryb «radio»**

- Aby przejść w tryb «radio» należy na włączonym SA skorzystać z przycisku MODE ③ na przednim panelu subwoofera lub z przycisku FM ⑩ na pilocie. Na ekranie a pokaże się bieżąca częstotliwość nastrojenia.
- Aby automatycznie skanować i zapamiętać znalezione stacje należy nacisnąć i przytrzymać przycisk ⑤ na przednim panelu subwoofera lub przycisk ⑥ na pilocie. Powtórne naciśnięcie tych przycisków do zakończenia skanowania zatrzyma proces skanowania. W trakcie skanowania na ekranie ① będzie pokazywana częstotliwość, w razie zapamiętywania stacji na krótko pokaże się kolejny numer.
- Aby ręcznie zeskanować zakres można skorzystać z przycisku TUNING -/+ ⑧ (od dołu/do góry w częstotliwości) na pilocie.
- W razie istniejących już w pamięci stacji przełączenie zachodzi za pomocą krótkiego naciśnięcia przycisków ④, ⑥ na przednim panelu subwoofera lub ⑦, ⑫ na pilocie. Również z cyfrowego pola pilota ② można wejść bezpośrednio na numer zapamiętanej stacji.
- Na ekranie ① na krótko widnieje numer stacji, a więc i częstotliwość.

**Tryb «wejście liniowe» (PC)**

- Aby przejść w tryb PC należy na włączonym urządzeniu skorzystać się przycisku MODE ③ na przednim panelu subwoofera lub z przycisku PC/BT ④ na pilocie. Na ekranie a pojawi się napis «PC».

**Tryb ST-BY**

- Aby włączyć/wyłączyć dany tryb należy nacisnąć i przytrzymać przycisk MODE ③ na przednim panelu subwoofera lub przycisk ① na pilocie.

**Tryb MUTE**

- Aby przejść w tryb MUTE należy nacisnąć ③ na pilocie. Aby wyjść z trybu MUTE, należy powtórnie nacisnąć przycisk ③ na pilocie.

***Uwaga. Ze względu na stałe doskonalenie oprogramowania opisane sterowanie SA może się różnić od przytoczonego w danej Instrukcji. Aby mieć jej najnowszą wersję należy skorzystać ze strony internetowej [www.sven.fi](http://www.sven.fi).***

**7. NIESPRAWNOŚCI I ICH USUWANIE**

Niesprawność	Przyczyna	Usuwanie niesprawności
SA nie włącza się.	Brak podłączenia do sieci.	Sprawdzić podłączenie do sieci.
	Nie włączony jest włącznik sieciowy.	Włączyć włącznik.
Brak dźwięku lub w kolumnach SA jest on nazbyt cichy.	Regulator głośności źle ustawiony - na minimum.	Nastroić głośność.
	Niewłaściwie podłączone jest źródło dźwięku.	Podłączyć prawidłowo źródło dźwięku.
Deformacje dźwięku.	Zbyt duża amplituda wejściowego sygnału.	Za pomocą regulatorów głośności na źródłach sygnału i SA zmniejszyć wielkość wejściowego sygnału.
Nie działa pilot sterowania.	Wyładowane baterijki.	Wstawić nowe baterijki.

Jeśli żaden z podanych sposobów nie rozwiązuje problemu należy się zwrócić do najbliższego centrum serwisowego. Nie należy samodzielnie brać się za naprawę.

**8. CHARAKTERYSTYKI TECHNICZNE**

Charakterystyki i jednostki miary	Wielkość parametru
Moc wyjściowa (RMS), W: subwoofera głośniki	40 (20 + 2 × 10) 20 2 × 10
Zakres częstotliwości, Hz: subwoofera głośniki	40 – 150 150 – 20,000
Średnica głośnika, mm: subwoofera satelitów	Ø 128 Ø 77
Napięcie zasilania, V/Hz	~230/50
Wymiary (W × H × D), mm: subwoofer głośniki (jeden głośnik)	159 × 272 × 245 104 × 171 × 108
Masa, kg	3,3 (MS-304); 3,1 (MS-307)

**Uwaga:**

- **Charakterystyki techniczne przytoczone w tablicy, są informacyjne i nie mogą być podstawą do wysunięcia roszczeń.**
- **Produkty TM SVEN ulegają stałemu doskonaleniu, dlatego charakterystyki techniczne i komplektacja mogą się zmieniać bez uprzedzenia.**